

# HD-3LDⅢの取扱いについて

マックス株式会社  
オフィスプロダクツ営業部  
東京都中央区日本橋箱崎町6-6  
お客様相談ダイヤル  
0120-510-200

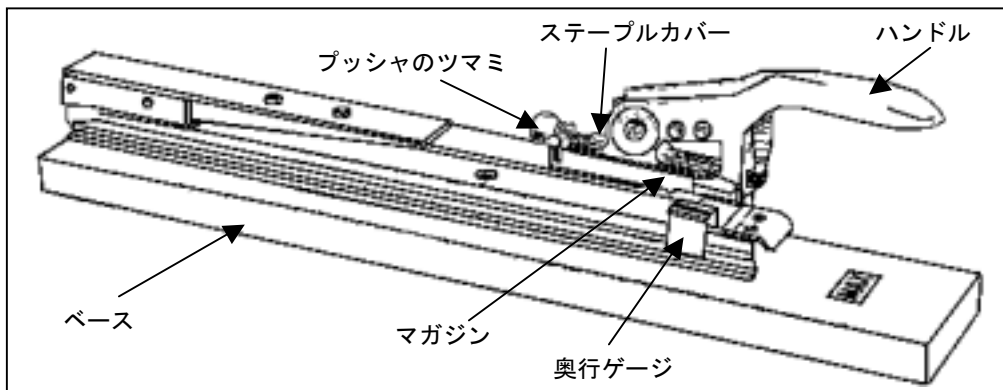
商品名：HD-3LDⅢ（品番：HD90062）

この度はマックス 中綴じ用ホッチキスHD-3LDⅢをお買い上げ頂き、誠にありがとうございます。本体のご使用前には必ずこの説明文をお読み頂き、保管の上必要に応じてご利用ください。

## ■ 特長

- ① 本体下部についた奥行ゲージを移動することで、最大310mmまでの中綴じ製本にご利用頂けます。
- ② 針が一本、一本確実に出て、詰まる事はありません。（二度打ち防止装置付）
- ③ 綴り能力はPPC用紙（55Kg/m<sup>2</sup>）30枚までです。

## ■ 各部の名称



## ■ 針の装てん方法

- ① プッシャのツマミを反時計方向に回して掛金を外し、プッシャを引き出します。
- ② 針は針足を下向きにマガジンに入れてください。
- ③ 針を入れたら①の逆にしてプッシャをセットしてください。

## ■ 使用針

- ・ HD-3LDⅢには、マックス針No.3-1M、No.3-3Mをご使用ください。  
**（HD-3LDⅢではマックス針No.3-10mm・No.35-2Mはお使い頂けません。）**

## ■ ご注意

- ・ 針が詰まった時は、プッシャを引き出してからマガジンの下にペンチまたはドライバー等を挟み、ハンドルを押し下げてください。
- ・ それでも取れない時は、ステープルカバーをラジオペンチ等で引き出し、細い棒や先の細いドライバー等で詰まった針を取り除いてください。
- ・ 本機で、指定されたマックス針以外をご使用になりますと、機械の故障、針詰まりの原因になりますので、絶対に避けてください。