

# HD-10X/AL ステープルカバー 取付方法

## 注意

- ・作業をする前には必ず本体内部の全ての針を取除いて下さい。けがの原因になります。
- ・作業をする際は、手袋・ゴーグルを着用して下さい。けがの原因になります。
- ・お子様には作業させないでください。

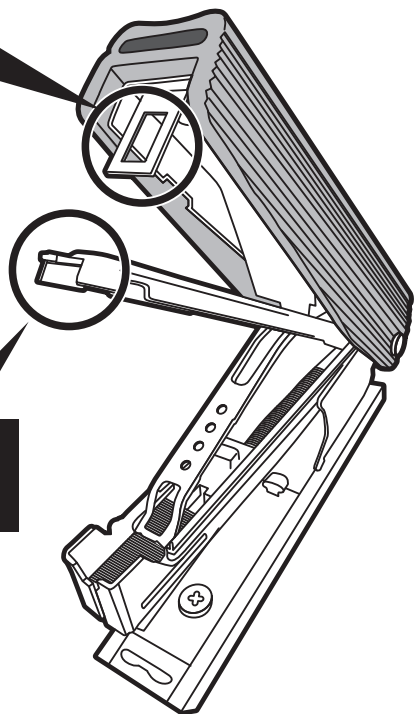
高い位置からHD-10X/ALが落下した場合、AのドライバからBのステープルカバーの先端が外れてしまう場合がございます。その際には右記の手順により取付けすることで、再びホッチキスとして使用できます。

A

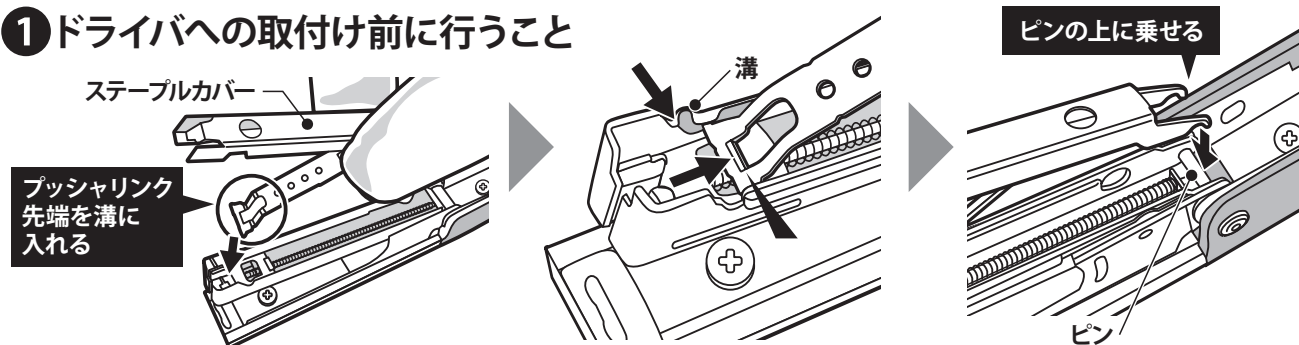
ドライバ

B

ステープルカバー  
先端

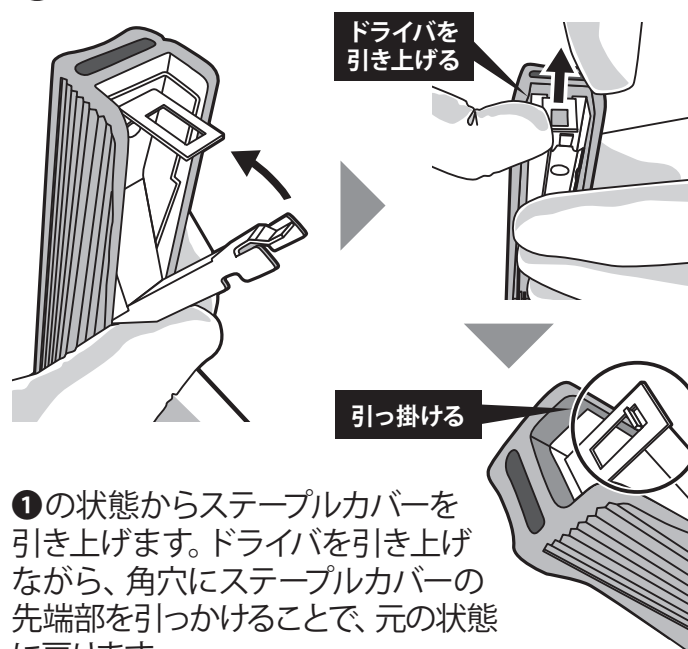


## ① ドライバへの取付け前に行うこと



プッシャリンク先端をマガジン内側の溝に入れ、プッシャ上面に引っ掛かっている状態にしてください。その後で、ステープルカバー後端の凹部を本体のピンの上に乗せて下さい。

## ② ドライバとステープルカバー先端を固定する



①の状態からステープルカバーを引き上げます。ドライバを引き上げながら、角穴にステープルカバーの先端部を引っかけることで、元の状態に戻ります。

## ③ 完成

