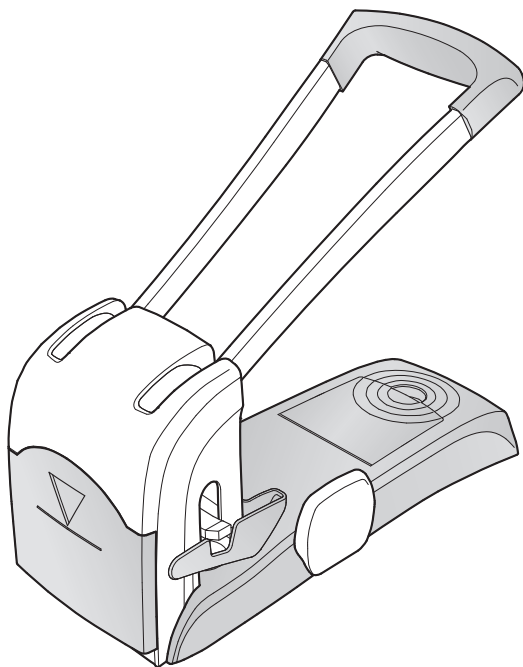


MAX

マックス軽あけ強力パンチ

DP-200

取扱説明書



- ご使用前に必ずこの取扱説明書をお読みください。
- この取扱説明書は必ず保管してください。
- 本書の内容の一部または全部を無断で転載することは禁じられています。
- 本書の内容に関しては、将来予告なしに変更することがあります。

目 次

特長	1	ダストボックスの装着	6
はじめに	2	各部の使用説明	7
本書の表記について	2	穴あけの仕方	7
ご使用上の注意	2	センターゲージの使い方	8
ご使用上のお願い	3	抜きカスを捨てる	9
免責事項	3	収納ボックスについて	10
同梱品	3	刃の交換方法	11
各部の名称とセット内容	4	刃受けの使用方法和交換方法	13
ご使用の前に	5	こんなときは	14
替刃の装着	5	仕様と別売品	14
安全カバーの装着	6	使い方のお問い合わせ	裏表紙

特長

- ●
- **最大20mm厚 (PPC用紙約200枚) の書類の穴あけが可能!**
※用紙の厚みによって穴あけできる枚数は変わります。
- **軽い力でらくらく穴あけができる!**
- **A4横までのセンター合わせが可能なゲージ!**
- **刃の交換に、工具の必要なし!**
- **両手でしっかり握れるハンドルグリップ形状!**
- **予備の替刃 (2本) ・刃受 (4枚) の収納に便利な収納ボックス付き!**

はじめに

このたびは、マックス軽あげ強力パンチをお買い上げいただきまして、誠にありがとうございます。
ご使用前に本取扱説明書をよくお読みの上、正しくお使いください。

本書の表記について

お願い

本機が故障し、使用できなくなることが想定されるので、絶対に行なってはいけないことが書いてあります。

重要

本機を使用するにあたり、必ず行っていただくことが書いてあります。



説明のページが異なる場合に参照するところが書いてあります。

MEMO

操作上のポイントおよび知っていると便利なことが書かれています。

■安全にお使いいただくために

この取扱説明書および商品は、商品を安全に正しくお使いいただくためにさまざまな表示を使用しています。

注意

取扱いを誤った場合、使用者が傷害を負う可能性及び物的損害の発生が想定されることが書いてあります。

■表示について



「気をつけるべきこと」
を意味しています。

この記号の中や近くの表示は、
具体的な**注意内容**です。



「してはいけないこと」
を意味しています。

この記号の中や近くの表示は、
具体的な**禁止内容**です。



「しなければいけないこと」
を意味しています。

この記号の中や近くの表示は、
具体的な**指示内容**です。

ご使用上の注意

注意



刃先には絶対に触れない
けがの原因になります。



分解や改造をしない
けがの原因になります。



安全カバーの下には刃先があるため、
絶対に手を入れない
けがの原因になります。



お子さまの使用は避ける。また、お子
さまの手の届かない場所に設置する
けがの原因になります。



安全カバーは必ず取り付ける
けがの原因になります。



ぐらついたり傾いたりしている
不安定な場所には、設置しない
けがの原因になります。



持ち運ぶ時は、必ず両手で持って
動かす
けがの原因になります。



グリップの端をもって穴あけしない
本体が転倒してけがの原因になります。

ご使用上のお願い

⚠ 注意

●ベースの奥面に用紙が揃って接しているかを確認する



●重ね穴あけや端への穴あけは絶対に行わない
抜きカスが内部で詰まり、替刃破損の原因となります。



お願い

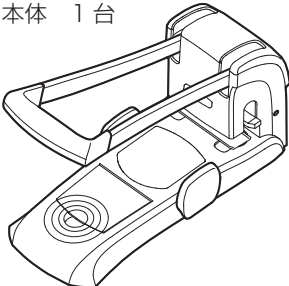
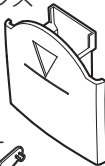
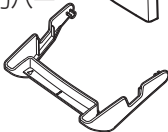
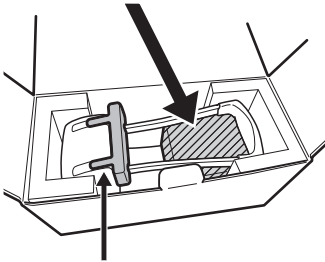



- ホッチキス針、ゼムクリップ等の金属物は取り除いてください。
- 用紙以外のものや接着剤の付いたようなものは穴あけしないでください。
- 使用後は、ハンドルを下げた状態で保管してください。
- 替刃、刃受けは消耗品です。切れが悪くなったり、破損した場合は、交換してご使用ください。(DP-200カエバ DP-200ハウケ)
- 穴あけした抜きカスは替刃の中を通して上へ排出される機構です。そのため刃先より抜きカスがこぼれることがあります。(特に穴あけ枚数が少ない30枚程度の場合)



免責事項

本取扱説明書の記載内容を守らなかったことにより生じた損害や、故障等の使用不能の際に生じた損害や逸失利益、または、重要書類の破損および、これにより生じた2次的な損害につきましては、当社は一切の責任を負いません。あらかじめご了承ください。

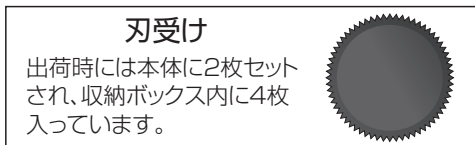
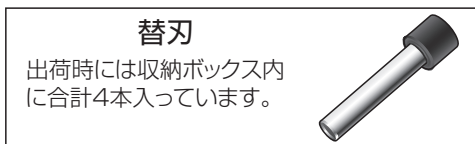
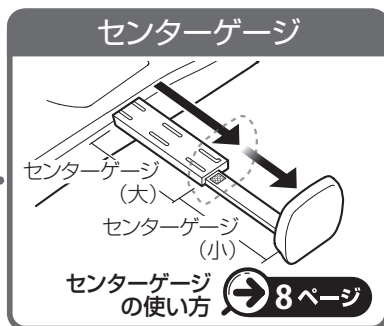
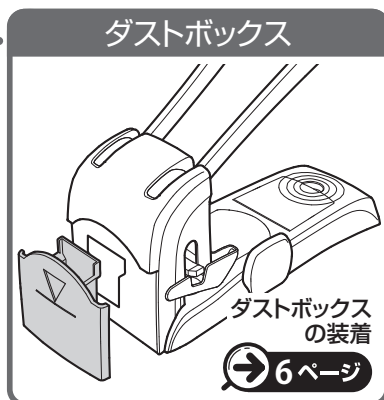
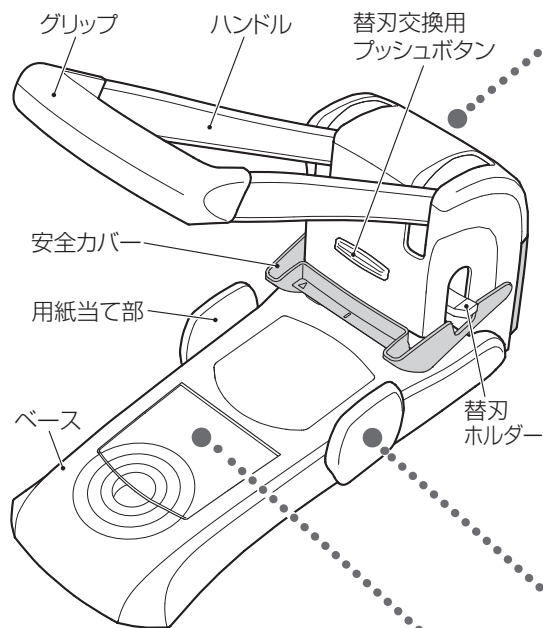
同梱品

<p>本体 1台</p> 	<p>ダストボックス 1個</p>  <p>安全カバー 1個</p> 	<p>出荷時には本体ハンドル下にある箱の中に入っています。箱から取り出してください。</p> 
<p>替刃 4本</p> 	<p>刃受け 6枚</p> 	<p>取扱説明書 (本紙) 1冊</p> 

輸送時固定用部材

本部材は輸送時に本体を固定するためのものです。通常の操作では使用しません。外して使用してください。

各部の名称とセット内容



出荷時には収納ボックス内に替刃と刃受けが入っています。刃受けはセットされていますが、替刃はご使用前にビニール袋から取り出してセットしてください。

→ 5ページ



ご使用前の前に

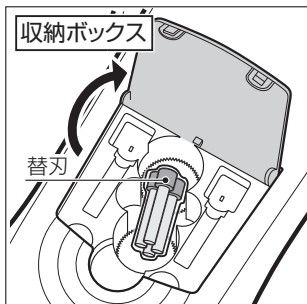
重要

ご使用前に以下の部品(替刃左右2本、安全カバー、ダストボックス)を必ず取り付けてください。

替刃の装着

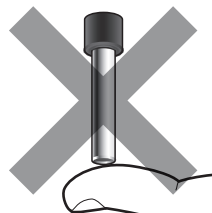
本体収納ボックス内にある替刃を2本取り出し、装着してください。

1 本体収納ボックス内にある替刃を2本、袋から取り出してください。



注意

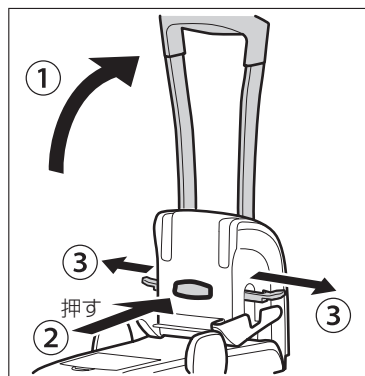
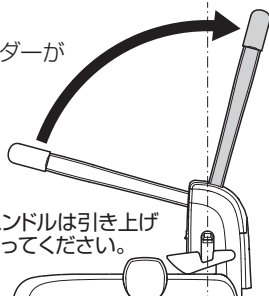
刃先には絶対に触れない
けがの原因になります。



2

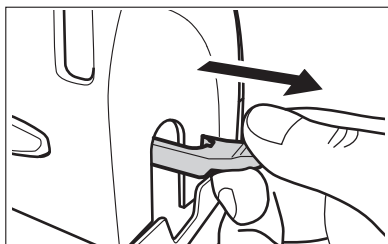
- ①ハンドルを引き上げます。
- ②本体中央にある替刃交換用プッシュボタンを押します。
- ③本体側面の替刃ホルダーが飛び出します。

※ハンドルは引き上げ
きってください。



3

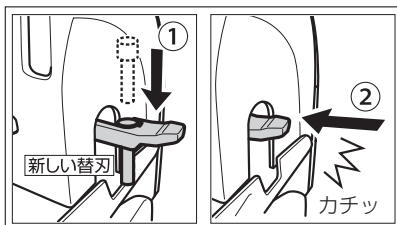
替刃ホルダーが十分に
出ているか確認
します。(左右2か所)
十分にでない場合、
手で引き出して
ください。



4

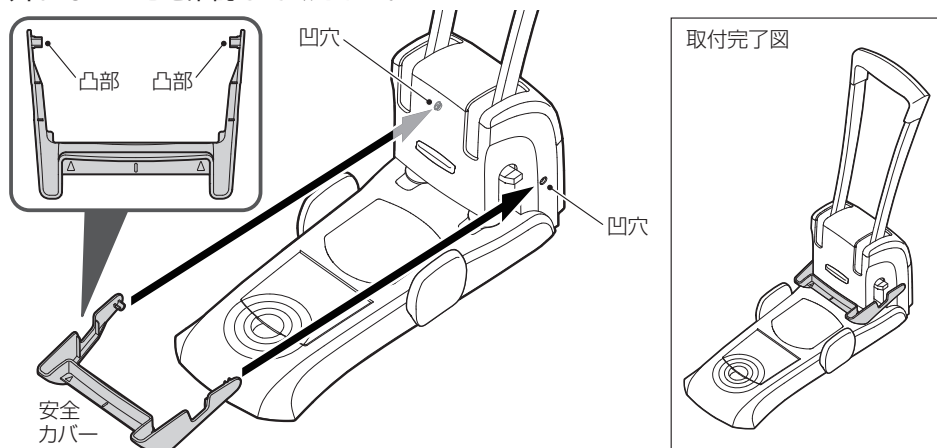
- ①新しい替刃をセットします。
- ②替刃ホルダーを押し戻します。

お願い 替刃ホルダーは、カチッと音がするまで(奥まで)しっかり押し戻してください。



安全カバーの装着

図のように安全カバーの凸部を本体側面の凹穴2か所に取り付けてください。このとき、安全カバーの取付方向に注意してください。取付後、引っばって、外れないことを確認してください。

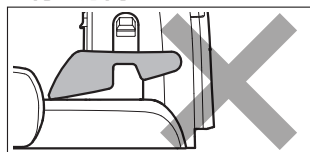
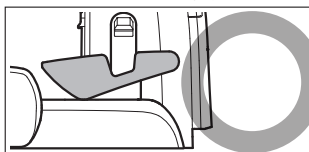


⚠ 注意

安全カバーは取り付け方向に注意して、必ず取り付ける

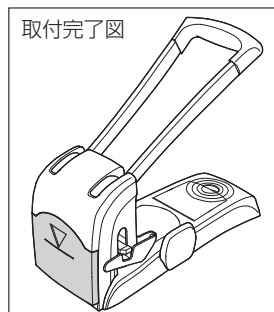
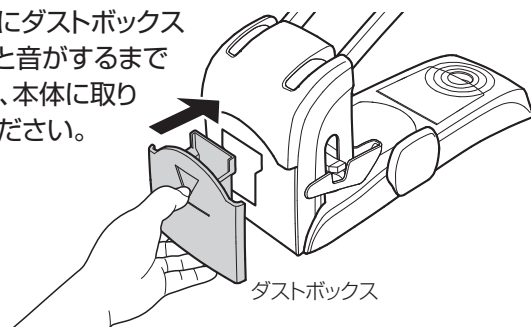
取り付けないで使用するとけがの原因になります。

安全カバー取り付け方向



ダストボックスの装着

図のようにダストボックスをカチッと音がするまで押し込み、本体に取り付けてください。



各部の使用説明

穴あけの仕方

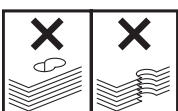
刃に防錆油が塗布されています。ご使用前に余分な油が取れるまで、不必要な紙で穴あけを行ってからご使用ください。

⚠ 注意

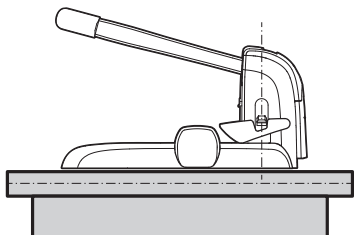
- ベースの奥面に用紙が揃って接しているかを確認する



- 重ね穴あけや端への穴あけは絶対に行わない
抜きカスが内部で詰まり、替刃破損の原因となります。



- 1 本機を安定した作業台の上に設置します。

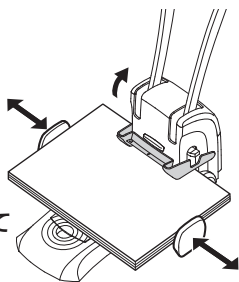


- 2 ハンドルを引き上げ、センターゲージを広げ、用紙をセットします。

➡ 8ページ

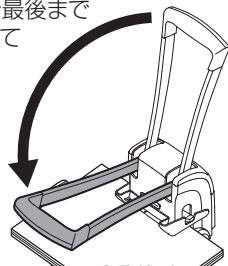
お願い

このとき、ベースの奥面に用紙が揃って接しているかを確認してください。



3

ハンドルを最後まで降ろしきってください。

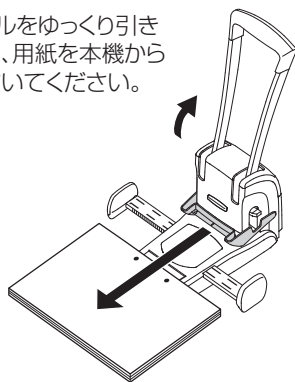


お願い

穴があけにくくなったら、刃の内部に抜きカスが溜まっている可能性があります。刃の内部に抜きカスが溜まり続けると刃が破損することがあります。刃を交換してください。

4

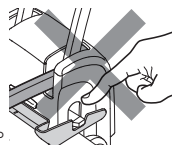
ハンドルをゆっくり引き上げて、用紙を本機から引き抜いてください。



⚠ 注意

ハンドル動作時に替刃ホルダー部に手を入れない

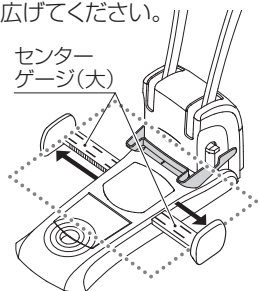
けがの原因になります。



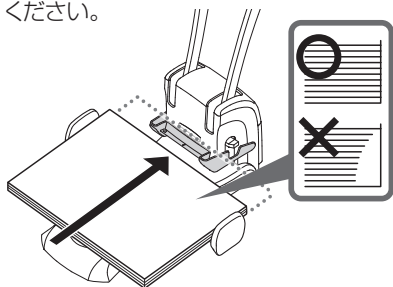
センターゲージの使い方

2穴あけ使用時

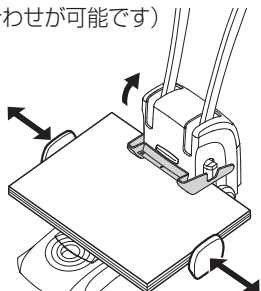
- 1 ハンドルを引き上げ、センターゲージ(大)を広げてください。



- 2 よくさばいて揃えた用紙をベースの上に置き、奥のプレートに平行に突き当ててください。

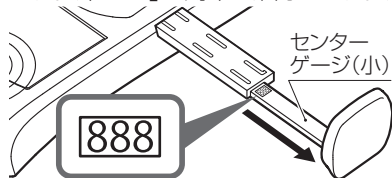


- 3 センターゲージの用紙当て部で用紙を軽くはさんでください。ベースの中心に用紙がセットされます。(A4横までセンター合わせが可能です)

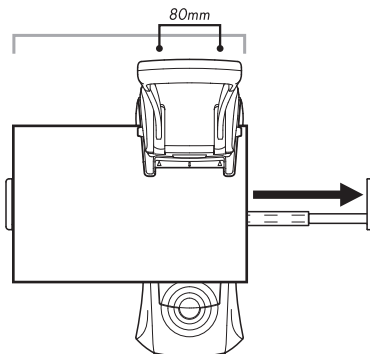


4穴あけ使用時

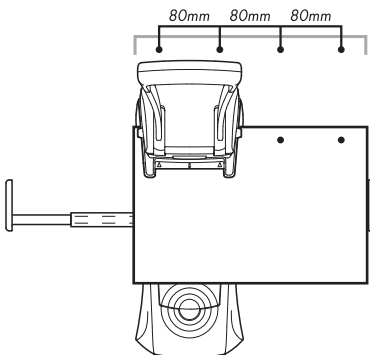
- 1 センターゲージ(小)を引き出して全開にします。「888」の刻印が確認できます。



- 2 A4横/A3縦の紙をゲージの片側に沿って穴あけします。



- 3 反対側へ移動し、穿孔すると、抜き穴ピッチ80mmの4穴があげられます。



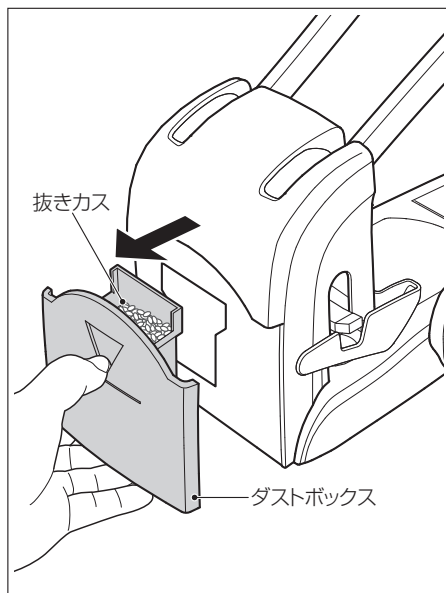
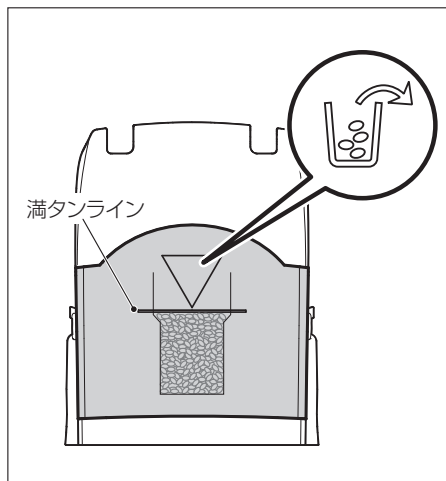
抜きカスを捨てる

穴あけした抜きカスは本体後部のダストボックスに溜まります。

- 1 ダストボックス内の抜きカスを確認してください。
抜きカスが満タンラインまで溜まったら、ダストボックスを抜き取り、抜きカスを捨ててください。

お願い

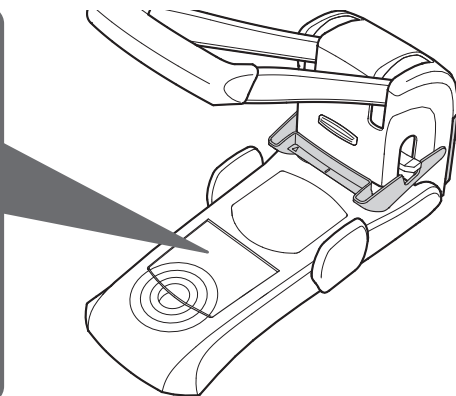
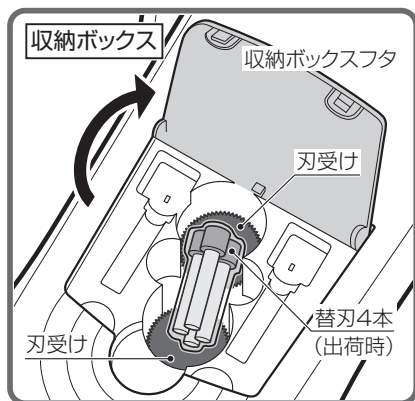
抜きカスはこまめに捨ててください。
抜きカスがダストボックス内に溜まっていると、あふれて散らかってしまうことがあります。また、穴あけ作業に支障がでるおそれがあります。



収納ボックスについて

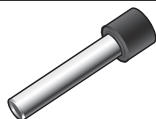
ベースに収納ボックスを設けていますので、別売の替刃 (DP-200カエバ) や刃受け (DP-200ハウケ) の保管にご利用ください。収納方法は下図をご参照ください。

また、出荷時には収納ボックス内中央スペースに替刃4本、刃受け4枚が入っています。替刃取付けの際には袋から取り出して取り付けてください。



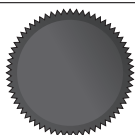
替刃

DP-200 カエバ
品番：DP90034



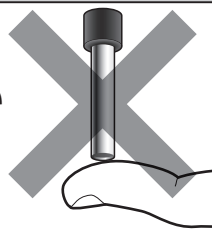
刃受け

DP-200 ハウケ
品番：DP90069



⚠ 注意

刃先には絶対に触れない
けがの原因になります。



刃の交換方法

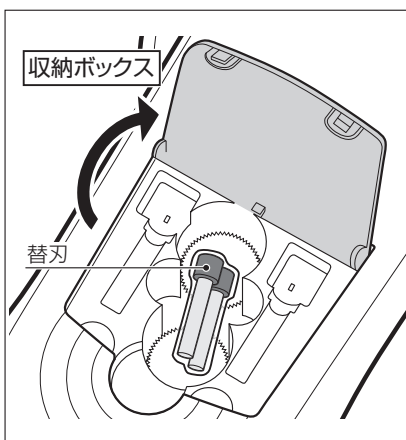
刃先が欠けたり、曲がったり、切れが悪くなった場合には、新しい刃と交換してご使用ください。専用の替刃（DP-200カエバ）を使用してください。

シリーズ機DP-120の替刃は使用できません。

お願い

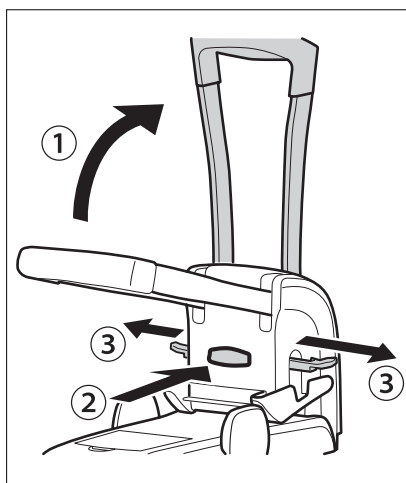
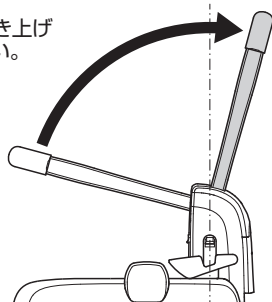
穴があげにくくなったら、刃の内部に抜きカスが溜まっている可能性があります。刃の内部に抜きカスが溜まり続けると刃が破損することがあります。刃を交換してください。

- 1 本体収納ボックス内にある替刃を2本取り出します。



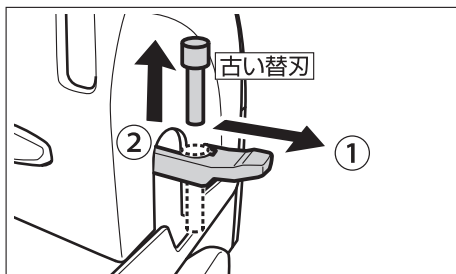
- 2
- ①ハンドルを引き上げます。
 - ②本体中央にある替刃交換用押しボタンを押します。
 - ③本体側面の替刃ホルダーが飛び出します。

※ハンドルは引き上げ
きってください。

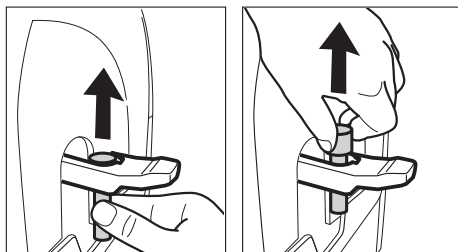


3

- ①本体側面の替刃ホルダーを引き出します。
- ②古い替刃を取り出します。(左右2か所)

**MEMO**

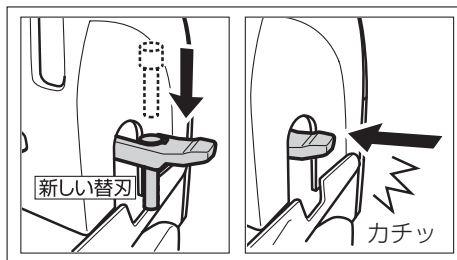
古い替刃を取り出す際は、片手で替刃の胴部をつまんで上に持ち上げ、もう一方の手で替刃の頭部をつまんで取り出してください。

**⚠ 注意**

引き出すとき刃先に注意する

4

- ①新しい替刃をセットします。
- ②替刃ホルダーを押し戻します。

**お願い**

替刃ホルダーは、カチッと音がするまで(奥まで)しっかり押し戻してください。

刃受けの使用方法和交換方法

切り残しが出る場合は、刃受けを回転させて傷のない面を使用してください。
刃受け全体に傷が付いたら、収納ボックス内にある新しい刃受けと交換してください。
専用の刃受け(DP-200ハウケ)を使用してください。

シリーズ機DP-120の刃受けは使用できません。

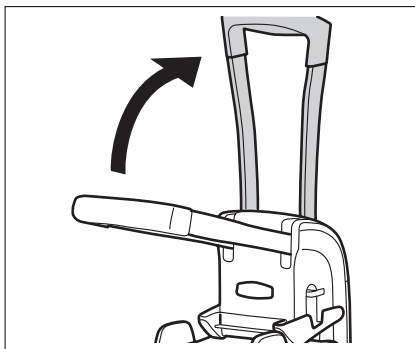


注意

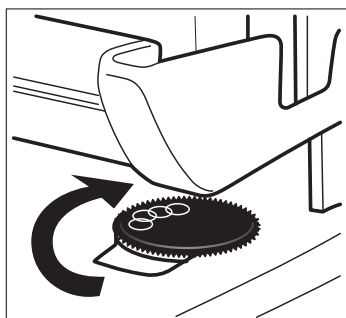
刃受け交換中はハンドルを絶対に下げない

刃受けの使用方法

1 ハンドルを引き上げます。

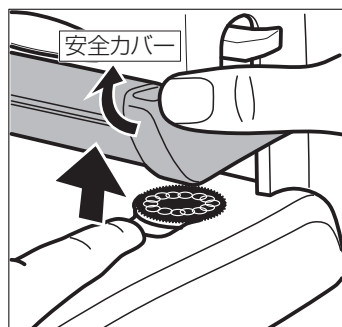


2 刃受けを回転させて傷のない面を刃下に合わせます。



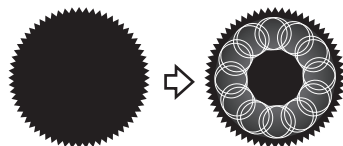
刃受けの交換方法

1 刃受け全体に傷が付いたら、ハンドルと安全カバーを引き上げ、使用済の刃受けを取り外し、収納ボックス内にある新しい刃受けをセットします。



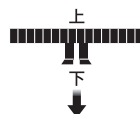
新しい刃受け

使用済の刃受け



お願い

刃受けには上下の向きがあります。
取付け時には向きにご注意ください。



こんなときは

次のような場合は、下表に従いご確認をお願いします。表に従って対処しても解決できない場合は、故障の可能性があります。最寄りの当社営業所またはご購入販売店にご相談ください。



症状	ご確認ください	対処方法	
うまく穴があかない	→ 替刃がセットされていない	→ 替刃を装着してください	P5
	→ 刃受けがセットされていない	→ 刃受けを装着してください	P13
	→ ハンドルを最後まで押し切っていない	→ ハンドルをしっかり押し下げてください	P7
	→ 替刃が破損している 替刃内部に抜きカスが溜まっている	→ 替刃を交換してください	P11
抜きカスが散らかる	→ ダストボックスに抜きカスがたまっている	→ 抜きカスを捨ててください ※穴あけした抜きカスは、替刃の中を通して上へ排出される機構です。そのため、特に穴あけ枚数が少ない場合(30枚以下程度)、刃先より抜きカスがこぼれる場合があります。	P9

仕様と別売品

仕様

商品名	マックス軽あけパンチ DP-200	
外形寸法	W 142 × D 363 × H 180mm	
最大穿孔能力	PPC用紙 64g/m ² 約 200 枚	
抜き穴径	直径 6mm	
抜き穴ピッチ	80mm	
穴奥行き	12mm	
対応サイズ	A4 ~ A6 最大対応幅：457 mm	

別売品

	替刃	刃受け
品名	DP-200 カエバ	DP-200 ハウケ
品番	DP90034	DP90069
形状		

使い方のお問い合わせ

- 修理サービスおよび使用上ご不明の点は、お買い上げの販売店、当社営業所、もしくは下記お客様相談ダイヤルへお問い合わせください。

お客様相談ダイヤル  **0120-510-200**

※電話回線が混雑の際にはお待たせすることがあります。その際には大変恐れ入りますが、お掛け直しいただきますようお願い申し上げます。

「ナンバーディスプレイ」を利用しています。

通話内容は、サービス向上のため、録音させていただいております。

- ホームページアドレス

<http://www.max-ltd.co.jp/op/>

本社・営業本部	〒103-8502	東京都中央区日本橋箱崎町6-6	TEL (03) 3669-8108 (代)
支店・営業所			
札幌支店	〒060-0041	札幌市中央区大通東6-12-8	TEL (011) 261-7141 (代)
仙台支店	〒984-0002	仙台市若林区卸町東2-1-29	TEL (022) 236-4121 (代)
東京支店	〒103-8502	東京都中央区日本橋箱崎町6-6	TEL (03) 3669-8141 (代)
名古屋支店	〒462-0819	名古屋市北区平安2-4-87	TEL (052) 918-8620 (代)
大阪支店	〒553-0004	大阪市福島区玉川11-3-18	TEL (06) 6444-2031 (代)
広島支店	〒733-0035	広島市西区南観音7-11-24	TEL (082) 291-6331 (代)
福岡支店	〒812-0006	福岡市博多区上牟田1-5-1	TEL (092) 411-5416 (代)
盛岡営業所	〒020-0824	盛岡市東安庭2-10-3	TEL (019) 621-3541 (代)
静岡営業所	〒420-0067	静岡市葵区幸町29-1	TEL (054) 205-3535 (代)
南九州営業所	〒891-0115	鹿児島市東開町3-24	TEL (099) 269-5347 (代)
販売関係会社			
埼玉マックス(株)	〒331-0823	さいたま市北区日進町3-421	TEL (048) 651-5341 (代)
四国マックス(株)	〒761-8056	高松市上天神町761-3	TEL (087) 866-5599 (代)

- 住所、電話番号などは都合により変更になる場合があります。

MAXマックス株式会社

オフィスプロダクツ営業部

〒103-8502 東京都中央区日本橋箱崎町6-6

N1604