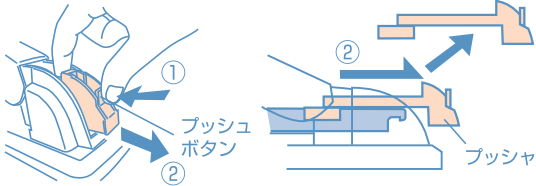
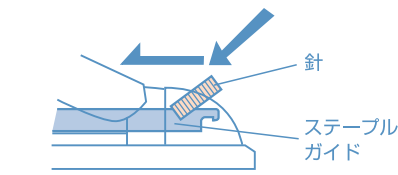


●針の装てん方法

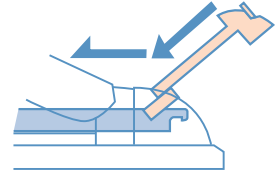
1 プッシャのつまみを図の様に
①方向に押しながら、
②方向に引き出します。



2 針をステーブルガイドに
のせて奥に押し入れます。

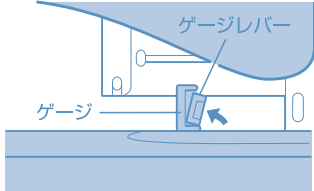


3 プッシャを差し込み、
カチッと音がするまで
押し込みます。

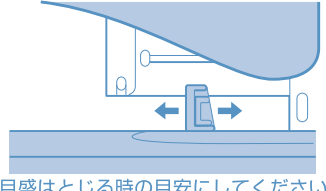


●奥行き調整方法

1 ゲージレバーを立ち上げて
ロックを解除します。

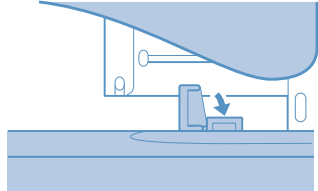


2 ゲージを前後にスライドさせて
とじ位置を決めます。



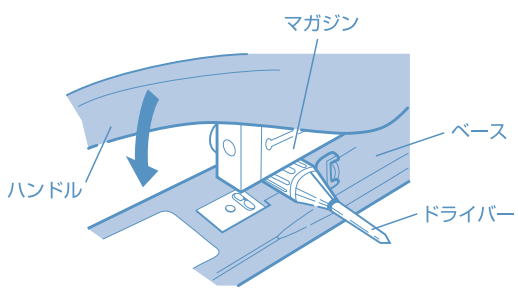
目盛はとじる時の目安にしてください。

3 ゲージレバーを後ろに倒して
ゲージを固定します。



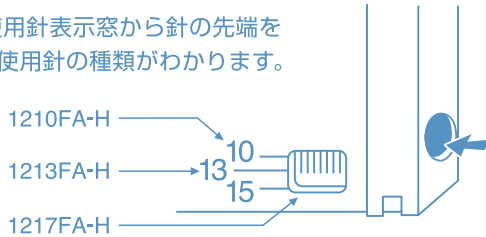
●針づまり時の針の取り方

万が一針が詰まった場合は、ゲージを後方へ引き、ドライバーの柄などをベースとマガジンの間にいれ、ハンドルを押し下げてください。簡単にとれます。



●使用針表示窓／確認窓

マガジン右側面の使用針表示窓から針の先端を確認すると、現在の使用針の種類がわかります。



1210FA-H → 10
1213FA-H → 13
1217FA-H → 15

マガジン正面に針確認窓があります。針の入れ替えの際、針が多少出にくい場合はこの窓からボールペン等の先端で押すと出しやすくなります。