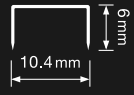


使用針、 No.11。



- 細いから、貫通性がよく仕上がりも美しく。
- 針肩幅が広いから、安定したホールド感。
- 針足が長いから、ぶ厚い書類もとじきる。



薄いも 厚いも 美しい仕上がり



SPECIFICATIONS



品名	HD-11FNL バイモ11 フラーム	質量	149g
針装てん数	100本	とじ形状	先曲げフラットクリンチ
とじ枚数	2~40枚※	とじ奥行	28mm
使用可能針	No.11-1M	とじ口寸法	7mm
サイズ	H68×W26×D110mm	再生材使用率	81% グリーン購入法適合
		個装仕様	紙箱(フック対応) *No.11-1M 1箱(1,000本)付

品名	カラー	品番	JANコード	希望小売価格
HD-11FNL/B	ブルー	HD91365	4902870002183	¥2,000 (税込 ¥2,200)
HD-11FNL/R	レッド	HD91366	4902870002206	
HD-11FNL/L	ラベンダー	HD91367	4902870002220	
HD-11FNL/K	ブラック	HD91368	4902870002237	
HD-11FNL/W	ホワイト	HD91369	4902870002251	

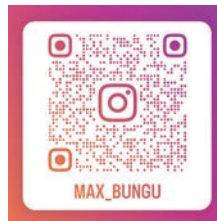
※PPC用紙64g/m²(55kg紙)をとした場合の目安



お客様専用ダイヤル
0120-510-200 月~金曜日(祝日・当社指定休日を除く)
※「ナンバーディスプレイ」を利用しています。※通話内容は、サービス向上のため録音させていただいております。
<https://www.max-ltd.co.jp/op/>
本社 〒103-8502 東京都中央区日本橋箱崎町6-6 Tel.03-3669-8108(代)
札幌/仙台/東京/埼玉/名古屋/大阪/広島/福岡



「Re:MAX」は環境と未来に配慮したモノづくりを行う製品シリーズです。



公式Instagram開設
「Instagram」(登録6242311号)はInstagram, LLCの登録商標です。

王道進化、新世代ホッチキス Vaimo11



薄いも、厚いも、迷わずとじきる。



優れた道具は生活に溶け込み、意識させずに役に立つ。ホッチキスもそうです。No.10針と同じ細さで、ぶ厚い書類を軽々とじきる。しかも2枚から40枚、ひとつのハンディホッチキスで。それは、No.11針の発明から始まりました。Vaimo11の性能やその存在を、もっともっと知ってほしい...だからいま、私たちは総力を挙げて、新世代ホッチキス Vaimo11 Flarmeを開発。とにかく一台、あれば安心。皆さんに、一度手にしてほしい、Vaimo11 第二章の始まりです。

ADVANTAGE



① とじ荷重

約 **10% DOWN**

② とじ衝撃

約 **25% DOWN**

③ 動作音

約 **30% DOWN**

④ 本体重量

約 **10% DOWN**

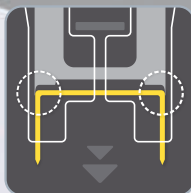
⑤ 本体幅

約 **10% DOWN**

1/100ミリ単位の精度が
安定したとじを支える

Vaimo Technology

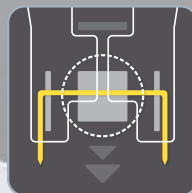
※上記①～⑤は当社従来機(HD-11FL)と比較
※上記③は音圧パスカルにて比較



針の両肩をガードして
変形防止

針の両肩をガードし、まっす
ぐに集中した力を加えるこ
とで、細い針の変形を防止。

鬼歯形状のドライバ_針押し板



針を垂直に保持して
用紙を貫通

針の前面を板バネで支え、
針の変形と逃げを防ぎ、最
後まで垂直に保持して貫通。

ステープルホルダ & ガイド



針受け2段階角度が
針の転びを防止

書類の厚さで変わる針の
進入角度を調整、針転びを
防ぎ確実にクリンチ。

2段クリンチャ機構

「先曲げフラットクリンチ」を採用

※従来機(HD-11FL)と比較

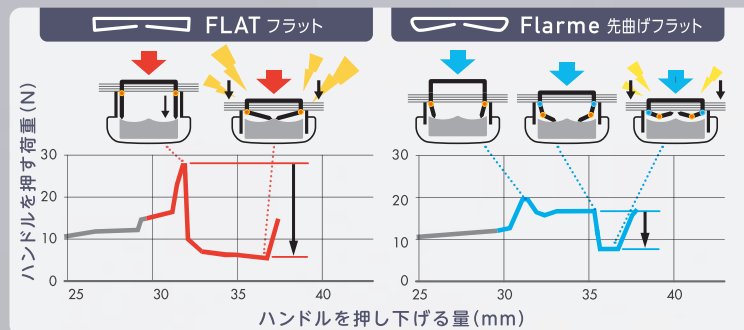
本体高さそのまま、軽とじ機構強化 ①

従来機から下カバー部(クリンチャ部)を下げた分、
軽とじ機構側に高さを持たせた。
本体高さは従来機と同等を維持。



やんわり折り曲げ、衝撃・動作音を大幅減* ②③

フラット 用紙貫通後、一気に針を折り曲げる。
先曲げフラット 用紙貫通直後では針下部をやんわりと折り曲げ始め、
針を押し込むにつれて折り曲げを進める。



新設計で
軽量化実現

持ち上げたときにわかる、
軽量感。



針押え付
リムーバ

しっかりホールド、
キレイに除針。



落ち着いたカラーと
マットな質感

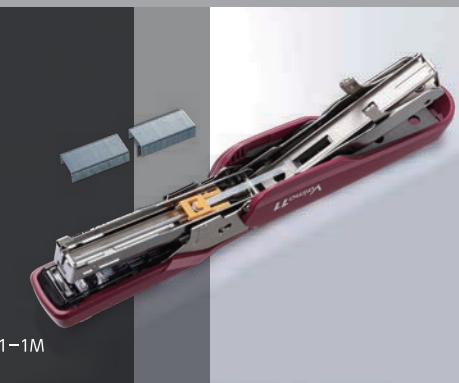
長く使える、
品格・力強さのある本体色。



らくらく
針装てん

大きく開いて、
針を乗せるだけ。

●装てん数100本 No.11-1M



手にやさしい
ディンプルと
隆起形状

押しやすいへこみ、
手のひらが密着する盛り上がり。



針残量
確認窓

窓を左右に配置、
ひと目で確認。



至高の
一台。



2008年9月に誕生した初代 Vaimo11。当時、ハンディホッチキスは20枚とじが主流。そこに「倍もとじる」「薄いも、厚いも、迷わずとじる」。バイモテクノロジーを搭載して、40枚とじを実現しました。そしていま、ふたたび・・・

細部、深部まで、新機能をプラスして。Vaimo11 Flarme