

マックス 充電式ピンネイラ

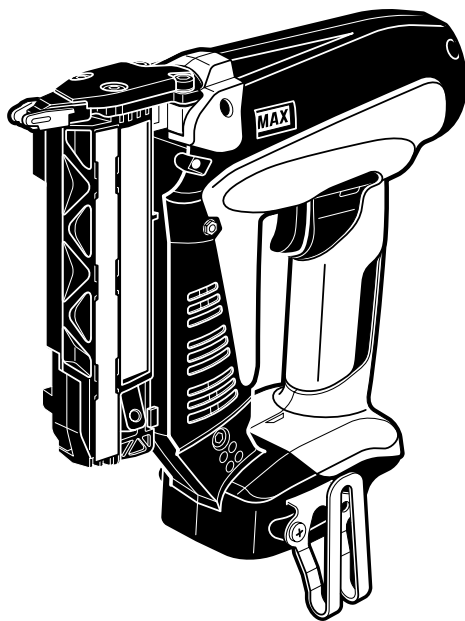
TJ-35P1シリーズ

取扱説明書

警告

- 使用前に取扱説明書を読む。
- 使用の際は、作業者およびまわりの人も必ず保護メガネを着用する。
- 揮発性可燃物や引火のおそれがある物のそばでは絶対に使用しない。
- 雨の中、水のかかる場所では使用しない。
- 安全装置が完全に作動するか使用前に必ず点検する。正常に作動しない場合は使用しない。
- 濡れた手で絶対に触れない。
- エンジン発電機や直流電源では絶対に充電しない。
- 打つ時以外は絶対にトリガに指をかけるない。
- 射出口を絶対に人体に向けない。
- 移動時、フック使用時、使用しない時、本機の調整・修理、ピンネイル装填などの時は、必ずトリガをロックさせ、必ず本機から電池パックを外し、トリガに指をかけない。
- 長時間使用しない時は、充電器の電源プラグを必ずコンセントから抜く。
- 夏季の自動車の車内や直射日光の当たる場所など、高温になる場所に放置、保管しない。
- 異常を感じたら絶対に使用しない。
- 本機を絶対に分解・改造しない。

プロ用



- この取扱説明書は常時内容が確認できるよう保管してください。
- 本機の仕様は機能向上のため、予告なしに変更することがあります。

*便利メモ

お名前		商品名	TJ-35P1・TJ-35P1-BC・TJ-35P1-BC(1.5AH)
お買い上げ日	年 月 日	製造番号	
販売店名		☎ () -	

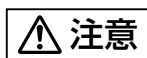
このたびは、マックス充電式ピンネイラをお買い上げいただきまして誠にありがとうございます。本機の取扱いにあたって、この取扱説明書を最後までよくお読みください。使用上の注意事項、使用方法、能力などについて十分ご理解の上、安全に適切にご使用くださるようお願いいたします。

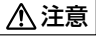
■表示の意味について

ご使用上の注意事項は、 **警告**、 **注意**、 **注** に区分していますが、それぞれ次の意味を表します。



：誤った取り扱いをしたときに、使用者が死亡または重傷を負う可能性が想定される内容のご注意。






：誤った取り扱いをしたときに、使用者が傷害を負う可能性が想定される内容及び物的損害のみの発生が想定される内容のご注意。
なお、 **注意** に記載した事項でも、状況によっては重大な結果に結び付く可能性があります。いずれも安全に関する重要な内容を記載していますので、必ず守ってください。



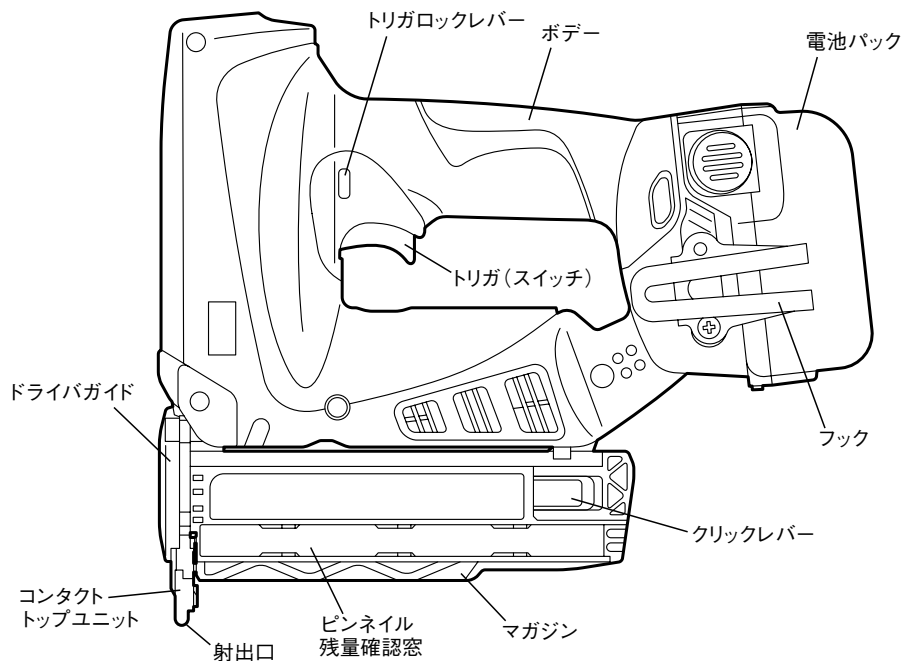
：製品、付属品の取り扱い及びメンテナンスなどに関する重要なご注意。

目 次

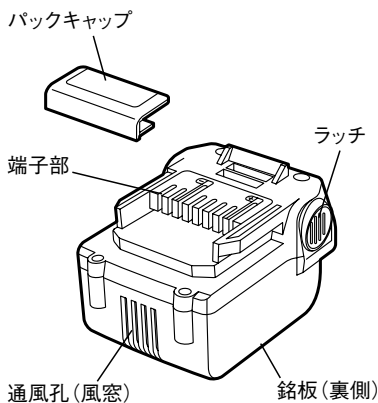
1. 各部の名称	1
2.  安全上のご注意	2
3.  充電式ピンネイラの安全上のご注意	8
4.  安全装置について	13
5. 仕様及び付属品・使用ピンネイル	15
6. 電池パックと充電器の使い方	16
7. 使用方法	23
8. アジャスタの調整と打込状態の確認	32
9. ピンネイルづまりの直し方	33
10. ブザーによる警告音と処置方法	34
11. 性能を維持するために	35
12. 平打ち用コンタクトトップ（別売部品）について	36
13. 保証、アフターサービスについて	37
全国販売拠点、サービス拠点一覧	

1 各部の名称

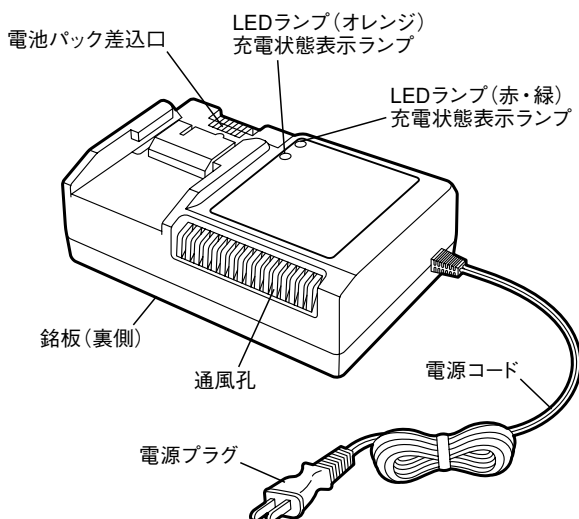
〈本体〉



〈電池パック〉 リチウムイオン電池パック (イラストはJP-L914)



〈充電器〉 リチウムイオン急速充電器(JC-928)



2

▲安全上のご注意

- 火災、感電、けがなどの事故を未然に防ぐために、次に述べる「安全上のご注意」を必ず守ってください。
- ご使用前に、この「安全上のご注意」すべてをよくお読みのうえ、指示に従って正しく使用してください。
- お読みになった後は、お使いになる方がいつでも見られる所に必ず保管してください。
- 他の人に貸し出す場合は、いっしょに取扱説明書もお渡しください。

⚠警告

安全作業のために：

ご使用前に取扱説明書を必ずよくお読みください。

1. 専用の充電器や電池パックを使用する。

- ・指定以外の充電器で電池パックを充電しないでください。
- ・指定した電池パック以外は充電しないでください。
指定以外の充電器で充電することは、充電できないばかりか、破損したり、発火・発熱の恐れがあります。

2. 正しく充電する。

- ・この充電器は定格表示してある電源で使用してください。昇圧器などのトランス類、直流電源やエンジン発電機では使用しないでください。充電器の故障の原因や異常発熱により火災の恐れがあります。
- ・温度が5℃未満、又は温度が40℃以上では電池パックを充電しないでください。破裂や火災の恐れがあります。
- ・電池パックは、換気の良い場所で充電してください。電池パックや充電器を充電中、布などで覆わないでください。破裂や火災の恐れがあります。
- ・使用しない場合は、電源プラグをコンセントから抜いてください。感電や火災の恐れがあります。
- ・充電器の通風孔や電池パック装着口に異物を入れないでください。感電や故障の原因になります。

3. 電池パックの端子間を短絡（ショート）させない。

- ・電池パックの端子に金属を接触させたり、釘など金属が入った工具箱や釘袋などに入れたり、雨や水に濡らしたりすると、短絡（ショート）して発煙・発火・破裂などの恐れがあります。

4. 感電に注意する。

- ・ぬれた手で充電器の電源プラグに触れないでください。感電の恐れがあります。

2 ▲ 安全上のご注意

▲ 警告

5. 作業場の周囲状況も考慮する。

- ・ 充電工具、充電器、電池パックは、雨中で使用したり、湿った、又はぬれた場所で使用しないでください。感電や発煙の恐れがあります。
- ・ 作業場は十分に明るくしてください。暗い場所での作業は事故の恐れがあります。
- ・ 可燃性の液体やガスのある所で使用したり、充電しないでください。爆発や火災の恐れがあります。

6. 保護メガネを使用する。

- ・ 作業場は、保護メガネを使用してください。また、粉じんの多い作業では、防じんマスクを併用してください。釘打ち作業時、打ち損じのピンネイルがはね返り、目に入ると失明する恐れがあります。また、飛散する切り粉や粉塵などが目や鼻に入る恐れがあります。作業する本人はもとよりまわりの人も必ず保護メガネを着用してください。

7. 保護具を着用する。

- ・ 騒音の大きい作業では、耳栓、耳覆い（イヤマフ）など防音保護具を着用してください。
- ・ 作業時はヘルメット、安全靴などを着用してください。

8. 次の場合は、電池パックを本体から抜く。

- ・ 使用しない、又はピンネイルづまりの除去や修理する場合。
- ・ 本機の調整をする場合。
- ・ その他危険が予想される場合。
不意に充電工具が作動して、事故やけがの原因になります。

9. 不意な始動は避ける。

- ・ トリガ（スイッチ）に指を掛けて運ばないでください。
- ・ 電池パックを差し込む前にトリガ（スイッチ）が切れていることを確認してください。
不意に充電工具が作動して、事故の原因になります。

10. 指定の付属品やアタッチメントを使用する。

- ・ この取扱説明書、及び当社カタログに記載されている付属品やアタッチメント以外のものは使用しないでください。事故やけがの原因になります。

11. 電池パックを火中に投入しない。

- ・ 破裂したり、有害物質の出る恐れがあります。

▲ 警告

12. 電池パックの液が漏れた時は、素手で液をさわらず、以下の処置をする。

- ・液が目に入ったときは、失明の恐れがあります。目をこすらずに、すぐにきれいな水で洗った後、医師にご相談ください。
- ・液が体や衣服に付くと、皮膚の炎症やけがの原因になるので、きれいな水で十分洗い流した後、医師にご相談ください。
- ・液漏れした電池パックは、使用を中止し、火に近づけないようにしてください。すぐに販売店にご相談ください。

13. 使用時間が極端に短くなった電池パックは使用しない。**14. 充電中、発熱などの異常に気がついたときは、直ちに電源プラグをコンセントから抜いて充電を中止する。**

- ・そのまま充電を続けると発煙、発火、破裂の恐れがあります。

15. 異常を感じたら絶対に使用しない。

- ・トリガ（スイッチ）が入らない、本機が高温になる等、作業中に本機の調子が悪かったり、異常を感じたら、ただちに使用を中止してください。修理の際は決してご自分で修理をなさらずに、本機の性能回復のために十分な技術と設備を有しているマックスエンジニアリング&サービスファクトリー(株)へ、お買い求めの販売店を通じてお申し付けください。そのまま使用続けると発煙、発火、破裂の恐れがあります。

▲ 注意

1. 作業場は、いつもきれいに保つ。

- ・ちらかった場所や作業台は、事故の原因となります。

2. 子供を近づけない。

- ・作業員以外、充電工具や充電器のコードに触れさせないでください。
- ・作業員以外、作業場へ近づけないでください。
けがの原因になります。

3. 使用しない場合は、きちんと保管する。

- ・乾燥した場所で、子供の手の届かない安全な所、又は鍵のかかる所に保管してください。事故の原因になります。
- ・充電工具や電池パックを温度が50℃以上に上がる可能性のある場所（金属の箱や夏の車内など）に保管しないでください。
電池パック劣化の原因になり、発煙、発火の恐れがあります。

▲ 注意

4. 無理して使用しない。

- ・安全に能率よく作業するために、充電工具の能力に合った速さで作業してください。
- ・モータがロックするような無理な使い方はしないでください。

5. 作業に合った充電工具を使用する。

- ・指定された用途以外に使用しないでください。
- ・充電工具の最大能力を超えた作業はしないでください。
けがの原因になります。

6. きちんとした服装で作業する。

- ・だぶだぶの衣服やネックレスなどの装身具は、回転に巻き込まれる恐れがあるので、着用しないでください。
- ・屋外での作業の場合には、ゴム手袋と滑り止めのついた履物の使用をお勧めします。
- ・長い髪は、帽子やヘアカバーなどで覆ってください。

7. 充電工具は、注意深く手入れをする。

- ・付属品の交換は、取扱説明書に従ってください。
- ・充電器の電源コードは定期的に点検し、損傷している場合は、決してご自分で修理をなさらずに、本機の性能回復のために十分な技術と設備を有しているマックスエンジニアリング&サービスファクトリー(株)へ、お買い求めの販売店を通じてお申し付けください。感電や短絡（ショート）して発火する恐れがあります。
- ・延長コードを使用する場合は、定期的に点検し、損傷している場合は交換してください。感電や短絡（ショート）して発火する恐れがあります。
- ・握り部は、常に乾かしてきれいな状態に保ち、油やグリースなどが付かないようにしてください。
けがの原因になります。

8. 充電器のコードを乱暴に扱わない。

- ・コードを持って充電器を運んだり、コードを引っ張ってコンセントから抜かないでください。
- ・コードを熱、油、角のとがった所に近づけないでください。
- ・コードが踏まれたり、引っかけられたり、無理な力を受けて損傷することがないように充電する場所に注意してください。
感電や短絡（ショート）して発火する恐れがあります。

▲ 注意

9. 無理な姿勢で作業をしない。

- ・常に足元をしっかりさせ、バランスを保つようにしてください。転倒して、けがの原因になります。

10. 調節キーやレンチなどは、必ず取り外す。

- ・トリガ（スイッチ）を入れる前に、調節に用いたキーやレンチなどの工具類が取外してあることを確認してください。付けたままですと、作業時に外れてけがの原因になります。

11. 屋外使用に合った延長コードを使用する。

- ・屋外で充電する場合は、キャプタイヤコード、又はキャプタイヤケーブルの延長コードを使用してください。

12. 油断しないで十分注意して作業を行う。

- ・充電工具を使用する場合は、取扱方法、作業の仕方、周りの状況など十分注意して慎重に作業してください。
- ・常識を働かせてください。
- ・疲れている場合は、使用しないでください。
軽率な行動や非常識な行動などすると事故やけがの原因になります。

13. 損傷した部品がないか点検する。

- ・使用前に、部品に損傷がないか十分点検し、正常に作動するか、また所定機能を発揮するか確認してください。
- ・可動部分の位置調整、及び締め付け状態、部品の破損、取付け状態、その他運転に影響を及ぼす全ての箇所に異常がないか確認してください。
- ・電源プラグやコードが損傷した充電器や、落としたり、何らかの損傷を受けた充電器は使用しないでください。
- ・破損した部品の交換や修理は、取扱説明書の指示に従ってください。修理の際は決してご自分で修理をなさらずに、本機の性能回復のために充分な技術と設備を有しているマックスエンジニアリング&サービスファクトリー(株)へ、お買い求めの販売店を通じてお申し付けください。
- ・トリガ（スイッチ）で始動、及び停止操作の出来ない充電工具は、使用しないでください。

2 ▲ 安全上のご注意

▲ 注意

14. 充電工具の修理は、専門店に依頼する。

- ・ サービスマン以外の人は、充電工具、充電器、電池パックを分解したり、修理・改造は行わないでください。
- ・ 充電工具、充電器、電池パックが熱くなったり、異常に気付いた時は、点検・修理に出してください。
- ・ この製品は、該当する安全規格に適合しているので改造しないでください。
- ・ 修理、メンテナンス、調整は、純正部品以外は使用しないでください。
- ・ 修理の際は決してご自分で修理をなさらずに、本機の性能回復のために十分な技術と設備を有しているマックスエンジニアリング&サービスファクトリー(株)へ、お買い求めの販売店を通じてお申し付けください。修理の知識や技術のない方が修理すると、十分な性能を発揮しないばかりでなく、事故やけがの原因となります。

この取扱説明書は、大切に保管してください。

・ 騒音防止規制について

騒音に関して、法令や各都道府県などの条例で定める規制があり、規制値以下でご利用になる必要があります。状況に応じて遮音壁を設けるなどしてご利用ください。



▲ 充電式ピンネイラの安全上のご注意

先に充電工具として共通の注意事項を述べましたが、充電式ピンネイラとして、さらに次に述べる注意事項を守ってください。

▲ 警告

1. 安全装置を確認する。

使用前には、必ず安全装置がその機能を適正に働かせているか確認してください。(安全装置の説明13ページ参照)

- ・トリガロックをUNLOCK（アンロック：トリガが引ける状態）の位置にセットし、ピンネイルを装填しないで確認してください。
- ・電池パックを充電してから行ってください。

※下記の場合には、安全装置が故障していますので本機を絶対に使わないでください。

1. トリガを引いただけで作動音がする。
2. コンタクトアームを打込対象物に当てただけで作動音がする。

2. 作業する箇所に、電線管・水道管やガス管などの埋設物がないことを、作業前に十分確かめる。

- ・埋設物があると先端工具が触れ感電や漏電・ガス漏れの恐れがあり、事故の原因になります。

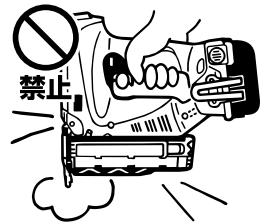
3. 打つ時以外は、絶対にトリガに指をかけない。

- ・トリガに指をかけたまま本機を取り回し、誤って発射した場合は思いがけない事故につながります。ピンネイルを打つ時以外は絶対にトリガに指をかけないでください。

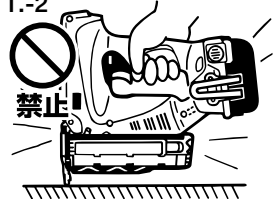
4. 射出口を絶対に人体に向けない。

- ・射出口を人に向け、誤って発射した場合には思いがけない事故につながりますので、電池パックを装着するときも含め、射出口を人体に向けないでください。また、射出口付近に手足等を近づけての作業は危険ですから教えてください。同時に打ち損じたピンネイルが人に当たらぬよう作業中はまわりの人にも注意をはらってください。

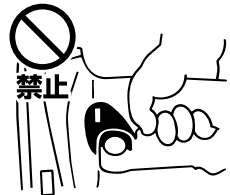
1.-1



1.-2



3.



4.



▲ 警告

5. 向かい合わせの同時作業は絶対にしない。

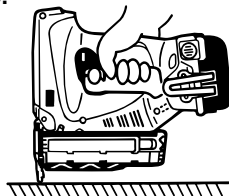
・向かい合って作業をすると打ち損じたピンネイルが前の作業者にあたり、思わぬけがをすることがありますので、向かい合わせの作業は絶対にしないでください。

5.

6. 射出口を確実に対象物に当てる。

・射出口を確実に対象物に当てないと、一度打ったピンネイルや木の節などに当たった場合、ピンネイルがはねたり、それたりして大変危険です。また、機体が強く反発することもあり危険ですから、射出口を確実に対象物に当ててください。

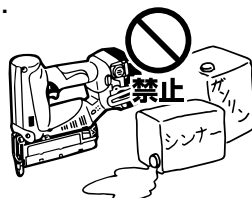
6.



7. 揮発性可燃物や引火のおそれがある物のそばでは絶対に使用しない。

・ラッカー、ペイント、ベンジン、シンナー、ガソリン、可燃性ガス、接着剤など揮発性可燃物のそばでは引火、爆発や火災の恐れがありますので絶対に使用しないでください。

7.

8. 移動時、フック使用时、使用しない時、本機の調整・修理、ピンネイル装填などの時は、必ずトリガをロックし、本機から電池パックを外し、トリガに指をかけない。

・トリガを引いたまま本機を持ち歩いたり、手渡し等をし、誤って発射した場合には思いがけない事故につながります。移動時、フック使用时、使用しない時、本機の調整（コンタクトトップユニット交換など）・修理、ピンネイル装填などの時は、必ずトリガをロックし、本機から電池パックを外し、トリガに指をかけないでください。

8.

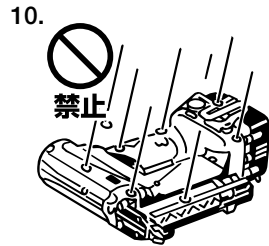


▲ 警告

9. 使用中、本機の調子が悪かったり、異常音がしたときは、直ちに使用を中止する。修理の際は決して自分で修理をなさらずに、本機の性能回復のために十分な技術と設備を有しているマックスエンジニアリング&サービスファクトリー(株)へ、お買い求めの販売店を通じてお申し付けください。
・そのまま使用を続けると、けがの原因になります。



10. 雨の中、水のかかる場所では絶対に使用しない。
・雨の中、水のかかる場所、濡れた場所、湿った場所では絶対に使用しないでください。感電事故の元となります。また、本機を雨の中に放置しないでください。



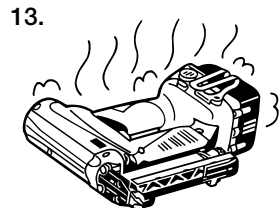
11. 誤って落としたり、ぶつけたときは、本機などに破損や亀裂、変形がないことをよく点検する。
・破損や亀裂、変形があると、けがの原因になります。

12. コンタクトアーム（安全装置）の清掃を行なう。

- ・アスファルト、ゴミ等が付着してコンタクトアーム（安全装置）が戻らない時は、「ピー」という警告音とともに打ち込みができなくなります。この場合は、必ずトリガをロックし、本機から電池パックを外し、ピンネイルを取りのぞいてからコンタクトアームの掃除を行なってください。

13. 連続作業後は必ず本機を休ませる。

- ・連続して使用した場合は、モータの発熱により温度が上昇します。そのまま使うとモータの焼損等故障、事故の原因になることがありますので、本機が熱くなったらしばらく休ませ熱が下がってからお使いください。



▲ 警告

14. 火災の恐れがありますので次のことをしない。

- ・ 段ボールなどの紙類、座布団などの布類、畳、カーペット、ビニール等の上では、充電しないでください。
- ・ 通風孔(風窓)のある充電器は、充電中に通風孔をふさがないでください。また通風孔に金属類・燃えやすい物を差し込まないでください。
- ・ 綿ほこりなど、ほこりの多い場所で充電しないでください。

15. 充電器の電池パック装着部には充電用端子があります。金属片・水などの異物を近づけない。16. 高所作業の時には下に人がいないことをよく確認する。

- ・ 材料や本機を落したときなど、事故の原因になります。

17. 密閉された狭い場所で使用しない。

- ・ 発煙、発火、破裂の恐れがあります。

18. 充電器は充電以外の用途に使用しない。19. 電池パックを使用しない時は、必ずバックキャップをかぶせる。20. 屋外作業では下記のことを注意する。

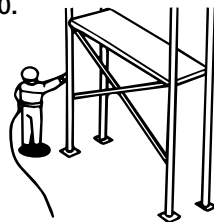
- ・ 足場の安全性を十分に確保する。

足場を使つての高所作業の場合、作業中に落ちることのないように充分足場の安全性を確認してください。

- ・ 直射日光をさける。

本機や充電器を直射日光に長時間あてたまま放置しないでください。

20.



▲ 警告

21. 作業方向は下記のご注意に注意する。

・**水平面での作業**：前進姿勢で作業を行なってください。安全で疲労も少なく、正確で速い作業ができます。後退しながらの作業は足をとられるなど危険です。

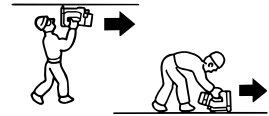
・**垂直面での作業**：本機を手の届く最も高いところまで差し上げ、上から順に下へ作業を行なってください。疲労の少ない作業ができます。

※向かい合わせの同時作業は絶対にしないでください。

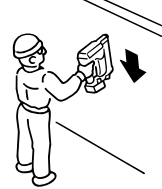
・**傾斜面での作業**：屋根などの傾斜面の作業をするときは、下から上に向かって前進姿勢で作業を行なってください。上から下に後退すると足を踏みはず危険があります。

21.

〔水平面〕



〔垂直面〕



〔傾斜面〕



▲ 注意

1. 指定ピンネイルを必ず使用する。

・指定されたピンネイル（取扱説明書15ページ参照）と異なるものを使うと本機の故障や事故の原因となりますので、必ず指定のピンネイルをお使いください。

2. ピンネイル射出口を金属など硬いものに当てて打たない。

・事故の原因になります。

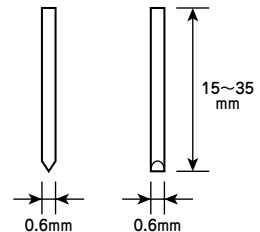
3. ピンネイル打ち作業以外には使用しない。

・事故の原因になります。

4. 充電中、異常発熱などの異常に気がついたときは、直ちに電源プラグを抜いて充電を中止する。

・そのまま充電を続けると発煙、発火、破裂の恐れがあります。

1.



4 ▲ 安全装置について

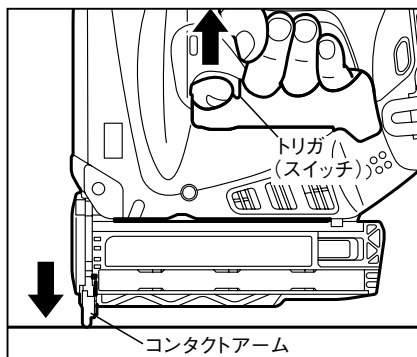
▲ 警告

- 安全装置が完全に作動するか使用前に必ず確認する。正常に作動しない場合は使用しない。

釘打ち作業の安全を確保するため、本機には次のような安全装置がついています。

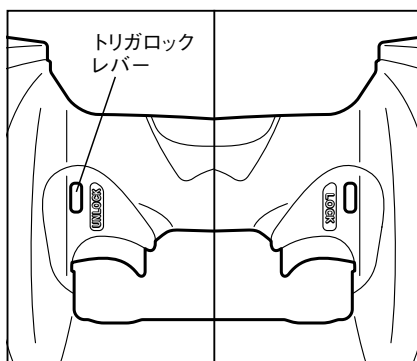
①メカニカル安全装置(シーケンシャルトリガ)

これはコンタクトアーム、そしてトリガの順に作動させないとピンネイルを発射しないメカニズムです。つまりトリガを引いただけのときや、コンタクトアームを打込対象物に当てただけのとき、また、トリガ、コンタクトアームの順に作動させたときはピンネイルは発射しません。コンタクトアームを対象物に当ててからトリガを引いたときのみピンネイルは発射されます。



②トリガロック装置

本機には安全に作業していただくためにトリガロック装置を標準装備しています。トリガロック装置とは、作業しない時に本機の使用者の意志によってトリガをロック(固定)することにより作業できないようにすることができる装置です。



ピンネイルを打っている時以外は、トリガロックレバーをLOCK(ロック)と表示されている側から一杯に押して、トリガをロックしてください。作業を始める場合はトリガロックレバーをUNLOCK(アンロック)と表示されている側から一杯に押して、トリガロックを解除してください。

※出荷時はトリガをロックしてあります。

5 仕様及び付属品・使用ピンネイル

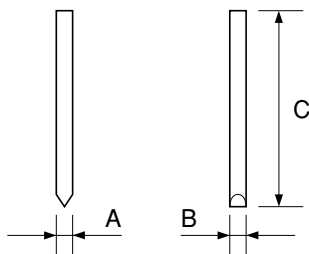
〔商品仕様〕


〈本体〉

商 品 名	マックス 充電式ピンネイル
商 品 記 号	TJ-35P1
寸 法	(H) 221 × (W) 82 × (L) 257 mm
質 量	2.0kg (電池パック JP-L914装着時)
ピンネイル装填数	100本 (最大109本)
電 池 電 圧	DC 14.4V
使用電池パック	マックス リチウムイオン電池パック JP-L914 (3.0Ah) / JP-L91415 (1.5Ah)

〈ピンネイルサイズ〉

(単位：mm)



ピンネイル	A	B	C	先端形状
P15F3カラー	0.6	0.6	15	 チゼル ポイント
P19F3カラー	0.6	0.6	19	
P25F3カラー -S	0.6	0.6	25	
P30F3カラー -S	0.6	0.6	30	
P35F3カラー -S	0.6	0.6	35	

●先端形状はチゼルポイントです。

〈電池パック〉

商 品 名	マックス リチウムイオン電池パック		
商 品 記 号	JP-L914	JP-L91415	
電 池 種 類	リチウムイオン電池		
公 称 電 圧	DC 14.4V		
公 称 容 量	3.0Ah (3,000mAh)	1.5Ah (1,500mAh)	
充電時間 (周囲温度20℃時) (充電器JC-928使用)	急速充電(容量の約90%)	約27分	約33分
	満充電(容量の100%)	約45分	約45分
付 属 品	パックキャップ〔短絡(ショート)防止用〕		
質 量	0.5kg	0.3kg	

・上記仕様は改良の為、主要機能および形状機能および形状等が変更されることがありますのでご了承ください。

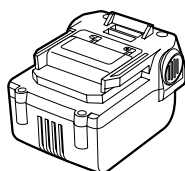
〈充電器〉

商 品 名	マックス リチウムイオン急速充電器
商 品 記 号	JC-928
電 源	AC 100V 50/60Hz
充 電 電 圧	DC 14.4V
充 電 電 流	7.5A
消 費 電 力	390VA
充 電 時 間	JP-L914:急速充電 約27分 JP-L91415:急速充電 約33分
電 源 コ ー ド	2芯ビニールコード
質 量	1.4kg
使用温度範囲	5℃～40℃
冷 却	ファン付

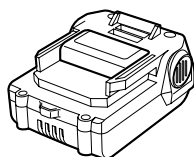
・上記仕様は改良の為、主要機能および形状機能および形状等が変更されることがありますのでご了承ください。

〈商品内容〉

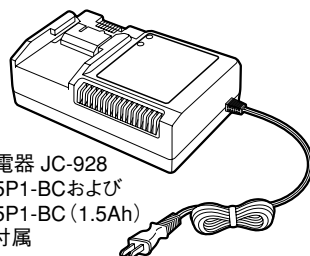
	TJ-35P1	TJ-35P1-BC	TJ-35P1-BC (1.5Ah)
本 体	○	○	○
電池パック JP-L914	—	○	—
電池パック JP-L91415	—	—	○
充 電 器 JC-928	—	○	○
コンタクトトップユニット	○ (本体取付1個、付属1個)	○ (本体取付1個、付属1個)	○ (本体取付1個、付属1個)
取扱説明書	○	○	○
保 証 書	○	○	○
保護メガネ	○	○	○
六角棒スパナ 3mm	○(本体取付)	○(本体取付)	○(本体取付)
キャリングケース	○	○	○



電池パック JP-L914
※TJ-35P1-BCのみ付属



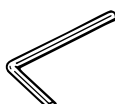
電池パック JP-L91415
※TJ-35P1-BC (1.5Ah)
のみ付属



急速充電器 JC-928
※TJ-35P1-BCおよび
TJ-35P1-BC (1.5Ah)
のみ付属



コンタクトトップ
ユニット



六角棒スパナ 3mm



保護メガネ



キャリングケース

6 電池パックと充電器の使い方

⚠ 警告

●指定電圧で充電する。

必ずAC100Vのコンセントより充電してください。指定電圧以外の充電は故障の原因となるだけでなく危険です。

●正常なコンセントを使う。

充電器の電源プラグを差し込んだ時に、ガタがあったり、すぐに抜けたりするコンセントをそのまま使うと加熱による事故の原因になります。このような時は、別の正常なコンセントをお使いください。

◆充電方法

※お買い上げ時の電池パックについて

お買い上げ時の電池パックは十分に充電されていません。ご使用前に充電器で正しく充電してからご使用ください。

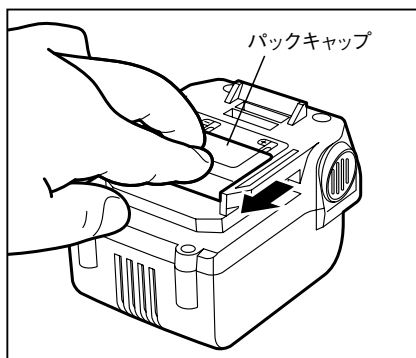
⚠ 警告

●お買い上げ時の電池パックは十分に充電されていませんが、本機に取り付けトリガ（スイッチ）を引くと作動する恐れがあるので注意する。

●電池パックを本機に取り付け、取り外しをする前に、必ずトリガをロックし、トリガ（スイッチ）に指をかけない。

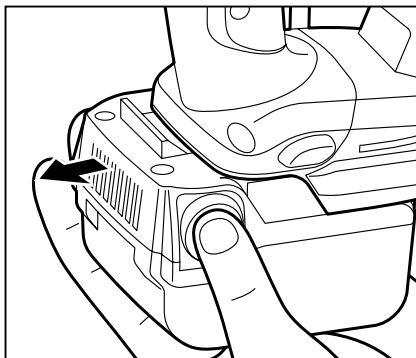
①トリガをロックしてください。

②電池パックの端子部にかぶせてある短絡（ショート）防止用のパックキャップを外してください。



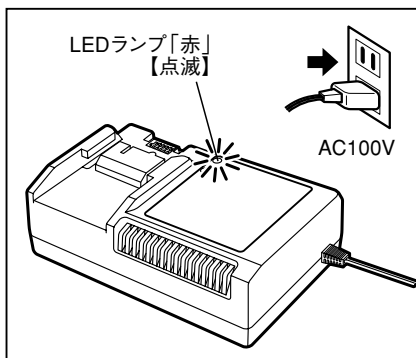
一度使用されて電池パックを本機に取り付けている場合は、本機より電池パックを取り外します。

(P23 電池パックの取り外し方 参照)



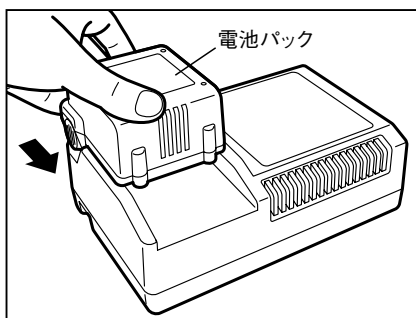
③ 充電器の電源プラグをAC100Vのコンセントに差し込んでください。

LEDランプ「赤」が点滅し、電子ブザーが2回「ピ、ピ」と鳴り、通電状態をお知らせします。



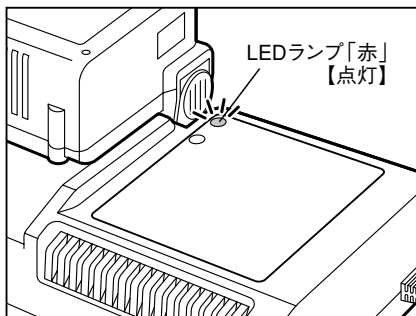
④ 電池パックを充電してください。

1. 電池パックを充電器の電池パック装着口の奥にあたるまでしっかりとスライドさせます。



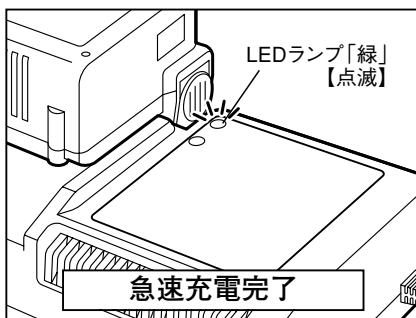
2. 電池パックを充電器にセットすると、自動的に充電を開始します。

LEDランプ「赤」が点灯し、電子ブザーが1回「ピ」と鳴り、充電中をお知らせします。

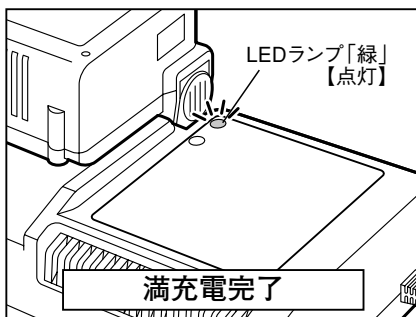


3.LEDランプが「赤」から「緑」の点滅に変わったら急速充電完了です。

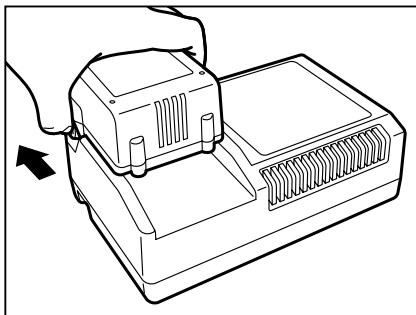
LEDランプ「緑」が点滅し、電子ブザーが「ピー」と約2秒鳴ります。この状態で電池パックの容量の約90%充電されています。急速充電時間はJP-L914：約27分、JP-L91415：約33分です。(充電時間・充電容量は、気温や電源電圧により多少変動します。)



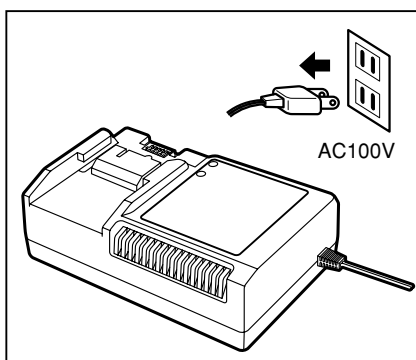
急速充電が完了したら使用できますが、そのまま電池パックを抜かないでくと、残りの容量を充電し続け、LEDランプ「緑」が点灯（電子ブザーが「ピー」と約2秒鳴ります）になれば満充電完了（容量の100%）です。



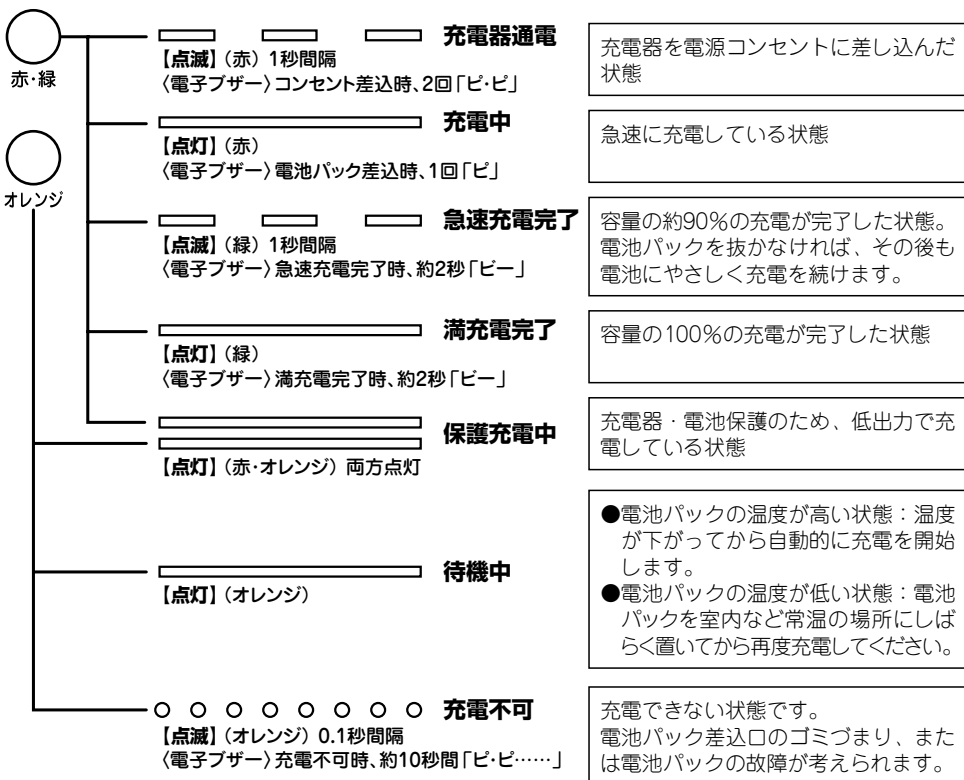
⑤充電が完了したら電池パックを充電器から抜き取ってください。



⑥充電器の電源プラグをコンセントから抜いてください。



◆充電時の充電器のランプ表示について



注

●LEDランプ「赤」と「オレンジ」が点灯した場合：保護充電中

低温時（約10℃以下）は、充電器・電池パック保護のため保護充電になり、充電時間が長くなります。

●LEDランプ「オレンジ」が点灯した場合：待機中

電池パックが高温の場合

電池パックが熱を持っている時（例：本機の連続使用直後や、電池パックを直射日光の当たる所に長時間放置した後など）は、充電器にセットしても電池の保護のため、電池パックの温度が下がるまで充電を自動的に待機します。電池パックの温度が下がると、自動的に充電がスタートします。

電池パックが低温の場合

電池パックが低温の場合、充電器にセットしても電池の保護のため、電池パックの温度が上がるまで充電を自動的に待機します。電池パックを室内など常温の場所にしばらく置いてから再度充電してください。

注

●LEDランプ「オレンジ」が点滅した場合（電子ブザーが「ピ・ピ・ピ…」と約10秒鳴る場合）：充電不可

充電できない状態です。この場合は、まずコンセントから電源プラグを抜きます。そして充電器から電池パックを抜き、電池パック・充電器の端子部に異物が入っていないか確認してください。もし、異物が入っていたら柔らかいものなどで異物を取り除いてください。異物が入っていない時や、異物を取り除いてもLEDランプ「オレンジ」が点滅し続ける時は、電池パックの寿命であるか、もしくは電池パックまたは充電器に異常があると考えられます。別に電池パックをお持ちの方は、電池パックを変えてお試してください。それでもLEDランプ「オレンジ」が点滅する場合は、すぐに使用を中止してください。修理の際は決してご自分で修理をなさらないで、電池パック、充電器両方を一緒に、本機の性能回復の為に十分な技術と設備を有しているマックスエンジニアリング&サービスファクトリー(株)へ、お買い求めの販売店を通じてお申し付けください。

●満充電した電池パックを再度充電器にセットすると再びLEDランプ「赤」が点灯することがありますが、故障ではありません。しばらくすると、満充電完了の「緑」点灯になります。

●充電器には冷却ファンが内蔵されており、電池パック、充電器の温度に応じてファンが作動する場合があります。温度が下がればファンは自動的に停止します。

●充電時間は周囲温度や電池パックの状態により長くなることがあります。

●電池パックを連続で充電される場合は、充電時間が長くなることがあります。

●一度充電が完了した後、次の充電まで充電器を5分程度休ませてください。

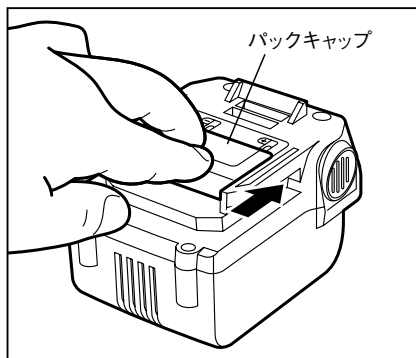
●次のような状態のときは、充電器または電池パックに故障があると考えられますので、決してご自分で修理をなさらないで、電池パック、充電器両方を一緒に、本機の性能回復の為に十分な技術と設備を有しているマックスエンジニアリング&サービスファクトリー(株)へ、お買い求めの販売店を通じてお申し付けください。

- ・充電器の電源プラグをAC100Vのコンセントに差し込んでも、LEDランプ「赤」が点滅しない。(電池パックをセットしていない状態で)
- ・充電器に電池パックをセットしてもLEDランプ「赤」も「オレンジ」も点灯点滅しない。
- ・電池パックが高温の場合にLEDランプ「オレンジ」点灯後、1時間以上たってもLEDランプ「赤」が点灯しない。
- ・LEDランプ「赤」が点灯後、90分以上してもLEDランプ「緑」点滅に切り替わらない。

◆電池パックを長持ちさせるために（保管方法）

⚠ 警告

- 使用後は、本機から電池パックを取り外し、短絡（ショート）防止用のパックキャップを電池パック端子部にかがせて保管する。



注

- 工具を使用した直後の電池パックは、放熱させてから充電する。
すぐに充電すると電池パックの寿命が短くなります。
- 工具の力が弱くなってきたと感じたら、使い続けるのはやめ、充電する。
無理して使いつづけると電池パックが傷み、寿命が短くなります。
- 夏季の自動車の車内や直射日光の当たる場所に放置・保管しない。
高温の場所に放置しますと電池パックの劣化の原因になります。
- 使い切った状態のまま電池パックを保管しない。
充電が空の状態です長時間放置すると電池パックの故障の原因になります。使い終わったらすぐ充電してください。
- 電池パックを本機や充電器に装着したまま保管しない。
微弱な電流が流れつづけて、そのままにしておくとう過放電状態になり電池パックの故障の原因になります。必ず電池パックを外して保管してください。

◆電池パックの寿命について

正しく充電しても打ち込み本数が著しく低下した場合には、電池寿命がきたものとお考えいただき新しい電池パックをお買い求めください。

◆リチウムイオン電池の輸送について

リチウムイオン電池及びリチウムイオン電池同梱品を輸送する場合、以下の点に注意してください。

⚠ 警告

- 必ずパックキャップをかぶせる。
- リチウムイオン電池を輸送する場合には、個々の電池が触れないように分けて強固な包装で梱包する。
- リチウムイオン電池同梱製品を輸送する場合には、付属のキャリングケースに入れる。
- 輸送会社・航空会社に相談の上、適切な輸送方法で輸送する。

◆リチウムイオン電池のリサイクルについて

本機に使用する電池パックはリチウムイオン電池を使用しています。リチウムイオン電池はリサイクル可能な貴重な資源です。寿命の尽きた電池パックは廃棄せずにお買い求めの販売店、もしくは最寄のマックスエンジニアリング&サービスファクトリー(株)へお持ちください。環境の保全と資源リサイクルにご協力をお願いいたします。

⚠ 警告

- 電池パックは短絡（ショート）防止のため、端子部（金属部）に必ずパックキャップをかぶせ（絶縁テープを巻いて）リサイクルに出す。



Li-ion 10

リチウムイオン
電池はリサイクルへ

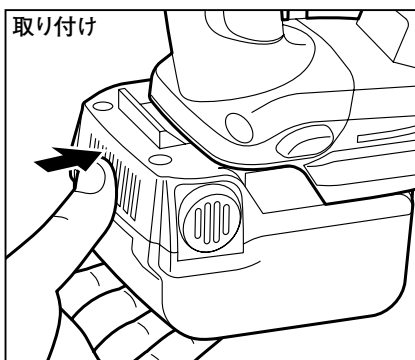
7 使用方法

◆電池パックの取り付け、取り外し方

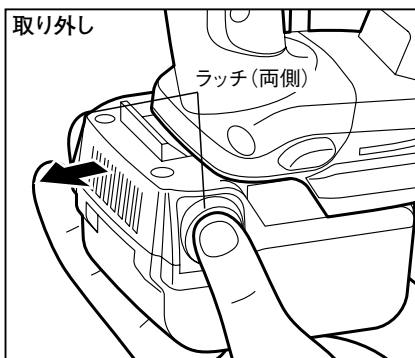
⚠ 警告

- 電池パックの取り付け、取り外しをする前に、必ずトリガをロックし、トリガ（スイッチ）に指をかけない。
- 電池パックの取り付け、取り外しをする時に、射出口を絶対に人体に向けない。
- 使用前には、電池パックが本機に確実に取り付けられていることを確認する。
不完全な状態ですと、作業中に電池パックが落下して怪我などする恐れがあります。

取り付けは、電池パックの溝を本機の溝に合わせ、矢印方向にまっすぐ奥までスライドさせ、「カチッ」と音がするまでしっかりと押し込んでください。



電池パックを本機から取り外すときは、左右両側にあるラッチを押して、矢印方向にまっすぐ電池パックをスライドして取り外してください。



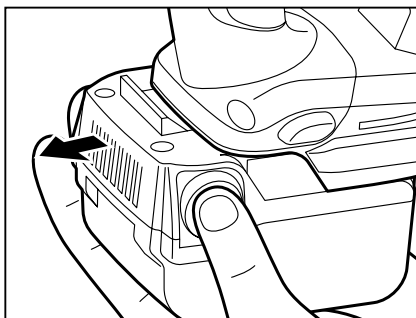
◆ピンネイル装填の仕方

⚠ 警告

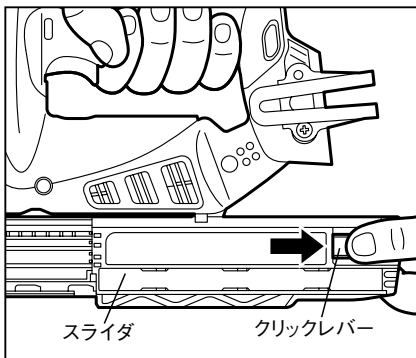
- ピンネイル装填の時は、必ずトリガをロックし、トリガ（スイッチ）に指をかけない。

本機が作動してけがの恐れがあります。

- ①トリガをロックしてください。
- ②電池パックを外してください。
- ③周囲に人がいないことを確認してください。

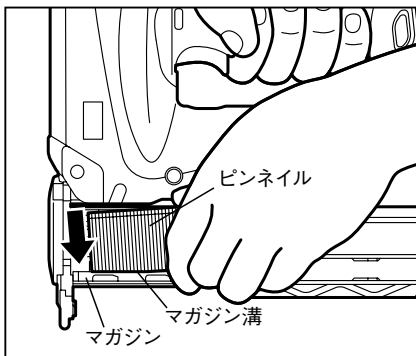


- ④クリックレバーを押しながら、スライダを止まるまで静かに引き出します。



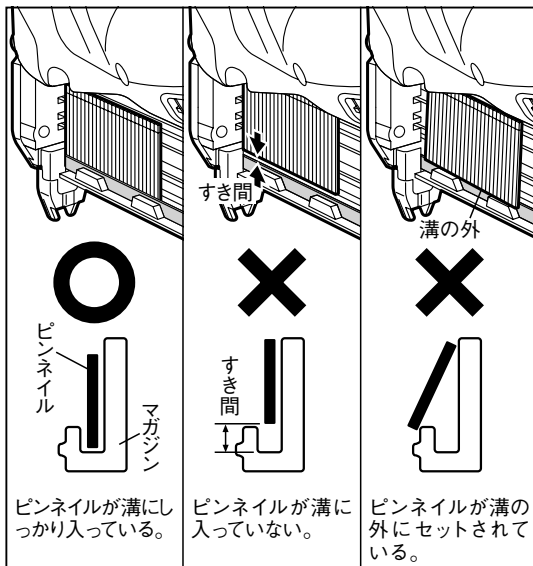
- ⑤マガジン内にピンネイルを入れます。この時、ピンネイルの足先をマガジン下部溝の奥までしっかり入れてください。

※特に短いサイズ（15、19mm）は、奥まで足先が入っていることをしっかりと確認してください。



⚠ 注意

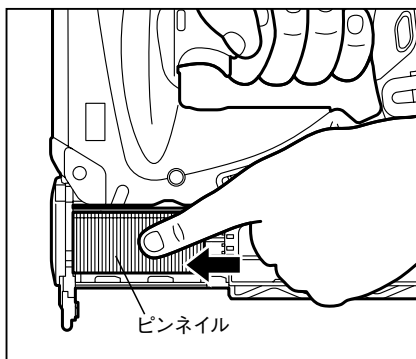
- ピンネイル足先にすき間があるままスライダをセットするとピンネイルつまりや本機の故障の原因となります。
- 足長さの違うピンネイルを同時に装填しないでください。
- 本数の少ないピンネイル（特に15・19mm）や変形したピンネイル、指定外のピンネイルを使用すると、ピンネイルつまりの原因となります。
- 本数の少ないピンネイルを一度に数連装填するとピンネイルつまりの原因となります。



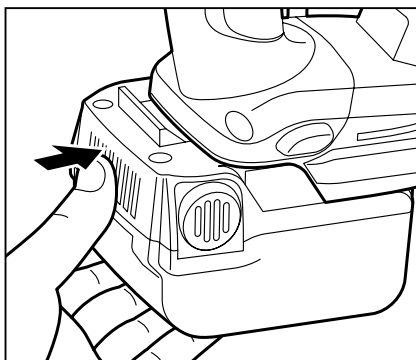
- ⑥ マガジン内のピンネイルを指で射出口内へ送り込みます。
- ⑦ クリックレバーを押しながらスライダを静かに閉じます。

⚠ 注意

- 強く閉じると、ピンネイルの連結が変形して、スライダが閉じないことがあります。



- ⑧ 電池パックを再びセットしてください。



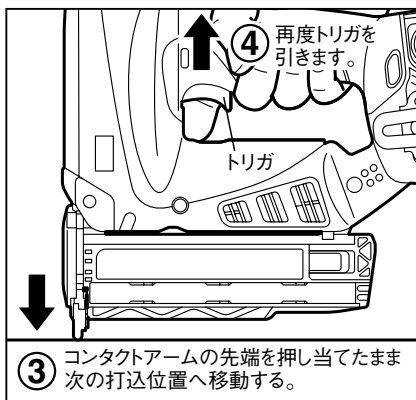
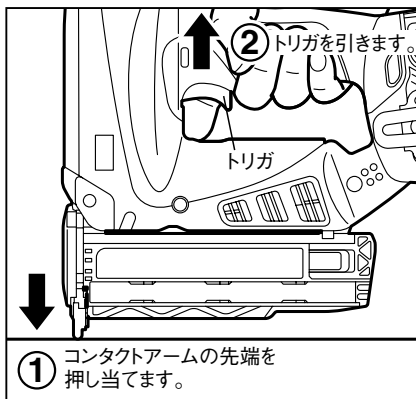
◆打ち方

⚠ 警告

- 本機を作動させる時は、指等でコンタクトアームを固定しない。

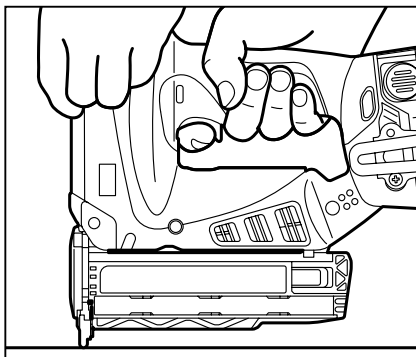
本機は、仕上がりと安全性を重視した単発打ち専用のメカニズムを装備しております。

- ①トリガロックを解除してください。
- ②ピンネイルを打とうとする場所にコンタクトアームの先端を押し当ててから (①) トリガを引きます (②)。
- ③トリガを引いたままで、再度コンタクトアームを対象物に当ててもピンネイルは発射されませんので、トリガから指をいったんはなし、②の動作を繰り返し行ってください。
- ④コンタクトアームを押し付けたまま次の打ち込み位置へ移動して (③) 再度トリガを引いてもピンネイルを発射することができます (④)。



注

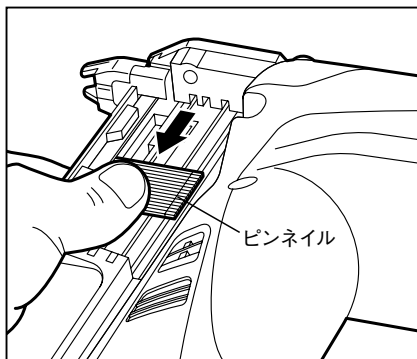
- 打ち込みが不完全な時は本機の頭部をしっかり押さえて打ち込んでください。それでも不完全な場合は、本機的能力範囲外です。



◆空打ち防止機構について (お知らせブザー付)

本機には空打ち防止機構がついています。マガジン内のピンネイル残量が少なくなると、ブザーが鳴ってお知らせします。ブザーが鳴ってから2本実打すると空打ち防止が作動し、トリガを引いても打てなくなります。

※ブザーは1秒間隔で「ピー、ピー、ピー」と3回鳴ります。



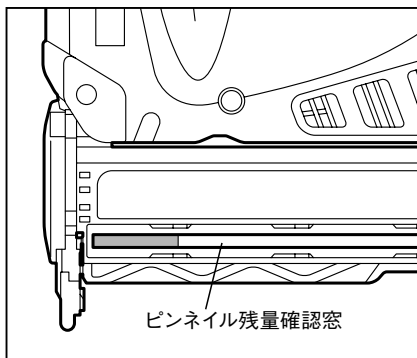
ピンネイルを取り除く時は、トリガをロックし、電池パックをはずしてから取り除いてください。

注

- ブザーが鳴った後も2本は実打できますが、ピンネイル切れをお知らせするためにブザー音は継続され、打ち込みスピードが若干遅くなります。
- ブザー音が鳴った後にスライダを開き、追加装填せずにスライダを閉じて打ち込みを再開した場合、5回までは作動してしまいます。(最初の2回はブザー音なし、以降はブザー音あり)。これを繰り返してピンネイルが残り4本以下になった場合、空打ちになります。(最初からピンネイルが入っていない場合も同じ)。

◆ピンネイル残量確認窓について

ピンネイル残量確認窓でピンネイルの残量を確認することができます。お知らせブザーが鳴った後、追加装填(100本連結のもの)ができるようになります。



◆LEDライトについて

⚠ 注意

- ライトの光を直接のぞき込んだり、ライトの光を直接目に当てない。

ライトの光が連続して目に当たると目を痛める原因になります。

- ・トリガを引く、もしくはコンタクトトップユニットを部材に押し当てると、ライトが点灯します。
- ・トリガを離して、コンタクトトップユニットを部材から離してから約30秒で消灯します。

◆フックの取り付け・取り外し方

フックは左右どちら側にも取り付け可能です。

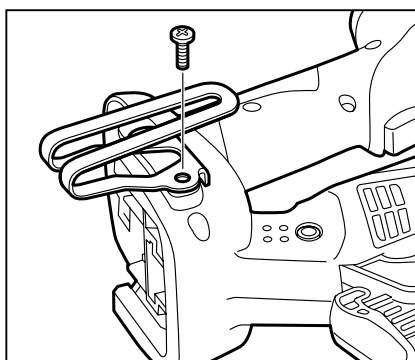
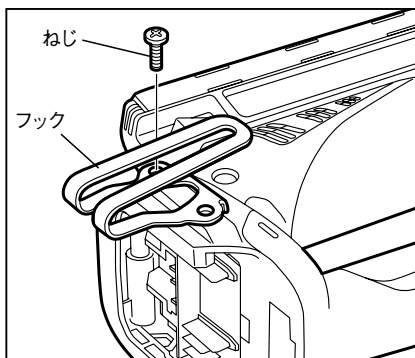
〈フックの取り付け・取り外し方〉

(取り付け)

本機の溝部にフックを差込み、ねじを締付けて固定します。

(取り外し)

ねじを緩めてからフックを取り外します。



⚠ 警告

- フックの取り付け・取り外しの際には必ずトリガをロックし、電池パックを外してから行なう。

◆1回の充電での作業量〈参考値〉

本機の1充電当たりの作業量の参考値です。

(打込可能本数は、周囲温度、電池パック特性などにより多少異なります)

打ち込み可能本数	
電池パック JP-L914 (3.0Ah)	電池パック JP-L91415 (1.5Ah)
約2,600本	約1,200本

⚠ 注意

- 予備の電池パックを用いて本機を連続使用する際は、本機を15分程度休ませて使用する。

電池パック交換後すぐに作業を続けるとモータなどの温度が高くなり、本機の故障の原因になります。

◆コンタクトトップユニットの交換方法

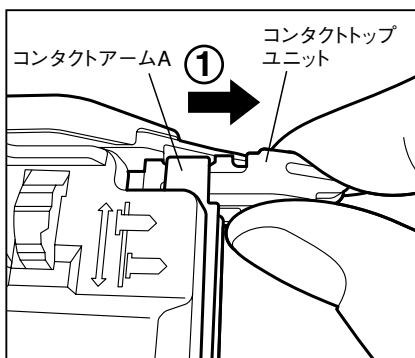
本機には部材の保護のためのコンタクトトップユニットが予備で同梱されています。

⚠ 警告

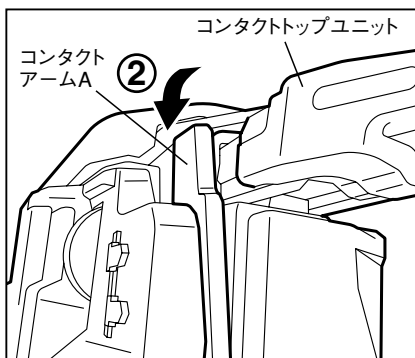
- コンタクトトップユニットを交換する際は、必ずトリガをロックし、電池パックをはずし、ピンネイルを取りのぞく。

手順

- ①トリガをロックし、電池パックをはずします。
- ②ピンネイルをマガジン内より抜き取ります。

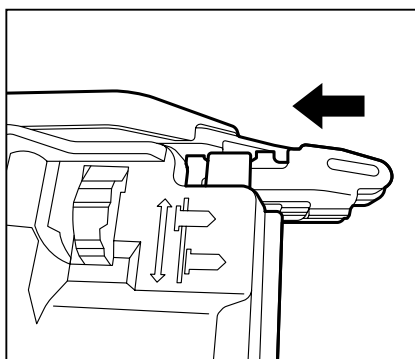


- ③コンタクトトップユニット先端を引っ張り
(①)、コンタクトアームAを起こします (②)。

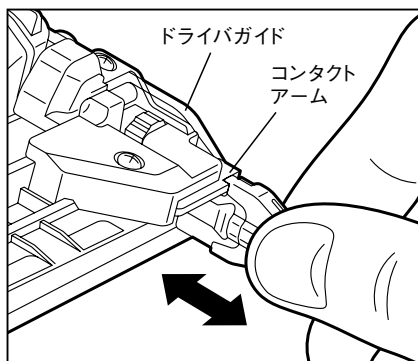


- ④コンタクトアームAを起こした状態のまま、
コンタクトトップユニットを外します。

- ⑤予備のコンタクトトップユニットを取り出し、凹部をコンタクトアームA側にしてノーズ先端に入れ、コンタクトアームAを凹部にはめこみます。



- ⑥ ⑥ コンタクトアームをつまんで前後に動かし、スムーズに動くことを確認してください。

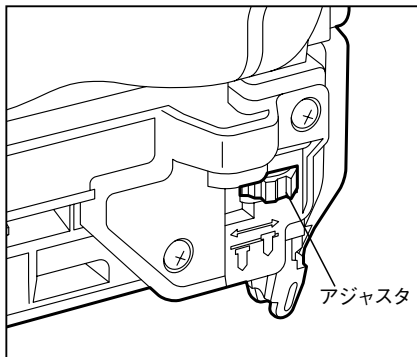


8 アジャスタの調整と打込状態の確認

本機には打込深さを調整できるアジャスタが装備されています。打込みすぎは極端に保持力が低下しますので作業の際には打込状態を確認して、アジャスタで深さを調整してください。

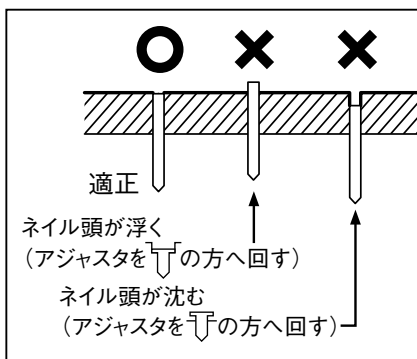
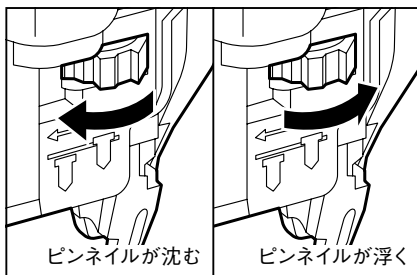
⚠ 警告

- 調整の時は必ずトリガをロックし、電池パックをはずす。



手順

- 1 トリガをロックし、電池パックをはずします。
- 2 ピンネイルを装填します。
- 3 本機に電池パックを取り付け、トリガロックを解除します。
- 4 アジャスタの調整（ピンネイルの打込調整）の前に一度テスト打ちしてください。打込みたい深さを確認します。
- 5 トリガをロックし、電池パックをはずします。
- 6 ピンネイルを取り出します。
- 7 アジャスタを回し調整します。
※最大1.5mmの調整ができます。
- 8 本機にピンネイルを装填します。
- 9 電池パックを取り付け、トリガロックを解除してさらにテスト打ちをして適正かどうか確認してください。
- 10 適正であれば調整完了です。不適正であれば以上の手順をくり返してください。



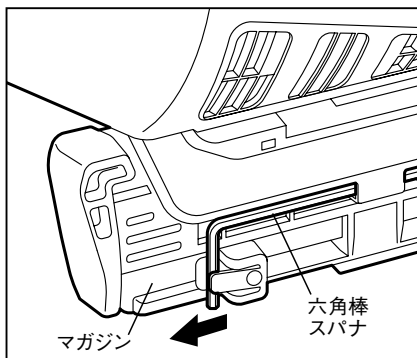
9 ピンネイルづまりの直し方

⚠ 警告

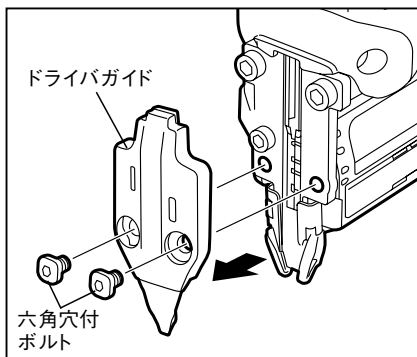
●ピンネイルづまりを直す時は、必ずトリガをロックし、電池パックをはずす。

手順

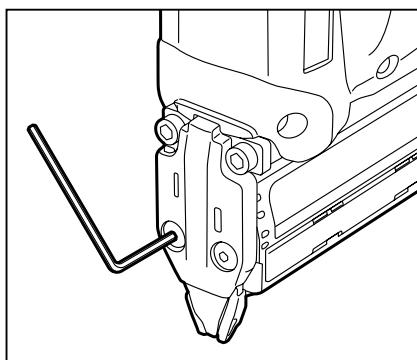
- 1 トリガをロックし、電池パックをはずします。
- 2 ピンネイルをマガジン内より抜き取ります。
- 3 マガジン後部に収納してある六角棒スパナを矢印方向に引き抜きます。



- 4 ドライバガイドをとめている六角穴付ボルトを外して、ドライバガイドを外します。
- 5 詰まったピンネイルを取り除きます。



- 6 ドライバガイドの先端とコンタクトトップユニットの先端を合わせて取り付け、六角穴付ボルトをしっかりと締め付けてください。



10 ブザーによる警告音と処置方法

本機には、下記状態をブザーによる警告音でお知らせします。ブザーが鳴りましたら下記状態に合わせ処置してください。

ブザーの鳴り方	ブザー音イメージ	状態	処置方法
トリガを引く、もしくはコンタクトアームを押し付けた際に 「ピー、ピー、ピー」 と1秒間隔で3回鳴ります。	— — —	マガジン内のピンネイル残量が少なくなった。 ※警告音が鳴ってから2本までは実打することが可能です。	トリガをロックし、ピンネイルを装填してください。(ピンネイル装填の仕方24ページ参照)
「ピピッ、ピピッ、ピピッ…」 と1秒間隔の継続音が鳴ります。	● ● ● ● ●	電池パックの充電時期がきた。	トリガをロックし、電池パックを充電してください。(充電方法16ページ参照)
トリガを引く、もしくはコンタクトアームを押し付けた際に 「ピピピッ、ピピピッ、ピピピッ、…」 と1秒間隔の継続音が鳴ります。	●●●●● ●●●●●	連続使用による機械内部の温度上昇	作業を中断しトリガをロックしてください。熱をさますと再び作動するようになります。
「ピー……」 と継続音が鳴ります。	—————	<ol style="list-style-type: none"> ①ピンネイルつまり。 ②コンタクトアームを押し続けたままトリガを10秒以上作動させない場合。 ③木端、ゴミ等がコンタクトアームに付着し、コンタクトアームが復帰しない場合。 ④機械内部の故障 	<ol style="list-style-type: none"> ①必ずトリガをロックし、電池パックを外し、マガジン内に装填してあるピンネイルを抜き取ってから射出口から詰ったピンネイルを取りのぞいてください。(ピンネイルつまりの直し方33ページ参照) ②③コンタクトアームを復帰させる。 ④つまったピンネイルを除去してもブザー音が鳴り続ける場合は機械内部の故障です。使用を中止してください。

⚠ 警告

●上記の状態になりましたら必ずトリガをロックし、電池パックを本機から外してから処置を行なう。

以上の処置方法を施してもブザーが鳴り止まない時は、トリガをロックし、電池パックを本機から外し、マックスエンジニアリング&サービスファクトリー(株)へ、お買い求めの販売店を通じて修理を依頼してください。

11 性能を維持するために

⚠ 警告

- 本機の点検・手入れの際は、必ず電池パックを本体から外す。
電池パックを本機に取り付けたまま行くと事故の原因になります。
- 充電器の点検・手入れの際は、必ず電源プラグをコンセントから抜く。

◆本機の手入れ

本機の掃除にはから拭き、水またはぬるま湯で薄めた中性洗剤を湿らせた布をよく絞ってから表面を拭いてください。

ガソリン、テレピン油、ペイント用シンナーなどの薬品は本機を傷めますので使用しないでください。

本機内部に液体が入らないように、また、本機を液体に浸けないように十分注意してください。

◆各部取り付けねじの点検

本機のねじが緩んでいないか点検してください。

もし、緩んでいたらマックスエンジニアリング&サービスファクトリー(株)へ修理・点検に出してください。

◆作業後の保管

- 作業後や使用しない時は、トリガをロックし、電池パックを取り外してからキャリングケースに収納して保管してください。
- 作業後は、高温にならない乾燥した場所に保管してください。お子様の手の届く範囲や落下の恐れがある所は避けてください。
- 電池パックを長持ちさせるために、長期間（6ヶ月以上）ご使用にならない場合は、以下のことに注意して保管してください。

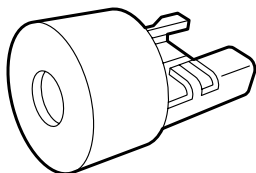
注

- 充電してから保管する。
- 温度が30℃以上の場所では保管しない。
- 20℃以下の場所では保管しない。
- 直射日光の当たる場所には保管しない。
- 結露するような温度変化の大きい場所での保管はしない。
- 湿度の高い場所に保管しない。
- 水を付着させない。
- 湿度の低い乾燥した場所で保管する。
- 運搬・移動時は落下や大きな振動を与えない。
- 短絡（ショート）を防ぐために金属物に接触させない。
- 電池パックは必ず本機・充電器から取り外して保管する。

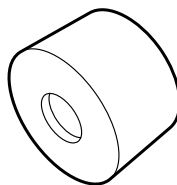
12 平打ち用コンタクトトップ（別売部品）について

- 本機は平打ち用コンタクトトップ（別売部品）を使用することができます。
杉などの柔らかい部材に平打ちで使用される場合に付けていただくと、部材への押し付け跡が残りにくくなります。
- ※取り付け方法はP.30コンタクトトップユニットの交換方法を参照

平打ち用コンタクトトップASSY
(部品品番:PJ70386)



平打ち用コンタクトトップ(先端ゴム部)
(部品品番:PJ13428)



13 保証、アフターサービスについて

【保証について】

- 本機には保証書（外箱スリーブに添付）がついています。
- 所定事項の記入および記載内容をお確かめのうえ、大切に保管してください。
- 本機の保証期間はご購入日より1年間です。
※電池パック、キャリングケースは消耗品のため保証対象外です。

【アフターサービスについて】

- 本機の修理、メンテナンス、調整は純正部品を使用して行わなければなりません。
本機の調子が悪いときは、ただちに使用を中止してください。修理の際は決してご自分で修理をなさらずに、本機の性能回復のために十分な技術と設備を有しているマックスエンジニアリング&サービスファクトリー(株)へ、お買い求めの販売店を通じてお申し付けください。
- 保証期間中の修理は保証書の記載内容に基づいて修理させていただきます。詳しくは保証書をご覧ください。
- 保証期間経過後の修理は、修理によって機能が維持できる場合に、ご要望により有償修理させていただきます。



本社・営業本部 〒103-8502 中央区日本橋箱崎町6-6 TEL(03)3669-8121(代)

支店・営業所

札幌支店	〒060-0041	札幌市中央区大通東6-12-8	TEL(011)261-7141(代)
仙台支店	〒984-0002	仙台市若林区卸町東2-1-29	TEL(022)236-4121(代)
盛岡営業所	〒020-0824	盛岡市東安庭2-10-3	TEL(019)621-3541(代)
新潟支店	〒955-0081	三条市東裏館2-14-28	TEL(0256)34-2112(代)
東京支店	〒103-8502	中央区日本橋箱崎町6-6	TEL(03)3669-8118(代)
水戸営業所	〒310-0043	水戸市松ヶ丘2-3-27	TEL(029)255-3761(代)
群馬営業所	〒371-0844	前橋市古市町233-5	TEL(027)210-7755(代)
長野営業所	〒399-0033	本上市笹賀8155	TEL(0263)26-4377(代)
柏営業所	〒277-0871	柏市若柴297-12	TEL(04)7132-1500(代)
千葉営業所	〒284-0001	四街道市大日1870-1	TEL(043)422-7400(代)
名古屋支店	〒462-0819	名古屋北区平安2-4-87	TEL(052)918-8619(代)
静岡営業所	〒420-0067	静岡市葵区幸町29-1	TEL(054)205-3535(代)
大阪支店	〒553-0004	大阪市福島区玉川1-3-18	TEL(06)6444-2035(代)
滋賀営業所	〒612-8414	京都市伏見区竹田段川原町195	TEL(075)645-5061(代)
神戸営業所	〒650-0017	神戸市中央区楠町6-2-4	TEL(078)367-1580(代)
広島支店	〒733-0035	広島市西区南観音7-11-24	TEL(082)291-6331(代)
福岡支店	〒812-0006	福岡市博多区上牟田1-5-1	TEL(092)411-5416(代)
南九州営業所	〒891-0115	鹿児島市東開町3-24	TEL(099)269-5347(代)

販売関係会社

埼玉マックス(株)	〒331-0823	さいたま市北区日進町3-421	TEL(048)651-5341(代)
横浜マックス(株)	〒241-0822	横浜市旭区さちが丘7-6	TEL(045)364-5661(代)
多摩営業所	〒190-0022	立川市錦町5-17-19	TEL(042)528-3051(代)
金沢マックス(株)	〒921-0061	金沢市森戸2-15	TEL(076)240-1873(代)
岡山マックス(株)	〒700-0971	岡山市野田3-23-28	TEL(086)246-9516(代)
四国マックス(株)	〒761-8056	高松市上天神町761-3	TEL(087)866-5599(代)

マックスエンジニアリング&サービスファクトリー(株)

本社・高崎サービスステーション	〒370-0031	高崎市上大類町412	TEL(027)350-7820(代)
埼玉サービスステーション	〒331-0823	さいたま市北区日進町3-421	TEL(048)667-6448(代)
札幌サービスステーション	〒060-0041	札幌市中央区大通東6-12-8	TEL(011)231-6487(代)
仙台サービスステーション	〒984-0002	仙台市若林区卸町東2-1-29	TEL(022)237-0778(代)
名古屋サービスステーション	〒462-0819	名古屋北区平安2-4-87	TEL(052)918-8624(代)
大阪サービスステーション	〒553-0004	大阪市福島区玉川1-3-18	TEL(06)6446-0815(代)
広島サービスステーション	〒733-0035	広島市西区南観音7-11-24	TEL(082)291-5670(代)
福岡サービスステーション	〒812-0006	福岡市博多区上牟田1-5-1	TEL(092)451-6430(代)

●住所、電話番号などは都合により変更になる場合があります。

●マックスお客様ご相談ダイヤル(無料) 0120-228-358

月～金曜日 午前9時～午後6時

『ナンバーディスプレイ』を利用しています。