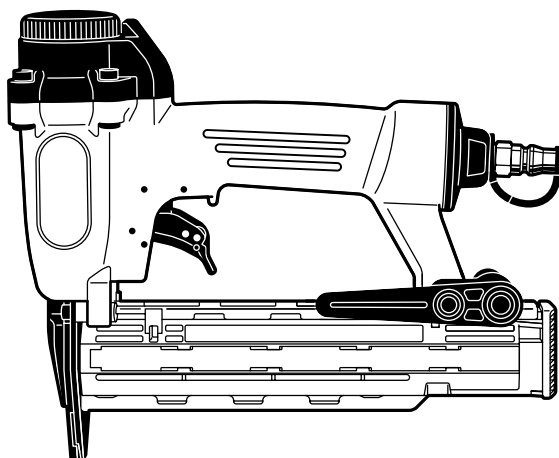


# マックス釘打機 ファイニッシュネイラ

# TA-225FN1

## 取扱説明書

面木ファイニッシュ  
型枠用



### ⚠ 警告

本機は、トリガを引くだけでネイルが発射される機構になっております。下記の警告事項を厳守してください。

- 使用前に必ず取扱説明書を読む。
- 使用の際は、作業者およびまわりの人も必ず保護メガネを着用する。
- 打つ時以外は絶対にトリガに指をかけない。
- 射出口を絶対に人体に向けない。
- 移動する時、使用しない時、調整・修理・ネイル装填の時は必ずエアホースをはずす。
- フック使用の時は、必ずエアホースをはずす。
- エアコンプレッサ以外の動力源は絶対に使用しない。
- 揮発性可燃物のそばで絶対に使用しない。
- 異常を感じたら絶対に使用しない。

- この取扱説明書は常時内容が確認できるよう保管してください。
- 本機の仕様は機能向上のため、予告なしに変更することがあります。

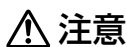
**MAX**®

このたびは、マックス釘打機フィニッシュネイラをお買い上げいただきまして誠にありがとうございます。本機の取扱いにあたって、この取扱説明書を最後までよくお読みください。使用上の注意事項、使用方法、能力などについて十分ご理解の上、安全に適切にご使用くださるようお願いいたします。

## ■表示について



この表示は、取扱いを誤った場合に、使用者が死亡または重傷を負う可能性が想定される場合を表しています。



この表示は取扱いを誤った場合に、使用者が傷害を負う危険が想定される場合および物的損害のみの発生が想定される場合を表しています。また、取扱いを誤った場合には、釘打機本来の性能を発揮しないばかりでなく本機の損傷につながる事が想定される場合を表しています。

## ■絵表示について



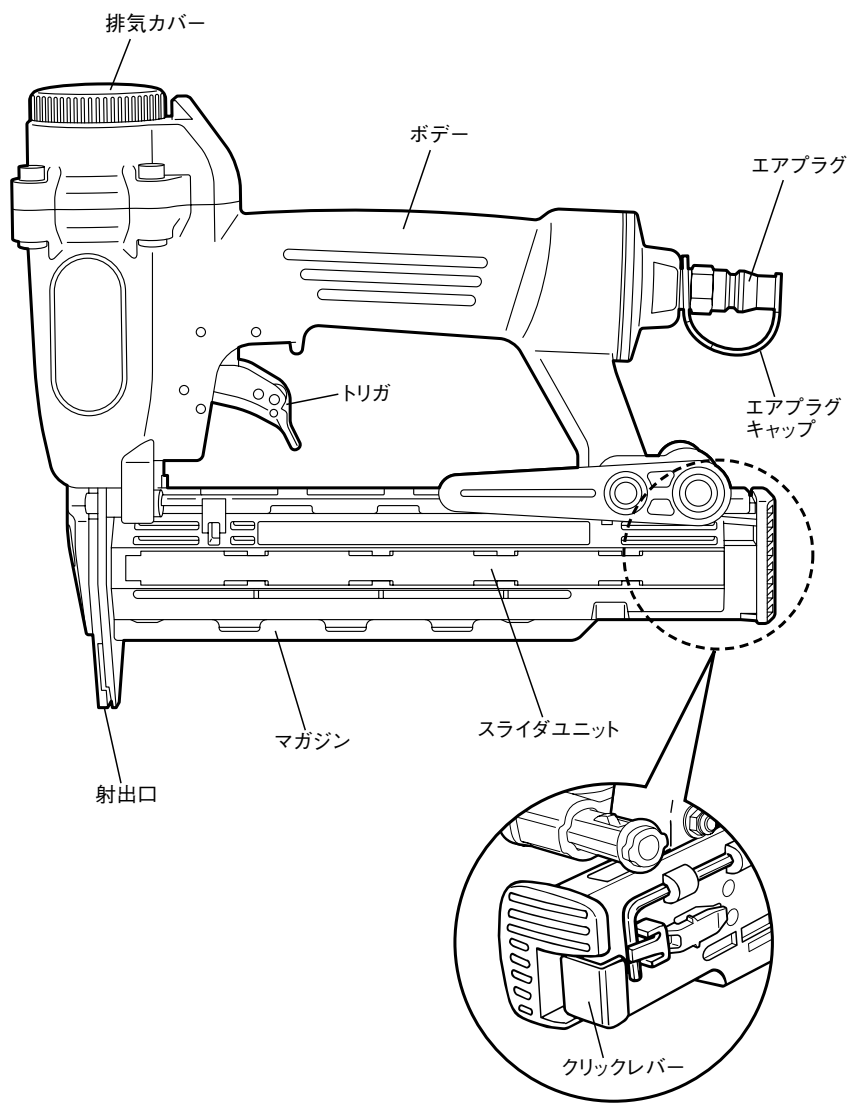
この記号は「してはいけないこと」を意味しています。この記号の中や近くの表示は具体的な禁止内容です。

# 目次

1. 各部の名称 .....	1
2. ⚠ 安全作業のために .....	2
3. 仕様及び付属品 .....	10
4. 使用方法 .....	11
5. 配管についての注意 .....	15
6. エアホースの接続 .....	16
7. 使用空気圧と打込状態の確認 .....	17
8. ネイルづまりの直し方 .....	18
9. 性能を維持するために .....	19
10. アフターサービス、補修用性能部品について .....	20

全国販売拠点、サービス拠点一覧

# 1 各部の名称



## 2 ▲安全作業のために

本機は、木材およびそれに類した材料を木材に止めることを目的とした釘打機で、トリガを引くだけでネイルが発射される機構になっております。指定以外の用途、使用方法は重大な事故につながる恐れがあります。この取扱説明書の記載事項を厳守してください。作業関係者以外、特に子供は作業場所に近づけないでください。また、本機に触らせないでください。

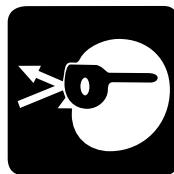
### 作業前

## ▲ 警告

### ①使用の際は、作業者およびまわりの人も必ず保護メ

#### ガネを着用する。

釘打作業をする時、打ち損じのネイルがはね返り、眼に入ると失明する恐れがあります。作業する本人はもとよりまわりの人も必ず保護メガネを着用してください。



### ②防音保護具を着用する。

釘打作業をする時、排気音や排気エアから耳を守るため、作業環境に応じて防音保護具（耳栓等）を着用してください。

②



### ③作業環境に応じた防具を着用する。

作業環境に応じてヘルメット、安全靴等の防具を着用してください。

③



## 2 ▲安全作業のために

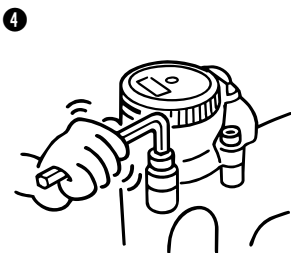
### ▲ 警告

#### ④エアホース接続前に必ず点検する。

エアホースを接続する前に下記の点検を必ず行ってください。

1. ネジの締め付けが緩んでいたり、抜けていないか。
2. 各部部品が外れていたり、傷んでいないか。

不完全なまま使うと、事故や破損の原因となります。異常のある場合は、お買い求めの販売店又はマックスサービスファクトリー(株)へ点検・修理に出してください。



#### ⑤エアコンプレッサ以外の動力源は絶対に使用しない。

本機はエアコンプレッサによる圧縮空気を動力源とする工具です。圧縮空気以外の高圧ガス(例：酸素、アセチレン等)を使うと異常燃焼をおこし爆発の危険を伴いますので、エアコンプレッサ以外は絶対に使用しないでください。



#### ⑥エアホース接続の時には必ず厳守する。

エアホースを接続するときは誤って作動させないよう下記のことを必ず守ってください。

1. トリガに指をかけない。
2. 射出口付近に触れない。
3. 射出口を人体に向けない。



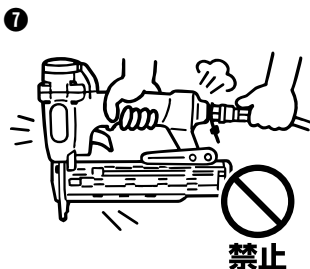
## ▲ 警告

## ⑦ エアホース接続時には必ず確認する。

使用前にはネイルを装填しないでエアホースを本機に接続し下記の確認を必ず行ってください。

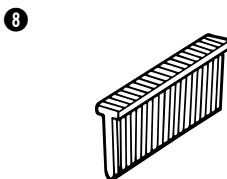
1. エアホースを接続しただけで作動音がしないか。
2. エアもれや異常音がしないか。

エアホースを接続しただけで作動したり、エアもれや異常音がある場合は故障しています。そのまま使うと事故の原因となりますので、絶対に使用しないでください。異常のある場合はお買い求めの販売店又はマックスサービスファクトリー(株)に点検・修理に出してください。



## ⑧ 指定ネイルを必ず使用する。

指定されたネイルと異なるものを使用すると本機の故障や事故の原因となりますので、必ず指定のネイルをご使用ください。(10ページ参照)



## ⑨ 作業場所を常に整理する。

作業場所が乱雑だとつまづくなどして思わぬ事故の原因となります。作業場所は常に整理整頓をして安定した姿勢で作業を行ってください。



## 2 ▲ 安全作業のために

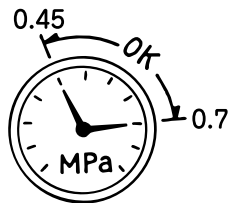
作業中

### ▲ 警告

#### ① 使用空気圧を必ず守る。

本機の使用空気圧範囲は0.45～0.7MPa（約4.5～7kgf/cm<sup>2</sup>）です。対象物によりその範囲内で調整し使用してください。0.7MPa（約7kgf/cm<sup>2</sup>）を超えた圧力で使用すると本機の寿命を早めたり損傷によって危険を生じる恐れがあります。

①



#### ② 打つ時以外は絶対にトリガに指をかけない。

トリガに指をかけたまま本機を取り回し、誤って発射した場合は思いがけない事故につながります。ネイルを打つ時以外は絶対にトリガに指をかけないでください。

②



#### ③ 射出口を絶対に人体に向けない。

射出口を人に向け、誤って発射した場合には思いがけない事故につながります。また、射出口付近に手足等を近づけての作業は危険ですからさけてください。同時に打ち損じたネイルが人に当たらないよう作業中はまわりの人に注意をはらってください。

③



#### ④ 向い合わせの釘打ちは絶対にしない。

向い合って釘打作業をすると、打ち損じたネイルが前の作業者にあたり、思わぬ怪我をすることがありますので、向い合わせの釘打ちは絶対にしないでください。

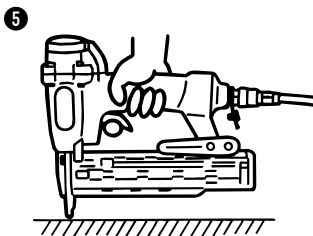
④



## ▲警告

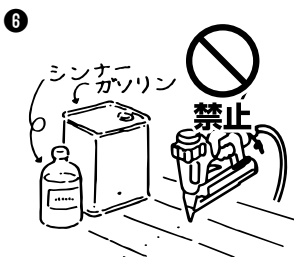
## ⑤射出口を確実に対象物に当てる。

射出口を確実に対象物に当てないと、一度打ったネイルや木の節などに当たった場合ネイルがはねたり、それたりして大変危険です。また、本機が強く反発することもあり危険ですから、射出口を確実に対象物に当ててください。



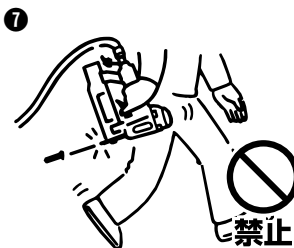
## ⑥揮発性可燃物のそばで絶対に使用しない。

本機やエアコンプレッサを揮発性可燃物（例：シンナー、ガソリン等）のそばで使うとネイル打込時の火花による引火や、空気といっしょに吸入圧縮され、爆発の危険を伴いますので、揮発性可燃物のそばでは絶対に使用しないでください。



## ⑦移動する際は、必ずエアホースをはずす。

エアホースを接続した状態でトリガを引いたまま本機を持ち歩いたり、手渡し等をし、誤って発射した場合には思いがけない事故につながります。移動する際は、必ずエアホースをはずしてください。



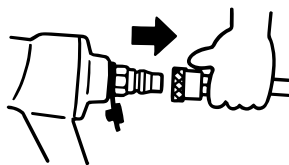
## ⑧フック使用の時は、必ずエアホースをはずす。

フック使用の時は、エアホースをはずしてください。

⑧⑨

## ⑨作業中断時は必ずエアホースをはずす。

作業中のネイル装填、調整及びネイルづまりを直すときは誤ってネイルを発射すると危険ですから、必ずエアホースをはずしてください。





## 2 ▲ 安全作業のために

### ▲ 警告

#### ⑩ 異常を感じたら絶対に使用しない。

作業中に本機の調子が悪かったり、異常を感じたら、ただちに使用を中止してください。異常のある場合はお買い求めの販売店又はマックスサービスファクトリー(株)に点検・修理に出してください。

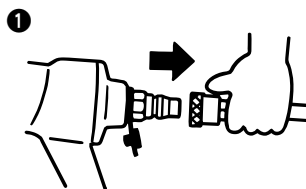


### 作業後

### ▲ 警告

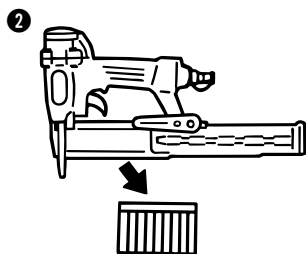
#### ① 作業終了時には必ずエアホースをはずす。

作業終了時には、必ずエアホースをはずしてください。



#### ② 作業終了時には必ずネイルを抜き取る。

ネイルをマガジン内に残しておく、次に使用するとうっかり手を触れたり、誤って作動させた場合、思わぬ事故につながる場合があります。作業終了時には必ずマガジン内のネイルを抜きとってください。



#### ③ 本機を絶対に改造しない。

本機を改造すると、本来の性能が発揮できないばかりでなく安全性が損なわれますので、絶対に行わないでください。



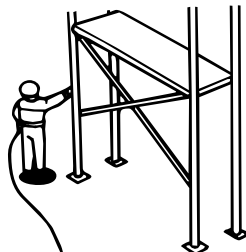
## 屋外作業について

## ▲ 警告

## ① 足場の安全性を十分に確認する。

足場を使っての高所作業の場合、釘打作業中に落ちることのないように充分足場の安全性を確認してください。

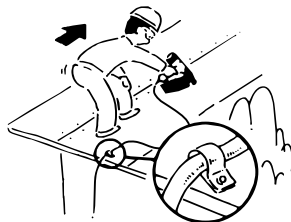
①



## ② エアホースの確保。

高所作業の場合、エアホースは作業場所の近くに必ず固定箇所を作ってください。これは不用意にホースが引っぱられたり、引っかかったりしたときの危険を防ぐためです。また、ホースのたるみやねじれないように注意してください。

②



## ③ 直射日光をさける。

本機やエアセット、エアコンプレッサは直射日光に長時間あてたまま放置しないでください。また、エアコンプレッサはできるだけ日陰に設置して使用してください。

③

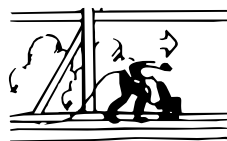


## 打ち方

## ④ 水平面の釘打ち

前進姿勢で釘打作業を行ってください。安全で疲労が少なく、正確で速い作業ができます。後退しながらの作業は足をとられるなど危険です。

④ [水平面]



## 2 ▲安全作業のために

### ▲ 警告

#### ⑤ 垂直面の釘打ち

本機を手の届く最も高いところまで差し上げ、上から順に下へ釘打作業を行ってください。疲労の少ない作業ができます。

※内、外壁の同時打ちは絶対にしないでください。

#### ⑤ 〔垂直面〕



#### ⑥ 傾斜面の釘打ち

下から上に向かって前進姿勢で釘打作業を行ってください。上から下に後退すると足を踏みはずす危険があります。

#### ⑥ 〔傾斜面〕





## 仕様及び付属品

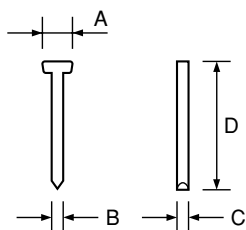
商 品 名	マックス釘打機 フィニッシュネイラ
商 品 記 号	TA-225FN1
バルブ機構	ヘッドバルブ方式
ネイル送り機構	プッシャバネ送り方式
マガジン形式	サイドローディング方式
寸 法	(H) 206 × (W) 53 × (L) 252 mm
質 量	0.8kg
ネイル装填数	100本 (1連)
使用空気圧範囲	0.45～0.7MPa (約4.5～7kgf/cm <sup>2</sup> )
使用ホース	内径6mm以上、長さ30m以内
使用オイル	タービン油2種 ISO VG32 (JIS K 2213)
装 備 品	六角棒スパナ3
付 属 品	ジェットオイル(油入)、保護メガネ
使用ネイル	F15M0カラー、F15M0-S、F20M0カラー、F20M0-S、 F25M0カラー、F25M0-S、F25M0-Sカラー

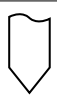
### ⚠ 注意

- 打込対象物が硬い場合や使用空気圧が低いと適正な打込み状態を得られない場合 (釘浮き等) があります。

〈ネイルサイズ〉

(単位：mm)



ネイル	A	B	C	D	先端形状
F25M0	1.9	1.05	1.26	25	 チゼルポイント
F20M0	1.9	1.05	1.26	20	
F15M0	1.9	1.05	1.26	15	

# 4 使用方法

使用前に本機とエアコンプレッサを接続しないで使い方を覚えてください。

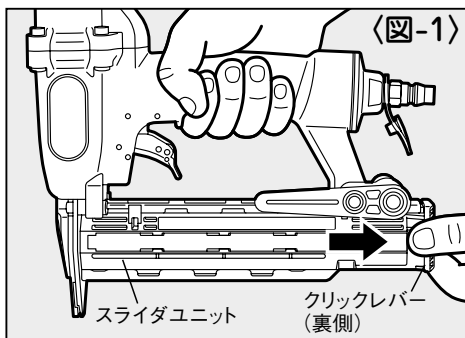
## 【ネイルの装填方法】

### ⚠ 警告

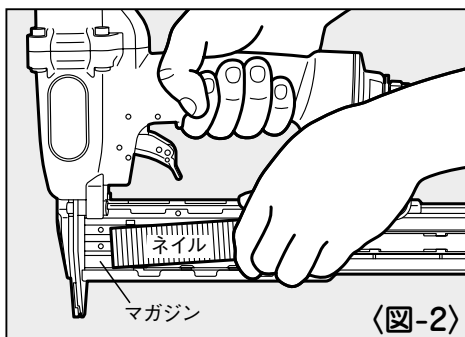
- ネイルを装填する時は、必ずエアホースをはずす。

### 手順

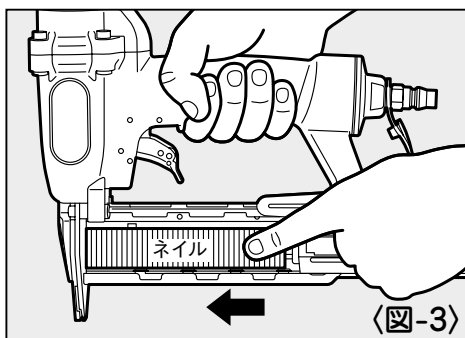
- 1 クリックレバーを押しながら、スライダユニット後部の突起に指にかけて、止まるまで静かに引き出します。 〈図-1〉



- 2 マガジン内にネイルを入れます。この時、ネイルの足先をマガジン下部に合わせるように装填してください。 〈図-2〉



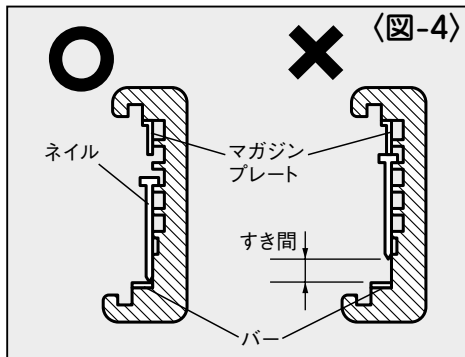
- 3 マガジン内のネイルを指で射出口内へ送り込みます。 〈図-3〉



- 4 ネイルを確実にセットして、スライダユニットを閉じます。

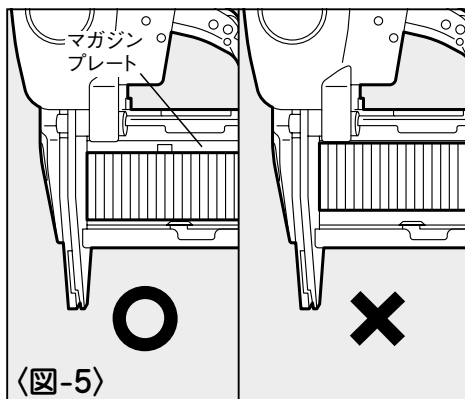
## ⚠ 注意

- 本機は15～25mmまでのフィニッシュネイルが使用できますが、ネイルの装填につきましては〈図-4〉の状態になる様ご注意ください。  
フィニッシュネイルの足先端部をバーへ密着させた状態でスライダユニットをセットします。すき間があるままスライダユニットをセットしますと、ネイルづまりや、本機の故障の原因になります。尚、本機に1度に装填できるサイズ（足長さ）は一種類です。



## ⚠ 注意

- フィニッシュネイルの頭部がマガジンプレートに乗っていても、スライダユニットを閉じる事はできますが、ネイルが射出口に送られない為、打込みができません。 〈図-5〉



## 【打ち方】

### ⚠ 警告

- 打つ時以外は絶対にトリガに指をかけない。

本機は、トリガを引くだけでネイルが発射されます。ネイルを打ち込む時以外はトリガに指をかけないでください。誤って発射した場合には思いがけない事故につながります。ネイルを打ち込む時は射出口を確実に対象物に当ててからトリガを引いてください。

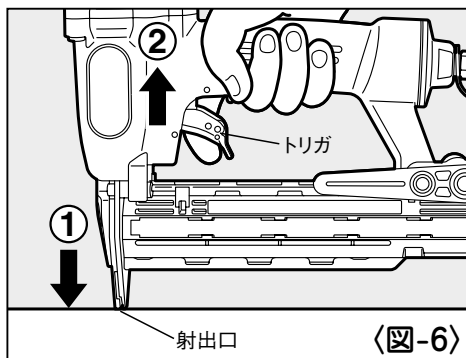
- 射出口を絶対に人体に向けない。

射出口を人に向け、誤って発射した場合には思いがけない事故につながります。また、射出口付近に手足等を近づけての作業は危険ですからさけてください。同時に打ち損じたネイルが人に当たらないよう作業中はまわりの人に注意をはらってください。

### 手順

- ① ネイルを打とうとする場所に射出口を当てます。
- ② トリガを引きます。

〈図-6〉



〈図-6〉

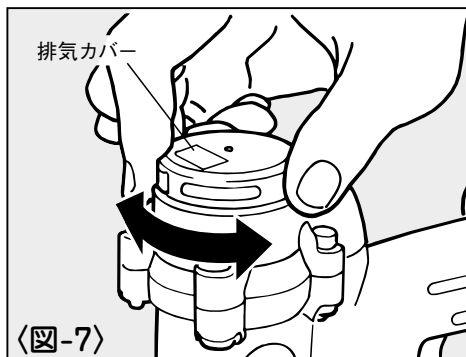
## 【排気穴の変え方】

### ⚠ 警告

- 排気穴を変える時は、必ずエアホースをはずす。

排気穴の方向は作業状況にあわせて、「前」「左」「右」に変えることができます。

〈図-7〉

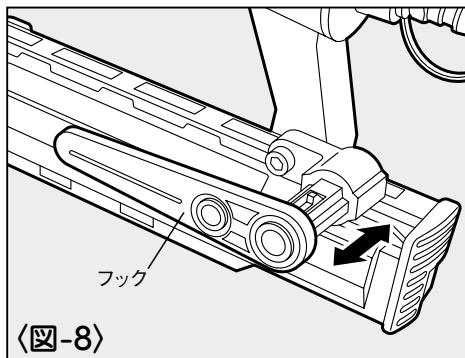


〈図-7〉

## 【フックについて】

フックをスライドさせる事でフック幅を変える事ができます。 〈図-8〉

※キャリングケース収納時はフック幅を小さくした状態で収納してください。



※本機はフック方向を変える事はできません。

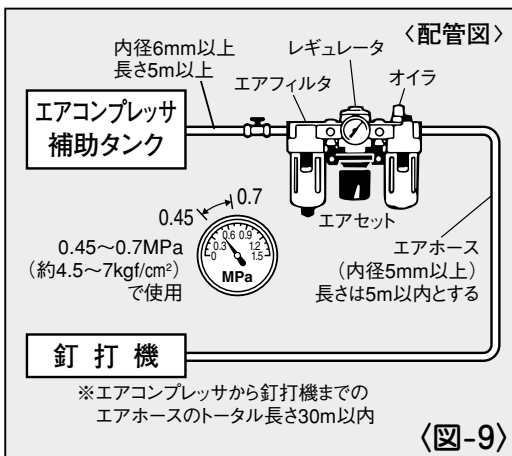


# 5 配管についての注意

## ⚠ 警告

●エアコンプレッサ以外の動力源は絶対に使用しない。

- ①動力源は必ずエアコンプレッサをお使いください。高圧ガス（例：酸素、アセチレン等）は絶対に使わないでください。
- ②エアセットはできるだけ本機1台に1セット取付けるようにしてください。
- ③エアホースは内径6mm以上、長さ30m以内で使用してください。エアセット使用時は、エアセットから釘打機までのエアホースを内径5mm以上、長さ5m以内で使用してください。



## 6 エアホースの接続

### ⚠ 警告

●エアホース接続の時は必ず厳守する。

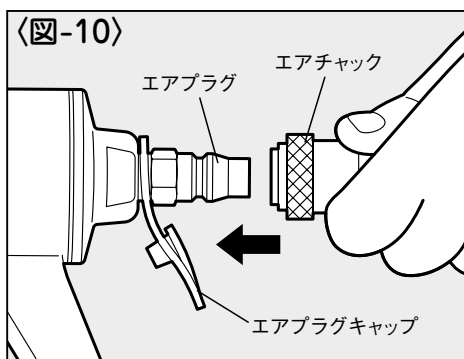
エアホースを接続する時は誤って作動させないように下記のことを必ず守ってください。

- 1.トリガに指をかけない。
- 2.射出口を人体に向けない。

### 手順

- ①エアプラグからエアプラグキャップをはずします。
- ②エアプラグにエアホースのエアチャックを接続します。

〈図-10〉



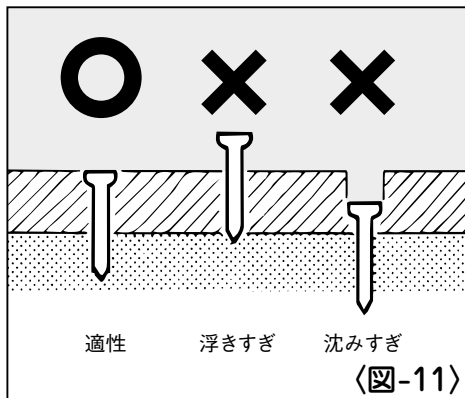
### ⚠ 警告

- 作業中断時は必ずエアホースをはずす。

## 7 使用空気圧と打込状態の確認

本機を使用する場合、打込対象部材の硬さにより使用空気圧を設定しますが、通常は0.6MPa（約6kgf/cm<sup>2</sup>）に圧力をセットします。作業中ネイル頭が浮いたり、沈みすぎたりした場合は、エアセットのレギュレータでネイル頭が打込対象部材に対し面一になるように圧力調整してください。〈図-11〉

打込対象部材の硬軟、使用するネイルの長短で多少圧力がちがいますので作業前にテスト打ちを行なって圧力調整をしてください。



### ⚠ 警告

●0.7MPa（約7kgf/cm<sup>2</sup>）を超えた圧力では絶対に使用しない。

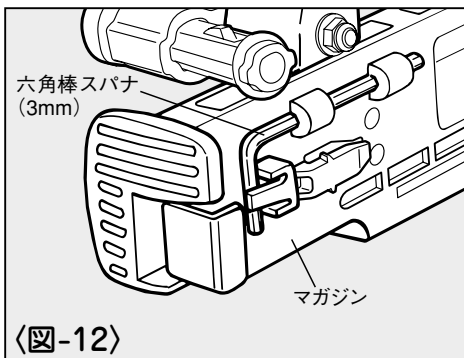
# 8 ネイルづまりの直し方

## ⚠ 警告

●ネイルづまりを直す時は、必ずエアホースをはずす。

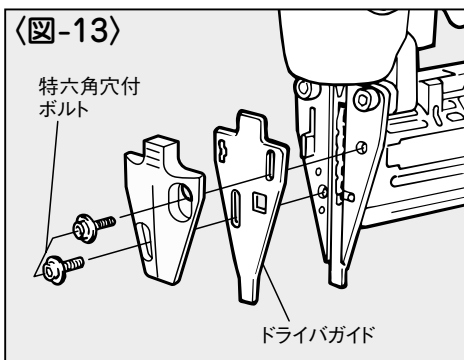
### 手順

- 1 エアホースをはずします。
- 2 ネイルをマガジン内より抜き取ります。
- 3 マガジン後部に収納してある六角棒スパナ (3mm) を矢印方向に回し、引き抜きます。 〈図-12〉



- 4 ドライバガイドをとめている特六角穴付ボルトをゆるめて外します。 〈図-13〉

- 5 詰まったネイルを取り除きます。



# 9 性能を維持するために

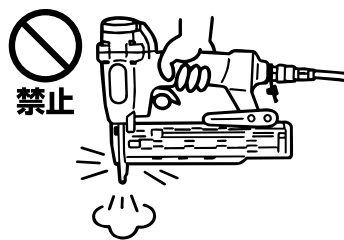
## ①本機を大切に使う

落したり、ぶついたり、叩いたりしますと、変形、亀裂や破損を生じる場合があります。危険ですから絶対に落したり、ぶついたり、叩いたりしないでください。



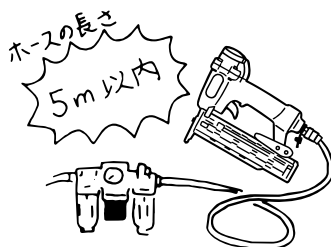
## ②カラ打ちをしない

ネイルを装填しないでカラ打ちをくり返し行くと各部の耐久性が低下しますのでさけてください。



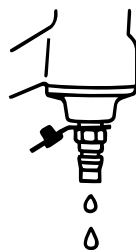
## ③エアセットを使用する

エアセットを使わないとエアコンプレッサ内の水分やゴミが本機内に入り、錆や摩耗が発生して作動不良の原因になります。なお、エアセットから本機までのエアホースは長すぎると圧力低下となりますので5m以内にしてください。



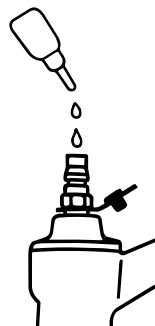
## ④本機の水抜きをする

作業終了時エアプラグを下に向け十分水抜きしてください。



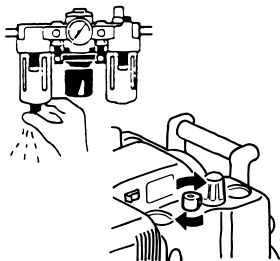
## ⑤指定オイルを注油する

オイルはタービン油2種 ISO VG32 (JIS K 2213) を必ずお使いください。使用前使用後にエアプラグの口より2～3滴注油してください。指定外のオイルを使用しますと、能力低下や故障の原因となります。



## ⑥ エアコンプレッサのタンク、補助タンク、エアセットのエアフィルタの水抜きをする

エアコンプレッサのタンク、補助タンク、エアセットのエアフィルタに水がたまると能力低下や故障の原因となりますので定期的に水抜きをしてください。



## ⑦ 定期的に点検する

本機の性能を維持するために清掃、点検を定期的に行ってください。点検はお買い求めの販売店又はマックスサービスファクトリー(株)にお申しつけください。

# 10 アフターサービス、補修用性能部品について

## 【アフターサービスについて】

- 本機の調子が悪いときは、使用を中止して、お買い求めの販売店又はマックスサービスファクトリー(株)にご相談ください。

## 【補修用性能部品の最低保有期間】

- 本機の補修用性能部品の最低保有期間は、製造打ち切り後6年です。
- 補修用性能部品とは、本機の性能を維持するために必要な部品です。



この取扱説明書は再生紙を使用しています。



本社・営業本部 〒103-8502 中央区日本橋箱崎町6-6 TEL(03)3669-8121(代)

支店・営業所

札幌支店	〒060-0041	札幌市中央区大通東6-12-8	TEL(011)261-7141(代)
仙台支店	〒984-0002	仙台市若林区卸町東2-1-29	TEL(022)236-4121(代)
盛岡営業所	〒020-0824	盛岡市東安庭2-10-3	TEL(019)621-3541(代)
東京支店	〒103-8502	中央区日本橋箱崎町6-6	TEL(03)3669-8118(代)
水戸営業所	〒310-0043	水戸市松ヶ丘2-3-27	TEL(029)255-3761(代)
宇都宮営業所	〒321-0933	宇都宮市築瀬町2313	TEL(028)636-3012(代)
群馬営業所	〒371-0844	前橋市古市町233-5	TEL(027)210-7755(代)
長野営業所	〒399-0033	松本市笹賀8155	TEL(0263)26-4377(代)
柏営業所	〒277-0871	柏市若柴297-12	TEL(04)7132-1500(代)
千葉営業所	〒284-0001	四街道市大日1870-1	TEL(043)422-7400(代)
名古屋支店	〒461-0025	名古屋市東区徳川1-11-23	TEL(052)935-8531(代)
静岡営業所	〒422-8036	静岡市駿河区敷地1-3-26	TEL(054)237-6116(代)
浜松営業所	〒433-8117	浜松市中区高丘東2-22-15	TEL(053)439-3300(代)
大阪支店	〒553-0004	大阪市福島区玉川1-3-18	TEL(06)6444-2035(代)
京滋営業所	〒612-8414	京都市伏見区竹田段ノ川原町9	TEL(075)645-5061(代)
神戸営業所	〒650-0017	神戸市中央区楠町6-2-4	TEL(078)367-1580(代)
広島支店	〒733-0035	広島市西区南観音7-11-24	TEL(082)291-6331(代)
福岡支店	〒812-0006	福岡市博多区上牟田1-5-1	TEL(092)411-5416(代)
南九州営業所	〒891-0115	鹿児島市東開町3-24	TEL(099)269-5347(代)

販売関係会社

新潟マックス(株)	〒955-0081	三条市東裏館2-14-28	TEL(0256)34-2112(代)
埼玉マックス(株)	〒331-0823	さいたま市北区日進町3-421	TEL(048)651-5341(代)
横浜マックス(株)	〒241-0822	横浜市旭区さちが丘7-6	TEL(045)364-5661(代)
多摩営業所	〒190-0022	立川市錦町5-17-19	TEL(042)528-3051(代)
金沢マックス(株)	〒921-8061	金沢市森戸2-15	TEL(076)240-1873(代)
富山営業所	〒930-0827	富山市上飯野字樋向割10-8	TEL(076)452-0182(代)
福井営業所	〒918-8237	福井市和田東2-1711	TEL(0776)27-3378(代)
岡山マックス(株)	〒700-0971	岡山市野田3-23-28	TEL(086)246-9516(代)
四国マックス(株)	〒761-8056	高松市上天神町761-3	TEL(087)866-5599(代)
松山営業所	〒790-0951	松山市天山2-1-35	TEL(089)913-0608(代)

マックスサービスファクトリー(株)

本社・高崎サービスステーション	〒370-0031	高崎市上大類町412	TEL(027)350-7820(代)
埼玉サービスステーション	〒331-0823	さいたま市北区日進町3-421	TEL(048)667-6448(代)
札幌サービスステーション	〒060-0041	札幌市中央区大通東6-12-8	TEL(011)231-6487(代)
仙台サービスステーション	〒984-0002	仙台市若林区卸町東2-1-29	TEL(022)237-0778(代)
名古屋サービスステーション	〒461-0025	名古屋市東区徳川1-11-23	TEL(052)935-8210(代)
大阪サービスステーション	〒553-0004	大阪市福島区玉川1-3-18	TEL(06)6446-0815(代)
広島サービスステーション	〒733-0035	広島市西区南観音7-11-24	TEL(082)291-5670(代)
福岡サービスステーション	〒812-0006	福岡市博多区上牟田1-5-1	TEL(092)451-6430(代)

●マックスお客様ご相談ダイヤル(無料) 0120-228-358

月～金曜日 午前9時～午後6時

『ナンバーディスプレイ』を利用しています。

●住所、電話番号などは都合により変更になる場合があります。