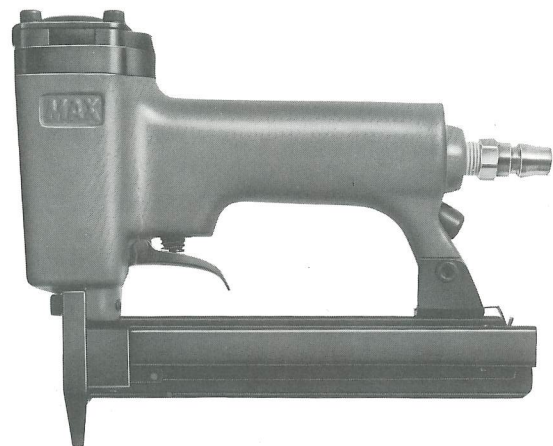


エアネイラ

TA-35A/F35M0

取扱説明書



マックス釘打機

MAX

●この取扱説明書は機能向上のため、予告なしに変更することがあります。

MAX
マックス株式会社

本社・営業本部	〒103 中央区日本橋箱崎町 6-6	TEL(03)3669-8121
東京支店	〒103 中央区日本橋箱崎町 6-6	TEL(03)3669-8141
札幌支店	〒060 札幌市中央区大通り東 6-12-8	TEL(011)261-7141
仙台支店	〒983 仙台市若林区卸町東 2-1-29	TEL(022)236-4121
名古屋支店	〒461 名古屋市中区徳川 1-11-23	TEL(052)935-8531
大阪支店	〒553 大阪市福島区玉川 1-3-18	TEL(06)444-2031
広島支店	〒733 広島市西区南観音 7-11-24	TEL(082)291-6331
福岡支店	〒812 福岡市博多区上牟田 1-5-1	TEL(092)411-5416
盛岡営業所	〒020 盛岡市仙北町字下野 18-1 盛岸ビル9F	TEL(0196)35-5575
多摩営業所	〒187 小平市小川町 2-1253	TEL(0423)44-6268
宇都宮営業所	〒321 宇都宮市深瀬町字榎内 2313	TEL(0286)36-3012
北九州営業所	〒802 北九州市小倉北区白根 2-10-2 徳増ビルF	TEL(093)931-3733
新潟営業所	〒955 三条市東裏 2-14-28	TEL(0256)34-2112
茨城営業所	〒310 水戸市松ヶ丘 2-3-27	TEL(0292)55-3761
つくば営業所	〒305 つくば市天久保 2-21-3	TEL(0298)52-8838
群馬営業所	〒379-22 佐波郡赤堤町字今井 543-2	TEL(0270)62-1123
埼玉営業所	〒331 大宮市日進町 3-421	TEL(048)651-5341
千葉営業所	〒284 四街道市大日 1870-1	TEL(0434)22-7400
横浜営業所	〒241 横浜市旭区さちが丘 7-6	TEL(045)364-5661
長野営業所	〒390 松本市笹部 1-6-25	TEL(0263)26-4377
長野営業所	〒381-22 長野市青木島 1-35-1	TEL(0262)85-6740
静岡営業所	〒422 静岡市敷地 1-3-26	TEL(054)237-6116
金沢営業所	〒921 金沢市森戸 2-15	TEL(0762)40-1871
富山営業所	〒930 富山市上赤江町 1-2-2	TEL(0764)31-3434
福井営業所	〒910 福井市和田東 46-9	TEL(0776)27-3378
岐阜営業所	〒500 岐阜市北一色 4-3-5	TEL(0582)47-6121
京滋営業所	〒612 京都府京都市伏見区竹田段ノ川原町 9	TEL(075)645-5061
兵庫営業所	〒673-04 三木市大村高柳 109-1	TEL(07948)3-2121
岡山営業所	〒702 岡山市福富中 1-6-14	TEL(0862)64-9581
四国営業所	〒760 高松市上天神町 761-3	TEL(0878)66-5599
徳島営業所	〒770 徳島市末広 2-1-17	TEL(0886)23-0286
松山営業所	〒790 松山市市坪北 1-17-2	TEL(0899)58-4031
マックスサービス東京	〒103 中央区日本橋箱崎町 6-6	TEL(03)3664-8501
マックスサービス大阪	〒553 大阪市福島区玉川 1-3-18	TEL(06)444-0815
マックスサービス名古屋	〒461 名古屋市中区徳川 1-11-23	TEL(052)935-8210
マックスサービス福岡	〒812 福岡市博多区上牟田 1-5-1	TEL(092)451-6430
マックスサービス広島	〒733 広島市西区南観音 7-11-24	TEL(082)291-5670
マックスサービス仙台	〒983 仙台市若林区卸町東 2-1-29	TEL(022)237-0778
マックスサービス札幌	〒060 札幌市中央区大通東 6-12-8	TEL(011)231-6487

T9306

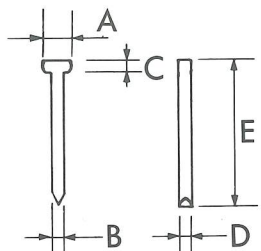
1 安全作業のために

- 保護メガネを使用する**
釘打ち作業をする時、排気圧により粉塵が舞い上がったり、また、万一打ち損じのネイルがはね返り眼に入ると危険ですから、必ず保護メガネをお使いください。
※保護メガネはエアネイラ取扱店またはマックスサービスステーションでお買い求めください。
- ネジの締め付けを点検する**
ネジの締め付けが不完全なまま使うと事故や破損の原因になりますので、使用前に必ず点検してください。
- ネイル射出口を人体に向けない**
ネイル射出口を人に向け、誤って発射した場合には思いがけない事故につながります。また、射出口の付近に手足等を近づけての作業は危険ですからさせてください。
- 使用しない時は必ずエアチャックをはずす**
作業の中断、終了時、調整、分解、修理、ネイルづまりを直す時には、必ず本機からエアチャックをはずしてください。
- 作業時以外はトリガに指をふれない**
エアチャックが接続されている間は、対象物にネイルを打ち込む時以外トリガに指をふれないでください。トリガに指をかけたまま本機を持ち歩く等の動作は危険です。
- 指定ネイルを使用する**
指定されたネイルと異なるものを使うと本機の故障原因となりますので、必ず指定のネイルをお使いください。

- 射出口を確実に対象物に当てる**
射出口を確実に対象物に当てないとネイルがはねて大変危険です。また、ネイルが完全に打ち込まれず外観不良、保持力低下となりますので、射出口を確実に対象物に当ててください。
- エアコンプレッサ以外は使用しない**
本機は圧縮空気を動力源とする工具です。圧縮空気以外の高圧ガス(例：酸素・アセチレン等)を使うと異常燃焼をおこし爆発の危険を伴いますので、エアコンプレッサ以外は絶対に使わないでください。
- 最大使用空気圧以下で使用**
本機の使用空気圧範囲は3.5~7kg/cm²です。打込み対象物により調整してください。また、いかなる場合でも8kg/cm²以上では使わないでください。
- 揮発性可燃物のそばで使用しない**
本機やエアコンプレッサを揮発性可燃物(例：シンナー・ガソリン等)のそばで使うと空気といっしょに吸入圧縮され、場合によっては異常燃焼をおこし爆発の危険を伴いますので、揮発性可燃物のそばでは使わないでください。
- 作業終了時にはネイルを抜き取る**
ネイルをマガジン内に残しておくと、後でうっかりして手をふれたり、エアチャックをつないだりした場合、思わぬ事故につながることがあります。作業終了時には必ずマガジン内のネイルを抜き取ってください。

2 仕様及び付属品

名 称	エアネイラ TA-35A/F35M0	
製 品 記 号	TA-35/F35M0	
バ ル ブ 機 構	ヘッドバルブ方式	
マ ガ ジ ン 形 式	ヨコ入れ方式	
寸 法	(H)192mm×(W)52mm×(L)230mm	
重 量	1.26kg	
使 用 ネ イ ル	F35M0、F30M0、F25M0、F20M0 頭の色はそれぞれ3色あります。(シロ・ベージュ・チャ)	
ネ イ ル 装 填 数	100本(nails)	
使 用 空 気 圧	3.5~7kg/cm ² (レギュレータージ圧)	
使 用 ホ ー ス	内径6mm以上	
使 用 オ イ ル	JIS 1種 ISO VG32(タービン油#90)	
付 属 品	工 具	六角棒スパナ 3、六角棒スパナ 4
	その他	ジェットオイル(油入)
関 連 品	保護メガネ・ハンマ・ねじまわし・モンキレンチ ポンチ02・特ヤリ形片ロスパナ 7	

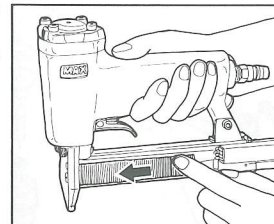
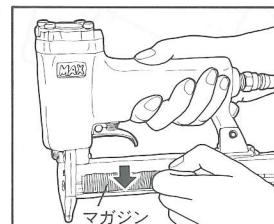
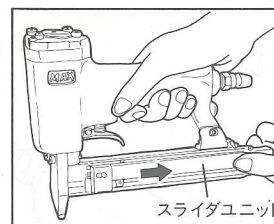


●先端形状はチゼルポイントです。

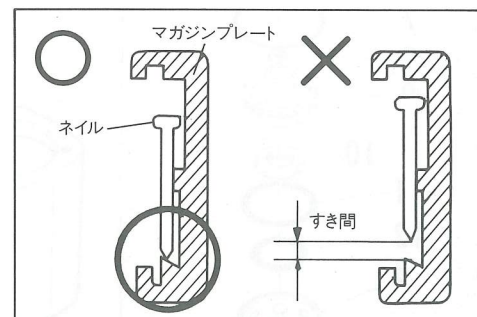
ネ イ ル サ イ ズ	単位: mm					
ネ イ ル	A	B	C	D	E	先端形状
F35M0	2	1.05	0.9	1.26	35	▽
F30M0	"	"	"	"	30	"
F25M0	"	"	"	"	25	"
F20M0	"	"	"	"	20	"

3 使用方法

- ネイルの入れ方**
①スライダ後部の突起に指をかけて、止まるまで静かに引き出します。
- マガジン内にネイルを入れます。**
- マガジン内のネイルを指で射出口内へ送りこみます。**
※ネイル装填時は、ネイル接着面を指で押えて、スライダを静かに閉めて下さい。

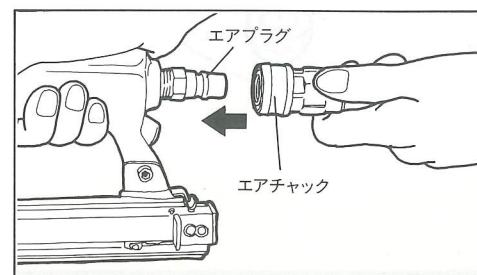


本機は20mmから35mmまでの各サイズフィニッシュネイルが無調整で使用できますが、フィニッシュネイルの装填につきましては下図の状態になるようご注意ください。



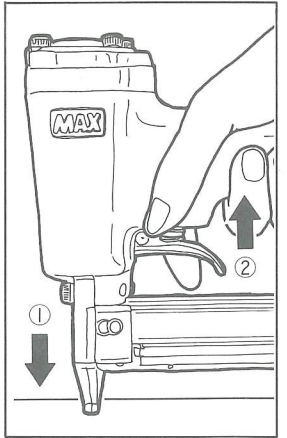
フィニッシュネイルの足先端部をマガジンプレート、ガイド溝へ密着させた状態でスライダをセットします。すき間があるままスライダをセットするとネイルつまりや本機故障の原因になります。尚本機に一度に装填できるサイズは一種類です。

■エアホースの接続
エアプラグにエアチャックを接続します。

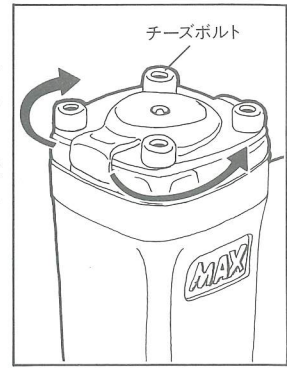


《注意》
ネイルを装填する時、エアチャックを接続する時には、ネイル射出口に手(人体)を近づけたり、トリガに指をかけたらないでください。

■打ち方
 ネイルを打とうとする場所に射出口を当ててからトリガを引きます。ネイルはトリガを引くだけで発射しますので、ネイル射出口を絶対に人体に向けしないでください。

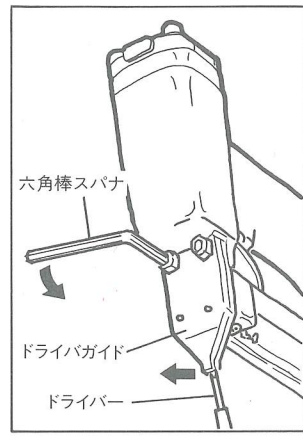


■排気穴の変更について
 排気穴の方向は作業状況にあわせて「前」「左」「右」に変えてください。変更方法は排気カバーの上についているチーズボルトをはずし、排気カバーの位置を変えます。
 《注意》
 作業は必ずエアチャックをはずして行ってください。その際、圧縮バネをなくさないようにしてください。



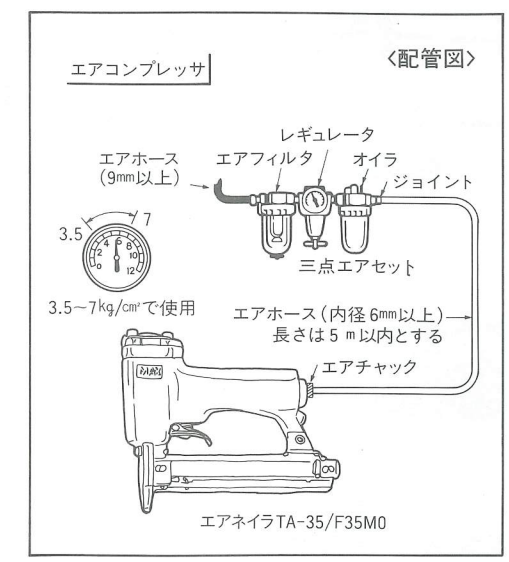
《注意》
 ●カラ打ちをすると、ドライバガイドや各部品が著しく摩耗しますので、絶対に「カラ打ち」をしないでください。
 ●カラ打ち防止の目安は、マガジンプレートの赤い印とプッシャーフックの赤い印が一致したところでネイルを装填してください。

■ネイルづまりの直し方
 ①エアチャックをはずします。
 ②ドライバーガイドを固定している六角穴付ボルト(5%×22%)を、付属工具の六角棒スパナでゆるめ、ドライバーガイドをはずし、つまったネイルを取り除いて下さい。

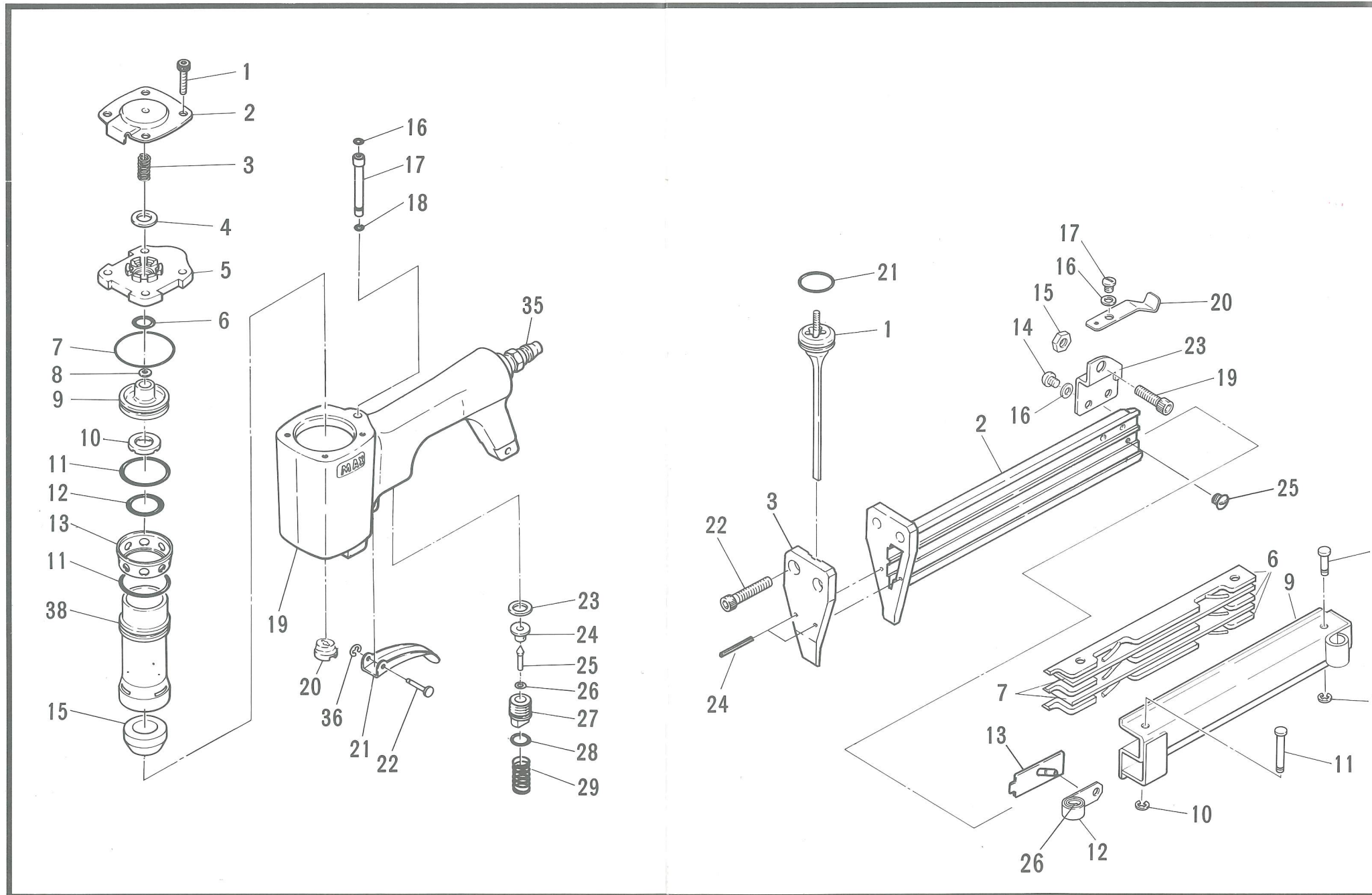


※ドライバーガイドをはずす場合、ドライバーガイドは位置ぎめのピンで固定してありますので射出口より小さなドライバーでかるくこじって取りはずして下さい。

①動力源は必ずエアコンプレッサをお使いください。高圧ガス等は絶対に使わないでください。
 ②3点エアセットはできるだけ本機1台に1セット取付けるようにしてください。



①カラ打ちをしない
 ネイルを装填しないでカラ打ちをするとパンパの耐久性が低下しますのでさけてください。
 ②3点エアセットを使用する
 3点エアセットを使わないとコンプレッサ内の水分やゴミが本機内に入り、錆や摩耗が発生して作動不良の原因になります。なお、3点エアセットから本機までのエアホースは長すぎると圧力低下となりますので5m以内にして下さい。
 ③指定オイルを使用する
 オイルはJIS 1種 ISO VG32(タービン油#90)をお使いください。作業終了時にはエアプラグの口より付属品のジェットオイルで2~3滴注油してください。
 ④定期的に点検をする
 本機の性能を維持するために清掃、調整、グリスアップ等を定期的に行ってください。特にOリング、パンパ類は点検に注意してください。
 ⑤エアフィルタやエアコンプレッサタンク内の水抜きをする
 エアフィルタやエアコンプレッサタンク内に水がたまるると能力低下や故障の原因となりますので定期的に水抜きをしてください。



ボデー部(共通)

索引番号	部品記号	部品名
1	BB40432	六角穴付ボルト 5×35
2	TA10904	排気カバー
3	KK23079	圧縮バネ 3079
4	HH20012	シール 12
5	TA15057	シリンダキャップユニット
6	HH11111	Oリング1種A P14
7	HH19101	特Oリング1種A 1.1×4.0
8	EE39120	特平座金 6
9	TA10908	ヘッドバルブピストン
10	TA10973	ピストンストップ
11	HH19102	特Oリング1種A 2.4×31.8
12	HH11204	Oリング1種B P25
13	TA10948	カラー
14		
15	TA10910	パンパ
16	HH19104	特Oリング1種A 1.1×4.8
17	TA10915	パイプ
18	HH11903	特Oリング1種A 1.2×4
19	TA10901	ボデー
20	TA11841	ノズル
21	TA10916	トリガ
22	FF41249	段付ピン 1249
23	HH20013	シール 13
24	TA10919	トリガバルブヘッド
25	TA10918	トリガバルブシステム
26	HH19201	特Oリング1種B 1.5×3.5
27	TA10917	トリガバルブガイド
28	HH11124	Oリング1種A P10
29	KK23080	圧縮バネ 3080
30		
31		
32		
33		
34		
35	TT05401	エアプラグ 20PM
36	JJ10104	Eトメワ 2.3
37	TA13233	ボデースペース
38	TA13231	シリンダ
39		
40		

マガジン部

索引番号	部品番号	部品名
1	TA13234	メインピストンユニット
2	TA13252	マガジンプレートユニットA
3	TA13248	ドライバガイドA
6	TA13176	押エバーA
7	TA13239	押エバースペース
8	FF41516	段付ピン 1516
9	TA13240	スライダユニット
10	JJ10104	Eトメワ 2.3
11	FF41517	段付ピン 1517
12	TA13188	定出力バネユニット
13	TA13241	プッシュユニット
14	AA21406	ナナベ小ネジ 4×5
15	CC43401	六角ナット 3-5
16	EE31108	平座金 1-4
17	AA19405	-特ネジ 4×3.5
18		
19	BB40417	六角穴付ボルト 5×18
20	TA13236	ストップバネ
21	HH19103	特Oリング 1種A 3×21.7
22	BB40401	六角穴付ボルト 5×22
23	TA13237	テールハンガ
24	FF21240	WSピン 2.5×6
25	AA25303	+バインド小ネジ 2×5
26	TA13187	スプリングローラー
27		
28		