

やわらかく、すべり、使いやすいホース

●ホース飛び軽減
パージプラグ付

●耐久性向上
耐摩耗性約40%向上
(従来品KHホース)

●ホコリが付きにくい
特殊材料配合



●ホースねじれ軽減
くるくる回るロータリー付

⚠ 警告：安全作業のために

マックススーパーエア・ホースは、使用圧力3.0MPa (約30kgf/cm²) 未満の高圧エア用の専用エアホースです。指定以外の用途、使用方法は重大な事故につながる恐れがあります。この取扱説明の記載事項を厳守してください。

①専用エアホースの切断・加工は絶対にしない。

専用エアホースの切断・加工は危険ですので絶対にしないでください。万一、専用エアホースが損傷(キズ、穴あき)した場合は、決してご自分で修理をなさらないで、本機の性能回復のために十分な技術と設備を有しているマックスエンジニアリングサービス(株)へ、お買い求めの販売店を通じて、点検・修理をお申し付けください。

②専用ホース金具は絶対に分解しない。

専用ホース金具は、一般のエアホース・ホース金具(最高使用圧力が1.0MPa(約10kgf/cm²)未満のエアホース・ホース金具)との誤接続を防止するため、特殊専用金具となっています。万一、専用ホース金具(及びホース)が損傷(エア漏れ)した場合は、決してご自分で修理をなさらないで、本機の性能回復のために十分な技術と設備を有しているマックスエンジニアリングサービス(株)へ、お買い求めの販売店を通じて、点検・修理をお申し付けください。

③ひび割れ、変色、穴あき発生時は絶対に使用しない。

異常を感じたらホースの使用を中止し、決してご自分で修理をなさらないで、本機の性能回復のために十分な技術と設備を有しているマックスエンジニアリングサービス(株)へ、お買い求めの販売店を通じて、点検・修理をお申し付けください。

④エアコンプレッサに接続する前に、必ず専用エアホースと専用ホース金具(専用エアチャック)が完全に固定されていることを確認する。

⑤使用中、移動時に専用エアホースを強く引っ張らない。

使用中、移動時に専用エアホースを強く引っ張ると、専用ホース金具から専用エアホースが抜けたり、専用エアホースが破損して危険ですので、専用エアホースを強く引っ張らないでください。

⑥必ず最高使用圧力以下で使用する。

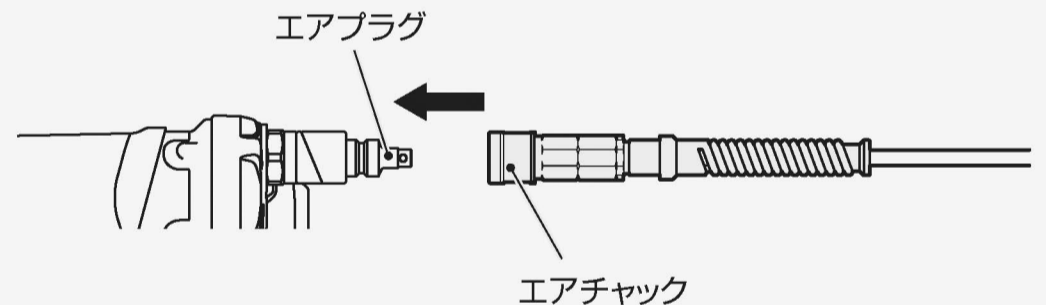
最高使用圧力は3.0MPa(約30kgf/cm²)未満です。最高使用圧力以上での使用は、ホースの破裂、損傷、エアチャック・エアプラグの外れを招くおそれがあり危険です。

専用エアチャックの着脱方法

●本エアホースは、マックススーパーエア専用エアホースとなります。

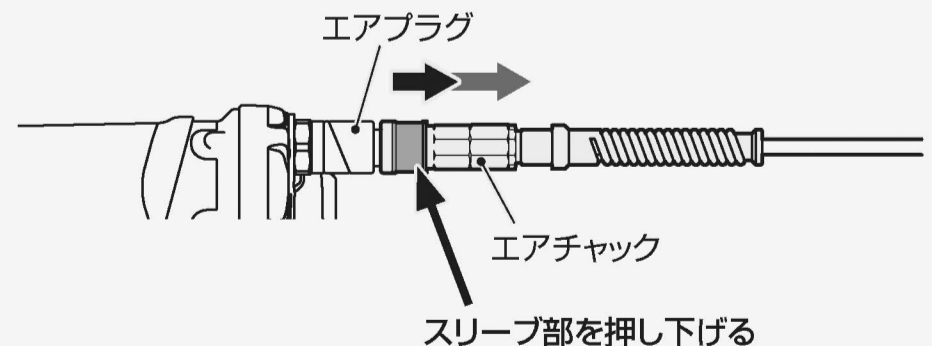
〈取り付け方法〉

エアプラグに、エアホースのエアチャックを「カチッ」と音がするまで押し入れてください。



〈取り外し方法〉

エアチャック先端(樹脂)の下にあるスリーブ部を下へ押し下げてエアチャックをエアプラグから外してください。



●マックスお客様ご相談ダイヤル(無料)

☎0120-228-358

『ナンバーディスプレイ』を利用しています。

マックス株式会社