

マックス 充電式 静音インパクトドライバ

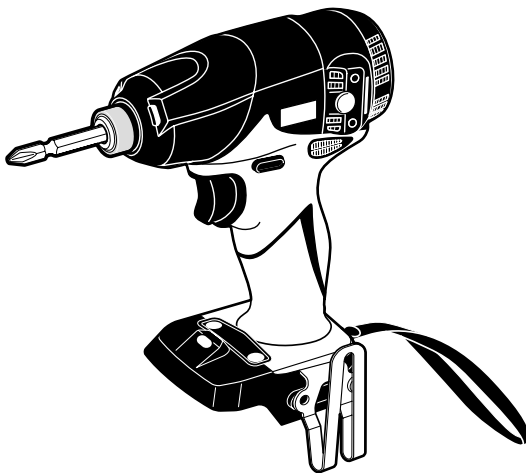
PJ-SD101シリーズ

取扱説明書

プロ用

警告

- 使用前に取扱説明書を読む。
- 使用の際は、作業者およびまわりの人も必ず保護メガネを着用する。
- 揮発性可燃物や引火のおそれがある物のそばでは絶対に使用しない。
- 雨の中、水のかかる場所では使用しない。
- 濡れた手で絶対に触れない。
- エンジン発電機や直流電源では絶対に充電しない。
- 使用中は、回転部や切りくずなどに手や顔などを絶対に近づけない。
- 使用時以外は絶対にスイッチに指をかけない。
- 移動時、フック使用時、本機の調整・修理、刃物・ビットなどの交換時は、必ずスイッチを切り、正逆転レバーを中間の位置に合わせスイッチをロックさせ、本体から電池パックを外す。
- 長時間使用しない時は、充電器の電源プラグを必ずコンセントから抜く。
- 夏季の自動車の車内や直射日光の当たる場所など、高温になる場所に放置、保管しない。
- 異常を感じたら絶対に使用しない。
- 本機を絶対に分解・改造しない。



- この取扱説明書は常時内容が確認できるよう保管してください。
- 本機の仕様は機能向上のため、予告なしに変更することがあります。

* 便利メモ

お名前		商品名	PJ-SD101シリーズ()
お買い上げ日	年 月 日	製造番号	
販売店名		☎ ()	-

このたびは、マックス充電式静音インパクトドライバをお買い上げいただきまして誠にありがとうございます。本機の取扱いにあたって、この取扱説明書を最後までよくお読みください。使用上の注意事項、使用方法、能力などについて十分ご理解の上、安全に適切にご使用くださるようお願いいたします。

■表示の意味について

ご使用上の注意事項は、**▲警告**、**▲注意**、**注** に区分していますが、それぞれ次の意味を表します。

▲警告 : 誤った取り扱いをしたときに、使用者が死亡または重傷を負う可能性が想定される内容のご注意。

▲注意 : 誤った取り扱いをしたときに、使用者が傷害を負う可能性が想定される内容及び物的損害のみの発生が想定される内容のご注意。
なお、**▲注意** に記載した事項でも、状況によっては重大な結果に結びつく可能性があります。いずれも安全に関する重要な内容を記載していますので、必ず守ってください。

注 : 製品、付属品の取り扱い及びメンテナンスなどに関する重要なご注意。

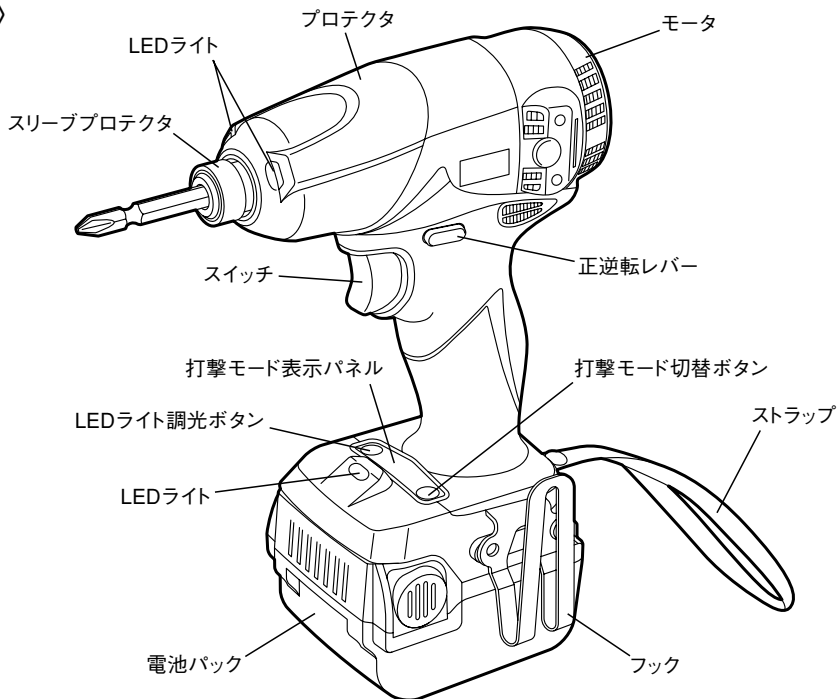
目 次

1. 各部の名称及び標準付属品	1
2. ▲安全上のご注意	2
3. ▲充電式静音インパクトドライバの安全上のご注意	8
4. 仕様及び付属品	10
5. 電池パックと充電器の使い方	12
6. 使用方法	19
7. 性能を維持するために	30
8. 保証、アフターサービスについて	31

全国販売拠点、サービス拠点一覧

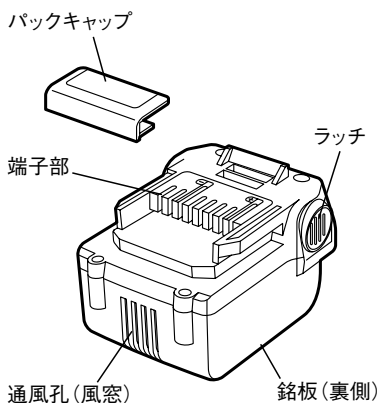
1 各部の名称及び標準付属品

〈本体〉



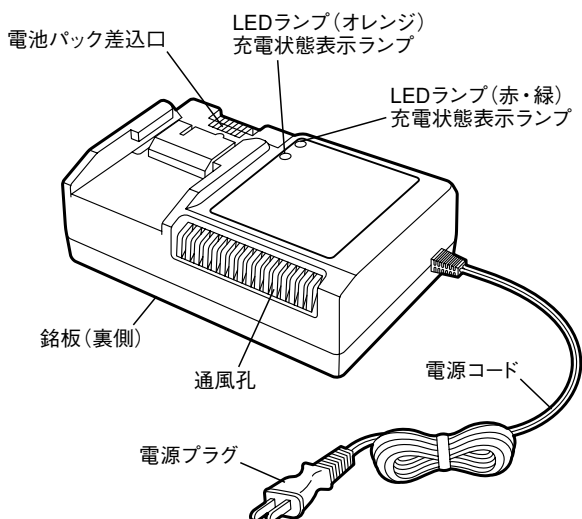
〈電池パック〉

リチウムイオン電池パック (JP-L914)



〈充電器〉

リチウムイオン急速充電器 (JC-928)



2

▲ 安全上のご注意

- 火災、感電、けがなどの事故を未然に防ぐために、次に述べる「安全上のご注意」を必ず守ってください。
- ご使用前に、この「安全上のご注意」すべてをよくお読みのうえ、指示に従って正しく使用してください。
- お読みになった後は、お使いになる方がいつでも見られる所に必ず保管してください。
- 他の人に貸し出す場合は、いっしょに取扱説明書もお渡しください。

▲ 警告

安全作業のために：

ご使用前に取扱説明書を必ずよくお読みください。

1. 専用の充電器や電池パックを使用する。

- ・ 指定以外の充電器で電池パックを充電しないでください。
- ・ 指定した電池パック以外は充電しないでください。
指定以外の充電器で充電することは、充電できないばかりか、破損したり、発火・発熱の恐れがあります。

2. 正しく充電する。

- ・ この充電器は定格表示してある電源で使用してください。昇圧器などのトランス類、直流電源やエンジン発電機では使用しないでください。充電器の故障の原因や異常発熱により火災の恐れがあります。
- ・ 温度が5℃未満、又は温度が40℃以上では電池パックを充電しないでください。
- ・ 電池パックは、換気の良い場所で充電してください。電池パックや充電器を充電中、布などで覆わないでください。破裂や火災の恐れがあります。
- ・ 使用しない場合は、電源プラグをコンセントから抜いてください。感電や火災の恐れがあります。
- ・ 充電器の通風孔や電池パック装着口に異物を入れないでください。感電や故障の原因になります。

3. 電池パックの端子間を短絡（ショート）させない。

- ・ 電池パックの端子に金属を接触させたり、釘など金属が入った工具箱や釘袋などに入れたり、雨や水に濡らしたりすると、短絡（ショート）して発煙・発火・破裂などの恐れがあります。

4. 感電に注意する。

- ・ ぬれた手で充電器の電源プラグに触れないでください。感電の恐れがあります。

▲ 警告

5. **作業場の周囲状況も考慮する。**
 - ・ 充電工具、充電器、電池パックは、雨中で使用したり、湿った、又はぬれた場所で使用しないでください。感電や発煙の恐れがあります。
 - ・ 作業場は十分に明るくしてください。暗い場所での作業は事故の恐れがあります。
 - ・ 可燃性の液体やガスのある所で使用したり、充電しないでください。爆発や火災の恐れがあります。
6. **保護メガネを使用する。**
 - ・ 作業時は、保護メガネを使用してください。また、粉じんの多い作業では、防じんマスクを併用してください。飛散する切り粉や粉塵などが目や鼻に入る恐れがあります。
7. **保護具を着用する。**
 - ・ 騒音の大きい作業では、耳栓、耳覆い（イヤマフ）など防音保護具を着用してください。
 - ・ 作業時はヘルメット、安全靴などを着用してください。
8. **加工するものをしっかりと固定する。**
 - ・ 加工するものを固定するために、クランプや万力などを利用してください。手で保持するより安全で、両手で充電工具を使用できます。
9. **次の場合は、充電工具のスイッチを切り、電池パックを本体から抜く。**
 - ・ 使用しない、又は修理する場合。
 - ・ 本機の調整をする場合。
 - ・ 刃物、ビット、ソケットなどの付属品を交換する場合。
 - ・ その他危険が予想される場合。
不意に充電工具が作動して、事故やけがの原因になります。
10. **不意な始動は避ける。**
 - ・ スイッチに指を掛けて運ばないでください。
 - ・ 電池パックを差し込む前にスイッチが切れていることを確認してください。
不意に充電工具が作動して、事故の原因になります。
11. **指定の付属品やアタッチメントを使用する。**
 - ・ この取扱説明書、及び当社カタログに記載されている付属品やアタッチメント以外のものは使用しないでください。事故やけがの原因になります。
12. **電池パックを火中に投入しない。**
 - ・ 破裂したり、有害物質の出る恐れがあります。

▲ 警告

13. 電池パックの液が漏れた時は、素手で液をさわらず、以下の処置をする。

- ・液が目に入ったときは、失明の恐れがあります。目をこすらずに、すぐにきれいな水で洗った後、医師にご相談ください。
- ・液が体や衣服に付くと、皮膚の炎症やけがの原因になるので、きれいな水で十分洗い流した後、医師にご相談ください。
- ・液漏れした電池パックは、使用を中止し、火に近づけないようにしてください。すぐに販売店にご相談ください。

14. 使用時間が極端に短くなった電池パックは使用しない。**15. 充電中、発熱などの異常に気がついたときは、直ちに電源プラグをコンセントから抜いて充電を中止する。**

そのまま充電を続けると発煙、発火、破裂の恐れがあります。

16. 異常を感じたら絶対に使用しない。

- ・スイッチが入らない、回転が止まらない、本機が高温になる等、作業中に本機の調子が悪かったり、異常を感じたら、ただちに使用を中止してください。修理の際は決してご自分で修理なさらないで、本機の性能回復の為に十分な技術と設備を有しているマックスサービスエンジニアリング&サービスファクトリー(株)へお買い求めの販売店を通じてお申し付けください。そのまま使用を続けると発煙、発火、破裂の恐れがあります。

▲ 注意

1. 作業場は、いつもきれいに保つ。

- ・ちらかった場所や作業台は、事故の原因となります。

2. 子供を近づけない。

- ・作業員以外、充電工具や充電器のコードに触れさせないでください。
- ・作業員以外、作業場へ近づけないでください。
けがの原因になります。

3. 使用しない場合は、きちんと保管する。

- ・乾燥した場所で、子供の手の届かない安全な所、又は鍵のかかる所に保管してください。事故の原因になります。
- ・充電工具や電池パックを温度が50℃以上に上がる可能性のある場所（金属の箱や夏の車内など）に保管しないでください。
電池パック劣化の原因になり、発煙、発火の恐れがあります。

▲ 注意

4. 無理して使用しない。

- ・安全に能率よく作業するために、充電工具の能力に合った速さで作業してください。
- ・モータがロックするような無理な使い方はしないでください。

5. 作業に合った充電工具を使用する。

- ・小型の充電工具やアタッチメントは、大型の充電工具で行う作業には使用しないでください。
- ・指定された用途以外に使用しないでください。
- ・充電工具の最大能力を超えた作業はしないでください。
けがの原因になります。

6. きちんとした服装で作業する。

- ・だぶだぶの衣服やネックレスなどの装身具は、回転に巻き込まれる恐れがあるので、着用しないでください。
- ・屋外での作業の場合には、ゴム手袋と滑り止めのついた履物の使用をお勧めします。
- ・長い髪は、帽子やヘアカバーなどで覆ってください。

7. 充電工具は、注意深く手入れをする。

- ・安全に能率よく作業していただくために、刃物類は常に手入れをし、よく切れる状態を保ってください。
- ・付属品の交換は、取扱説明書に従ってください。
- ・充電器の電源コードは定期的に点検し、損傷している場合は、直ぐに使用中止してください。修理の際は決してご自分で修理をなさらないで、本機の性能回復の為に充分な技術と設備を有しているマックスエンジニアリング&サービスファクトリー(株)へ、お買い求めの販売店を通じてお申し付けください。感電や短絡（ショート）して発火する恐れがあります。
- ・延長コードを使用する場合は、定期的に点検し、損傷している場合は交換してください。感電や短絡（ショート）して発火する恐れがあります。
- ・握り部は、常に乾かしてきれいな状態に保ち、油やグリースなどが付かないようにしてください。
けがの原因になります。

▲ 注意

8. 充電器のコードを乱暴に扱わない。

- ・コードを持って充電器を運んだり、コードを引っ張ってコンセントから抜かないでください。
- ・コードを熱、油、角のとがった所に近づけないでください。
- ・コードが踏まれたり、引っかけられたり、無理な力を受けて損傷することがないように充電する場所に注意してください。
感電や短絡（ショート）して発火する恐れがあります。

9. 無理な姿勢で作業をしない。

- ・常に足元をしっかりとさせ、バランスを保つようにしてください。転倒して、けがの原因になります。

10. 調節キーやレンチなどは、必ず取り外す。

- ・スイッチを入れる前に、調節に用いたキーやレンチなどの工具類が取外してあることを確認してください。付けたままですと、作業時に外れてけがの原因になります。

11. 屋外使用に合った延長コードを使用する。

- ・屋外で充電する場合は、キャブタイヤコード、又はキャブタイヤケーブルの延長コードを使用してください。

12. 油断しないで十分注意して作業を行う。

- ・充電工具を使用する場合は、取扱方法、作業の仕方、周りの状況など十分注意して慎重に作業してください。
- ・常識を働かせてください。
- ・疲れている場合は、使用しないでください。
軽率な行動や非常識な行動などすると事故やけがの原因になります。

▲ 注意

13. 損傷した部品がないか点検する。

- ・使用前に、保護カバーやその他の部品に損傷がないか十分点検し、正常に作動するか、また所定機能を発揮するか確認してください。
- ・可動部分の位置調整、及び締め付け状態、部品の破損、取付け状態、その他運転に影響を及ぼす全ての箇所に異常がないか確認してください。
- ・電源プラグやコードが損傷した充電器や、落としたり、何らかの損傷を受けた充電器は使用しないでください。
- ・破損した保護カバー、その他の部品交換や修理は、取扱説明書の指示に従ってください。取扱説明書に指示されていない場合は、決してご自分で修理をなさらないで、本機の性能回復の為に十分な技術と設備を有しているマックスエンジニアリング&サービスファクトリー(株)へ、お買い求めの販売店を通じてお申し付けください。
- ・スイッチで始動、及び停止操作の出来ない充電工具は、使用しないでください。

14. 充電工具の修理は、専門店に依頼する。

- ・サービスマン以外の方は、充電工具、充電器、電池パックを分解したり、修理・改造は行わないでください。
- ・充電工具、充電器、電池パックが熱くなったり、異常に気付いた時は、マックスサービスエンジニアリング&サービスファクトリー(株)へお買い求めの販売店様を通じて点検・修理に出してください。
- ・この製品は、該当する安全規格に適合しているので改造しないでください。
- ・修理、メンテナンス、調整は、純正部品以外は使用しないでください。
- ・修理の際は決してご自分で修理をなさらないで、本機の性能回復の為に十分な技術と設備を有しているマックスサービスエンジニアリング&サービスファクトリー(株)へ、お買い求めの販売店を通じてお申し付けください。修理の知識や技術のない方が修理すると、十分な性能を発揮しないばかりでなく、事故やけがの原因となります。

この取扱説明書は、大切に保管してください。

・騒音防止規制について

騒音に関して、法令や各都道府県などの条例で定める規制があり、規制値以下でご利用になる必要があります。状況に応じて遮音壁を設けるなどしてご利用ください。



▲ 充電式静音インパクトドライバの安全上のご注意

先に充電工具として共通の注意事項を述べましたが、充電式静音インパクトドライバとして、さらに次に述べる注意事項を守ってください。

▲ 警告

1. 作業する箇所に、電線管・水道管やガス管などの埋設物がないことを、作業前に十分確かめる。
 - ・埋設物があると先端工具が触れ感電や漏電・ガス漏れの恐れがあり、事故の原因になります。
2. 使用中は、振り回されないよう本機を確実に保持する。
 - ・確実に保持していないと、けがの原因となります。
3. 使用中は、ビットなどの回転部や切りくずなどに手や顔などを近づけない。
 - ・けがの原因になります。
4. 使用中、本機の調子が悪かったり、異常音が出たときは、直ちにスイッチを切って使用を中止し、マックスエンジニアリング&サービスマネジメント(株)へ、お問い合わせの販売店を通じて点検・修理を依頼する。
 - ・そのまま使用を続けると、けがの原因になります。
5. 誤って落としたり、ぶつけたときは、ビットなどの工具類や本機などに破損や亀裂、変形がないことをよく点検する。
 - ・破損や亀裂、変形があると、けがの原因になります。
6. 電池パックは発煙、発火、破裂の恐れがあります。次のようなことをしない。
 - ・端子に金属類を接触させないでください。
 - ・釘や硬貨などが入った袋や箱の中に入れてください。
 - ・雨や水に濡らさないでください。
7. ラッカー、ペイント、ベンジン、シンナー、ガソリン、可燃性ガス、接着剤などのある場所では充電しない。
 - ・爆発や火災の恐れがあります。
8. 火災の恐れがありますので次のことをしない。
 - ・段ボールなどの紙類、座布団などの布類、畳、カーペット、ビニール等の上では、充電しないでください。
 - ・通風孔（風窓）のある充電器は、充電中に通風孔をふさがないでください。また通風孔に金属類・燃えやすい物を差し込まないでください。
 - ・綿ほこりなど、ほこりの多い場所で充電しないでください。



▲ 充電式静音インパクトドライバの安全上のご注意

▲ 警告

9. 充電器の電池パック装着部には充電用端子があります。金属片・水などの異物を近づけない。
10. 高所作業の時には下に人がいないことをよく確認する。また、本機落下防止の為、ストラップに手を通して使用する。
・材料や本機を落したときなど、事故の原因になります。
11. 密閉された狭い場所で使用しない。
・発煙、発火、破裂の恐れがあります。
12. 充電器は充電以外の用途に使用しない。
13. 電池パックを使用しない時は、必ずパックキャップをかぶせる。

▲ 注意

1. 先端工具類（ビットなど）や付属品は、取扱説明書に従って確実に取り付ける。
・確実に取り付けていないと、外れたりし、けがの原因になります。
2. 使用中は、軍手など巻き込まれる恐れがある手袋を着用しない。
・回転部に巻き込まれ、けがの原因になります。
3. 作業直後の先端工具類（ビットなど）・ねじ・切りくず・電池パック端子部は高温になっているので触れない。
・やけどの原因になります。
4. 細径ドリルは折れやすいので注意する。
・飛散して、けがの恐れがあります。
5. 充電中、異常発熱などの異常に気がついたときは、直ちに充電器の電源プラグを抜いて、充電を中止する。
・そのまま充電を続けると発煙、発火、破裂の恐れがあります。
6. 精密部品を内蔵していますので、落下等の強い衝撃を加えたり、水にぬらさない。
・動作不良、誤作動等をおこす原因になります。

4 仕様及び付属品

〈本体〉

商 品 名	マックス 充電式静音インパクトドライバ	
商 品 記 号	PJ-SD101	
能 力	小 ね じ	M4～M8
	コーススレッドねじ	22～120mm
	普通ボルト	M5～M10
最大締付トルク	鋼・木 強モード：25N・m (255kgf・cm ²) ※ 弱モード：11N・m (112kgf・cm ²) ※	
ビット挿入寸法	6.35mm (六角の二面幅寸法)	
モ ー タ	ブラシレスDCモータ	
無 負 荷 回 転 数	鋼強モード：0～2,700min ⁻¹ (0～2,700回転/分) 木強モード：0～2,000min ⁻¹ (0～2,000回転/分) 弱モード：0～1,700min ⁻¹ (0～1,700回転/分) 増締モード：0～1,300min ⁻¹ (0～1,300回転/分)	
打 撃 数	0～3,200min ⁻¹ (0～3,200回/分)	
電 池 パ ッ ク	マックス リチウムイオン電池パック JP-L914	
電 池 電 圧	14.4V	
本 体 寸 法	全長 152mm × 幅 82mm × 高さ 235mm (JP-L914装着時)	
質 量	1.5kg (JP-L914装着、フック有時)	
ラ イ ト	白色LED	

※M10普通ボルト 1秒締付時

〈充電器〉

商 品 名	マックス リチウムイオン急速充電器	
商 品 記 号	JC-928	
電 源	100V 50/60Hz	
充 電 電 圧	14.4V	
充 電 電 流	7.5A	
消 費 電 力	390VA	
電 源 コ ー ド	2芯ビニールコード	
質 量	1.4kg	
使用温度範囲	5℃～40℃	
冷 却	ファン付	

〈電池パック〉

商 品 名	マックス リチウムイオン電池パック
商 品 記 号	JP-L914
電 池 種 類	リチウムイオン電池
電 圧	DC 14.4V
容 量	3.0Ah (3,000mAh)
充 電 時 間 (周囲温度20℃時) (充電器 JC-928使用)	急速充電 約27分 (容量の約90%) 満充電 約45分 (容量の約100%)
付 属 品	パックキャップ〔短絡 (ショート) 防止用〕
質 量	0.5kg

〈標準付属品〉

	PJ-SD101-B2C	PJ-SD101
電 池 パ ッ ク	○ (JP-L914 : 2個)	—
充 電 器	○ (JC-928 : 1台)	—
フ ッ ク	○	○
ビ ッ ト	○ (+No2×L65 : 1本)	○ (+No2×L65 : 1本)
取 扱 説 明 書	○	○
保 証 書	○	○
キャリングケース	○	—

・上記仕様は改良の為、主要機能および形状等が変更されることがありますのでご了承ください。

〈主な用途〉

- 各種小ねじ、木工用ねじ (コーススレッド・万能ビスなど)、ボルト、ナットなどの締付け、ゆるめ作業

⚠ 注意

- 下記記載のボルト径以外は絶対に締めないでください。

〈適合ボルトサイズ：普通ボルト：M5～M10〉

ソケットの破損や、本機部品の破損に至る恐れがあります。また、ボルト径に合った適正な機械で締付けないと適正なトルクで締められていなかったり、ボルトが伸びたり、切れたりする恐れがあります。本機的能力にあったサイズのボルトをご使用ください。

- ※普通ボルトM5・M6を締付する時は、「弱モード」でご使用ください。

5 電池パックと充電器の使い方

⚠ 警告

●指定電圧で充電する。

必ずAC100Vのコンセントより充電してください。指定電圧以外の充電は故障の原因となるだけでなく危険です。

●エンジン発電機や直流電源では絶対に充電しない。

故障の原因となるだけでなく異常に発熱し、火災の恐れがあります。

●正常なコンセントを使う。

充電器の電源プラグを差し込んだ時に、ガタがあったり、すぐに抜けたりするコンセントをそのまま使うと加熱による事故の原因になります。このような時は、別の正常なコンセントをお使いください。

◆充電方法

※お買い上げ時の電池パックについて

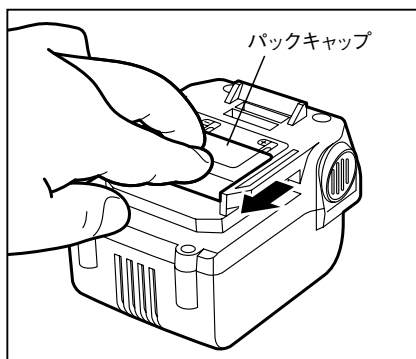
お買い上げ時の電池パックは十分に充電されていません。ご使用前に充電器で正しく充電してからご使用ください。

⚠ 警告

●お買い上げ時の電池パックは十分に充電されていませんが、本機に取り付け、スイッチ操作すると作動する恐れがあるので注意する。

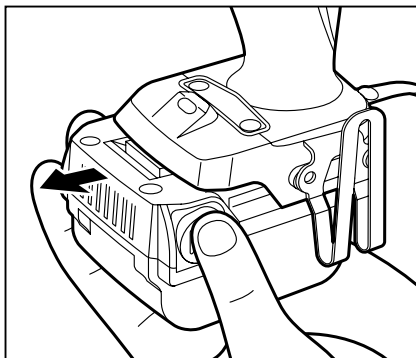
●電池パックを本機に取り付け、取り外しをするときは、本機の正逆転レバーを中間の位置に合わせスイッチをロックさせ、スイッチに指をかけない。

①電池パックの端子部にかぶせてある短絡（ショート）防止用のパックキャップを外してください。



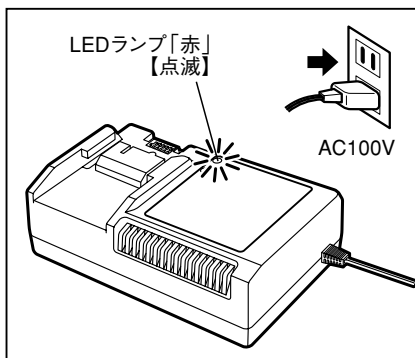
一度使用されて電池パックを本機に取り付けている場合は、本機より電池パックを取り外します。

(P19 電池パックの取り外し方 参照)



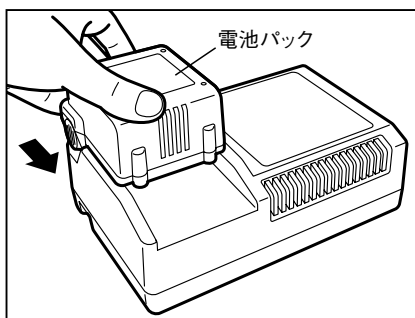
② 充電器の電源プラグをAC100Vのコンセントに差し込んでください。

LEDランプ「赤」が点滅し、電子ブザーが2回「ピ、ピ」と鳴り、通電状態をお知らせします。



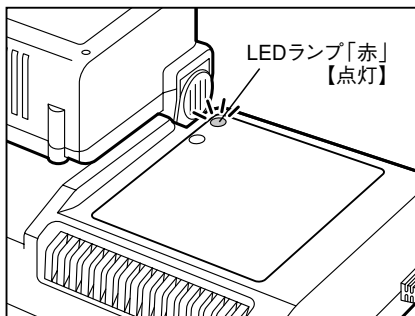
③ 電池パックを充電してください。

1. 電池パックを充電器の電池パック装着口の奥にあたるまでしっかりとスライドさせます。



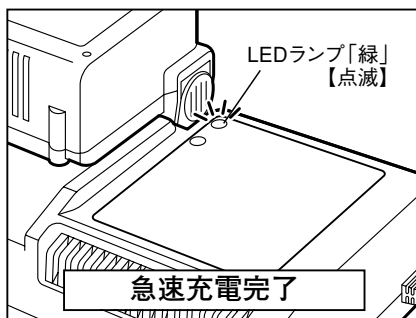
2. 電池パックを充電器にセットすると、自動的に充電を開始します。

LEDランプ「赤」が点灯し、電子ブザーが1回「ピ」と鳴り、充電中をお知らせします。

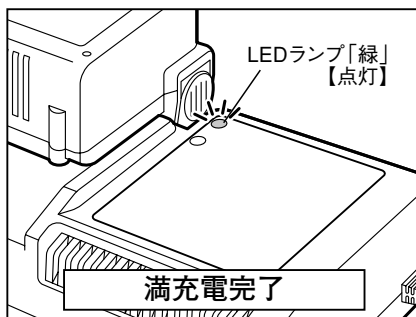


3.LEDランプが「赤」から「緑」の点滅に変わったら急速充電完了です。

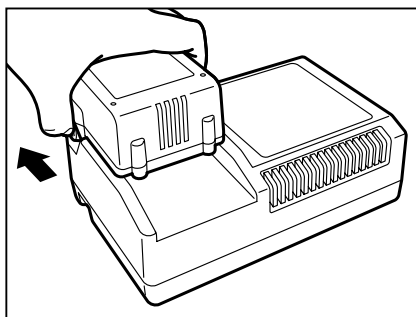
LEDランプ「緑」が点滅し、電子ブザーが「ピー」と約2秒鳴ります。この状態で電池パックの容量の約90%充電されています。急速充電時間は約27分です。(充電時間・充電容量は、気温や電源電圧により多少変動します。)



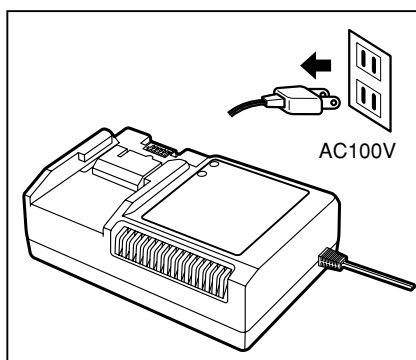
急速充電が完了したら使用できますが、そのまま電池パックを抜かないでくと、残りの容量を充電し続け、LEDランプ「緑」が点灯（電子ブザーが「ピー」と約2秒鳴ります）になれば満充電完了（容量の100%）です。



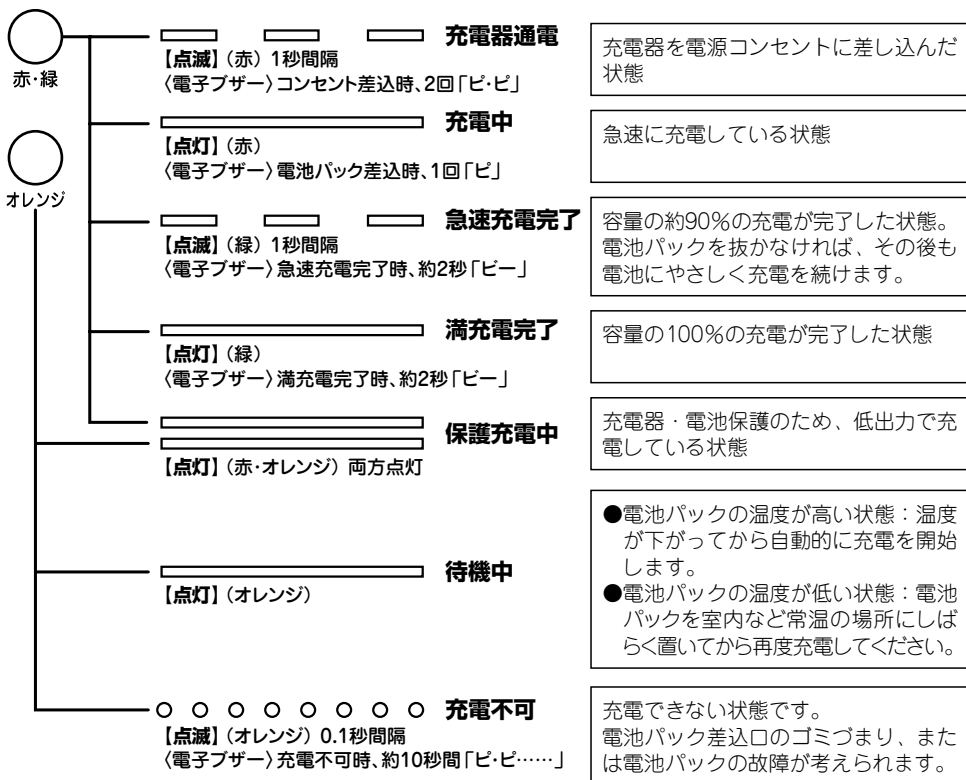
④充電が完了したら電池パックを充電器から抜き取ってください。



⑤充電器の電源プラグをコンセントから抜いてください。



◆充電時の充電器のランプ表示について



注

●LEDランプ「赤」と「オレンジ」が点灯した場合：保護充電中

低温時（約10℃以下）は、充電器・電池パック保護のため保護充電になり、充電時間が長くなります。

●LEDランプ「オレンジ」が点灯した場合：待機中

電池パックが高温の場合

電池パックが熱を持っている時（例：本機の連続使用直後や、電池パックを直射日光の当たる所に長時間放置した後など）は、充電器にセットしても電池の保護のため、電池パックの温度が下がるまで充電を自動的に待機します。電池パックの温度が下がると、自動的に充電がスタートします。

電池パックが低温の場合

電池パックが低温の場合、充電器にセットしても電池の保護のため、電池パックの温度が上がるまで充電を自動的に待機します。電池パックを室内など常温の場所にしばらく置いてから再度充電してください。

●LEDランプ「オレンジ」が点滅した場合（電子ブザーが「ピ・ピ・ピ…」と約10秒鳴る場合）：充電不可

充電できない状態です。この場合は、まずコンセントから電源プラグを抜きます。そして充電器から電池パックを抜き、電池パック・充電器の端子部に異物が入っていないか確認してください。もし、異物が入っていたら柔らかいものなどで異物を取り除いてください。異物が入っていない時や、異物を取り除いてもLEDランプ「オレンジ」が点滅し続ける時は、電池パックの寿命であるか、もしくは電池パックまたは充電器に異常があると考えられます。別に電池パックをお持ちの方は、電池パックを変えてお試してください。それでもLEDランプ「オレンジ」が点滅する場合は、すぐに使用を中止してください。修理の際は決してご自分で修理をなさらないで、電池パック、充電器両方を一緒に、本機の性能回復の為に十分な技術と設備を有しているマックスエンジニアリング&サービスファクトリー(株)へ、お買い求めの販売店を通じてお申し付けください。

●満充電した電池パックを再度充電器にセットすると再びLEDランプ「赤」が点灯することがありますが、故障ではありません。しばらくすると、満充電完了の「緑」点灯になります。

●充電器には冷却ファンが内蔵されており、電池パック、充電器の温度に応じてファンが作動する場合があります。温度が下がればファンは自動的に停止します。

●充電時間は周囲温度や電池パックの状態により長くなることがあります。

●電池パックを連続で充電される場合は、充電時間が長くなることがあります。

●一度充電が完了した後、次の充電まで充電器を5分程度休ませてください。

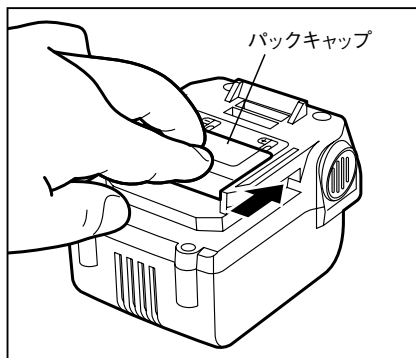
●次のような状態のときは、電池パックまたは充電器に故障があると考えられますので、電池パックと充電器両方一緒にお買い求めの販売店、又は、マックスエンジニアリング&サービスファクトリー(株)に点検・修理にお出してください。

- ・充電器の電源プラグをAC100Vのコンセントに差し込んでも、LEDランプ「赤」が点滅しない。(電池パックをセットしていない状態で)
- ・充電器に電池パックをセットしてもLEDランプ「赤」も「オレンジ」も点灯点滅しない。
- ・電池パックが高温の場合にLEDランプ「オレンジ」点灯後、1時間以上たってもLEDランプ「赤」が点灯しない。
- ・LEDランプ「赤」が点灯後、90分以上してもLEDランプ「緑」点滅に切り替わらない。

◆電池パックを長持ちさせるために（保管方法）

⚠ 警告

- 使用後は、本機から電池パックを取り外し、短絡（ショート）防止用のパックキャップを電池パック端子部にかがせて保管する。



注

- 工具を使用した直後の電池パックは、放熱させてから充電する。
すぐに充電すると電池パックの寿命が短くなります。
- 工具の力が弱くなってきたと感じたら、使い続けるのはやめ、充電する。
無理して使いつづけると電池パックが傷み、寿命が短くなります。
- 夏季の自動車の車内や直射日光の当たる場所に放置・保管しない。
高温の場所に放置しますと電池パックの劣化の原因になります。
- 使い切った状態のまま電池パックを保管しない。
充電が空の状態です長時間放置すると電池パックの故障の原因になります。使い終わったらすぐ充電してください。
- 電池パックを本機や充電器に装着したまま保管しない。
微弱な電流が流れつづけて、そのままにしておくとう過放電状態になり電池パックの故障の原因になります。必ず電池パックを外して保管してください。

◆電池パックの寿命について

正しく充電しても締め付け本数が著しく低下した場合には、電池寿命がきたものとお考えいただき新しい電池パックをお買い求めください。

◆リチウムイオン電池の輸送について

リチウムイオン電池及びリチウムイオン電池同梱品を輸送する場合、以下の点を注意してください。

⚠ 警告

- 必ずパックキャップをかぶせる。
- リチウムイオン電池を輸送する場合には、個々の電池が触れないように分けて強固な包装で梱包する。
- リチウムイオン電池同梱製品を輸送する場合には、付属のキャリングケースに入れる。
- 輸送会社・航空会社に相談の上、適切な輸送方法で輸送する。

◆リチウムイオン電池のリサイクルについて

リチウムイオン電池はリサイクル可能な貴重な資源です。寿命の尽きた電池パックは廃棄せずにお買い求めの販売店、もしくは最寄のマックス販売拠点・マックスエンジニアリング&サービスファクトリー(株)へお持ちください。環境の保全と資源リサイクルにご協力をお願いいたします。

⚠ 警告

- 電池パックは短絡（ショート）防止のため、端子部（金属部）に必ずパックキャップをかぶせ（絶縁テープを巻いて）リサイクルに出す。



Li-ion

リチウムイオン
電池はリサイクルへ

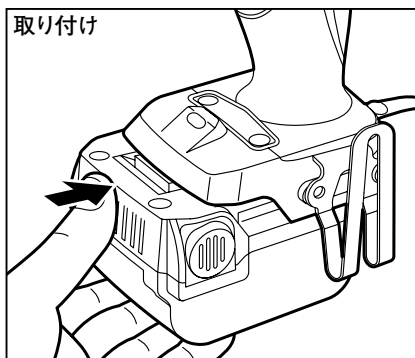
6 使用方法

◆電池パックの取り付け、取り外し方

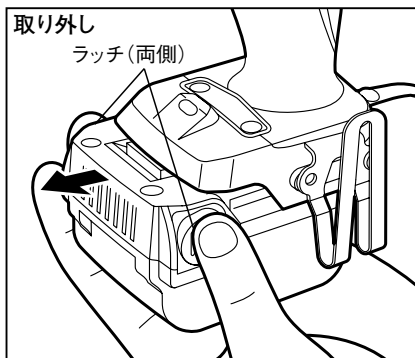
⚠ 警告

- 電池パックを本機に取り付け、取り外しをするときは、本機の正逆転レバーを中間の位置に合わせスイッチをロックさせ、スイッチに指をかけない。
- 使用前には、電池パックが本機に確実に取り付けられていることを必ず確認する。
不完全な状態ですと、作業中に電池パックが落下して怪我などする恐れがあります。

取り付けは、電池パックの溝を本機の溝に合わせ、矢印方向にまっすぐ奥までスライドさせ、「カチッ」と音がするまでしっかりと押し込んでください。



電池パックを本機から取り外すときは、左右両側にあるラッチを押して、矢印方向にまっすぐ電池パックをスライドして取り外してください。



◆ビットの取り付け・取り外し方

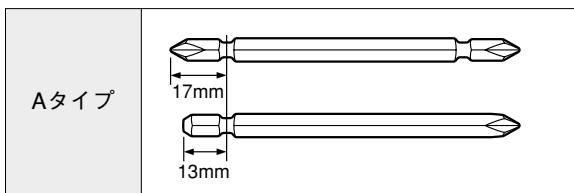
⚠ 警告

- ビットや付属品の取り付け・取り外しの際は、本機の正逆転レバーを中間の位置に合わせスイッチをロックさせ、スイッチに指をかけない。
本機が作動してけがの恐れがあります。

〈ビット・ソケットのサイズ〉

- 注** ●ねじに合ったビットをご使用ください。

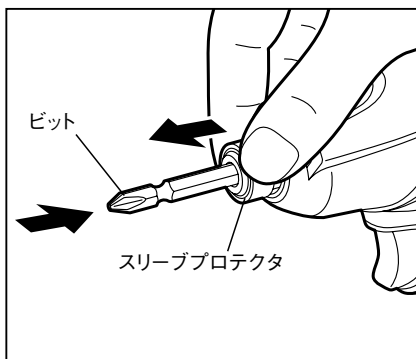
ビット・ソケットは下記のものをご使用ください。それ以外は使用しないでください。



スリーブプロテクタを前方向に止まるところまで引き、ビットをアンビル六角穴の止まるところまで差し込んで、スリーブプロテクタをはなします。

※ビットを取り外す場合は、取り付け方の逆の要領で行ってください。

※錆びたビットは使用しないでください。錆びたビットを使用すると、ビットが差し込み部から抜けなくなる場合があります。錆の発生したビットは、錆をできるだけ除去した上で、グリスアップしてご使用ください。



⚠ 注意

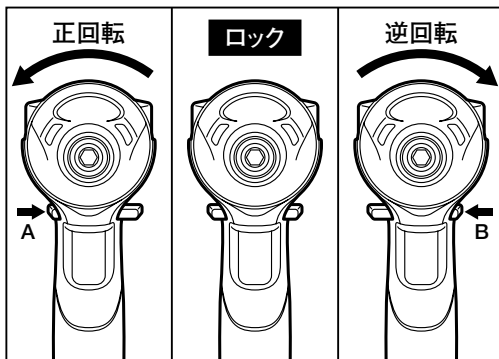
- ビット取り付け後、スリーブプロテクタが元の位置に戻らないときは、取り付けが不確実です。ビットをアンビル六角穴の奥に突き当たるまで入れ、スリーブプロテクタが元の位置に確実に戻ったことを確認する。
- 使用可能ビット・ソケット以外のビット・ソケットを使用しない。
作業中にビットが抜けたり、取り外せなくなることがあります。

◆正逆転レバーの切替え

正逆転レバーのA側（右側）から一杯に押すと正回転（右回転）します。

正逆転レバーのB側（左側）から一杯に押すと逆回転（左回転）します。

正逆転レバーを中間の位置にするとスイッチがロック（スイッチが引けない状態）され動かなくなります。



⚠ 注意

- 使用前に必ず回転方向を確認する。
- 正回転、逆回転の切替えは、モータの回転が停止した状態で行う。
回転中に切替えますと故障の原因になります。

◆スイッチの操作方法

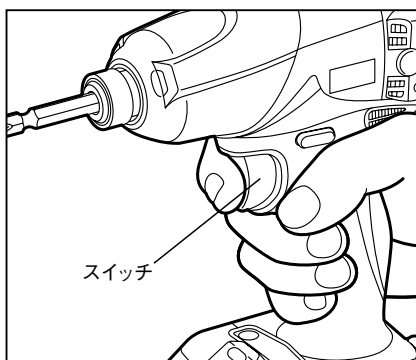
⚠ 警告

- 使用するとき以外はスイッチに指をかけない。
不意な始動により、けがの原因になります。

スイッチを引くと作動します。また、スイッチをはなすと止まります。

スイッチには、変速機能が組み込まれており、スイッチの引き加減で回転数を調整できます。

- スイッチを少し引く……………低速回転
ねじの締めはじめやおわりなどの微調整に使用します。
- スイッチをいっぱい引く…高速回転
ねじの本締めなどに使用します。



⚠ 注意

- スイッチには電子回路が内蔵されています。スイッチの引き量が少ない状態（低速回転）で、モータを停止させるねじ締め作業を連続で行うと電子回路部品の温度が上昇し、焼損の原因になります。

◆打撃モード切替ボタンの操作方法

本機には、用途に応じて回転数を調整するモード切替機構が装備されています。作業条件にあったモードでご使用ください。

※スイッチを離してから約1分間（打撃モード表示パネルのLEDランプが点灯・点滅している間）切り替え可能です。

※電池パック取り付け直後や、1分以上操作せずに打撃モード表示パネルのLEDランプが点灯・点滅していないときは、軽くスイッチを引き、LEDランプを点灯・点滅させてください。



●鋼強モード：

通常ねじ締めや部材が硬い場合にご使用ください。(木強モードと比べて、ドリルねじ等の軽負荷作業時のねじ締めスピードが速くなります)

●木強モード：

通常のねじ締めや部材が硬い場合にご使用ください。(鋼強モードと比べて、木長ねじ等の高負荷作業時にビットはずれしにくくなります)

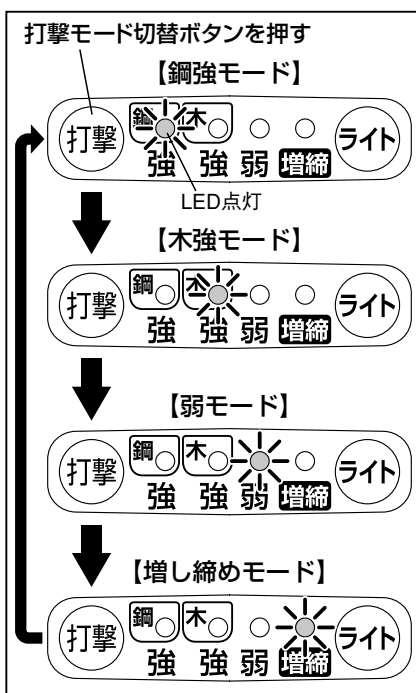
●弱モード：

小ねじなどの細かい微調整が必要な場合にご使用ください。

●増し締めモード：

せっこうボード留めなどで少し浮いたねじを締め付ける場合にご使用ください。スイッチを1回引くと打撃開始後約1/4回転締め付け、回転が停止します。

※スイッチを引くたびに約1/4回転締め付けます。



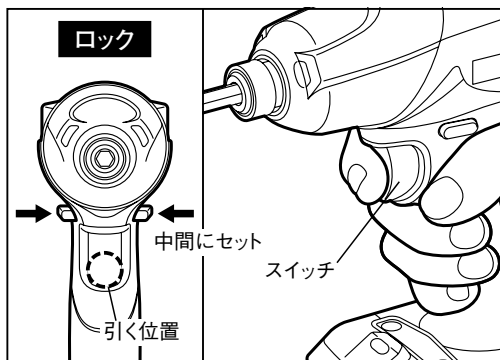
⚠ 注意

●増し締めモードのスイッチを1回引いた時の回転角度は、ねじの長さや木材の硬さ、充電状態により変化します。余りに負荷が軽いサッシビス留めなどの条件（インパクトが効かない状態）では負荷がかかるまで回転し続けますので事前に確認の上、ご使用ください。

◆スイッチ操作による打撃モードの切替方法

本機は、スイッチ操作による打撃モード切替が可能です。

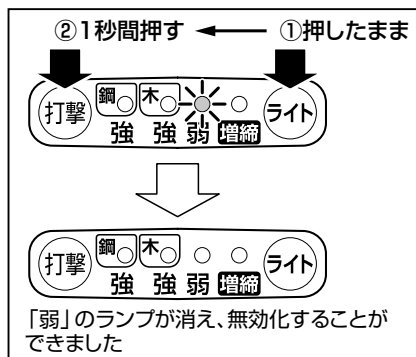
- ①正逆転レバーをロック位置（中間位置）にする。
- ②スイッチ下部を強く引くたびに一つずつ打撃モードが切り替わります。



◆打撃モードの無効化

- ①打撃モード切替ボタンを押し、無効化したいモードを点灯させます。
- ②ライトボタンを押し、押したままの状態、打撃モード切替ボタンを約1秒間押します。
- ③点灯していたモード表示ランプが消灯し、そのモードが無効化されます。
- ④複数のモードを無効化したい場合には、①～③の操作を繰り返してください（全てのモードを無効化することは出来ません）。

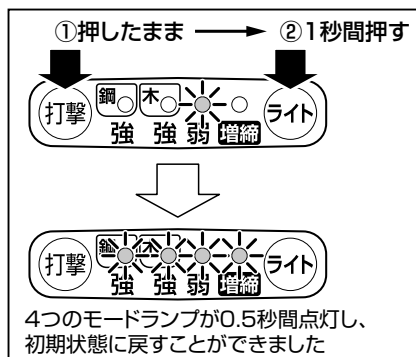
例)「弱」モードを無効化する場合



●初期状態への戻し方

- ①打撃モード切替ボタンを押したまま、ライトボタンを約1秒押してください（この時打撃モードはどの位置にあってもかまいません）。
- ②全てのモード表示ランプが約0.5秒間点灯し、初期状態（モードを無効化する前の状態）に戻ります。

例)「弱」モードだけの状態から初期状態へ戻す場合

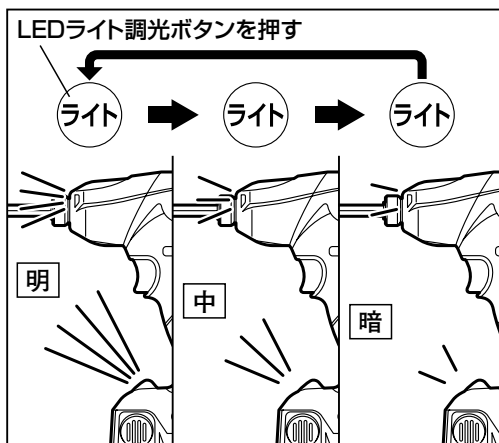


◆LEDライトについて

スイッチを引くと点灯し、はなすと約1分間で消灯します。

LEDライト調光ボタンを押すことで、ライトの明るさも3段階に調節することができます。対象材に反射したりして眩しい時等、状況に応じて調光してください。

※スイッチを離してから約1分間（LEDライトが点灯、パネルスイッチのLEDランプが点灯・点滅している間）切り替え可能です。



⚠ 注意

- ライトの光を直接のぞき込んだり、ライトの光を直接目に当てない。
ライトの光が連続して目に当たると目を傷める原因になります。

◆電池残量お知らせ表示について

電池パックの残量が少なくなってきたとき、パネルスイッチ部のLEDが点滅します。LEDランプの状態と電池残量は以下のようになっています。

打撃モード表示ランプの状態	電池残量
各モードの点灯 	十分電池残量があります。 (スイッチを離してから約1分間点灯)
各モードの点滅 (1回/秒) 遅い点滅	電池残量が少なくなっています。早目に充電してください。 (スイッチを離してから約1分間点滅)
各モードの点滅 (3回/秒) 早い点滅	残り数本で電池残量がなくなります。すぐに充電してください。 (スイッチを離してから約1分間点滅)
全モードの点滅 (3回/秒) 早い点滅	電池残量がなくなりました。電池パックを充電してください。 (スイッチを引いている時のみ点滅)

◆ベルトフックの取り付け・取り外し方

ベルトフックは左右どちら側にも取り付け可能です。

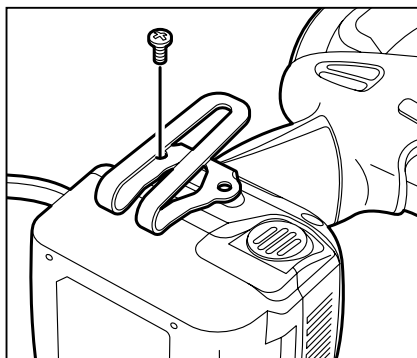
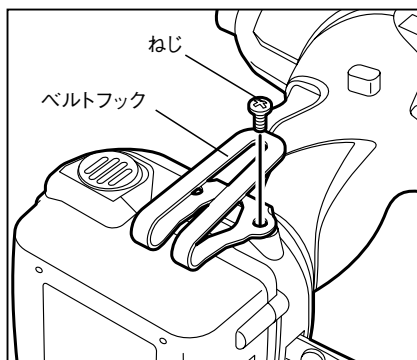
〈ベルトフックの取り付け・取り外し方〉

(取り付け)

本機の溝部にベルトフックを差込み、ねじを締付けて固定します。

(取り外し)

ねじを緩めてからベルトフックを取り外します。



◆1回の充電での作業量〈参考値〉

本機の1充電当たりの作業量の参考値です。(締め付け本数は、木材の硬さ、周囲温度、電池パック特性などにより多少異なります)

	サイズ	締め付け本数	材料
コーススレッドねじ	φ 4.2mm × 65mm	約260本	米梅
	φ 4.5mm × 90mm	約160本	

⚠ 注意

- 予備の電池パックを用いて本機を連続使用する際は、本機を15分程度休ませて使用する。

電池パック交換後すぐに作業を続けるとモータ、スイッチなどの温度が高くなり、焼損の原因になります。

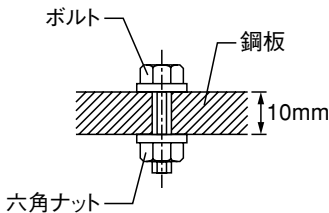
- 連続運転中は、プロテクタが熱くなるので、手を触れない。

◆ねじの締め付け (締め付けトルクについて)

ねじ・ボルトの適正締め付けトルクは、ねじ・ボルトの材質・サイズ・締め付ける場所の材質などによって異なります。

ねじ・ボルトの締め付けトルクと時間の関係は以下の図のようになっていますので、これらを参考にして適正な締め付け時間で作業してください。

〈締め付け条件〉



※ボルトは下記を使用しています。

普通ボルト：強度区分 4.8

高力ボルト：強度区分 12.9

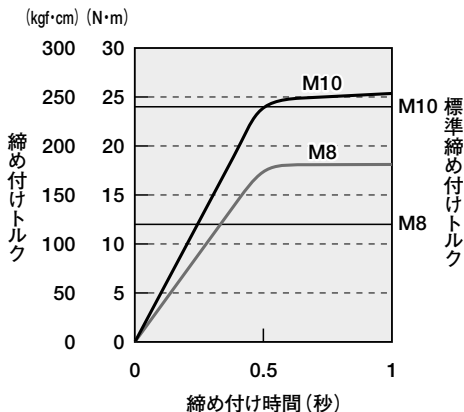
■強度区分の説明

4.8

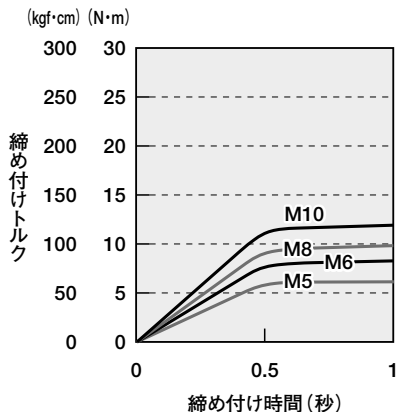
→ ボルトの降伏点 (引張強さの80%) 314N/mm² (32kgf/mm²)

→ ボルトの引張強さ 392N/mm² (40kgf/mm²)

普通ボルト【強モード】



普通ボルト【弱モード】



注

- M8以下のねじの場合、スイッチの引き加減を調整するか、弱モードで締め付けてください。
- 締め付け時間が長すぎると伸びたり、切れることがありますので、事前に締込み時間と締込み力を確認してから作業を行ってください。
- ねじに対し本機をまっすぐ保持してください。
ねじに対して斜めですと、ねじに所定の締め付け力が伝わりません。また、ねじの十字穴を傷つけたり、ビット先端摩耗の原因になります。
- ねじの十字穴にあったビットをご使用ください。

〈締め付けトルクに影響する要因〉

1. 電圧

電池パックが完全放電状態に近くなると電圧が低下し、締め付けトルクが低下します。

2. 締め付け時間

締め付け時間を長くすると締め付けトルクも増加しますが、長時間締め付けてもあるトルク以上は増加しません。

ねじ・ボルトの適正締め付け力は、材質・サイズ・等級などにより異なり、細い径のねじ・ボルトは大きな締め付け力で締め付けると伸びたり、切れたりする恐れがありますのでねじ・ボルトにあった締め付け時間、締め付けトルクで締め付けてください。

3. ねじ・ボルトの径

- ・径の異なるねじ・ボルトでは、トルク係数（ボルトの仕上がり状態により決まる係数、ボルトメーカーで表示）、等級が同じでも締め付けトルクは異なります。
- ・同じ径のボルトでもトルク係数（ボルトの仕上がり状態により決まる係数、ボルトメーカーで表示）、等級、長さによって締め付けトルクは変化します。

4. 締め付け物

木材など軟らかい材料にボルトを締め付ける場合、鉄骨など硬い材料に締め付ける場合よりも締め付けトルクは大幅に低下します。

5. ビット

ねじ・ボルトにあったサイズのビットを使用しないと締め付けトルクは低下します。

6. スイッチ

スイッチを引き込み量が少ない状態（フルパワーでない状態）で使用しますと締め付けトルクは低下します。

◆静音インパクトドライバの特性

静音インパクトドライバはオイルの粘度を利用して圧力を発生させ、ねじを締め付ける油圧式のドライバです。この方式によりインパクトドライバに比べ、ねじ締め作業時の騒音を大幅に低くしています。

オイルの粘度は温度により変化するため、以下の点に注意し作業してください。

注




- 5℃以下での使用は避けてください。

本機が-5℃以下で使用するとスイッチを引いても打撃（トルク）が発生しにくく、ねじ込み時間がかかることがあります。この場合は、数本ねじ締めしていただく通常の性能になります。

- 予備の電池パックを用いて本機を連続作業する際は、本機を15分程度休ませてからご使用ください。本機が高温になるとねじ込み時間が長くなります。本機を無負荷で回転させるなど本機を十分放熱させながら作業を行ってください。

◆作業中本機が急に停止したら

本製品には、本機及びリチウムイオン電池を長くご使用していただくために下記のときに制御回路が働いて工具が停止しますが、これは故障ではありません。

状況	表示	対応
●電池パックの電気が少なくなったとき	<p>パネルスイッチ部の全モードLEDが点滅します。(スイッチを引いている時のみ)</p>  <p>早い点滅</p>	電池パックを充電してください。
●本体が急激に高温になったとき(連続ボルト締めなど)	<p>パネルスイッチ部のモードLEDが左右に反復点灯します。(3分間)</p>  <p>点灯が左右に移動</p>	本機を30分程度休ませ、冷してからご使用ください。
●本体が低温環境下で放置されていたとき	 <p>点灯が左右に移動</p>	数本ねじ締めしていただく(本機を温める)と通常の性能になります。

⚠ 注意

- 制御回路が働いた電池をそのまま放置しない。

電池パックの電気が空の状態でも長期間放置すると電池パックの故障の原因になります。制御回路が作動したら、そのまま放置せず充電してください。

7

性能を維持するために

◆本機の手入れ

⚠ 警告

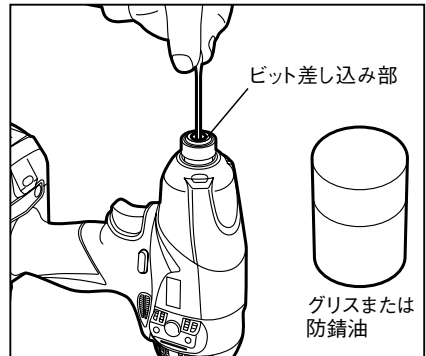
- 本機の点検・手入れの際は、必ず電池パックを本体から外す。
電池パックを本機に取り付けたまま行くと事故の原因になります。
- 充電器の点検・手入れの際は、必ず電源プラグをコンセントから抜く。

●本体外部の清掃

本機の清掃にはから拭き、水またはぬるま湯で薄めた中性洗剤を湿らせた布をよく絞ってから表面を拭いてください。ガソリン、テレピン油、ペイント用シンナーなどの薬品は本機を傷めますので使用しないでください。

●ビット差し込み部のグリスアップ

ビット差し込み部は長期間使用すると錆が発生しやすくなります。錆が発生した状態で使用しますと、ビットが差し込み部から抜けなくなる場合があります。定期的に差し込み部内部をグリスアップし、錆の発生を防いでください。



◆各部取り付けねじの点検

本機のねじが緩んでいないか点検してください。

もし、緩んでいたらマックスエンジニアリング&サービスファクトリー(株)へお問い合わせの販売店を通じて修理・点検に出してください。

◆作業後の保管

- 作業後は、高温にならない乾燥した場所に保管してください。お子様の手の届く範囲や落下の恐れがある所は避けてください。
- 電池パックを長持ちさせるために、長期間（6ヶ月以上）ご使用にならない場合は、以下のことに注意して保管してください。

注

- 充電してから保管する。
- 温度が50℃以上の場所では保管しない。
- 20℃以下の場所では保管しない。
- 直射日光の当たる場所には保管しない。
- 結露するような温度変化の大きい場所での保管はしない。
- 湿度の高い場所に保管しない。
- 水を付着させない。
- 湿度の低い乾燥した場所で保管する。
- 運搬・移動時は落下や大きな振動を与えない。
- 短絡（ショート）を防ぐために金属物に接触させない。
- 電池パックは必ず本機・充電器から取り外して保管する。

8

保証、アフターサービスについて

【保証について】

- 本機には保証書（外箱スリーブに添付）がついています。
- 所定事項の記入および記載内容をお確かめのうえ、大切に保管してください。
- 本機の基本保証期間はご購入日より1年間です。
※電池パック、キャリングケース、ビット、打撃部の内部部品は消耗品のため保証対象外です。

【アフターサービスについて】

- 本機の修理、メンテナンス、調整は純正部品を使用して行わなければなりません。決してご自分で修理なさらないで、本機の性能回復に十分な技術と設備を有するマックスエンジニアリング&サービスファクトリー(株)へ、お買い求めの販売店を通じてご相談ください。修理の知識や技術のない方が修理を行いますと、事故やけがの恐れがあります。
- 保証期間中の修理は保証書の記載内容に基づいて修理させていただきます。詳しくは保証書をご覧ください。
- 保証期間経過後の修理は、修理によって機能が維持できる場合に、ご要望により有償修理させていただきます。

— MEMO —

A series of 20 horizontal dashed lines for writing.



本社・営業本部 〒103-8502 中央区日本橋箱崎町6-6 TEL(03)3669-8121(代)

支店・営業所

札幌支店	〒060-0041	札幌市中央区大通東6-12-8	TEL(011)261-7141(代)
仙台支店	〒984-0002	仙台市若林区卸町東2-1-29	TEL(022)236-4121(代)
盛岡営業所	〒020-0824	盛岡市東安庭2-10-3	TEL(019)621-3541(代)
新潟潟支店	〒955-0081	三条市東裏館2-14-28	TEL(0256)34-2112(代)
東海支店	〒103-8502	中央区日本橋箱崎町6-6	TEL(03)3669-8118(代)
群馬営業所	〒370-0031	高崎市上大類町412	TEL(027)353-7075(代)
長野営業所	〒399-0033	松本市笹賀8155	TEL(0263)26-4377(代)
関東営業所	〒300-0811	土浦市上高津915-1	TEL(029)835-7322(代)
千葉営業所	〒284-0001	四街道市大日1870-1	TEL(043)422-7400(代)
名古屋支店	〒462-0819	名古屋市北区平安2-4-87	TEL(052)918-8619(代)
静岡営業所	〒420-0067	静岡市葵区幸町29-1	TEL(054)205-3535(代)
大阪支店	〒553-0004	大阪市福島区玉川1-3-18	TEL(06)6444-2035(代)
京都支店	〒612-8414	京都市伏見区竹田段川原町195	TEL(075)645-5061(代)
神戸営業所	〒650-0017	神戸市中央区楠町6-2-4	TEL(078)367-1580(代)
広島支店	〒733-0035	広島市西区南観音7-11-24	TEL(082)291-6331(代)
福岡支店	〒812-0006	福岡市博多区上牟田1-5-1	TEL(092)411-5416(代)
南九州営業所	〒891-0115	鹿児島市東開町3-24	TEL(099)269-5347(代)

販売関係会社

埼玉マックス(株)	〒331-0823	さいたま市北区日進町3-421	TEL(048)651-5341(代)
横浜マックス(株)	〒241-0822	横浜市旭区さちが丘7-6	TEL(045)364-5661(代)
多摩営業所	〒190-0022	立川市錦町5-17-19	TEL(042)528-3051(代)
金沢マックス(株)	〒921-8061	金沢市森戸2-15	TEL(076)240-1873(代)
岡山マックス(株)	〒700-0971	岡山市北区野田3-23-28	TEL(086)246-9516(代)
四国マックス(株)	〒761-8056	高松市上天神町761-3	TEL(087)866-5599(代)

マックスエンジニアリング&サービスファクトリー(株)

本社・高崎サービスステーション	〒370-0031	高崎市上大類町412	TEL(027)350-7820(代)
埼玉サービスステーション	〒331-0823	さいたま市北区日進町3-421	TEL(048)667-6448(代)
札幌サービスステーション	〒060-0041	札幌市中央区大通東6-12-8	TEL(011)231-6487(代)
仙台サービスステーション	〒984-0002	仙台市若林区卸町東2-1-29	TEL(022)237-0778(代)
名古屋サービスステーション	〒462-0819	名古屋市北区平安2-4-87	TEL(052)918-8624(代)
大阪サービスステーション	〒553-0004	大阪市福島区玉川1-3-18	TEL(06)6446-0815(代)
広島サービスステーション	〒733-0035	広島市西区南観音7-11-24	TEL(082)291-5670(代)
福岡サービスステーション	〒812-0006	福岡市博多区上牟田1-5-1	TEL(092)451-6430(代)

●住所、電話番号などは都合により変更になる場合があります。

●マックスお客様ご相談ダイヤル(無料) **0120-228-358**

月～金曜日 午前9時～午後6時

『ナンバーディスプレイ』を利用しています。

