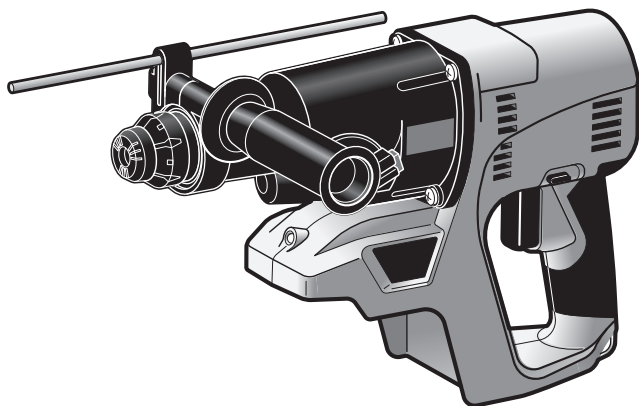


マックス 充電式ブラシレスハンマドリル

PJ-R265シリーズ

取扱説明書

プロ用



⚠ 警告


- 使用前に取扱説明書を読む。
- 使用の際は、作業者およびまわりの人も必ず保護メガネを着用する。
- 揮発性可燃物や引火のおそれがある物のそばでは絶対に使用しない。
- 雨の中、水のかかる場所では使用しない。
- 濡れた手で絶対に触れない。
- エンジン発電機や直流電源では絶対に充電しない。
- 使用中は、回転部や切りくずなどに手や顔などを絶対に近づけない。
- 使用時以外は絶対に無段変速トリガスイッチに指をかけない。
- 移動時、本機の調整・修理、刃物・ビットなどの交換時は、無段変速トリガスイッチに指をかけず、本機の正逆転切替スイッチが中間の位置に合っていることを確認し、必ず本体から電池パックを外す。
- 長時間使用しない時は、充電器の電源プラグを必ずコンセントから抜く。
- 夏季の自動車の車内や直射日光の当たる場所など、高温になる場所に放置、保管しない。
- 異常を感じたら絶対に使用しない。
- 本機を絶対に分解・改造しない。


- この取扱説明書は常時内容が確認できるように保管してください。
- 本機の仕様は機能向上のため、予告なしに変更することがあります。

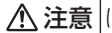
このたびは、マックス充電式ブラシレスハンマドリルをお買い上げいただきまして誠にありがとうございます。本機の取扱いにあたって、この取扱説明書を最後までよくお読みください。使用上の注意事項、使用方法、能力などについて十分ご理解の上、安全に適切にご使用くださるようお願いいたします。


■表示の意味について

ご使用上の注意事項は、 **警告**、 **注意**、 **注** に区分していますが、それぞれ次の意味を表します。



 **警告** : 誤った取り扱いをしたときに、使用者が死亡または重傷を負う可能性が想定される内容のご注意。

 **注意** : 誤った取り扱いをしたときに、使用者が傷害を負う可能性が想定される内容及び物的損害のみの発生が想定される内容のご注意。

なお、 **注意** に記載した事項でも、状況によっては重大な結果に結び付く可能性があります。いずれも安全に関する重要な内容を記載していますので、必ず守ってください。

 **注** : 製品、付属品の取り扱い及びメンテナンスなどに関する重要なお注意。

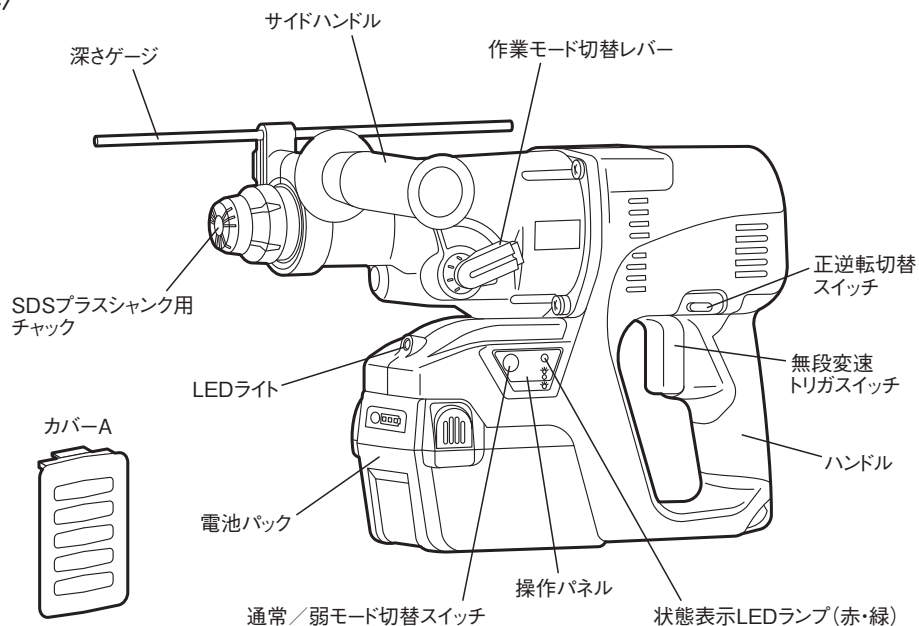
目 次

1. 各部の名称及び標準付属品	1
2.  安全上のご注意	2
3.  充電式ハンマドリルの安全上のご注意	8
4. 仕様及び付属品	11
5. 電池パックと充電器の使い方	13
6. 使用方法	22
7. 性能を維持するために	32
8. 保証、アフターサービスについて	33

全国販売拠点、サービス拠点一覧

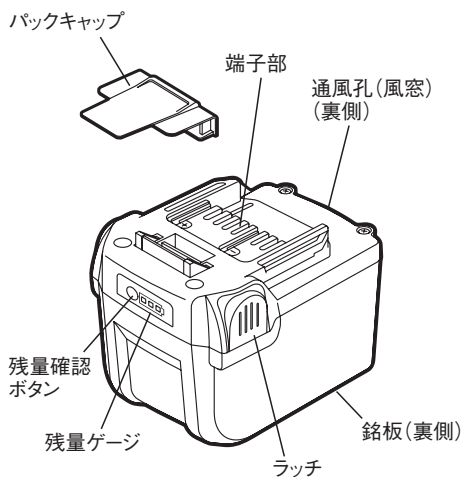
1 各部の名称及び標準付属品

〈本体〉



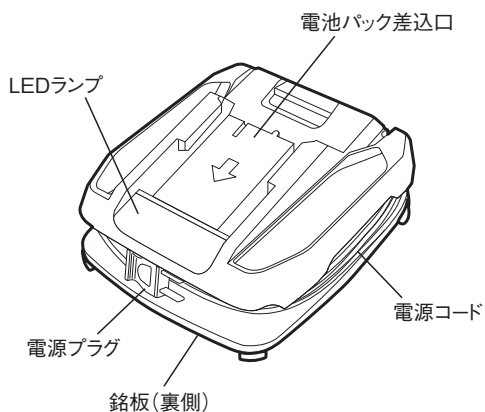
〈電池パック〉

リチウムイオン電池パック (JP-L92540A)



〈充電器〉

リチウムイオン充電器 (JC-925A)



2

▲安全上のご注意

- 火災、感電、けがなどの事故を未然に防ぐために、次に述べる「安全上のご注意」を必ず守ってください。
- ご使用前に、この「安全上のご注意」すべてをよくお読みのうえ、指示に従って正しく使用してください。
- お読みになった後は、お使いになる方がいつでも見られる所に必ず保管してください。
- 他の人に貸し出す場合は、いっしょに取扱説明書もお渡しください。

▲警告

安全作業のために：

ご使用前に取扱説明書を必ずよくお読みください。

1. 専用の充電器や電池パックを使用する。

- ・指定以外の充電器で電池パックを充電しないでください。
- ・指定した電池パック以外は充電しないでください。
指定以外の充電器で充電することは、充電できないばかりか、破損したり、発火・発熱の恐れがあります。

2. 正しく充電する。

- ・この充電器は定格表示してある電源で使用してください。
昇圧器などのトランス類、直流電源や、マッチング確認済みの発電機以外では使用しないでください。
充電器の故障の原因や異常発熱により火災の恐れがあります。

<マッチング確認済み機種>

メーカー名	分類名	機種名	定格出力	定格電圧	定格電流
株式会社やまびこ (新ダイワ)	インバータ 発電機	IEG2800M	2.8KVA	単相 100 V	28A
		IEG2801M	2.8KVA	単相 100 V	28A

- ・温度が5℃未満、又は温度が40℃以上では電池パックを充電しないでください。
- ・電池パックは、換気の良い場所で充電してください。電池パックや充電器を充電中、布などで覆わないでください。破裂や火災の恐れがあります。
- ・使用しない場合は、電源プラグをコンセントから抜いてください。感電や火災の恐れがあります。
- ・充電器の通風孔や電池パック装着口に異物を入れないでください。感電や故障の原因になります。

▲ 警告

3. **電池パックの端子間を短絡（ショート）させない。**
 - ・ 電池パックの端子に金属を接触させたり、釘など金属が入った工具箱や釘袋などに入れたり、雨や水に濡らしたりすると、短絡（ショート）して発煙・発火・破裂などの恐れがあります。
4. **感電に注意する。**
 - ・ ぬれた手で充電器の電源プラグに触れないでください。感電の恐れがあります。
5. **作業場の周囲状況も考慮する。**
 - ・ 充電工具、充電器、電池パックは、雨中で使用したり、湿った、又はぬれた場所で使用しないでください。感電や発煙の恐れがあります。
 - ・ 作業場は十分に明るくしてください。暗い場所での作業は事故の恐れがあります。
 - ・ 可燃性の液体やガスのある所で使用したり、充電しないでください。爆発や火災の恐れがあります。
6. **保護メガネを使用する。**
 - ・ 作業時は、保護メガネを使用してください。また、粉じんの多い作業では、防じんマスクを併用してください。飛散する切り粉や粉じんなどが目や鼻に入る恐れがあります。
7. **保護具を着用する。**
 - ・ 騒音の大きい作業では、耳栓、耳覆い（イヤマフ）など防音保護具を着用してください。
 - ・ 作業時はヘルメット、安全靴などを着用してください。
8. **加工するものをしっかりと固定する。**
 - ・ 加工するものを固定するために、クランプや万力などを利用してください。手で保持するより安全で、両手で充電工具を使用できます。
9. **次の場合は、充電工具のスイッチを切り、電池パックを本体から抜く。**
 - ・ 使用しない、又は修理する場合。
 - ・ 本機の調整をする場合。
 - ・ 刃物、ビットなどの付属品を交換する場合。
 - ・ その他危険が予想される場合。
不意に充電工具が作動して、事故やけがの原因になります。
10. **不意な始動は避ける。**
 - ・ 無段変速トリガススイッチに指を掛けて運ばないでください。
 - ・ 電池パックを差し込む前に正逆転切替スイッチを中間の位置に合わせて無段変速トリガススイッチが戻っていることを確認してください。
不意に充電工具が作動して、事故の原因になります。

▲警告

11. **指定の付属品やアタッチメントを使用する。**
 - ・ この取扱説明書、及び当社カタログに記載されている付属品やアタッチメント以外のものは使用しないでください。事故やけがの原因になります。
12. **電池パックを火中に投入しない。**
 - ・ 破裂したり、有害物質の出る恐れがあります。
13. **電池パックの液が漏れた時は、素手で液をさわらず、以下の処置をする。**
 - ・ 液が目に入ったときは、失明の恐れがあります。目をこすらずに、すぐにきれいな水で洗った後、医師にご相談ください。
 - ・ 液が体や衣服に付くと、皮膚の炎症やけがの原因になるので、きれいな水で十分洗い流した後、医師にご相談ください。
 - ・ 液漏れした電池パックは、使用を中止し、火に近づけないようにしてください。すぐに販売店にご相談ください。
14. **使用時間が極端に短くなった電池パックは使用しない。**
15. **充電中、発熱などの異常に気がついたときは、直ちに電源プラグをコンセントから抜いて充電を中止する。**
 - ・ そのまま充電を続けると発煙、発火、破裂の恐れがあります。
16. **異常を感じたら絶対に使用しない。**
 - ・ スイッチが入らない、回転が止まらない、本機が高温になる等、作業中に本機の調子が悪かったり、異常を感じたら、ただちに使用を中止してください。修理の際は決してご自分で修理なさらないで、本機の性能回復の為に充分な技術と設備を有しているマックスエンジニアリングサービス㈱へ、お買い求めの販売店を通じてお申し付けください。そのまま使用を続けると発煙、発火、破裂の恐れがあります。

▲ 注意

1. **作業場は、いつもきれいに保つ。**
 - ・ ちらかった場所や作業台は、事故の原因となります。
2. **子供を近づけない。**
 - ・ 作業者以外、充電工具や充電器のコードに触れさせないでください。
 - ・ 作業者以外、作業場へ近づけないでください。
けがの原因になります。
3. **使用しない場合は、きちんと保管する。**
 - ・ 乾燥した場所で、子供の手の届かない安全な所、又は鍵のかかる所に保管してください。事故の原因になります。
 - ・ 充電工具や電池パックを温度が50℃以上に上がる可能性のある場所（金属の箱や夏の車内など）に保管しないでください。
電池パック劣化の原因になり、発煙、発火の恐れがあります。
4. **無理して使用しない。**
 - ・ 安全に能率よく作業するために、充電工具の能力に合った速さで作業してください。
 - ・ モーターがロックするような無理な使い方はしないでください。
5. **作業に合った充電工具を使用する。**
 - ・ 指定された用途以外に使用しないでください。
 - ・ 充電工具の最大能力を超えた作業はしないでください。
けがの原因になります。
6. **きちんとした服装で作業する。**
 - ・ だぶだぶの衣服やネックレスなどの装身具は、回転に巻き込まれる恐れがあるので、着用しないでください。
 - ・ 屋外での作業の場合には、ゴム手袋と滑り止めのついた履物の使用をお勧めします。
 - ・ 長い髪は、帽子やヘアカバーなどで覆ってください。

▲ 注意

7. 充電工具は、注意深く手入れをする。

- ・安全に能率よく作業していただくために、刃物類は常に手入れをし、よく切れる状態を保ってください。
- ・付属品の交換は、取扱説明書に従ってください。
- ・充電器の電源コードは定期的に点検し、損傷している場合は、直ぐに使用を中止してください。修理の際は決してご自分で修理をなさらないで、本機の性能回復の為に十分な技術と設備を有しているマックスエンジニアリングサービス㈱へ、お買い求めの販売店を通じてお申し付けください。感電や短絡（ショート）して発火する恐れがあります。
- ・延長コードを使用する場合は、定期的に点検し、損傷している場合は交換してください。感電や短絡（ショート）して発火する恐れがあります。
- ・握り部は、常に乾かしてきれいな状態に保ち、油やグリースなどが付かないようにしてください。
けがの原因になります。

8. 充電器のコードを乱暴に扱わない。

- ・コードを持って充電器を運んだり、コードを引っ張ってコンセントから抜かないでください。
- ・コードを熱、油、角のとがった所に近づけないでください。
- ・コードが踏まれたり、引っかけられたり、無理な力を受けて損傷することがないように充電する場所に注意してください。
感電や短絡（ショート）して発火する恐れがあります。

9. 無理な姿勢で作業をしない。

- ・常に足元をしっかりさせ、バランスを保つようにしてください。転倒して、けがの原因になります。

10. 屋外使用に合った延長コードを使用する。

- ・屋外で充電する場合は、キャブタイヤコード、又はキャブタイヤケーブルの延長コードを使用してください。

11. 油断しないで十分注意して作業を行う。

- ・充電工具を使用する場合は、取扱方法、作業の仕方、周りの状況など十分注意して慎重に作業してください。
- ・常識を働かせてください。
- ・疲れている場合は、使用しないでください。
軽率な行動や非常識な行動などすると事故やけがの原因になります。

▲ 注意**12. 損傷した部品がないか点検する。**

- ・使用前に、本体やその他の部品に損傷がないか十分点検し、正常に作動するか、また所定機能を発揮するか確認してください。
- ・可動部分の位置調整、及び締め付け状態、部品の破損、取付け状態、その他運転に影響を及ぼす全ての箇所に異常がないか確認してください。
- ・電源プラグやコードが損傷した充電器や、落としたり、何らかの損傷を受けた充電器は使用しないでください。
- ・使用前にビットの割れ、欠けの無い事を確認してください。
- ・部品交換や修理は、取扱説明書の指示に従ってください。取扱説明書に指示されていない場合は、決してご自分で修理をなさらないで、本機の性能回復の為に十分な技術と設備を有しているマックスエンジニアリングサービス(株)へ、お買い求めの販売店を通じてお申し付けください。
- ・無段変速トリガスイッチで始動、及び停止操作の出来ない充電工具は、使用しないでください。

13. 充電工具の修理は、専門店に依頼する。

- ・サービスマン以外の方は、充電工具、充電器、電池パックを分解したり、修理・改造は行わないでください。
- ・充電工具、充電器、電池パックが熱くなったり、異常に気付いた時は、マックスエンジニアリングサービス(株)へお買い求めの販売店様を通じて点検・修理に出してください。
- ・この製品は、該当する安全規格に適合しているので改造しないでください。
- ・修理、メンテナンス、調整は、純正部品以外は使用しないでください。
- ・修理の際は決してご自分で修理をなさらないで、本機の性能回復の為に十分な技術と設備を有しているマックスエンジニアリングサービス(株)へ、お買い求めの販売店を通じてお申し付けください。修理の知識や技術のない方が修理すると、十分な性能を発揮しないばかりでなく、事故やけがの原因となります。

この取扱説明書は、大切に保管してください。

・騒音防止規制について

騒音に関して、法令や各都道府県などの条例で定める規制があり、規制値以下でご利用になる必要があります。状況に応じて遮音壁を設けるなどしてご利用ください。



▲ 充電式ハンマドリルの安全上のご注意

先に充電工具として共通の注意事項を述べましたが、充電式ハンマドリルとして、さらに次に述べる注意事項を守ってください。

▲ 警告

1. 作業する箇所に、電線管・水道管やガス管などの埋設物がないことを、作業前に十分確かめる。
 - ・ 埋設物があると先端工具が触れ感電や漏電・ガス漏れの恐れがあり、事故の原因になります。
2. 使用中は、付属品のサイドハンドルを使用して振り回されないよう本機を両手で確実に保持する。
 - ・ 確実に保持していないと、けがの原因となります。
3. 使用中は、ビットなどの回転部や切りくずなどに手や顔などを近づけない。
 - ・ けがの原因になります。
4. 使用中、本機の調子が悪かったり、異常音がしたときは、直ちに無段変速トリガスイッチを切って使用を中止し、マックスエンジニアリングサービス株式会社へ、お買い求めの販売店を通じて点検・修理を依頼する。
 - ・ そのまま使用を続けると、けがの原因になります。
5. 誤って落としたり、ぶつけたときは、ビットなどの工具類や本機などに破損や亀裂、変形がないことをよく点検する。
 - ・ 破損や亀裂、変形があると、けがの原因になります。
6. 電池パックは発煙、発火、破裂の恐れがあります。次のようなことをしない。
 - ・ 端子に金属類を接触させないでください。
 - ・ 釘や硬貨などが入った袋や箱の中に入れてください。
 - ・ 雨や水に濡らさないでください。
 - ・ 高所から落下させないでください。
7. ラッカー、ペイント、ベンジン、シンナー、ガソリン、可燃性ガス、接着剤などのある場所では充電しない。
 - ・ 爆発や火災の恐れがあります。
8. 火災の恐れがありますので次のことをしない。
 - ・ 段ボールなどの紙類、座布団などの布類、畳、カーペット、ビニール等の上では、充電しないでください。
 - ・ 通風孔（風窓）のある充電器は、充電中に通風孔をふさがないでください。また通風孔に金属類・燃えやすい物を差し込まないでください。
 - ・ 綿ほこりなど、ほこりの多い場所で充電しないでください。



▲ 充電式ハンマドリルの安全上のご注意

▲ 警告

9. 充電器の電池パック装着部には充電用端子があります。金属片・水などの異物を近づけない。
10. 高所作業の時には下に人がいないことをよく確認する。
 - ・ 材料や本機を落したときなど、事故の原因になります。
11. 密閉された狭い場所で使用しない。
 - ・ 発煙、発火、破裂の恐れがあります。
12. 充電器は充電以外の用途に使用しない。
13. 電池パックを使用しない時は、必ずパックキャップをかぶせる。
14. 石綿は人体に有害です。
 - ・ このような成分を含んだ材料を加工する作業では防じん対策を充分にしてください。

▲ 注意

1. 先端工具類（ビットなど）や付属品は、取扱説明書に従って確実に取り付ける。
 - ・ 確実に取り付けていないと、外れたりし、けがの原因になります。
2. 使用中は、軍手など巻き込まれる恐れがある手袋を着用しない。
 - ・ 回転部に巻き込まれ、けがの原因になります。
3. 作業直後の先端工具類（ビットなど）・ねじ・切りくず・電池パック端子部は高温になっているので触れない。
 - ・ やけどの原因になります。
4. 細径ドリルは折れやすいので注意する。
 - ・ 飛散して、けがの恐れがあります。
5. 充電中、異常発熱などの異常に気がついたときは、直ちに充電器の電源プラグを抜いて、充電を中止する。
 - ・ そのまま充電を続けると発煙、発火、破裂の恐れがあります。
6. 精密部品を内蔵していますので、落下等の強い衝撃を加えたり、水にぬらさない。
 - ・ 動作不良、誤作動等をおこす原因になります。
7. 回転させたまま、台や床などに放置しない。
 - ・ けがの原因になります。
8. 最大能力を超えた作業はしない。
 - ・ 仕様欄にある本機の最大穴あけ能力を超えた作業は行わないでください。反力が強く危険ですし、本機の寿命を短くします。
9. 本機を使用する際、必ずサイドハンドルとともに使用する。
 - ・ サイドハンドルを使用し、両手でしっかりと本機を固定して使用してください。
10. 予備の電池パックを用いて連続使用する際は、本機を 15 分程度休ませる。
 - ・ モータ、スイッチなどの内部部品の温度が高くなり故障の原因になります。
 - ・ 本体の温度が高くなり低温やけどをする恐れがあります。

4 仕様及び付属品

〈本体〉

商 品 名	マックス 充電式ブラシレスハンマドリル
商 品 記 号	PJ-R265
チャック能力	SDSプラスシャンク用
電 圧	DC 25.2V
回 転 数	0～560回転／分(弱モード)、0～920回転／分(通常モード)
打 撃 数	0～2,860回／分(弱モード)、0～4,700回／分(通常モード)
能 力	鉄工：φ13 mm 木工：φ30 mm コンクリート：φ26 mm
質 量	3.7kg (電池パック含む)
振動3軸合成値(ハンドル)	17.7m/s ² (回転+打撃)
モ ー タ	ブラシレスDCモータ
本 体 寸 法	全長 332 mm × 幅 82 mm × 高さ 210 mm
ラ イ ト	白色LED

※ 振動3軸合成値は、EN60745-2-6 規格に基づき測定しています。

※ 振動3軸合成値については、JEMA [一般社団法人日本電機工業会]

ウェブサイト：<http://www.jema-net.or.jp/Japanese/pis/powertool.html> をご参照ください。

〈充電器〉

商 品 名	マックス リチウムイオン充電器
商 品 記 号	JC-925A
電 源 (入 力)	AC 100V 50/60Hz 220VA
充電電圧 / 電流 (出力)	DC 14.4V/4.0A DC 18V/4.0A DC 25.2V/2.8A
質 量	0.7kg
使用温度範囲	5℃～40℃

〈電池パック〉

商 品 名	マックス リチウムイオン電池パック
商 品 記 号	JP-L92540A
電 池 種 類	リチウムイオン電池
電 圧	DC 25.2V
公 称 容 量 (定格容量)	4.0Ah (3.9Ah)
充 電 時 間 (周囲温度 25℃時) (充電器 JC-925A使用)	実用充電 約70分 満充電 約80分
付 属 品	パックキャップ [短絡 (ショート) 防止用]
質 量	0.9kg

〈標準付属品〉

	PJ-R265-B2C/40A	PJ-R265
電 池 パ ッ ク	○ (JP-L92540A : 2個)	—
充 電 器	○ (JC-925A : 1台)	—
サイドハンドル	○	○
深 さ ゲ ー ジ	○	○
カ バ ー A	○	○
取 扱 説 明 書	○	○
保 証 書	○	○
キャリングケース	○	—

・ 上記仕様は改良の為、主要機能および形状等が変更されることがありますのでご了承ください。

〈主な用途〉

- コンクリート、木材、鋼板などへの穴あけ作業

⚠ 注意

- 使用中に先端ビットの回転がロックする使い方はしない。
- コンクリートへの穴あけ中に鉄筋に当たったら穴あけを中止し、位置をずらして穴あけする。
- 木材、鋼板への穴あけでは、強く押し付けず、適度な押し付けで作業を行う。

5 電池パックと充電器の使い方

⚠ 警告

- 指定電圧で充電する。
必ずAC100Vのコンセントより充電してください。指定電圧以外の充電は故障の原因となるだけでなく危険です。
- 昇圧器などのトランス類、直流電源や指定以外の発電機では使用しない。
故障の原因となるだけでなく異常に発熱し、火災のおそれがあります。
- 正常なコンセントを使う。
充電器の電源プラグを差し込んだ時に、ガタがあったり、すぐに抜けたりするコンセントをそのまま使うと加熱による事故の原因になります。このような時は、別の正常なコンセントをお使いください。

充電方法

お買い上げ時の電池パックについて

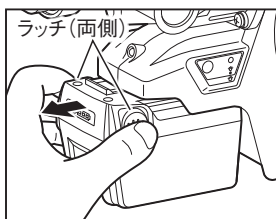
お買い上げ時の電池パックは十分に充電されていません。ご使用前に充電器で正しく充電してからご使用ください。

⚠ 警告

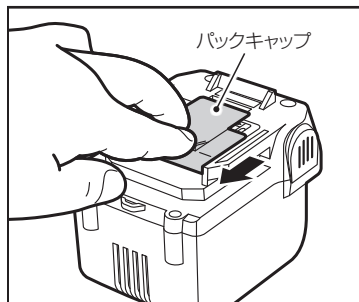
- お買い上げ時の電池パックは十分に充電されていませんが、工具に取付け、スイッチ操作すると作動するおそれがあるので注意する。
- 電池パックを工具に取付け、取外しをするときは、スイッチをOFFにした状態で行う。

一度使用されて電池パックを工具に取付けている場合

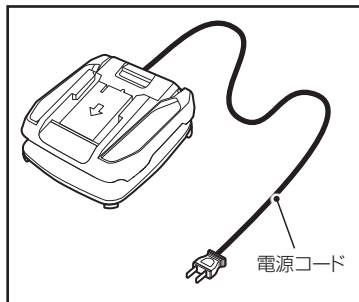
工具より電池パックを取外します。
(P21 電池パックの取り外し方 参照)

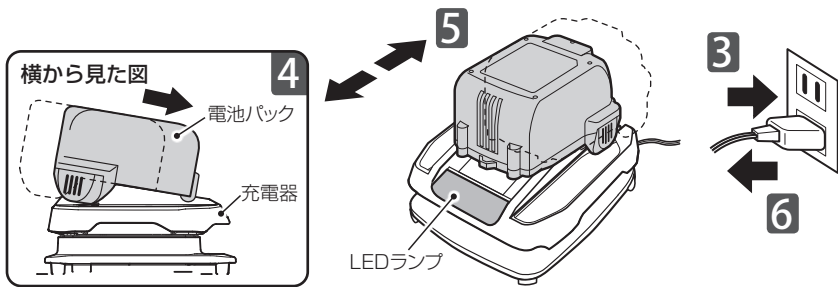


- 1 電池パックの端子部にかぶせてある短絡(ショート)防止用のパックキャップを外してください。



- 2 充電器に巻いてある電源コードを丁寧に伸ばしてください。



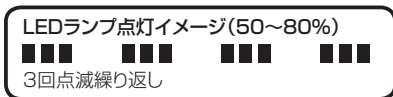
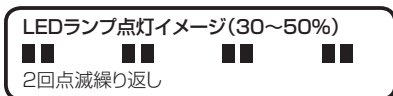
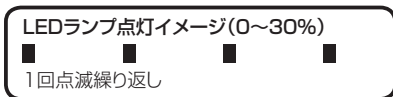


3 電源プラグをAC100Vのコンセントに差し込んでください。LEDランプが1秒間点灯し、通電状態をお知らせします。

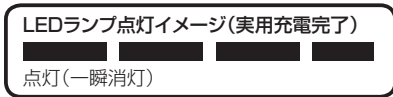


4 電池パックを充電してください。
 ①電池パックを充電器の電池パック装着口の奥にあたりカチッというまでしっかりとスライドさせます。このとき、電池パックのラッチが充電器にしっかり掛かっていることを確認してください。

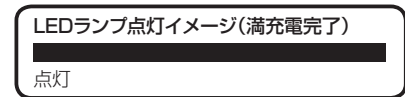
②電池パックを充電器にセットすると、自動的に充電を開始します。充電を開始すると、充電済みの容量に応じてLEDランプが下の3パターンで点滅します。



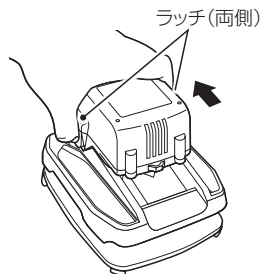
③LEDランプが下の表示に変わったら実用充電完了です。この状態で電池パックの容量の約80%充電されています。(充電時間・充電容量は、気温や電源電圧により多少変動します。)



実用充電が完了したら使用できますが、そのまま電池パックを抜かないでくと、残りの容量を充電し続け、LEDランプが点灯になれば満充電完了(容量の約100%)です。



5 充電が完了したら、ラッチを押しながらか電池パックを充電器から抜き取ってください。



6 電源プラグをコンセントから抜いてください。

注意

⑧の「温度待機中」が表示された場合

電池パックが高温の場合

電池パックが熱を持っているとき (例: 工具の連続使用直後や、電池パックを直射日光の当たるところに長時間放置した後など) は、充電器にセットしても電池の保護のため、電池パックの温度が下がるまで充電を自動的に待機します。使用しないで放置したり日陰に置くなどして電池パックの温度が下がると、自動的に充電がスタートします。

電池パックが低温の場合

電池パックが低温 (5℃未満) の場合、充電器にセットしても電池の保護のため、電池パックの温度が上がるまで充電を自動的に待機します。電池パックを室内など常温の場所に置くなどして電池パックの温度が上がると、自動的に充電がスタートします。

⑨の「充電エラー」が表示された場合

充電できない状態です。

- ・この場合は、まずコンセントから電源プラグを抜きます。そして充電器から電池パックを抜き、電池パック・充電器の端子部に異物が入っていないか、また濡れていないか確認してください。もし異物が入っていたり濡れていたりした場合には、柔らかい布等でふき取ってください。
- ・LEDランプが点滅し続けるときは、電池パックの寿命であるか、もしくは電池パックが充電器に異常があると考えられます。別に電池パックをお持ちの方は、電池パックを変えてお試しください。
- ・それでもLEDランプが点滅する場合は、すぐに使用を中止してください。決してご自分で修理なさらず、電池パック・充電器両方を一緒に、本機の性能回復のために十分な技術と設備を有しているマックスエンジニアリングサービス㈱へ、お買い求めの販売店を通じて点検・修理をお申し付けください。

電池パックをセットしても③～⑨の表示にならない場合

電源電圧が高すぎたり低すぎたりする場合、充電器保護のために充電できません (LEDランプも点灯しません)。電源状態をご確認いただき、コンセントに直接つないだり、発電機の使用をやめる等して、電源状態を改善してください。

その他の注意事項

- ・満充電した電池パックを再度充電器にセットすると再び③～⑥の表示になることがありますが、故障ではありません。しばらくすると、満充電完了の⑦の表示になります。
- ・充電時間は周囲温度や電池パックの状態により長くなることがあります。
- ・電池パックを連続で充電される場合は、充電時間が長くなる場合があります。
- ・一度充電が完了した後、次の充電まで充電器を5分以上休ませてください。

充電時の故障について

次のような状態のときは、充電器または電池パックに故障があると考えられますので、決してご自分で修理なさらず、電池パック・充電器両方を一緒に、本機の性能回復のために十分な技術と設備を有しているマックスエンジニアリングサービス㈱へ、お買い求めの販売店を通じて点検・修理をお申し付けください。

- ・ 充電器の電源プラグをAC100Vのコンセントに差込んでも、「充電器通電」の表示にならない。
- ・ 電池パックをセットしても、充電を開始しない。
- ・ 「温度待機中」の表示後、温度環境を改善して1時間以上たっても充電を開始しない。
- ・ 充電を開始して4時間以上経過しても「実用充電完了」または「満充電完了」に切り替わらない。

壁掛けについて

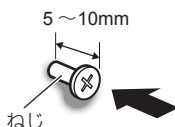
本機は壁に掛けて使用することができます。

⚠ 注意

本機や電池パックの落下を防ぐために、以下を必ず守る。

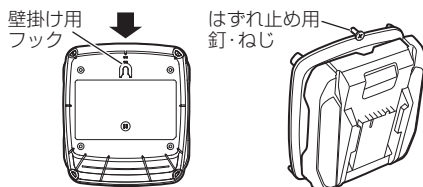
- ・ 壁掛け用のねじ・釘は、抜けたり曲がったりしないよう注意してください。柔らかい部材や不安定な部材に留め付けたり、細すぎるねじ・釘を使用すると、本機が落下しけがや事故の原因となります。
- ・ 本体のはずれ止め用に、掛け部とは別にもう1本のねじ・釘を使用してください。
- ・ はずれ止め用ねじ・釘を取付ける場合、電源コードに傷をつけないよう注意してください。
- ・ 電池パックはロックされるまでしっかりとセットしてください。
- ・ 電池パックの抜き差しは、必ず両手で行ってください。
- ・ 電源コードを引っ掛けないように注意して配線してください。

- 1** 掛ける部材にねじ・釘を5~10mm程度浮かせて留めつけてください。



使用釘・ねじ	長さ
N・CN釘	65~90mm
コーススレッドねじ	41~90mm

- 2** 留め付けた釘・ねじに、本体裏側の壁掛け用フックを掛け、その後にはずれ止め用の釘・ねじを追加して留め付けます。



- 3** 電池パックのセット時には必ず電池パックのラッチがロックされるまでしっかりと奥まで差込んでください。また抜き差しは必ず両手で行ってください。



電源コードの巻き付け収納について

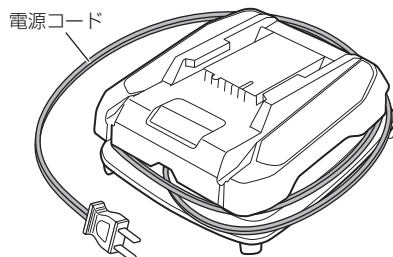
本機は電源コードを本体に巻きつけて保管することができます。

⚠ 注意

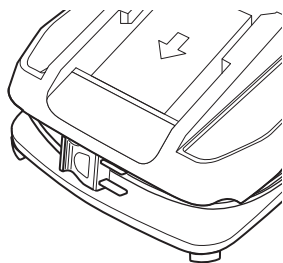
電源コードを乱暴に扱わない。

- ・電源コードを持って充電器を運んだり、電源コードを引っ張ってコンセントから抜いたり、巻き取ったコードを無理に引っ張ってほどこないでください。
- ・電源コードを熱・油・角のつがったところに近づけないでください。
- ・電源コードが踏まれたり、引っかけられたり、無理な力を受けて損傷することがないように充電する場所に注意してください。
- ・充電器を充電工具のケースへ収納する際には、はさみ込みに注意してください。感電や短絡（ショート）して発火するおそれがあります。

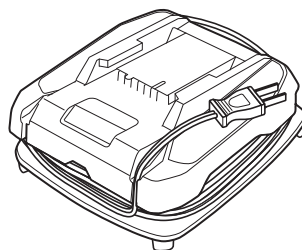
- 1** 本体側面の溝に沿って電源コードを巻きつけてください。その際に無理に電源コードを引っ張ったりしないでください。



- 2** 電源プラグおよび電源コードの固定方法は2通りあります。巻き取った際の電源プラグの位置によって、お好みの方法で固定して収納してください。



本体前面の奥のスペースに入り込ませる

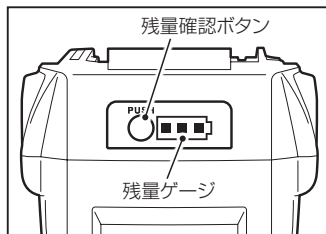


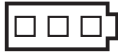
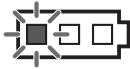



本体背面の電源コード固定部を通す

電池残量表示について

本機は充電中と充電工具の運転中を除き、いつでも電池残量を確認することができます。

- ①電池残量を確認したい時（充電中または充電工具運転中以外）に、残量確認ボタンを押してください。
- ②その時の電池残量に応じて、残量ゲージが点灯します。



	電池残量 0%	電池残量 約0~10%	電池残量 約10~40%	電池残量 約40~70%	電池残量 約70~100%
電池残量の表示方法	 全て消灯	 1個 点滅	 1個 点灯	 2個 点灯	 3個 点灯

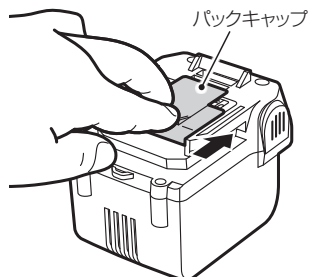
ご注意

- 充電中や充電終了直後、充電工具の運転中は、残量確認ボタンを押しても残量が正しく表示されません。
- 残量表示はあくまで目安です。作業負荷や周囲温度によって残量が正しく表示されない場合がありますが故障ではありません。
- 表示される残量表示は、残量表示機能のある機械側の残量表示と同じ表示にはなりません。あくまで目安とお考えください。
- 表示される電池残量は、満充電完了した時に充電された容量を基準にしています。例えば、新品の電池パックと長期間の使用等により劣化した電池パックを比較した場合、同じ30%の電池残量であっても、そこからの作業量は異なります。

電池パックを長持ちさせるために(保管方法)

⚠ 警告

- 使用後は、本機から電池パックを取り外し、短絡(ショート)防止用のパックキャップを電池パック端子部にかぶせて保管する。



ご注意

- 工具を使用した直後の電池パックは、放熱させてから充電してください。
すぐに充電すると電池パックの寿命が短くなります。
- 工具の力が弱くなってきたと感じたら、使い続けるのはやめ、充電してください。
無理して使いつづけると電池パックが傷み、寿命が短くなります。
- 夏季の自動車の車内や直射日光の当たる場所に放置・保管しないでください。
高温の場所に放置しますと電池パックの劣化の原因になります。理想的な保存環境は10℃～30℃の乾燥した暗所です。
- 使い切った状態のまま電池パックを保管しないでください。
充電が空の状態でも長時間放置すると電池パックの故障の原因になります。
使い終わったらすぐ充電してください。
- 電池パックを本機や充電器に装着したまま保管しないでください。
微弱な電流が流れつづけて、そのままにしておくと過放電状態になり電池パックの故障の原因になります。必ず電池パックを外して保管してください。

電池パックの寿命について

正しく充電しても打込み本数が著しく低下した場合には、電池寿命がきたものとお考えいただき新しい電池パックをお買い求めください。

リチウムイオン電池の輸送について

リチウムイオン電池及びリチウムイオン電池同梱品を輸送する場合、次の点に注意してください。

⚠ 警告

- 必ずパックキャップをかぶせる。
- リチウムイオン電池を輸送する場合には、個々の電池が触れないように分けて強固な包装で梱包する。
- リチウムイオン電池同梱製品を輸送する場合には、付属のキャリングケースに入れる。
- 輸送会社・航空会社に相談の上、適切な輸送方法で輸送する。

リチウムイオン電池のリサイクルについて

リチウムイオン電池はリサイクル可能な貴重な資源です。寿命の尽きた電池パックは廃棄せずにお買い求めの販売店、もしくは最寄のマックス販売拠点・マックスエンジニアリングサービス(株)へお持ちください。環境の保全と資源リサイクルにご協力をお願いいたします。

⚠ 警告

- 電池パックは短絡(ショート)防止のため、端子部(金属部)に必ずパックキャップをかぶせ(絶縁テープを巻いて)リサイクルに出す。



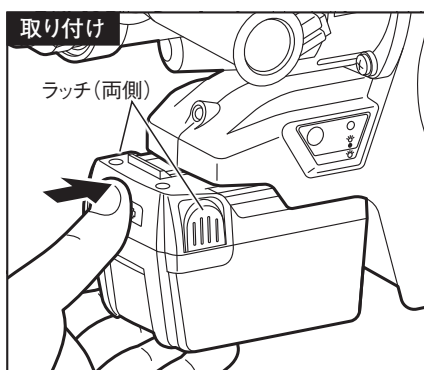
Li-ion

リチウムイオン
電池はリサイクルへ

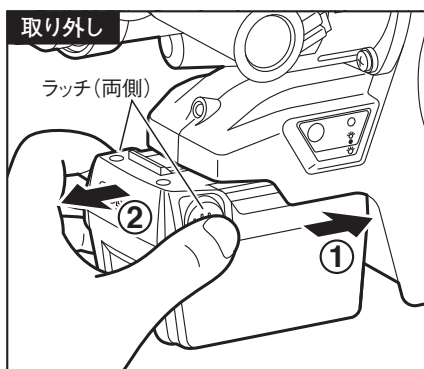
⚠ 警告

- 電池パックを本機に取り付け、取り外しをする際は、本機の正逆転切替スイッチが中間の位置に合っていることを確認し、無段変速トリガスイッチに指をかけない。
- 使用前には、電池パックが本機に確実に取り付けられていることを必ず確認する。不完全な状態ですと、作業中に電池パックが落下してけがなどする恐れがあります。

取り付けは、電池パックの溝を本機の溝に合わせ、矢印方向にまっすぐ奥までスライドさせ、「カチッ」と音がするまでしっかりと押し込み、ラッチが戻るのを確認してください。



電池パックを本機から取り外すときは、
①電池パックを本体側に少し押し込んでから、
②左右両側にあるラッチを押して、矢印方向にまっすぐ電池パックをスライドして取り外してください。



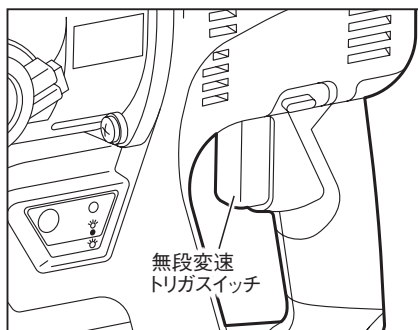
6 使用方法

◆無段変速トリガスイッチの操作方法

⚠ 警告

- 本機を使用するとき以外は、無段変速トリガスイッチに指をかけない。
不意な始動により、けがの恐れがあります。

無段変速トリガスイッチを引くと作動します。また無段変速トリガスイッチを放せば止まります。トリガスイッチには無段変速機能が組み込まれていますので、強く引くと高速、弱く引くと低速というように速度を調節できます。作業の内容によって無段変速トリガスイッチの引き具合で速度を調節できるので大変便利です。



注

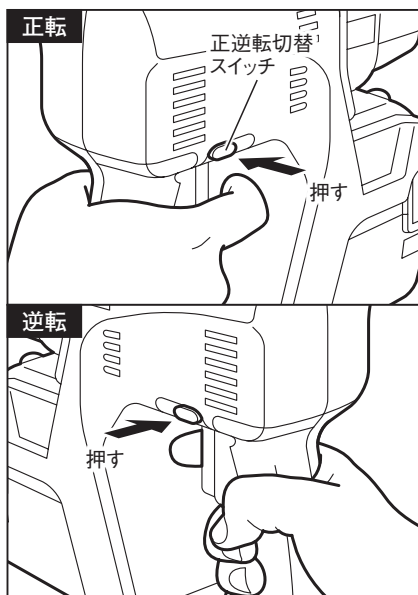
- 無段変速トリガスイッチを引いた時や放した時に操作パネルのLEDランプが一瞬オレンジ色に光ることがあります。これは、本機に電源が入ったことを確認したり、使用状態を記憶したりしているためです。

◆正逆転切替スイッチ

正逆転切替スイッチを機械を持って後ろから見て、右側から一杯に押すと正転します。正逆転切替スイッチを左側から一杯に押すと逆転します。このスイッチを中間位置にセットしておくと、無段変速トリガスイッチがもとの位置に戻っていることが確認できます。使用しないときは、中間位置にセットにしておいてください。

注

- 回転中に、正逆転切替スイッチを操作しないでください。故障の原因になります。

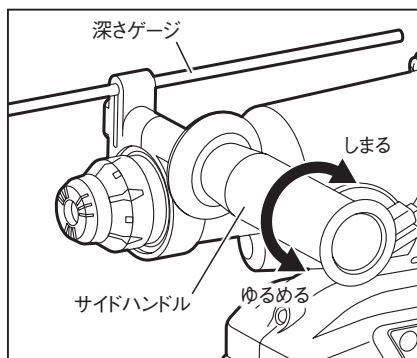


◆サイドハンドルと深さゲージについて

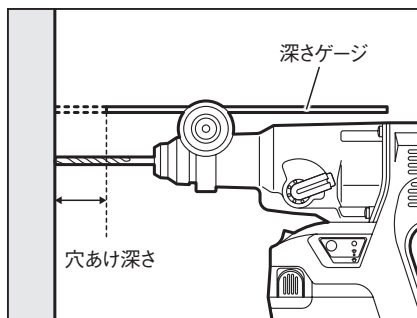
⚠ 警告

- 本機を使用する際、必ずサイドハンドルとともに使用する。サイドハンドルを使用し、両手でしっかりと本機を固定して使用する。
- 必ず標準で付属しているサイドハンドルを使用する。
- サイドハンドル、深さゲージを取り付ける際は、無段変速トリガスイッチに指をかけず、必ず本体から電池パックを外す。
- サイドハンドルを締めてもしっかりと固定できない場合は使用しない。
- サイドハンドルを掴んで本機を持ち上げない。
本機がサイドハンドルから外れて落下し、けがの原因となります。

本機に備え付けのサイドハンドルは、360度の自由な角度に設定することが可能です。作業に一番合う角度に調節してご使用ください。



深さゲージを使うことで、穿孔時の深さを調整することができます。深さゲージはサイドハンドルの握り部分を緩めると自由に動きますので、適切な深度に調節してご使用ください。



※深さゲージはあくまでも目安のため正確な穿孔を行うときは、直接穴深さを測って穿孔を行ってください。

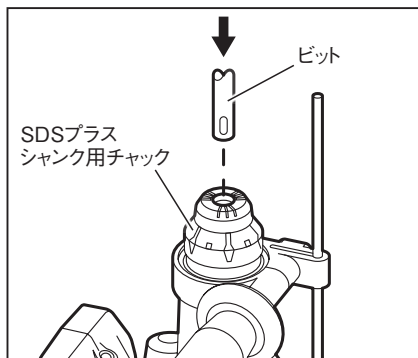
◆ SDS プラスシャンク用チャック

⚠ 警告

- SDS プラスビットを SDS プラスシャンク用チャックに取り付ける際は、無段変速トリガスイッチに指をかけず、必ず本体から電池パックを外す。

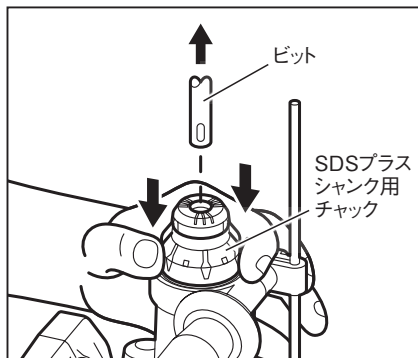
ビットの取り付け方：

SDS プラスシャンク対応のビットをチャックの先端の穴に「カチン」と音がするまで差し込んでください。確実にロックされたか、ビットを引いて確認してください。ビットが入らない時は、ビットを少し回転させて差し込んでください。

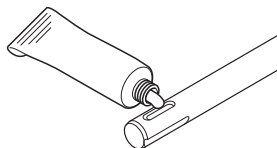
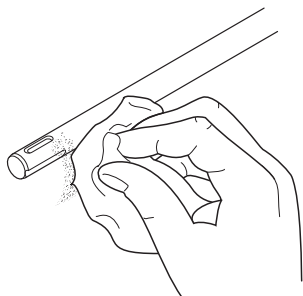


ビットの取り外し方：

チャックを下に押し下げ、ビットを取り外してください。





※ ビットを取り付ける前にビットシャンクをきれいにして、グリスを塗ってください。

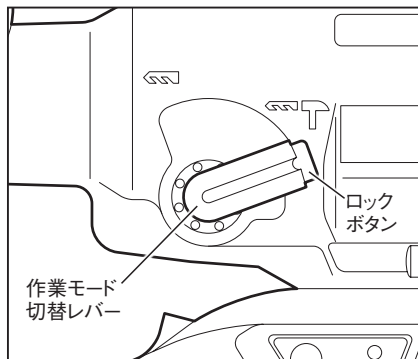


※市販ビットグリスをご使用ください。

◆作業モード切替レバー

作業モード切替レバーは、ロックボタンを押しながら動かし、目的の位置でカチッと音がして正しくセットされたことを確認してください。


木工／鉄工の穴あけ作業には“”の位置に、コンクリートへの穴あけ作業には“”の位置に作業モード切替レバーをセットしてください。



⚠ 注意

- 作業モード切替レバーは本機が停止した状態で操作してください。

◆木工・鉄工穴あけ

木工・鉄工の穴あけ作業には、の位置に作業モード切替レバーをセットしてください。

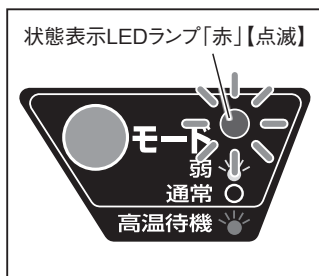
- ①本機をしっかりと両手で固定して穴あけ作業を行なってください。
- ②穴あけ作業中、作業物に対して真っ直ぐに力をかけてください。無理な力を作業物に加えないでください。かえって作業効率が悪くなり、モータやドリルビットを早く消耗させることにつながります。
- ③穴あけ作業中、負荷がかかりすぎ本機のモータが回転しなくなることがあります。この場合直ちに無段変速トリガスイッチを切り、ドリルビットを作業物から抜いてください。そのまま作業を継続しますとモータ焼損の原因となります。

注

●状態表示 LED ランプ「赤」

状態表示 LED ランプ「赤」は、負荷の高い作業、または連続作業で本機が一定以上の温度になった時に、基板保護のためにモータの回転を強制的に停止している状態をお知らせするものです。操作パネルに赤ランプが点滅している間は、トリガスイッチを引いても本機は作動しません。

約 1 分間でランプの点滅が消えますので、その後はご使用になれますが、本機を充分に冷ましてから使用することをおすすめします。



- ④穴あけ終了後、ドリルビットを逆転させて抜くときには、本機を両手でしっかりと固定し、無段変速トリガスイッチを引いたままモータが回転した状態で行なってください。
- ⑤本機トリガスイッチには無段変速機能が備わっています。穴あけ作業を開始する際ドリルビットの先端を作業目標にあてがい、無段変速トリガスイッチを少し引き低速の状態で作業を開始してください。穴が深くなるにつれ無段変速トリガスイッチを深く引き、回転速度をあげてください。

注

- 木工・鉄工穴あけを行う際は、チャックアダプタ及び木工・鉄工用のドリルビットをお買い求めください。鉄工穴あけ作業の際、潤滑油をご使用ください（鋳鉄や真鍮に穴あけを行う際は、潤滑油を使用しないでください）。

⚠ 注意

- 連続作業や負荷の大きい作業などで本機が熱くなったら、作業を中断して本機を十分に冷ましてから使用する。

そのまま使用し続けるとモータを焼損させる恐れがあります。
低温やけどをする恐れがあります。

◆コンクリートへの穴あけ

コンクリートへの穴あけ作業には、 の位置に作業モード切替レバーをセットしてください。

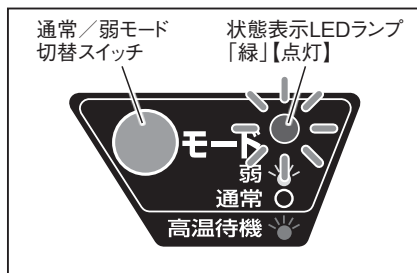
注 ●コンクリートへの穴あけ作業には、コンクリート専用の SDS プラスシャンク対応のビットをご使用ください。

- ①コンクリートへの穴あけ作業を行なうとき、無理な力を作業物に加えないでください。かえって作業効率が悪くなり、ドリルビットを早く消耗させることにつながります。
- ②作業物に対して直角に穴あけ作業を行なってください。ドリルビットに横からの圧力が加わると作業効率が低下し、穴の中でドリルビットが詰まり取れなくなることがあります。
- ③深い穴あけ作業の途中で回転数が低下してきた場合、一度ドリルビットを穴から少し出すことにより粉じんを穴の外に取り除いてください。ハンマドリルの回転が完全に止まってしまった場合は、ただちに無段変速トリガスイッチを切って作業を中断し、穴からドリルビットを抜いてください。
- ④ドリルビットを穴から出す際は、ドリルビットを回転させたまま取り出してください。
- ⑤作業中の穴の中に水を注がないでください。穴の中でドリルビットが詰まり取れなくなります。
- ⑥薄い作業物に穴あけ作業を行なう場合、作業物に木板を添えて作業を行なうことにより折れたり亀裂が入ったりすることを低減できます。

◆弱モード

コンクリートの穴あけ作業で、φ5 以下の細い径の穴あけ作業を行う際には「弱モード」でご使用いただくことで、モータパワーを抑え、ドリルビットの破損を低減することができます。

- ①通常／弱モード切替スイッチを押し、操作パネルに緑のランプが点灯するのを確認してから穴あけ作業を行ってください。
- ②作業後、通常／弱モード切替スイッチを押すと緑のランプが消え、通常モードに戻ります。



注

- 電池パックを取り付けた直後や、前の穿孔から一定の時間があいた時、通常／弱モード切替スイッチを押しても緑のランプが点灯（または消灯）しないことがあります。この時は、一度トリガスイッチを引いて戻してから、再度切替スイッチを押してください。これは本機に電源が入ったことを確認するためで故障ではありません。

⚠ 注意

- 通常／弱モード切替スイッチは本機が停止した状態で操作してください。「弱モード」はコンクリートへの穴あけ作業のみに使用し、木工・鉄工への穴あけ作業には使用しないでください。モータパワーを抑えていますので高負荷作業には適していません。

⚠ 注意

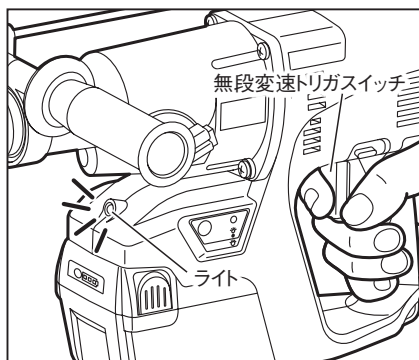
- 先端工具が材料に引っ掛かったり、斜めに進んだりすると、過負荷クラッチの働きにより回転が止まります。ハンマドリル本体の損傷を防ぐため、先端工具を引き抜く前に本体を先端工具から取り外してください。

◆ライトについて

無段変速トリガスイッチを引くと点灯し、戻すと約 10～15 秒で消灯します。

⚠ 注意

- ライトの光を直接のぞき込んだり、ライトの光を直接目に当てない。
ライトの光が連続して目に当たると目を傷める原因になります。



◆カバー A について

⚠ 警告

- **カバー A を本機に取り付ける際は、無段変速トリガスイッチに指をかけず、必ず本体から電池パックを外す。**

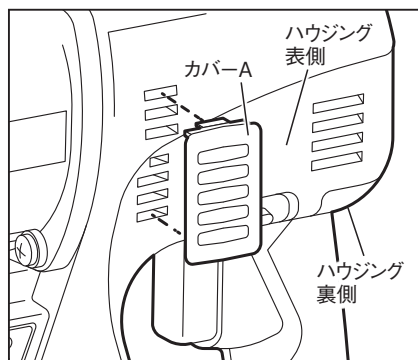
排気穴がハウジングの表裏にそれぞれ 1 ヶ所あり、カバー A を取り付けることで、どちらかの排気穴をふさぐことができます。上向き作業時などに、切粉の飛散が少なくなり、作業しやすくなります。

カバー A は、カバー A Assy (内容物：カバー A、注意リーフレット) として 1 個付属しています。

カバー A Assy (PJ70696)

取り付け方：

ハウジングの表裏の排気穴のどちらかを選び、排気穴の形状に合わせて取り付けてください。本機のハンドルを右手で持つて使用する場合は、ハウジングの表側に取り付けると上向き作業時などに作業がしやすくなります。



⚠ 注意

- **予備の電池パックを用いて連続作業をしない。**
本機にカバー A を取り付けて使用する際や、予備の電池パックを用いて本機を連続使用するときは、必ず 15 分程度休ませて本機の温度が十分に下がってから作業してください。本機内部の温度が上昇して故障の原因になります。
- **本機の排気穴の 2 ヶ所両方にカバー A を取り付けない。**
本機内部の温度が上昇して故障の原因になります。
- **1 度取り付けたカバー A を取り外さない。**
本機からカバー A を無理に取り外すとカバーが破損し、破片が本機の内部に残ってしまう恐れがあります。そのまま使用すると故障の原因となります。カバー A を取り外す場合は、決してご自分で取り外さず、マックスエンジニアリングサービス(株)へ、お買い求めの販売店を通じてお申し付けください。

◆集じんカップについて

⚠ 警告

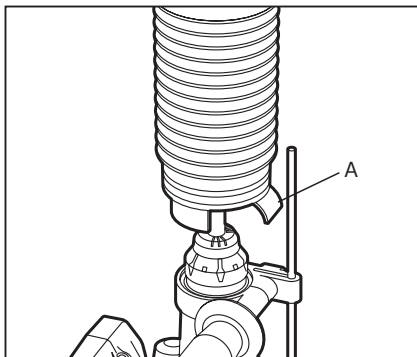
- 集じんカップを本機に取り付け、取り外しをする際は、無段変速トリガスイッチに指をかけず、必ず本体から電池パックを外す。

上向き作業時などに集じんカップを使用しますと切粉の落下が少なく、作業しやすくなります。また、集じんカップを使用することで、摩耗などの粉じんが本体へ与える悪影響を軽減することができます。集じんカップは別売品となっております。

集じんカップ A (PJ10966)

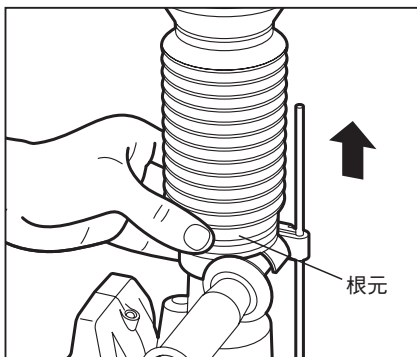
取り付け方：

(A) 部をサイドハンドルの形状に合わせて取り付けてください。



取り外し方：

集じんカップの根元を持って取り外してください。



注

- 粉じんが集じんカップの中に残らないように捨ててから集じんカップを取り外してください。

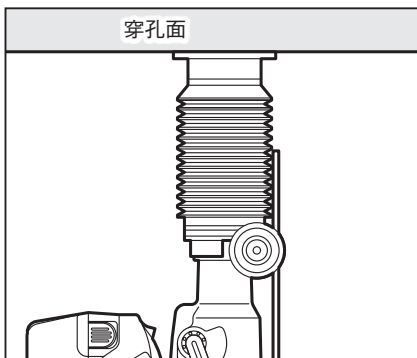
使用方法：

作業時は集じんカップをぴったりと穿孔面に取り付けて作業してください。

⚠ 注意

- 集じんカップを持って、本機を持ち上げない。

本機が落下し、けがのおそれがあります。



⚠ 注意

- コンクリート・モルタル等の被削材以外にご使用にならないでください。金属等に使用されますと、金属粉の熱などにより集じんカップを破損するおそれがあります。

注

- 圧縮して保管しないでください。圧縮したまま保管されますと元の形状に戻らない場合があります。

◆ 1 回のフル充電での作業本数（参考値）

注

- 数値は目安です。電池パックの経時変化、コンクリートの状態、ビットの切れ味などにより変わります。

材料	打撃モード	ビット外径	深さ	穴あけ数
コンクリート	弱	φ 4.3mm	30mm	約 285 穴
	通常	φ 6mm	40mm	約 193 穴
	通常	φ 10mm	60mm	約 81 穴
	通常	φ 12.5mm	30mm	約 140 穴
	通常	φ 14.5mm	50mm	約 56 穴
	通常	φ 18mm	60mm	約 36 穴
	通常	φ 26mm	90mm	約 9 穴

7

性能を維持するために

◆本機の手入れ

⚠ 警告

- 本機の点検・手入れの際は、必ず電池パックを本体から外す。
電池パックを本機に取り付けたまま行くと事故の原因になります。
- 充電器の点検・手入れの際は、必ず電源プラグをコンセントから抜く。

本機の掃除にはから拭き、水またはぬるま湯で薄めた中性洗剤を湿らせた布をよく絞ってから表面を拭いてください。ガソリン、テレピン油、ペイント用シンナーなどの薬品は本機を傷めますので使用しないでください。

本機内部に液体が入らないように、また、本機を液体に浸けないように十分注意してください。

◆各部取り付けねじの点検

本機のねじが緩んでいないか点検してください。

もし、緩んでいたらマックスエンジニアリングサービス㈱へお買い求めの販売店を通じて修理・点検に出してください。

◆作業後の保管

- 作業後は、高温にならない乾燥した場所に保管してください。お子様の手の届く範囲や落下の恐れがある所は避けてください。
- 電池パックを長持ちさせるために、長期間（6ヶ月以上）ご使用にならない場合は、下記のことに注意して保管してください。

注

- 充電してから保管する。
- 温度が 50℃以上の場所では保管しない。
- 20℃以下の場所では保管しない。
- 直射日光の当たる場所には保管しない。
- 結露するような温度変化の大きい場所での保管はしない。
- 湿度の高い場所に保管しない。
- 水を付着させない。
- 湿度の低い乾燥した場所で保管する。
- 運搬・移動時は落下や大きな振動を与えない。
- 短絡（ショート）を防ぐために金属物に接触させない。
- 電池パックは必ず本機・充電器から取り外してパックキャップを付けて保管する。

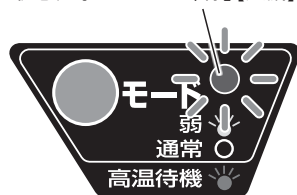
注

●状態表示 LED ランプ「緑」【点滅】

「メンテナンス・オーバーホール」のおすすめ時期をお知らせしています。

トリガスイッチを戻した時、状態表示 LED ランプが緑色に点滅するようになったら、お買い求めの販売店を通じてマックスエンジニアリングサービス㈱に「メンテナンス・オーバーホール」をお申し付けください。

状態表示LEDランプ「緑」【点滅】



8

保証、アフターサービスについて

【保証について】

- 本機には保証書（外箱スリーブに添付）がついています。
- 所定事項の記入および記載内容をお確かめのうえ、大切に保管してください。
- 本機の基本保証期間はご購入日より 1 年間です。
※電池パック、チャージングケースは消耗品のため保証対象外です。

【アフターサービスについて】

- 本機の修理、メンテナンス、調整は純正部品を使用して行わなければなりません。決してご自分で修理なさらないで、本機の性能回復に十分な技術と設備を有するマックスエンジニアリングサービス㈱へ、お買い求めの販売店を通じてご相談ください。修理の知識や技術のない方が修理を行いますと、事故やけがの恐れがあります。
- 保証期間中の修理は保証書の記載内容に基づいて修理させていただきます。詳しくは保証書をご覧ください。
- 保証期間経過後の修理は、修理によって機能が維持できる場合に、ご要望により有償修理させていただきます。

マックス株式会社

●販売拠点等


本	社	〒103-8502	東京都中央区日本橋箱崎町6-6	TEL (03) 3669-8121
札	支店	〒060-0041	北海道札幌市中央区大通東6-12-8	TEL (011) 261-7141
仙	支店	〒984-0015	宮城県仙台市若林区卸町5-3-4	TEL (022) 236-4121
盛	営業所	〒020-0824	岩手県盛岡市東安庭2-10-7	TEL (019) 621-3541
東	支店	〒103-8502	東京都中央区日本橋箱崎町6-6	TEL (03) 3669-8101
多	営業所	〒190-0022	東京都立川市錦町5-17-19	TEL (042) 528-3051
東	営業所	〒300-0811	茨城県土浦市上高津915-1	TEL (029) 835-7322
千	営業所	〒260-0831	千葉県千葉市中央区港町16-25	TEL (043) 223-5859
群	営業所	〒370-0031	群馬県高崎市上大類町412	TEL (027) 353-7075
長	営業所	〒399-0033	長野県松本市笹賀8155	TEL (0263) 26-4377
新	営業所	〒955-0081	新潟県三条市東裏館2-14-28	TEL (0256) 34-2112
名	支店	〒462-0819	愛知県名古屋北区平安2-4-87	TEL (052) 918-8619
静	営業所	〒420-0067	静岡県静岡市葵区幸町29-1	TEL (054) 205-3535
大	支店	〒550-0014	大阪府大阪市西区北堀江3-9-10丸一鋼管ビル	TEL (06) 6110-0253
京	営業所	〒612-8414	京都府京都市伏見区竹田段川原町195	TEL (075) 645-5061
神	営業所	〒650-0017	兵庫県神戸市中央区楠町6-2-4ハーバースカイビル1F	TEL (078) 367-1580
沖	営業所	〒901-2132	沖縄県浦添市伊祖2-17-1	TEL (098) 875-3577
広	支店	〒733-0035	広島県広島市西区南観音7-11-24	TEL (082) 291-6331
福	支店	〒812-0006	福岡県福岡市博多区上牟田1丁目5-1	TEL (092) 411-5416
南	営業所	〒891-0115	鹿児島県鹿児島市東開町3-24	TEL (099) 269-5347
マックス販売株式会社	本社	〒331-0823	埼玉県さいたま市北区日進町3-421	TEL (048) 651-5346
埼	営業所	〒331-0823	埼玉県さいたま市北区日進町3-421	TEL (048) 651-5341
横	営業所	〒241-0822	神奈川県横浜市旭区さちが丘7-6	TEL (045) 364-5661
金	営業所	〒921-8061	石川県金沢市森戸2-15	TEL (076) 240-1871
岡	営業所	〒700-0971	岡山県岡山市北区野田3-23-28	TEL (086) 246-9516
四	営業所	〒761-8056	香川県高松市上天神町761-3	TEL (087) 866-5599
松	営業所	〒790-0036	愛媛県松山市小栗6-1-22第1白石ビル1F	TEL (089) 913-1893

●マックスエンジニアリングサービス(株)

札	サービスステーション	〒060-0041	北海道札幌市中央区大通東6-12-8	TEL (011) 231-6487
仙	サービスステーション	〒984-0015	宮城県仙台市若林区卸町5-3-4	TEL (022) 237-0778
新	サービスステーション	〒955-0081	新潟県三条市東裏館2-14-28	TEL (0256) 35-7252
高	サービスステーション	〒370-0031	群馬県高崎市上大類町412	TEL (027) 350-7820
埼	サービスステーション	〒331-0823	埼玉県さいたま市北区日進町3-421	TEL (048) 667-6448
名	サービスステーション	〒462-0819	愛知県名古屋北区平安2-4-87	TEL (052) 918-8624
京	サービスステーション	〒612-8414	京都府京都市伏見区竹田段川原町195	TEL (075) 645-5062
大	サービスステーション	〒550-0014	大阪府大阪市西区北堀江3-9-10丸一鋼管ビル	TEL (06) 6110-0265
広	サービスステーション	〒733-0035	広島県広島市西区南観音7-11-24	TEL (082) 291-5670
福	サービスステーション	〒812-0006	福岡県福岡市博多区上牟田1丁目5-1	TEL (092) 451-6430

●住所、電話番号などは都合により変更になる場合があります。

便利メロ

4102084 
191217-00/01

お名前	商品名	PJ-R265 シリーズ()
お買い上げ日	年	月
販売店名	製造番号	☎