

MAX

取扱説明書

プロ用

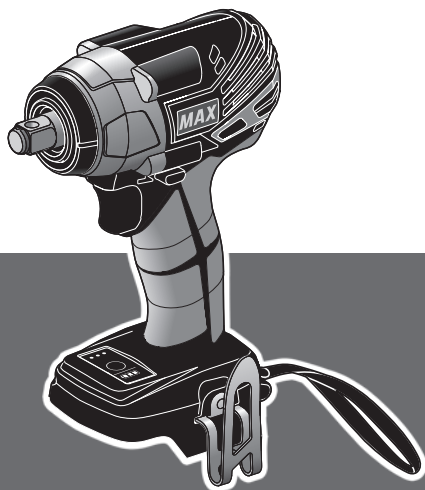
このたびは、マックス充電式インパクトレンチをお買い上げいただきまして誠にありがとうございます。本機の手扱いにあたって、この取扱説明書を最後までよくお読みください。使用上の注意事項、使用方法、能力などについて十分ご理解の上、安全に適切にご使用くださるようお願いいたします。

▲ 警告

●使用前に必ず取扱説明書を読む。

この取扱説明書は常時内容が確認できるように保管してください。

本機の仕様は機能向上のため、予告なしに変更することがあります。



マックス
充電式インパクトレンチ

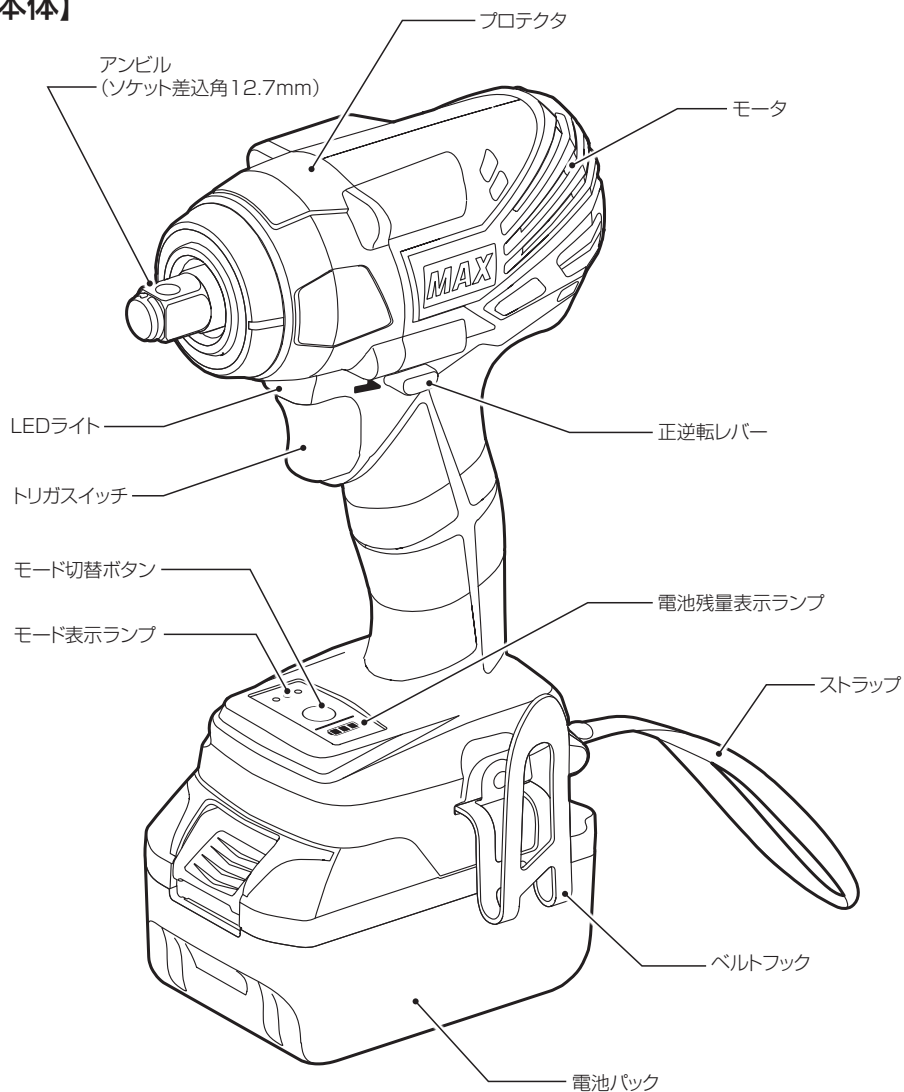
PJ-IW201

目 次

各部の名称	3
安全作業のために	5
安全上のご注意	6
充電式インパクトレンチの安全上のご注意	12
仕様及び付属品	14
電池パックと充電器の使い方	17
使用方法	26
制御回路について	26
ソケット（一般市販品）の取り付け・取り外し方	26
正逆転レバーの切替え	28
トリガスイッチの操作方法	28
打撃力コントロール	29
LEDライトの使用方法	30
電池残量の確認	30
ベルトフックの取り付け・取り外し方	31
作業中本機が急に停止したら	32
参考データ	32
1回の充電での作業量（参考値）	32
ボルトの締め付け（締め付けトルクについて）	33
車のタイヤ交換について	35
性能を維持するために	36
保証、アフターサービスについて	37

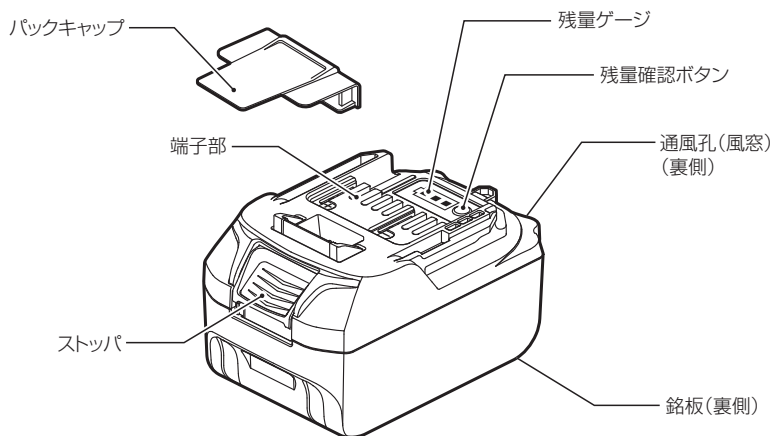
各部の名称

【本体】



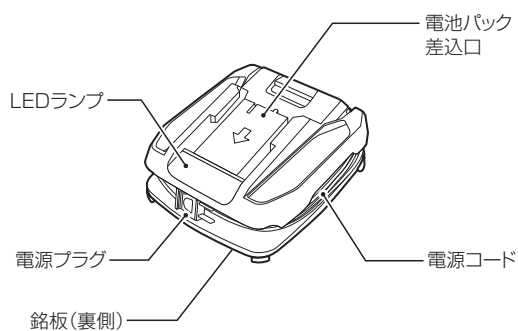
【電池パック】

リチウムイオン電池パック (JP-L91850A)

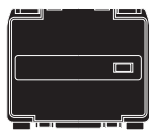


【充電器】

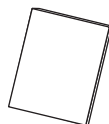
リチウムイオン充電器 (JC-925A)



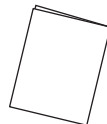
【付属品】



キャリングケース



取扱説明書



保証書

⚠ 安全作業のために

本機は、ねじやボルト等の締め付けを目的とした工具です。
指定以外の用途、使用方法は重大な事故につながるおそれがあります。この取扱説明書の記載事項を厳守してください。作業関係者以外、特に子供は作業場所に近づけないでください。また、本機に触らせないでください。

■表示の意味について

ご使用上の注意事項は、**⚠ 警告**、**⚠ 注意**、**ご注意** に区分してありますが、それぞれ次の意味を表します。



警告

誤った取り扱いをしたときに、使用者が死亡または重傷を負う可能性が想定される内容のご注意。



注意

誤った取り扱いをしたときに、使用者が傷害を負う可能性が想定される内容及び物的損害のみの発生が想定される内容のご注意。
なお、**⚠ 注意** に記載した事項でも、状況によっては重大な結果に結び付く可能性があります。いずれも安全に関する重要な内容を記載していますので、必ず守ってください。

ご注意

製品、付属品の取扱い及びメンテナンスなどに関する重要なご注意。

- 火災、感電、けがなどの事故を未然に防ぐために、次に述べる「安全上のご注意」を必ず守ってください。
- ご使用前に、この「安全上のご注意」すべてをよくお読みのうえ、指示に従って正しく使用してください。
- お読みになった後は、お使いになる方がいつでも見られる所に必ず保管してください。
- 他の人に貸し出す場合は、一緒に取扱説明書もお渡しください。

⚠ 安全上のご注意

⚠ 警告

安全作業のために:

ご使用前に取扱説明書を必ずよくお読みください。

専用の充電器や電池パックを使用する。

- ・ 指定以外の充電器で電池パックを充電しないでください。
- ・ 指定した電池パック以外は充電しないでください。
指定以外の充電器で充電することは、充電できないばかりか、破損したり、発火・発熱の恐れがあります。

正しく充電する。

- ・ この充電器は定格表示してある電源で使用してください。昇圧器などのトランス類、直流電源やエンジン発電機では使用しないでください。充電器の故障の原因や異常発熱により火災の恐れがあります。

<マッチング確認済み機種>

メーカー名	分類名	機種名	定格出力	定格電圧	定格電流
株式会社やまびこ (新ダイワ)	インバータ 発電機	IEG2800M	2.8KVA	単相 100V	28A
		IEG2801M	2.8KVA	単相 100V	28A

- ・ 温度が5℃未満、又は温度が40℃以上では電池パックを充電しないでください。
- ・ 電池パックは、換気の良い場所で充電してください。電池パックや充電器を充電中、布などで覆わないでください。破裂や火災の恐れがあります。
- ・ 使用しない場合は、電源プラグをコンセントから抜いてください。感電や火災の恐れがあります。
- ・ 充電器の通風孔や電池パック装着口に異物を入れないでください。感電や故障の原因になります。

電池パックの端子間を短絡(ショート)させない。

- ・ 電池パックの端子に金属を接触させたり、釘など金属が入った工具箱や釘袋などに入れたり、雨や水に濡らしたりすると、短絡(ショート)して発煙・発火・破裂などの恐れがあります。

感電に注意する。

- ・ むれた手で充電器の電源プラグに触れないでください。感電の恐れがあります。

電池パックは発煙、発火、破裂の恐れがあります。次のようなことをしない。

- ・ 端子に金属類を接触させないでください。
- ・ 釘や硬貨などが入った袋や箱の中に入れないでください。
- ・ 雨や水に濡らさないでください。

⚠ 安全上のご注意

⚠ 警告

ラッカー、ペイント、ベンジン、シンナー、ガソリン、可燃性ガス、接着剤などのある場所では充電しない。

- ・爆発や火災の恐れがあります。

火災の恐れがありますので次のことをしない。

- ・段ボールなどの紙類、座布団などの布類、畳、カーペット、ビニール等の上では、充電しないでください。
- ・通風孔（風窓）のある充電器は、充電中に通風孔をふさがないでください。また通風孔に金属類・燃えやすい物を差し込まないでください。
- ・綿ほこりなど、ほこりの多い場所で充電しないでください。

充電器の電池パック装着部には充電用端子があります。金属片・水などの異物を近づけない。

充電器は充電以外の用途に使用しない。

電池パックを使用しない時は、必ずパックキャップをかぶせる。

作業場の周囲状況も考慮する。

- ・充電工具、充電器、電池パックは、雨中で使用したり、湿った、又はぬれた場所で使用しないでください。感電や発煙の恐れがあります。
- ・作業場は十分に明るくしてください。暗い場所での作業は事故の恐れがあります。
- ・可燃性の液体やガスのある所で使用したり、充電しないでください。爆発や火災の恐れがあります。

保護メガネを使用する。

- ・作業時は、保護メガネを使用してください。また、粉じんの多い作業では、防じんマスクを併用してください。飛散する切り粉や粉塵などが目や鼻に入る恐れがあります。

保護具を着用する。

- ・騒音の大きい作業では、耳栓、耳覆い（イヤマフ）など防音保護具を着用してください。
- ・作業時はヘルメット、安全靴などを着用してください。

加工するものをしっかりと固定する。

- ・加工するものを固定するために、クランプや万力などを利用してください。手で保持するより安全で、両手で充電工具を使用できます。

⚠ 安全上のご注意

⚠ 警告

次の場合は、充電工具のスイッチを切り、電池パックを本体から抜く。

- ・ 使用しない、又は修理する場合。
 - ・ 本機の調整をする場合。
 - ・ 刃物、ビット、ソケットなどの付属品を交換する場合。
 - ・ その他危険が予想される場合。
- 不意に充電工具が作動して、事故やけがの原因になります。

不意な始動は避ける。

- ・ スイッチに指を掛けて運ばないでください。
 - ・ 電池パックを差し込む前にスイッチが切れていることを確認してください。
- 不意に充電工具が作動して、事故の原因になります。

指定の付属品やアタッチメントを使用する。

- ・ この取扱説明書、及び当社カタログに記載されている付属品やアタッチメント以外のものは使用しないでください。事故やけがの原因になります。

電池パックを火中に投入しない。

- ・ 破裂したり、有害物質の出る恐れがあります。

電池パックの液が漏れた時は、素手で液をさわらず、以下の処置をする。

- ・ 液が目に入ったときは、失明の恐れがあります。目をこすらずに、すぐにきれいな水で洗った後、医師にご相談ください。
- ・ 液が体や衣服に付くと、皮膚の炎症やけがの原因になるので、きれいな水で十分洗い流した後、医師にご相談ください。
- ・ 液漏れした電池パックは、使用を中止し、火に近づけないようにしてください。すぐに販売店にご相談ください。

使用時間が極端に短くなった電池パックは使用しない。

充電中、発熱などの異常に気がついたときは、直ちに電源プラグをコンセントから抜いて充電を中止する。

- ・ そのまま充電を続けると発煙、発火、破裂の恐れがあります。

異常を感じたら絶対に使用しない。

- ・ スイッチが入らない、回転が止まらない、本機が高温になる等、作業中に本機の調子が悪かったり、異常を感じたら、ただちに使用を中止してください。修理の際は決してご自分で修理なさらなくて、本機の性能回復の為に十分な技術と設備を有しているマックスエンジニアリングサービス(株)へお問い合わせの販売店を通じてお申し付けください。そのまま使用を続けると発煙、発火、破裂の恐れがあります。

⚠ 安全上のご注意

⚠ 注意

作業場は、いつもきれいに保ってください。

- ・ ちらかった場所や作業台は、事故の原因となります。

子供を近づけないでください。

- ・ 作業員以外、充電工具や充電器のコードに触れさせないでください。
- ・ 作業員以外、作業場へ近づけないでください。
けがの原因になります。

使用しない場合は、きちんと保管してください。

- ・ 乾燥した場所で、子供の手の届かない安全な所、又は鍵のかかる所に保管してください。事故の原因になります。
- ・ 充電工具や電池パックを温度が50℃以上に上がる可能性のある場所（金属の箱や夏の車内など）に保管しないでください。
電池パック劣化の原因になり、発煙、発火の恐れがあります。

無理して使用しないでください。

- ・ 安全に能率よく作業するために、充電工具の能力に合った速さで作業してください。
- ・ モータがロックするような無理な使い方はしないでください。

作業に合った充電工具を使用してください。

- ・ 小型の充電工具やアタッチメントは、大型の充電工具で行う作業には使用しないでください。
- ・ 指定された用途以外に使用しないでください。
- ・ 充電工具の最大能力を超えた作業はしないでください。
けがの原因になります。

きちんとした服装で作業してください。

- ・ だぶだぶの衣服やネックレスなどの装身具は、回転に巻き込まれる恐れがあるので、着用しないでください。
- ・ 屋外での作業の場合には、ゴム手袋と滑り止めのついた履物の使用をお勧めします。
- ・ 長い髪は、帽子やヘアカバーなどで覆ってください。

⚠ 安全上のご注意

⚠ 注意

充電工具は、注意深く手入れをしてください。

- ・安全に能率よく作業していただくために、刃物類は常に手入れをし、よく切れる状態を保ってください。
 - ・付属品の交換は、取扱説明書に従ってください。
 - ・充電器の電源コードは定期的に点検し、損傷している場合は、直ぐに使用を中止してください。修理の際は決してご自分で修理をなさらないで、本機の性能回復の為に十分な技術と設備を有しているマックスエンジニアリングサービス㈱へ、お買い求めの販売店を通じてお申し付けください。感電や短絡（ショート）して発火する恐れがあります。
 - ・延長コードを使用する場合は、定期的に点検し、損傷している場合は交換してください。感電や短絡（ショート）して発火する恐れがあります。
 - ・握り部は、常に乾かしてきれいな状態に保ち、油やグリースなどが付かないようにしてください。
- けがの原因になります。

充電器のコードを乱暴に扱わないでください。

- ・コードを持って充電器を運んだり、コードを引っ張ってコンセントから抜かないでください。
 - ・コードを熱、油、角のどがった所に近づけないでください。
 - ・コードが踏まれたり、引っかけられたり、無理な力を受けて損傷することがないように充電する場所に注意してください。
- 感電や短絡（ショート）して発火する恐れがあります。

無理な姿勢で作業をしないでください。

- ・常に足元をしっかりさせ、バランスを保つようにしてください。転倒して、けがの原因になります。

調節キーやレンチなどは、必ず取り外してください。

- ・スイッチを入れる前に、調節に用いたキーやレンチなどの工具類が取外してあることを確認してください。付けたままですと、作業時に外れてけがの原因になります。

屋外使用に合った延長コードを使用してください。

- ・屋外で充電する場合は、キャブタイヤコード、又はキャブタイヤケーブルの延長コードを使用してください。

油断しないで十分注意して作業を行ってください。

- ・充電工具を使用する場合は、取扱方法、作業の仕方、周りの状況など十分注意して慎重に作業してください。
 - ・常識を働かせてください。
 - ・疲れている場合は、使用しないでください。
- 軽率な行動や非常識な行動などすると事故やけがの原因になります。

▲ 安全上のご注意

▲ 注意

損傷した部品がないか点検してください。

- ・使用前に、保護カバーやその他の部品に損傷がないか十分点検し、正常に作動するか、また所定機能を発揮するか確認してください。
- ・可動部分の位置調整、及び締め付け状態、部品の破損、取付け状態、その他運転に影響を及ぼす全ての箇所に異常がないか確認してください。
- ・電源プラグやコードが損傷した充電器や、落としたり、何らかの損傷を受けた充電器は使用しないでください。
- ・破損した保護カバー、その他の部品交換や修理は、取扱説明書の指示に従ってください。取扱説明書に指示されていない場合は、決してご自分で修理をなさらないで、本機の性能回復の為に十分な技術と設備を有しているマックスエンジニアリングサービス㈱へ、お買い求めの販売店を通じてお申し付けください。
- ・スイッチで始動、及び停止操作の出来ない充電工具は、使用しないでください。

充電中、異常発熱などの異常に気がついたときは、直ちに充電器の電源プラグを抜いて、充電を中止してください。

- ・そのまま充電を続けると発煙、発火、破裂の恐れがあります。

充電工具の修理は、専門店に依頼してください。

- ・サービスマン以外の方は、充電工具、充電器、電池パックを分解したり、修理・改造は行わないでください。
- ・充電工具、充電器、電池パックが熱くなったり、異常に気付いた時は、マックスエンジニアリングサービス㈱へお買い求めの販売店様を通じて点検・修理に出してください。
- ・この製品は、該当する安全規格に適合しているので改造しないでください。
- ・修理、メンテナンス、調整は、純正部品以外は使用しないでください。
- ・修理の際は決してご自分で修理をなさらないで、本機の性能回復の為に十分な技術と設備を有しているマックスエンジニアリングサービス㈱へ、お買い求めの販売店を通じてお申し付けください。修理の知識や技術のない方が修理すると、十分な性能を発揮しないばかりでなく、事故やけがの原因となります。

この取扱説明書は、大切に保管してください。

・騒音防止規制について

騒音に関して、法令や各都道府県などの条例で定める規制があり、規制値以下でご使用になる必要があります。状況に応じて遮音壁を設けるなどしてご使用ください。

⚠ 充電式インパクトレンチの安全上のご注意

先に充電工具として共通の注意事項を述べましたが、充電式インパクトレンチとして、さらに次に述べる注意事項を守ってください。

⚠ 警告

作業する箇所に、電線管・水道管やガス管などの埋設物がないことを、作業前に十分確かめる。

- ・ 埋設物があると先端工具が触れ感電や漏電・ガス漏れの恐れがあり、事故の原因になります。

使用中は、振り回されないよう本機を確実に保持する。

- ・ 確実に保持していないと、けがの原因となります。

使用中は、ソケットなどの回転部や切りくずなどに手や顔などを近づけない。

- ・ けがの原因になります。

使用中、本機の調子が悪かったり、異常音が出たときは、直ちにスイッチを切って使用を中止し、マックスエンジニアリングサービス㈱へ、お買い求めの販売店を通じて点検・修理を依頼する。

- ・ そのまま使用を続けると、けがの原因になります。

誤って落としたり、ぶつけたときは、ソケットなどの工具類や本機などに破損や亀裂、変形がないことをよく点検する。

- ・ 破損や亀裂、変形があると、けがの原因になります。

高所作業の時には下に人がいないことをよく確認する。また、本機落下防止の為、ストラップに手を通して使用する。

- ・ 材料や本機を落したときなど、事故の原因になります。

密閉された狭い場所で使用しない。

- ・ 発煙、発火、破裂の恐れがあります。

⚠ 充電式インパクトレンチの安全上のご注意

⚠ 注意

先端工具類（ソケットなど）や付属品は、取扱説明書に従って確実に取り付ける。

- ・ 確実に取り付けていないと、外れたりし、けがの原因になります。

使用中は、軍手など巻き込まれる恐れがある手袋を着用しない。

- ・ 回転部に巻き込まれ、けがの原因になります。

作業直後の先端工具類（ソケットなど）・ねじ・切りくず・電池パック端子部は高温になっているので触れない。

- ・ やけどの原因になります。

細径ドリルは折れやすいので注意する。

- ・ 飛散して、けがの恐れがあります。

精密部品を内蔵していますので、落下や、本機で部材を叩く等の強い衝撃を加えたり、水にぬらさない。

- ・ 動作不良、誤作動等をおこす原因になります。

ソケット、ユニバーサルソケット装着時は、無負荷で回転させない。

- ・ ソケットが振り回され、けがの原因になります。

作業直後のソケット、材料などは非常に熱くなっているので、絶対に触れない。

連続の高負荷作業を行う場合、本機を休ませながら作業してください。

- ・ 金物ねじやボルト締め等の高負荷作業を行うと、本体が高温になります。やけどの原因になりますので、冷却時間を取りながら作業してください。

移動時、ベルトフック使用時、本機の調整・修理、刃物・ビットなどの交換時は、必ず本体から電池パックを外してください。

- ・ 本機が作動して、けがの恐れがあります。

仕様及び付属品

〈本体〉

商 品 名	マックス 充電式インパクトレンチ	
商 品 記 号	PJ-IW201	
能 力	普 通 ボ ル ト	M10～M20
	高 力 ボ ル ト	M12～M16
最 大 締 付 ト ル ク ※ 1	強モード：300N・m M20高力ボルト 3秒締付時	
ソ ケ ッ ト 差 込 寸 法	四角ドライブ12.7mm	
無 負 荷 回 転 数	強モード：0～2,650min ⁻¹ (0～2,650回転/分) 中モード：0～1,600min ⁻¹ (0～1,600回転/分) 弱モード：0～1,450min ⁻¹ (0～1,450回転/分)	
打 撃 数	強モード：0～3,400min ⁻¹ (0～3,400回/分) 中モード：0～2,900min ⁻¹ (0～2,900回/分) 弱モード：0～2,700min ⁻¹ (0～2,700回/分)	
使 用 電 池 パ ッ ク	マックス リチウムイオン電池パック JP-L91850A	
電 池 電 圧	18V	
本 体 寸 法	全長 145mm × 幅 76mm × 高さ 257mm (JP-L91850A装着時、ベルトフック無し)	
質 量	1.3kg (電池無し、ベルトフック無し)	
振 動 3 軸 合 成 値 ※ 2	10.6m/s ² (IEC62841-2-2規格に基づき測定)	
ラ イ ト	白色LED	

※1：トルク測定方法・条件については、P33の **ご注意** 参照

※2：振動3軸合成値についての詳細はJEMA[(社)日本電機工業会]ウェブサイト：
(<http://www.jeme-net.or.jp/Japanese/pis/powertool.html>)をご参照ください。

〈充電器〉

商 品 名	マックス リチウムイオン充電器
商 品 記 号	JC-925A
電 源 (入 力)	AC100V 50/60Hz 220VA
充 電 電 圧 / 電 流 (出 力)	DC14.4V/4.0A DC18V/4.0A DC25.2V/2.8A
質 量	0.7kg
使 用 温 度 範 囲	5℃～40℃

※上記仕様は改良のため、主要機能及び形状等が変更されることがありますのでご了承ください。

〈電池パック〉

商 品 名	マックス リチウムイオン電池パック
商 品 記 号	JP-L91850A
電 池 種 類	リチウムイオン電池
公 称 電 圧	DC 18V
公 称 容 量 (定 格 容 量)	5.0Ah (4.9Ah)
充 電 時 間 (周 囲 温 度 2 5 ℃ 時) (充 電 器 JC-925A 使 用)	実用充電完 約65分 満充電完 約80分
付 属 品	パックキャップ〔短絡(ショート)防止用〕
質 量	0.6kg

〈付属品〉

	PJ-IW201-B2C/1850A	PJ-IW201
充 電 器	○ (JC-925A:1台)	—
電 池 パ ッ ク	○ (JP-L91850A:2個)	—
ベ ル ト フ ッ ク	○	○
取 扱 説 明 書	○	○
保 証 書	○	○
キ ャ リ ン グ ケ ー ス	○	—

・上記仕様は改良の為、主要機能および形状等が変更されることがありますのでご了承ください。

〈主な用途〉

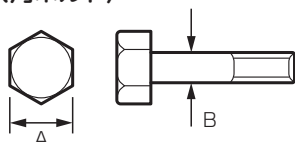
- 各種ボルト、ナットなどの締付け、ゆるめ作業

〈適合サイズ〉

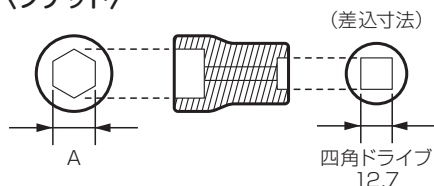
(単位:mm)

ソケット差込 寸法	ソケットサイズ (六角ボルト 六角ナット 六角対辺)	B				インチネジ
		適合ボルト径				
		メートルネジ				
		普通ボルト		高力ボルト		
新JIS	旧JIS					
四角ドライブ 12.7	17	M10	M10	—	W3/8	
	19	M12	—	—	W7/16	
	21	—	M12	—	W1/2	
	22	M14	—	M12	—	
	23	—	M14	—	W9/16	
	24	M16	—	—	—	
	26	—	M16	—	W5/8	
	27	M18	—	M16	—	
	29	—	M18	—	—	
	30	M20	—	—	—	

〈六角ボルト〉



〈ソケット〉



〈六角ナット〉



⚠ 注意

- 上記記載のボルト径以外は絶対に締めないでください。

ソケットの破損や、本機部品の破損に至る恐れがあります。また、ボルト径に合った適正な機械で締付けないと適正なトルクで締められていなかったり、ボルトが伸びたり、切れたりする恐れがあります。本機的能力にあったサイズのボルトをご使用ください。

電池パックと充電器の使い方

⚠ 警告

- 指定電圧で充電する。
必ずAC100Vのコンセントより充電してください。指定電圧以外の充電は故障の原因となるだけでなく危険です。
- 昇圧器などのトランス類、直流電源や指定以外の発電機では使用しない。
故障の原因となるだけでなく異常に発熱し、火災のおそれがあります。
- 正常なコンセントを使う。
充電器の電源プラグを差し込んだ時に、ガタがあったり、すぐに抜けたりするコンセントをそのまま使うと加熱による事故の原因になります。このような時は、別の正常なコンセントをお使いください。

充電方法

お買い上げ時の電池パックについて

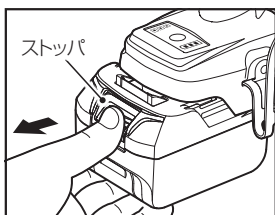
お買い上げ時の電池パックは十分に充電されていません。ご使用前に充電器で正しく充電してからご使用ください。

⚠ 警告

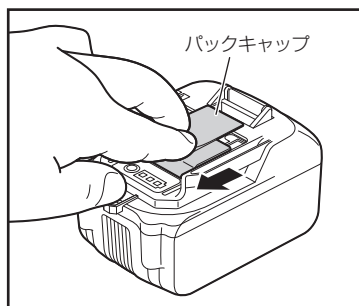
- お買い上げ時の電池パックは十分に充電されていませんが、工具に取付け、スイッチ操作すると作動するおそれがあるので注意する。
- 電池パックを工具に取付け、取外しをするときは、スイッチをOFFにした状態で行う。

一度使用されて電池パックを工具に取付けている場合

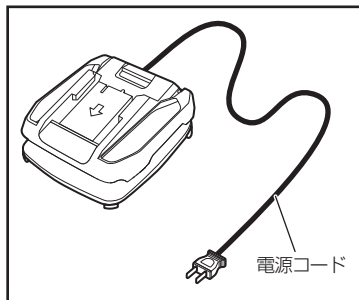
工具より電池パックを取外します。正面にあるストップを押下げて、矢印方向にまっすぐ電池パックをスライドして取外してください。

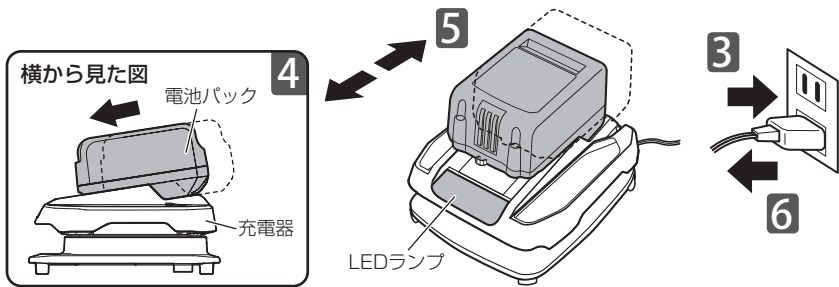


- 1 電池パックの端子部にかぶせてある短絡（ショート）防止用のパックキャップを外してください。



- 2 充電器に巻いてある電源コードを丁寧に伸ばしてください。





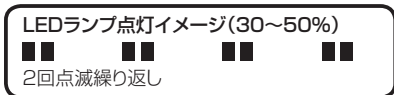
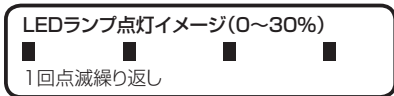
3 電源プラグをAC100Vのコンセントに差し込んでください。LEDランプが1秒間点灯し、通電状態をお知らせします。



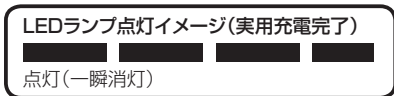
4 電池パックを充電してください。

①電池パックを充電器の電池パック装着口の奥にあたりカチッというまでしっかりとスライドさせます。このとき、電池パックのストッパが充電器にしっかり掛かっていることを確認してください。

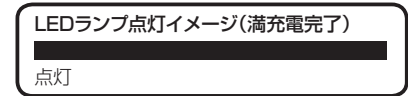
②電池パックを充電器にセットすると、自動的に充電を開始します。充電を開始すると、充電済みの容量に応じてLEDランプが下の3パターンで点滅します。



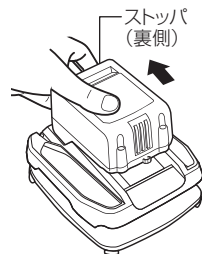
③LEDランプが下の表示に変わったら実用充電完了です。この状態で電池パックの容量の約80%充電されています。(充電時間・充電容量は、気温や電源電圧により多少変動します。)



実用充電が完了したら使用できますが、そのまま電池パックを抜かないでくと、残りの容量を充電し続け、LEDランプが点灯になれば満充電完了(容量の約100%)です。



5 充電が完了したら、ストッパを押しながら電池パックを充電器から抜き取ってください。



6 電源プラグをコンセントから抜いてください。

充電時のLEDランプ表示について

本機では、本体正面の大型LEDランプにて、以下の9種類の充電状態を表します。



	LEDランプ	状態	内容
①	■ 1秒点灯	充電器通電	電源プラグをコンセントに差し、充電準備ができました。
②	(消灯)	待機中	
③	■ ■ ■ ■ 1回点滅繰り返し	充電中	容量の約0~30%の充電が完了しました。
④	■ ■ ■ ■ ■ ■ ■ ■ 2回点滅繰り返し	充電中	容量の約30%の充電が完了しました。
⑤	■■ ■ ■ ■ ■ ■ ■ ■ ■ ■ ■ 3回点滅繰り返し	充電中	容量の約50%の充電が完了しました。
⑥	■■■■ ■■■■ ■■■■ ■■■■ 点灯(一瞬消灯)	実用充電完了	容量の約80%の充電が完了しました。ご使用いただけます。
⑦	■■■■■■■■■■■■■■■■■■■■■■■■■■■■■■ 点灯	満充電完了	満充電が完了しました。
⑧	〰 〰 〰 明暗繰り返し	温度待機中	電池パックが低温または高温のため、充電待機中です(充電していません)。
⑨	■■■■■■■■■■■■■■■■■■■■■■■■■■■■■■ 点滅繰り返し	充電エラー	電池パック、または充電器に異常があります。

⚠ 注意

⑧の「温度待機中」が表示された場合

電池パックが高温の場合

電池パックが熱を持っているとき (例: 工具の連続使用直後や、電池パックを直射日光の当たるところに長時間放置した後など) は、充電器にセットしても電池の保護のため、電池パックの温度が下がるまで充電を自動的に待機します。使用しないで放置したり日陰に置くなどして電池パックの温度が下がると、自動的に充電がスタートします。

電池パックが低温の場合

電池パックが低温 (5℃未満) の場合、充電器にセットしても電池の保護のため、電池パックの温度が上がるまで充電を自動的に待機します。電池パックを室内など常温の場所に置くなどして電池パックの温度が上がると、自動的に充電がスタートします。

⑨の「充電エラー」が表示された場合

充電できない状態です。

- ・この場合は、まずコンセントから電源プラグを抜きます。そして充電器から電池パックを抜き、電池パック・充電器の端子部に異物が入っていないか、また濡れていないか確認してください。もし異物が入っていたり濡れていたりした場合には、柔らかい布等でふき取ってください。
- ・LEDランプが点滅し続けるときは、電池パックの寿命であるか、もしくは電池パックが充電器に異常があると考えられます。別に電池パックをお持ちの方は、電池パックを変えてお試してください。
- ・それでもLEDランプが点滅する場合は、すぐに使用を中止してください。決してご自分で修理なさらず、電池パック・充電器両方を一緒に、本機の性能回復のために十分な技術と設備を有しているマックスエンジニアリングサービス㈱へ、お買い求めの販売店を通じて点検・修理をお申し付けください。

電池パックをセットしても③～⑨の表示にならない場合

電源電圧が高すぎたり低すぎたりする場合、充電器保護のために充電できません (LEDランプも点灯しません)。電源状態をご確認いただき、コンセントに直接つないだり、発電機の使用をやめる等して、電源状態を改善してください。

その他の注意事項

- ・満充電した電池パックを再度充電器にセットすると再び③～⑥の表示になることがありますが、故障ではありません。しばらくすると、満充電完了の⑦の表示になります。
- ・充電時間は周囲温度や電池パックの状態により長くなることがあります。
- ・電池パックを連続で充電される場合は、充電時間が長くなる場合があります。
- ・一度充電が完了した後、次の充電まで充電器を5分以上休ませてください。

充電時の故障について

次のような状態のときは、充電器または電池パックに故障があると考えられますので、決してご自分で修理なさらず、電池パック・充電器両方を一緒に、本機の性能回復のために十分な技術と設備を有しているマックスエンジニアリングサービス㈱へ、お買い求めの販売店を通じて点検・修理をお申し付けください。

- ・ 充電器の電源プラグをAC100Vのコンセントに差込んでも、「充電器通電」の表示にならない。
- ・ 電池パックをセットしても、充電を開始しない。
- ・ 「温度待機中」の表示後、温度環境を改善して1時間以上たっても充電を開始しない。
- ・ 充電を開始して4時間以上経過しても「実用充電完了」または「満充電完了」に切り替わらない。

壁掛けについて

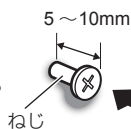
本機は壁に掛けて使用することができます。

⚠ 注意

本機や電池パックの落下を防ぐために、以下を必ず守る。

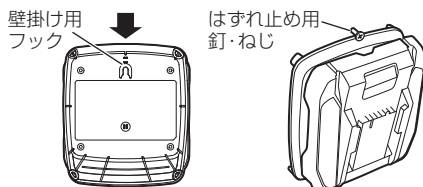
- ・ 壁掛け用のねじ・釘は、抜けたり曲がったりしないよう注意してください。柔らかい部材や不安定な部材に留め付けたり、細すぎるねじ・釘を使用すると、本機が落下しけがや事故の原因となります。
- ・ 本体のはずれ止め用に、掛け部とは別にもう1本のねじ・釘を使用してください。
- ・ はずれ止め用ねじ・釘を取付ける場合、電源コードに傷をつけないよう注意してください。
- ・ 電池パックはロックされるまでしっかりとセットしてください。
- ・ 電池パックの抜き差しは、必ず両手で行ってください。
- ・ 電源コードを引っ掛けないように注意して配線してください。

- 1** 掛ける部材にねじ・釘を5~10mm程度浮かせて留めつけてください。



使用釘・ねじ	長さ
N・C N釘	65~90mm
コーススレッドねじ	41~90mm

- 2** 留め付けた釘・ねじに、本体裏側の壁掛け用フックを掛け、その後はずれ止め用の釘・ねじを追加して留め付けます。



- 3** 電池パックのセット時には必ず電池パックのストッパがロックされるまでしっかりと奥まで差込んでください。また抜き差しは必ず両手で行ってください。



電源コードの巻き付け収納について

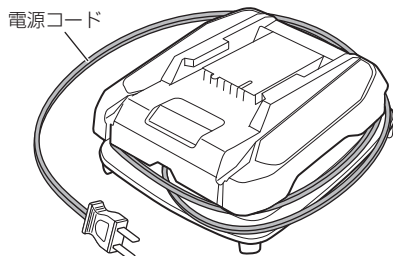
本機は電源コードを本体に巻きつけて保管することができます。

⚠ 注意

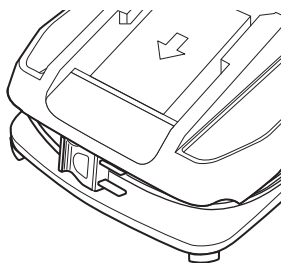
電源コードを乱暴に扱わない。

- ・ 電源コードを持って充電器を運んだり、電源コードを引っ張ってコンセントから抜いたり、巻き取ったコードを無理に引っ張ってほどこないでください。
- ・ 電源コードを熱・油・角のつがったところに近づけないでください。
- ・ 電源コードが踏まれたり、引っかけられたり、無理な力を受けて損傷することがないように充電する場所に注意してください。
- ・ 充電器を充電工具のケースへ収納する際には、はさみ込みに注意してください。感電や短絡（ショート）して発火するおそれがあります。

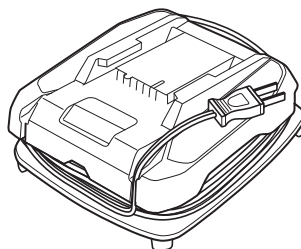
- 1** 本体側面の溝に沿って電源コードを巻きつけてください。その際に無理に電源コードを引っ張ったりしないでください。



- 2** 電源プラグおよび電源コードの固定方法は2通りあります。巻き取った際の電源プラグの位置によって、お好みの方法で固定して収納してください。



本体前面の奥のスペースに入り込ませる

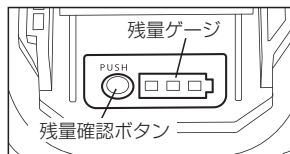







本体背面の電源コード固定部を通す

電池残量表示について (JP-L91850A)

本機は充電中と充電工具の運転中を除き、いつでも電池残量を確認することができます。

- ①電池残量を確認したい時(充電中または充電工具運転中以外)に、残量確認ボタンを押してください。
- ②その時の電池残量に応じて、残量ゲージが点灯します。



	電池残量 0%	電池残量 約0~10%	電池残量 約10~40%	電池残量 約40~70%	電池残量 約70~100%
電池残量の表示方法	 全て消灯	 1個 点滅	 1個 点灯	 2個 点灯	 3個 点灯

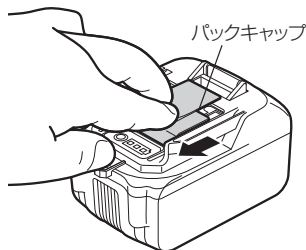
ご注意

- 充電終了直後や工具の運転直後は、残量確認ボタンを押しても残量が正しく表示されません。
- 残量表示はあくまで目安です。作業負荷や周囲温度によって残量が正しく表示されない場合がありますが故障ではありません。
- 表示される残量表示は、残量表示機能のある機械側の残量表示と同じ表示にはなりません。あくまで目安とお考えください。
- 表示される電池残量は、満充電完了した時に充電された容量を基準にしています。例えば、新品の電池パックと長期間の使用等により劣化した電池パックを比較した場合、同じ30%の電池残量であっても、そこからの作業量は異なります。
- 満充電完了前に電池パックを充電器から抜くと、1秒程度残量ゲージが点灯することがありますが、故障ではありません。
- 電池パックの端子が濡れた状態で残量確認ボタンを押すと、残量ゲージが左から右へ流れ点灯します。この表示となった時には必ずしっかり乾燥させてから使用を再開してください。

電池パックを長持ちさせるために(保管方法)

⚠ 警告

- 使用後は、本機から電池パックを取り外し、短絡(ショート)防止用のパックキャップを電池パック端子部にかぶせて保管する。



ご注意

- 工具を使用した直後の電池パックは、放熱させてから充電してください。すぐに充電すると電池パックの寿命が短くなります。
- 工具の力が弱くなってきたと感じたら、使い続けるのはやめ、充電してください。無理して使いつづけると電池パックが傷み、寿命が短くなります。
- 夏季の自動車の車内や直射日光の当たる場所に放置・保管しないでください。高温の場所に放置しますと電池パックの劣化の原因になります。理想的な保存環境は10℃～30℃の乾燥した暗所です。
- 使い切った状態のまま電池パックを保管しないでください。充電が空の状態でも長時間放置すると電池パックの故障の原因になります。使い終わったらすぐ充電してください。
- 電池パックを本機や充電器に装着したまま保管しないでください。微弱な電流が流れつづけて、そのままにしておくと過放電状態になり電池パックの故障の原因になります。必ず電池パックを外して保管してください。

電池パックの寿命について

正しく充電しても打込み本数が著しく低下した場合には、電池寿命がきたものとお考えいただき新しい電池パックをお買い求めください。

リチウムイオン電池の輸送について

リチウムイオン電池及びリチウムイオン電池同梱品を輸送する場合、次の点を注意してください。

⚠ 警告

- 必ずパックキャップをかぶせる。
- リチウムイオン電池を輸送する場合には、個々の電池が触れないように分けて強固な包装で梱包する。
- リチウムイオン電池同梱製品を輸送する場合には、付属のキャリングケースに入れる。
- 輸送会社・航空会社に相談の上、適切な輸送方法で輸送する。

リチウムイオン電池のリサイクルについて

リチウムイオン電池はリサイクル可能な貴重な資源です。寿命の尽きた電池パックは廃棄せずにお買い求めの販売店、もしくは最寄のマックス販売拠点・マックスエンジニアリングサービス(株)へお持ちください。環境の保全と資源リサイクルにご協力をお願いいたします。

⚠ 警告

- 電池パックは短絡(ショート)防止のため、端子部(金属部)に必ずパックキャップをかぶせ(絶縁テープを巻いて)リサイクルに出す。

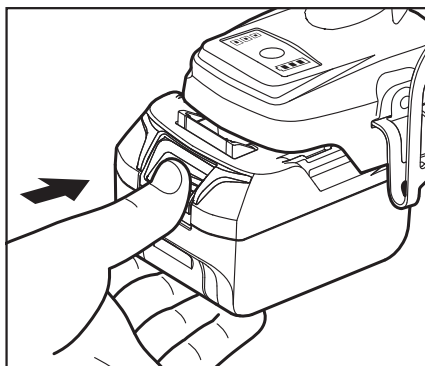


Li-ion
リチウムイオン
電池はリサイクルへ

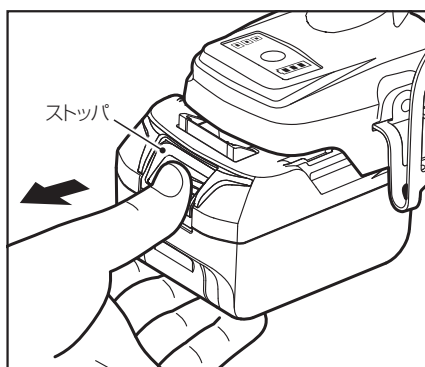
警告

- 電池パックの取り付け、取り外しをする前に、必ずトリガスイッチをロックし、トリガスイッチに指をかけない。
- 使用前には、電池パックが本機に確実に取り付けられていることを確認する。
不完全な状態ですと、作業中に電池パックが落下して、けがなどするおそれがあります。

取り付けは、電池パックの溝を本機の溝に合わせ、矢印方向にまっすぐ奥までスライドさせ、「カチッ」と音がするまでしっかりと押し込んでください。



電池パックを本機から取り外すときは、後ろ側にあるストッパを押して、矢印方向にまっすぐ電池パックをスライドして取り外してください。



使用方法

■制御回路について

本機には制御回路（保護機能）を搭載しています。

本機使用中、トリガスイッチを引いた状態でも下記の場合、モータが停止する場合があります。これは保護機能によるものであり、故障ではありません。

- ①電池残量が少なくなるとモータが停止します。速やかに充電してください。
- ②本体が過負荷状態になるとモータが停止する場合があります。いったんトリガスイッチを切り、過負荷の原因を取り除いてください。
- ③電池パックが過熱状態になるとモータが停止する場合があります。使用を中断し、本体から電池パックを取り外して、電池パックを冷却してください。
- ④連続で5分間運転するとモータが停止します。再度、トリガスイッチを引くと始動します。

※これらの保護機能が作動した時は、電池残量表示ランプ3灯が点滅します。

■ソケット（一般市販品）の取り付け・取り外し方

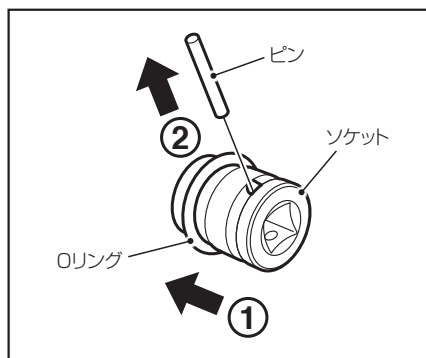


警告

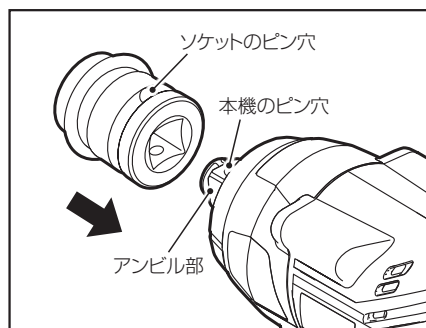
- ソケットや付属品の取り付け・取り外しの際は、必ず本機のトリガスイッチを切り、正逆転レバーを中間の位置に合わせトリガスイッチをロックさせ、本機から電池パックを外す。
本機が作動してけがの恐れがあります。
- ソケットに適合するOリングとピンを使用する。
他メーカー、他サイズを混合して使用すると、作業中にピンが飛びソケットが外れることがあります危険です。
- 使用前に必ず以下のことを確認する。
 - ・ ボルト、ナットサイズに合ったソケットであることを確認してください。
 - ・ ソケットにヒビ、割れがないことを確認してください。
 - ・ ピン、Oリングに変形、摩耗、ヒビがないことを確認し、必ず正規の位置にセットしてください。
- ソケットは確実に取り付ける。
不確実な取り付けは、ソケットが外れたりし、事故の原因になります。
- ソケットを付けてのカラ回転（無負荷回転）は絶対に行わない。
ソケットが飛ぶ恐れがあります。また、焼き付きや部品の早期摩耗など故障の原因となりますので、必要以外のカラ回転（無負荷回転）は絶対に行わないでください。
- 作業直後のソケット、材料などは非常に熱くなっているので絶対に触れない。
やけどの原因になります。

〈取り付け方〉

- ① ソケットの溝にはまっているOリングをずらし、ピンを抜き取ってください。



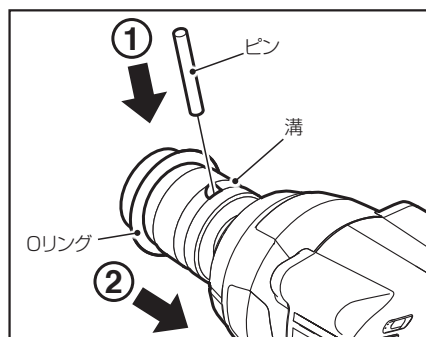
- ② ソケットと本機のピン穴方向を合わせ、ソケットを本機アンビル部に差し込みます。



- ③ ピンを差し込み、ピンが落ちないようにしながらOリングを溝にはめてください。

〈取り外し方〉

取り外す場合は、取り付け方の逆の要領で行ってください。



ご注意

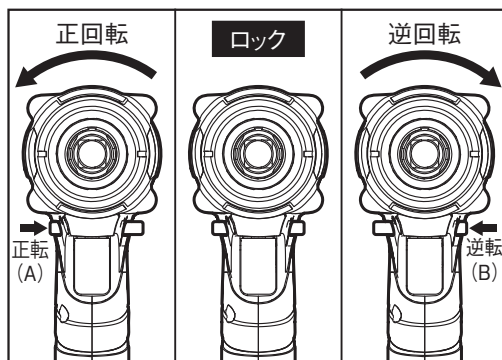
- ソケットは四角ドライブ12.7mmの市販品をお買い求めください。その際、手動用のソケットは使用しないでください。手動用のソケットを使用すると本機の打撃により破損する恐れがあります。また、ピンで固定できないソケットは使用しないでください。

■正逆転レバーの切替え

正逆転レバーの正転 (A) の矢印方向に押すと正回転 (右回転) します。

正逆転レバーの逆転 (B) の矢印方向に押すと逆回転 (左回転) します。

正逆転レバーを中間の位置にするとトリガスイッチがロック (トリガスイッチが引けない状態) され動かなくなります。



⚠ 注意

- 使用前に必ず回転方向を確認する。
- 正回転、逆回転の切替えは、モータの回転が停止した状態で行う。
回転中に切替えますと故障の原因になります。

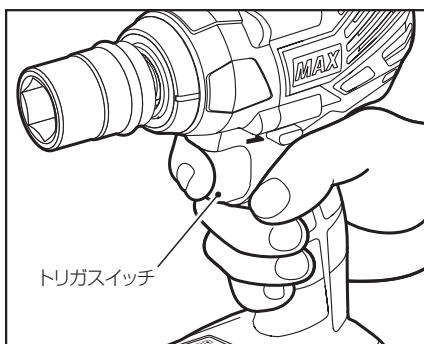
■トリガスイッチの操作方法

⚠ 警告

- 使用するとき以外はトリガスイッチに指をかけない。
不意な始動により、けがの原因になります。

トリガスイッチを引くと作動します。また、トリガスイッチをはなすと止まります。トリガスイッチには、変速機能が組み込まれており、トリガスイッチの引き加減で回転数および打撃数を調整できます。

- トリガスイッチを少し引く……………低速回転
ボルト・ナットの挿しはじめなどの微調整に使用します。
- トリガスイッチをいっぱい引く
……………高速回転
ボルト・ナットの本締めなどに使用します。



⚠ 注意

- トリガススイッチには電子回路が内蔵されています。トリガススイッチの引き量が少ない状態（低速回転）で、モータを停止させるボルト・ナット締め作業を連続で行うと電子回路部品の温度が上昇し、焼損の原因になります。

■打撃力コントロール

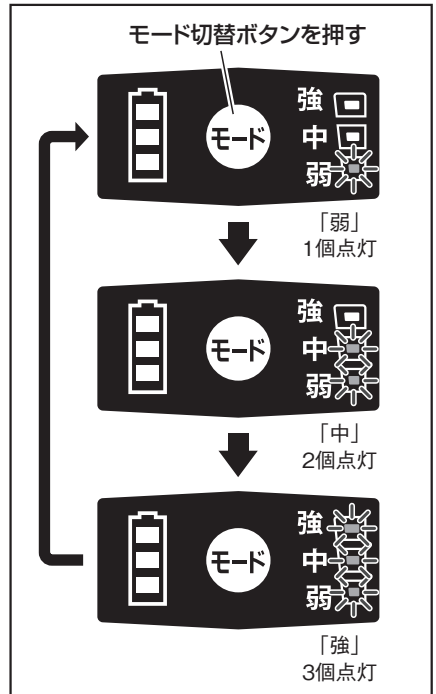
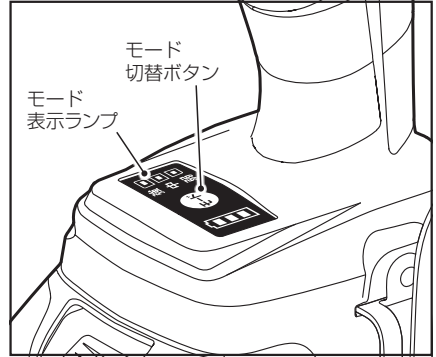
用途に応じて打撃力（締め付けトルク、回転数、打撃数）を3段階に切替えることができます。

〈切替え方法〉

- ①トリガススイッチを引きます。
- ②モード表示ランプが約30秒点灯します。
※直前に設定されたモード表示ランプが点灯します。
- ③モード表示ランプが点灯している間にモード切替ボタンを押すと、右図の順に打撃力が切替わります。

おすすめ作業

- 強……………土台緊結皿座金、太いボルトを効率よく締め付ける作業
中……………強モードよりもパワーを抑える必要がある作業
弱……………細いボルトの締め付け作業



■LEDライトの使用法

⚠ 注意

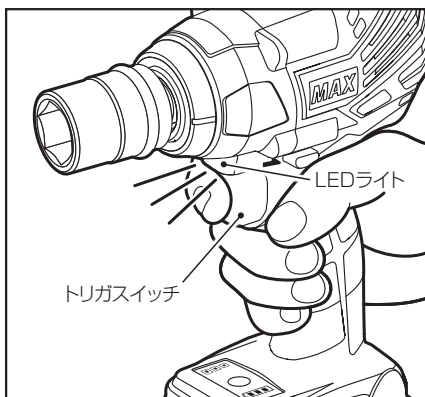
- LEDライトの光を直接のぞき込んだり、目に当てない。
LEDライトの光が連続して目に当たると、目を痛める原因になります。

本機には暗所でボルト、ナットと部材などを照らすためのLEDライトが付いています。

- ・トリガスイッチを引くと点灯し、放すと約30秒で自動消灯します。









ご注意

- LEDライトのレンズ部に付着したゴミは、柔らかい布などでふき取り、キズが付かないように注意してください。レンズ部にキズが付くと、明るさが低下する原因になります。
- レンズの清掃は、ガソリン、シンナーなどを使用しないでください。レンズを傷めます。



■電池残量の確認

トリガスイッチを引くと、電池残量表示ランプが約30秒間点灯・点滅します。ランプの点灯・点滅により、電池の残量を確認することができます。ランプの表示内容は下記の通りです。

ランプ表示	電池状態
3 個点灯  モード 	満充電の状態。
2 個点灯  モード 	まだ半分使用できます。
1 個点灯  モード 	充電をおすすめします。
1 個点滅  モード 	充電が必要です。



■ベルトフックの取り付け・取り外し方

ベルトフックは左右どちら側にも取り付け可能です。

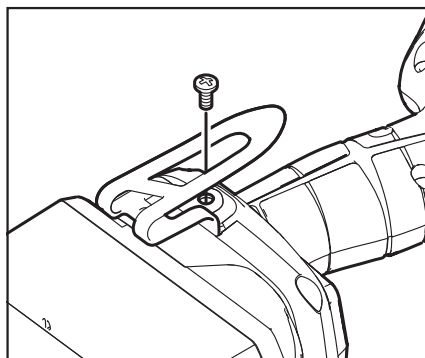
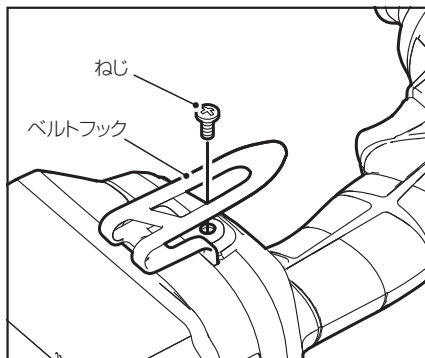
〈ベルトフックの取り付け・取り外し方〉

(取り付け)

本機の溝部にベルトフックを差込み、ねじを締付けて固定します。

(取り外し)

ねじを緩めてからベルトフックを取り外します。



⚠ 警告

- ベルトフック使用時、取り付け位置変更の際は、本機の正逆転レバーを中間の位置に合わせてトリガスイッチをロックさせ、トリガスイッチに指をかけない。
不意に本機が作動して、事故の原因になります。
- ベルトフック使用時は、本機が落下しないようにしっかりと掛ける。
本機が落下すると事故の恐れがあります。
- ベルトフック使用前に、ベルトフックが本機にしっかりと取り付けられているか確認する。
ベルトフック取り付けが不完全なまま使用すると、怪我の原因になります。
- ベルトフックを腰ベルトなどに掛けて本機を運ぶ時は、本機先端に錐など先端のとがったものを取り付けない。

■作業中本機が急に停止したら

電池パックの電気が残り少なくなると、制御回路が働いて工具が自動停止します。一度制御回路が働くと作業を続けることはできません（少し動いてもまたすぐ停止します）。充電された電池パックを装着してください。

注意

●制御回路が働いた電池をそのまま放置しない。

電池パックの残量が空の状態でも長期間放置すると電池パックの故障の原因になります。制御回路が作動したら、そのまま放置せず充電してください。

参考データ

■1回の充電での作業量〈参考値〉

本機の1充電当たりの作業量の参考値です。（締め付け本数は、部材の硬さ、締め付け時間、周囲温度、電池パック特性などにより多少異なります）

ボルト種類	サイズ	締め付け時間	締め付け本数電池パック JP-L91850A
高力ボルト	M16 × 45 mm	約2秒	約240本

注意

●予備の電池パックを用いて本機を連続使用する際は、本機を15分程度休ませて使用する。

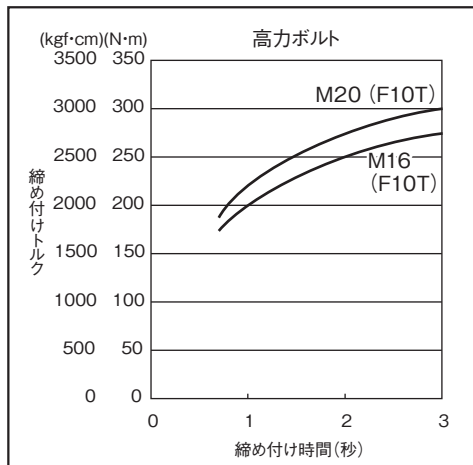
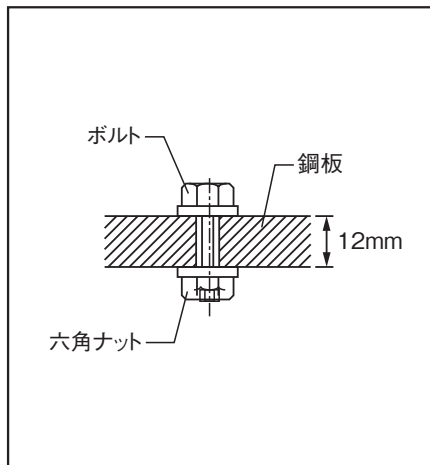
電池パック交換後すぐに作業を続けるとモータ、スイッチなどの温度が高くなり、焼損の原因になります。

■ボルトの締め付け（締め付けトルクについて）

ボルトの適正締め付けトルクは、ボルトの材質・サイズ・締め付ける場所の材質などによって異なります。

ボルトの締め付けトルクと時間の関係は下図のようになっていますので、これらを参考に、適正な締め付け時間で作業してください。

●締め付け条件



ご注意

- 細い径のボルトの場合、トリガスイッチの引き加減を調整して締め付けてください。事前に締め付け時間と締め付け力を確認してください。
- ボルトを過大な締め付けトルクで締めたり、締め付け時間が長すぎるとボルトが伸びたり、切れることがありますので、事前に締込み時間と締込み力を確認してから作業を行ってください。
- ボルトに対し本機をまっすぐ保持してください。ボルトに対して斜めですと、ボルトに所定の締付力が伝わりません。また、ソケットの摩耗の原因になります。
- 本機は必要以上に押し付けたり無理な力をかける必要はありません。本機に過度な押し付けがかかると本機の故障の原因になりますので注意してください。
- ボルトは次項の要因により締め付けトルクが変わってきますので、締め付けたボルトが適正締め付けトルクになっているか、トルクレンチなどで必ず確認してください。

●締め付けトルクに影響する要因

①電圧

- ・ 電池パックが完全放電状態に近くなると電圧が低下し、締め付けトルクが低下します。

②締め付け時間

- ・ 締め付け時間を長くすると締め付けトルクも増加しますが、長時間締め付けてもあるトルク以上は増加しません。
- ・ ボルトの適正締め付け力は、材質・サイズ・等級などにより異なり、細い径のボルトは大きな締め付け力で締め付けると伸びたり、切れたりする恐れがありますのでボルトにあった締め付け時間、締め付けトルクで締め付けてください。

③ボルトの径

- ・ 径の異なるボルトでは、トルク係数（ボルトの仕上がり状態により決まる係数、ボルトメーカーで表示）、等級が同じでも締め付けトルクは異なります。
- ・ 同じ径のボルトでもトルク係数（ボルトの仕上がり状態により決まる係数、ボルトメーカーで表示）、等級、長さによって締め付けトルクは変化します。

④締め付け物

- ・ 木材など軟らかい材料にボルトを締め付ける場合、鉄骨など硬い材料に締め付ける場合よりも締め付けトルクは大幅に低下します。

⑤ソケット

- ・ ボルトにあったサイズのビットを使用しないと締め付けトルクは低下します。
- ・ ソケットの六角部、四角ドライブが摩耗しているソケットを使用すると締め付けトルクは低下します。
- ・ ユニバーサルジョイント又はエクステンションバーなどを使用すると、締め付けトルクが若干減少しますので締め付け時間を長くしてください。

⑥トリガスイッチ

- ・ トリガスイッチを引き込み量が少ない状態（フルパワーでない状態）で使用しますと締め付けトルクは低下します。

■車のタイヤ交換について

注意

1. 車種や締め付け状態により、本機でゆるまない場合があります。この場合には、最初に車載レンチを用いて手でゆるめてください。
2. 本機はトルク制御の機能がありません。本機で締め付けた場合、車種によって締め付けトルクが大きすぎたり、不足する場合があります。使用は仮締めまでとし、最後は車載レンチまたはトルクレンチを使用して指定のトルクで締め付けてください。ホイールナットを締めすぎますと、ボルトの折れやネジ山を傷つけることがあります。また、締め付け不足ですと走行中ホイールナットのゆるみが発生し、重大な事故につながる場合があります。
タイヤの取り付けは、車の取扱説明書に従って、車載レンチで指定されたトルクで確実に締め付けてください。

性能を維持するために

■本機の手入れ



警告

- 本機の点検・手入れの際は、必ず電池パックを本体から外す。
電池パックを本機に取り付けたまま行うと事故の原因になります。
- 充電器の点検・手入れの際は、必ず電源プラグをコンセントから抜く。

本機の掃除にはから拭き、水またはぬるま湯で薄めた中性洗剤を湿らせた布をよく絞ってから表面を拭いてください。ガソリン、テレピン油、ペイント用シンナーなどの薬品は本機を傷めますので使用しないでください。

本機内部に液体が入らないように、また、本機を液体に浸けないように十分注意してください。

■各部取り付けねじの点検

本機のねじが緩んでいないか点検してください。
もし、緩んでいたら締め直してください。

■作業後の保管

- 作業後は、高温にならない乾燥した場所に保管してください。お子様の手の届く範囲や落下の恐れがある所は避けてください。
- 電池パックを長持ちさせるために、長期間（6ヶ月以上）ご使用にならない場合は、次のことに注意して保管してください。

ご注意

- 充電してから保管する。
- 温度が50℃以上の場所では保管しない。
- 20℃以下の場所では保管しない。
- 直射日光の当たる場所には保管しない。
- 結露するような温度変化の大きい場所での保管はしない。
- 湿度の高い場所に保管しない。
- 水を付着させない。
- 湿度の低い乾燥した場所で保管する。
- 運搬・移動時は落下や大きな振動を与えない。
- 短絡（ショート）を防ぐために金属物に接触させない。
- 電池パックは必ず本機・充電器から取り外して保管する。

保証、アフターサービスについて

保証について

- 本機には保証書が同梱されています。
 - 所定事項の記入および記載内容をお確かめのうえ、大切に保管してください。
 - 本機の基本保証期間はご購入日より1年間です。
- ※電池パック、キャリングケースは消耗品のため保証対象外です。

アフターサービスについて

- 本機の修理、メンテナンス、調整は純正部品を使用して行わなければなりません。決してご自分で修理なさらないで、本機の性能回復に十分な技術と設備を有するマックスエンジニアリングサービス㈱へ、お買い求めの販売店を通じてご相談ください。修理の知識や技術のない方が修理を行いますと、事故やけがの恐れがあります。
- 保証期間中の修理は保証書の記載内容に基づいて修理させていただきます。詳しくは保証書をご覧ください。
- 保証期間経過後の修理は、修理によって機能が維持できる場合に、ご要望により有償修理させていただきます。

●マックスお客様ご相談ダイヤル

0120-228-358

『ナンバーディスプレイ』を利用しています。

マックス株式会社

●販売拠点等

本	社	〒103-8502	東京都中央区日本橋箱崎町6-6	TEL (03) 3669-8121
札	支店	〒060-0041	北海道札幌市中央区大通東6-12-8	TEL (011) 261-7141
仙	支店	〒984-0015	宮城県仙台市若林区卸町5-3-4	TEL (022) 236-4121
盛	営業所	〒020-0824	岩手県盛岡市東安庭2-10-7	TEL (019) 621-3541
東	支店	〒103-8502	東京都中央区日本橋箱崎町6-6	TEL (03) 3669-8101
多	営業所	〒190-0022	東京都立川市錦町5-17-19	TEL (042) 528-3051
東	営業所	〒300-0811	茨城県土浦市上高津915-1	TEL (029) 835-7322
千	営業所	〒260-0831	千葉県千葉市中央区港町16-25	TEL (043) 223-5859
東	営業所	〒370-0031	群馬県高崎市上大類町412	TEL (027) 353-7075
群	営業所	〒399-0033	長野県松本市笹賀8155	TEL (0263) 26-4377
長	営業所	〒955-0081	新潟県三条市東裏館2-14-28	TEL (0256) 34-2112
新	支店	〒462-0819	愛知県名古屋市中区平安2-4-87	TEL (052) 918-8619
名	支店	〒420-0067	静岡県静岡市葵区幸町29-1	TEL (054) 205-3535
静	支店	〒553-0004	大阪府大阪市福島区玉川1-3-18	TEL (06) 6444-2077
大	支店	〒612-8414	京都府京都市伏見区竹田段川原町195	TEL (075) 645-5061
京	営業所	〒650-0017	兵庫県神戸市中央区楠町6-2-4ハーバースカイビル1F	TEL (078) 367-1580
神	営業所	〒901-2132	沖縄県浦添市伊祖2-17-1	TEL (098) 875-3577
沖	支店	〒733-0035	広島県広島市西区南観音7-11-24	TEL (082) 291-6331
広	支店	〒812-0006	福岡県福岡市博多区上牟田1丁目5-1	TEL (092) 411-5416
福	支店	〒891-0115	鹿児島県鹿児島市東開町3-24	TEL (099) 269-5347
南九州	営業所	〒331-0823	埼玉県さいたま市北区日進町3-421	TEL (048) 651-5346
マックス販売株式会社	本社	〒331-0823	埼玉県さいたま市北区日進町3-421	TEL (048) 651-5341
埼	営業所	〒241-0822	神奈川県横浜市旭区さちが丘7-6	TEL (045) 364-5661
横	営業所	〒921-8061	石川県金沢市森戸2-15	TEL (076) 240-1871
金	営業所	〒700-0971	岡山県岡山市北区野田3-23-28	TEL (086) 246-9516
岡	営業所	〒761-8056	香川県高松市上天神町761-3	TEL (087) 866-5599
四	営業所	〒790-0036	愛媛県松山市小栗6-1-22第1白石ビル1F	TEL (089) 913-1893
松	営業所			

●マックスエンジニアリングサービス(株)

札	札幌サービスステーション	〒060-0041	北海道札幌市中央区大通東6-12-8	TEL (011) 231-6487
仙	仙台サービスステーション	〒984-0015	宮城県仙台市若林区卸町5-3-4	TEL (022) 237-0778
新	新潟サービスステーション	〒955-0081	新潟県三条市東裏館2-14-28	TEL (0256) 35-7252
高	高崎サービスステーション	〒370-0031	群馬県高崎市上大類町412	TEL (027) 350-7820
埼	埼玉サービスステーション	〒331-0823	埼玉県さいたま市北区日進町3-421	TEL (048) 667-6448
名	名古屋サービスステーション	〒462-0819	愛知県名古屋市中区平安2-4-87	TEL (052) 918-8624
京	京滋サービスステーション	〒612-8414	京都府京都市伏見区竹田段川原町195	TEL (075) 645-5062
大	大阪サービスステーション	〒553-0004	大阪府大阪市福島区玉川1-3-18	TEL (06) 6444-2089
広	広島サービスステーション	〒733-0035	広島県広島市西区南観音7-11-24	TEL (082) 291-5670
福	福岡サービスステーション	〒812-0006	福岡県福岡市博多区上牟田1丁目5-1	TEL (092) 451-6430

●住所、電話番号などは都合により変更になる場合があります。

4102593
211228-00/00



便利メモ

お名前				商品名	PJ-IW201
お買い上げ日	年	月	日	製造番号	
販売店名				☎	