

MAX

取扱説明書

プロ用

このたびは、マックス充電式ブラシレスインパクトドライバをお買い上げいただきまして誠にありがとうございます。本機の手扱にあたって、この取扱説明書を最後までよくお読みください。使用上の注意事項、使用方法、能力などについて十分ご理解の上、安全に適切にご使用くださるようお願いいたします。

警告

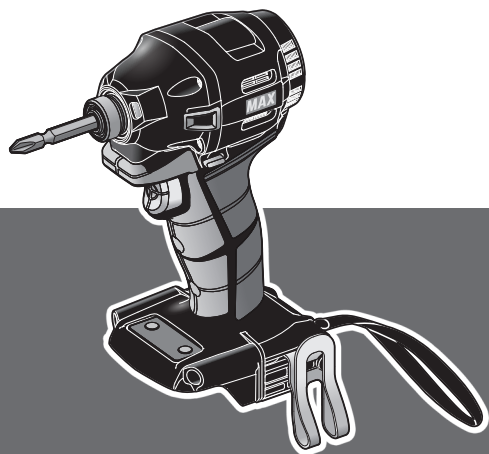
●使用前に必ず取扱説明書を読む。

この取扱説明書は常時内容が確認できるように保管してください。

本機の仕様は機能向上のため、予告なしに変更することがあります。

NEW
TRIGGER

瞬



マックス 充電式
ブラシレスインパクトドライバ

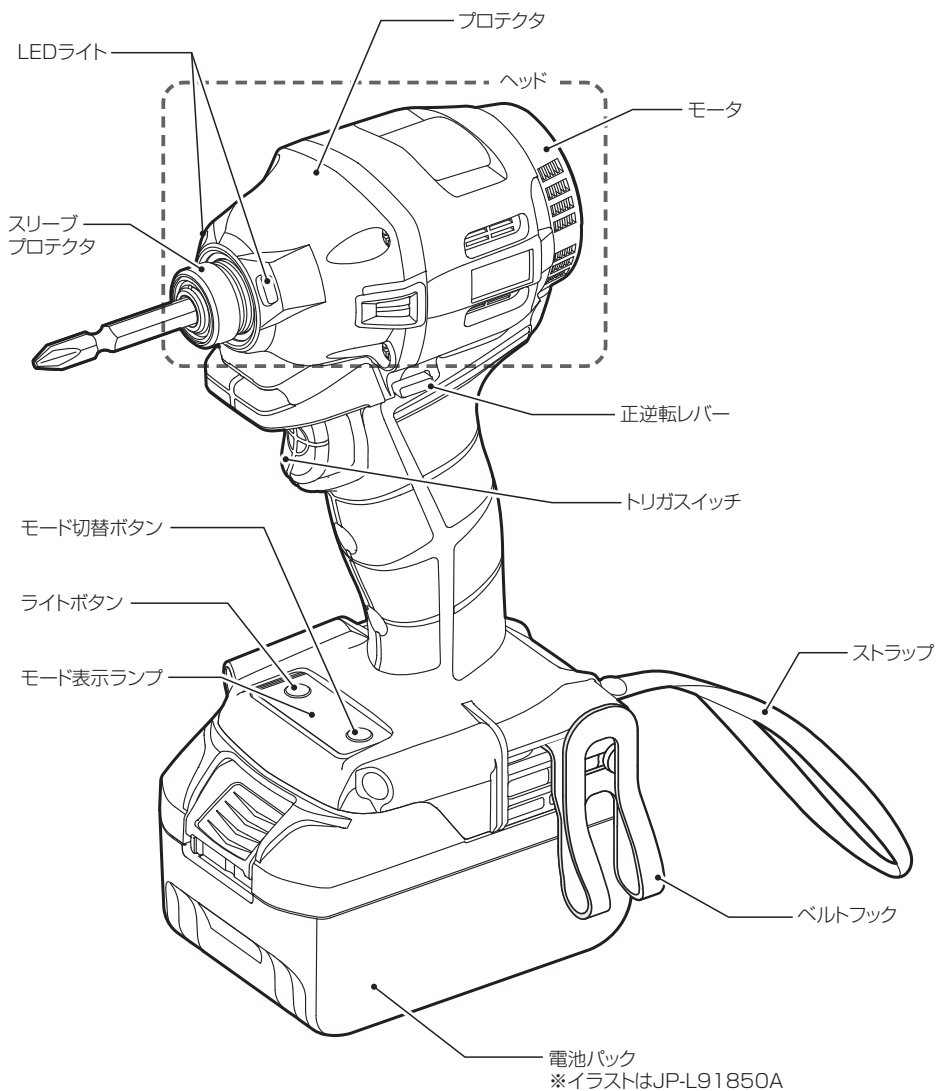
PJ-ID153

目 次

各部の名称	3
安全作業のために	5
安全上のご注意	6
充電式インパクトドライバの安全上のご注意	12
仕様及び付属品	14
電池パックと充電器の使い方	16
使用方法	25
ビットの取り付け、取り外し方	25
トリガススイッチの操作方法	26
正逆転レバーの切替え	27
回転モードの切り替え方法	28
片手操作による回転モードの切り替え方法	29
LEDライトの使用方法	30
電池残量お知らせ表示について	31
ベルトフックの取り付け、取り外し方法	32
作業中本機が急に停止したら	33
参考データ	
1回の充電での作業量(参考値)	33
ねじ・ボルトの締め付け(締め付けトルクについて)	34
性能を維持するために	36
保証、アフターサービスについて	38

各部の名称

【本体】

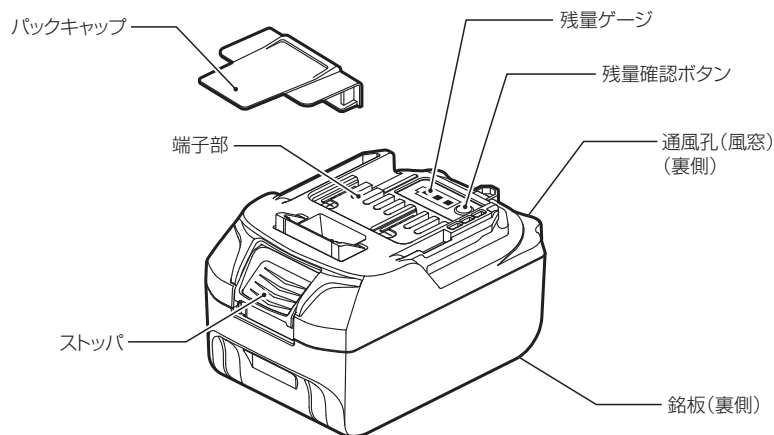


【電池パック】

リチウムイオン電池パック

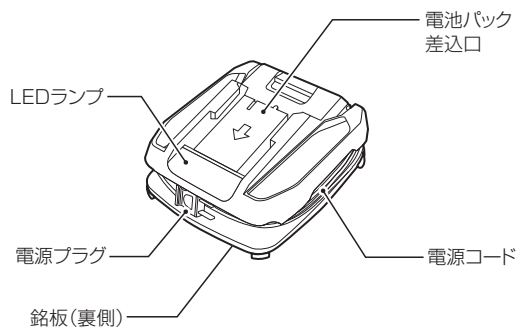
(JP-L91850A・JP-L91825A・JP-L91450A)

※イラストはJP-L91850A



【充電器】

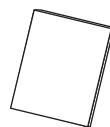
リチウムイオン充電器(JC-925A)



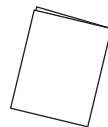
【付属品】



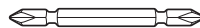
キャリングケース



取扱説明書



保証書



ビット

▲ 安全作業のために

本機は、ねじやボルト等の締め付けを目的とした工具です。
指定以外の用途、使用方法は重大な事故につながるおそれがあります。この取扱説明書の記載事項を厳守してください。作業関係者以外、特に子供は作業場所に近づけないでください。また、本機に触らせないでください。

■表示の意味について

ご使用上の注意事項は、**▲ 警告**、**▲ 注意**、**ご注意** に区分してありますが、それぞれ次の意味を表します。



警告

誤った取り扱いをしたときに、使用者が死亡または重傷を負う可能性が想定される内容のご注意。



注意

誤った取り扱いをしたときに、使用者が傷害を負う可能性が想定される内容及び物的損害のみの発生が想定される内容のご注意。
なお、**▲ 注意** に記載した事項でも、状況によっては重大な結果に結び付く可能性があります。いずれも安全に関する重要な内容を記載していますので、必ず守ってください。

ご注意

製品、付属品の取扱い及びメンテナンスなどに関する重要なお注意。

- 火災、感電、けがなどの事故を未然に防ぐために、次に述べる「安全上のご注意」を必ず守ってください。
- ご使用前に、この「安全上のご注意」すべてをよくお読みのうえ、指示に従って正しく使用してください。
- お読みになった後は、お使いになる方がいつでも見られる所に必ず保管してください。
- 他の人に貸し出す場合は、一緒に取扱説明書もお渡しください。

⚠ 安全上のご注意

⚠ 警告

安全作業のために、使用前に取扱説明書を必ず読む。

専用の充電器や電池パックを使用する。

- ・ 指定以外の充電器で電池パックを充電しないでください。
 - ・ 指定した電池パック以外は充電しないでください。
- 指定以外の充電器で充電することは、充電できないばかりか、破損したり、発火・発熱のおそれがあります。

正しく充電する。

- ・ この充電器は定格表示してある電源で使用してください。
- 昇圧器などのトランス類、直流電源や、マッチング確認済みの発電機以外では使用しないでください。
- 充電器の故障の原因や異常発熱により火災のおそれがあります。

<マッチング確認済み機種>

メーカー名	分類名	機種名	定格出力	定格電圧	定格電流
株式会社やまびこ (新ダイワ)	インバータ 発電機	IEG2800M	2.8KVA	单相 100V	28A
		IEG2801M	2.8KVA	单相 100V	28A

- ・ 温度が5℃未満、または温度が40℃以上では電池パックを充電しないでください。
 - ・ 電池パックは、換気の良い場所で充電してください。
 - ・ 電池パックや充電器を充電中、布などで覆わないでください。
- 破裂や火災のおそれがあります。
- ・ 使用しない場合は、電源プラグをコンセントから抜いてください。
- 感電や火災のおそれがあります。
- ・ 充電器の通風孔や電池パック装着口に異物を入れないでください。
- 感電や故障の原因になります。

電池パックの端子間を短絡（ショート）させない。

電池パックの端子に金属を接触させたり、釘など金属が入った工具箱や釘袋などに入れたり、雨や水に濡らしたりすると、短絡（ショート）して発煙・発火・破裂などのおそれがあります。

ぬれた手で充電器の電源プラグに触れない。

感電のおそれがあります。

電池パックは発煙、発火、破裂のおそれがあります。次のようなことをしない。

- ・ 端子に金属類を接触させないでください。
- ・ 釘や硬貨などが入った袋や箱の中に入れてください。
- ・ 雨や水に濡らさないでください。

⚠ 安全上のご注意

⚠ 警告

ラッカー、ペイント、ベンジン、シンナー、ガソリン、可燃性ガス、接着剤などのある場所では充電しない。

爆発や火災のおそれがあります。

火災のおそれがありますので次のことをしない。

- ・段ボールなどの紙類、座布団などの布類、畳、カーペット、ビニール等の上では、充電しないでください。
- ・通風孔（風窓）のある充電器は、充電中に通風孔をふさがないでください。また通風孔に金属類・燃えやすい物を差し込まないでください。
- ・綿ほこりなど、ほこりの多い場所で充電しないでください。

充電器の電池パック装着部には充電用端子があります。金属片・水などの異物を近づけない。

充電器は充電以外の用途に使用しない。

電池パックを使用しない時は、必ずパックキャップをかぶせる。

電池パックは、電池パックと充電器の使い方に従って正しく使用する。

作業場の周囲状況も考慮する。

- ・充電工具、充電器、電池パックは、雨中で使用したり、湿った、またはぬれた場所で使用しないでください。感電や発煙のおそれがあります。
- ・作業場は十分に明るくしてください。暗い場所での作業は事故のおそれがあります。
- ・可燃性の液体やガスのある所で使用したり、充電しないでください。爆発や火災のおそれがあります。

使用の際は、作業者およびまわりの人も必ず保護メガネを着用する。

作業時は、保護メガネを使用してください。また、粉じんの多い作業では、防じんマスクを併用してください。飛散する切り粉や粉塵などが目や鼻に入る恐れがあります。

保護具を着用する。

- ・騒音の大きい作業では、耳栓、耳覆い（イヤマフ）など防音保護具を着用してください。
- ・作業時はヘルメット、安全靴などを着用してください。

加工するものをしっかりと固定する。

加工するものを固定するために、クランプや万力などを利用してください。手で保持するより安全で、両手で充電工具を使用できます。

⚠ 安全上のご注意

⚠ 警告

次の場合は、充電工具のスイッチを切り、電池パックを本体から抜く。

- ・使用しない、または修理する場合。
 - ・本機の調整をする場合。
 - ・刃物、ビット、ソケットなどの付属品を交換する場合。
 - ・その他危険が予想される場合。
- 不意に充電工具が作動して、事故やけがの原因になります。

不意な始動は避ける。

- ・スイッチに指を掛けて運ばないでください。
 - ・電池パックを差し込む前にスイッチが切れていることを確認してください。
- 不意に充電工具が作動して、事故の原因になります。

指定の付属品やアタッチメントを使用する。

この取扱説明書、および当社カタログに記載されている付属品やアタッチメント以外のものは使用しないでください。事故やけがの原因になります。

電池パックを火中に投入しない。

破裂したり、有害物質の出るおそれがあります。

電池パックの液が漏れた時は、素手で液をさわらず、以下の処置をする。

- ・液が目に入ったときは、失明のおそれがあります。目をこすらずに、すぐにきれいな水で洗った後、医師にご相談ください。
- ・液が体や衣服に付くと、皮膚の炎症やけがの原因になるので、きれいな水で十分洗い流した後、医師にご相談ください。
- ・液漏れした電池パックは、使用を中止し、火に近づけないようにしてください。すぐに販売店にご相談ください。

使用時間が極端に短くなった電池パックは使用しない。

充電中、発熱などの異常に気がついたときは、直ちに電源プラグをコンセントから抜いて充電を中止する。

そのまま充電を続けると発煙、発火、破裂のおそれがあります。

異常を感じたら絶対に使用しない。

スイッチが入らない、回転が止まらない、本機が高温になる等、作業中に本機の調子が悪かったり、異常を感じたら、ただちに使用を中止してください。修理の際は決してご自分で修理なさらないで、本機の性能回復の為に充分な技術と設備を有しているマックスエンジニアリングサービス㈱へ、お買い求めの販売店を通じてお申し付けください。そのまま使用を続けると発煙、発火、破裂のおそれがあります。

⚠ 安全上のご注意

⚠ 注意

作業場は、いつもきれいに保ってください。

ちらかった場所や作業台は、事故の原因となります。

子供を近づけないでください。

- ・ 作業者以外、充電工具や充電器のコードに触れさせないでください。
- ・ 作業者以外、作業場へ近づけないでください。
けがの原因になります。

使用しない場合は、きちんと保管してください。

- ・ 乾燥した場所で、子供の手の届かない安全な所、又は鍵のかかる所に保管してください。事故の原因になります。
- ・ 充電工具や電池パックを温度が50℃以上に上がる可能性のある場所（金属の箱や夏の車内など）に保管しないでください。
電池パック劣化の原因になり、発煙、発火の恐れがあります。

無理して使用しないでください。

- ・ 安全に能率よく作業するために、充電工具の能力に合った速さで作業してください。
- ・ モータがロックするような無理な使い方はしないでください。

作業に合った充電工具を使用してください。

- ・ 小型の充電工具やアタッチメントは、大型の充電工具で行う作業には使用しないでください。
- ・ 指定された用途以外に使用しないでください。
- ・ 充電工具の最大能力を超えた作業はしないでください。
けがの原因になります。

きちんとした服装で作業してください。

- ・ だぶだぶの衣服やネックレスなどの装身具は、回転に巻き込まれる恐れがあるので、着用しないでください。
- ・ 屋外での作業の場合には、ゴム手袋と滑り止めのついた履物の使用をお勧めします。
- ・ 長い髪は、帽子やヘアカバーなどで覆ってください。

⚠ 安全上のご注意

⚠ 注意

充電工具は、注意深く手入れをしてください。

- ・安全に能率よく作業していただくために、刃物類は常に手入れをし、よく切れる状態を保ってください。
- ・付属品の交換は、取扱説明書に従ってください。
- ・充電器の電源コードは定期的に点検し、損傷している場合は、直ぐに使用を中止してください。修理の際は決してご自分で修理をなさらないで、本機の性能回復の為に十分な技術と設備を有しているマックスエンジニアリングサービス㈱へ、お買い求めの販売店を通じてお申し付けください。感電や短絡（ショート）して発火する恐れがあります。
- ・延長コードを使用する場合は、定期的に点検し、損傷している場合は交換してください。感電や短絡（ショート）して発火する恐れがあります。
- ・握り部は、常に乾かしてきれいな状態に保ち、油やグリースなどが付かないようにしてください。けがの原因になります。

充電器のコードを乱暴に扱わないでください。

- ・コードを持って充電器を運んだり、コードを引っ張ってコンセントから抜かないでください。
- ・コードを熱、油、角のとがった所に近づけないでください。
- ・コードが踏まれたり、引っかけられたり、無理な力を受けて損傷することがないように充電する場所に注意してください。感電や短絡（ショート）して発火する恐れがあります。

無理な姿勢で作業をしないでください。

- ・常に足元をしっかりさせ、バランスを保つようにしてください。転倒して、けがの原因になります。

調節キーやレンチなどは、必ず取り外してください。

- ・スイッチを入れる前に、調節に用いたキーやレンチなどの工具類が取外してあることを確認してください。付けたままですと、作業時に外れてけがの原因になります。

屋外使用に合った延長コードを使用してください。

- ・屋外で充電する場合は、キャブタイヤコード、又はキャブタイヤケーブルの延長コードを使用してください。

油断しないで十分注意して作業を行ってください。

- ・充電工具を使用する場合は、取扱方法、作業の仕方、周りの状況など十分注意して慎重に作業してください。
- ・常識を働かせてください。
- ・疲れている場合は、使用しないでください。軽率な行動や非常識な行動などすると事故やけがの原因になります。

⚠ 安全上のご注意

⚠ 注意

損傷した部品がないか点検してください。

- ・使用前に、保護カバーやその他の部品に損傷がないか十分点検し、正常に作動するか、また所定機能を発揮するか確認してください。
- ・可動部分の位置調整、及び締め付け状態、部品の破損、取付け状態、その他運転に影響を及ぼす全ての箇所に異常がないか確認してください。
- ・電源プラグやコードが損傷した充電器や、落としたり、何らかの損傷を受けた充電器は使用しないでください。
- ・破損した保護カバー、その他の部品交換や修理は、取扱説明書の指示に従ってください。取扱説明書に指示されていない場合は、決してご自分で修理をなさらないで、本機の性能回復の為に十分な技術と設備を有しているマックスエンジニアリングサービス㈱へ、お買い求めの販売店を通じてお申し付けください。
- ・スイッチで始動、及び停止操作の出来ない充電工具は、使用しないでください。

充電中、異常発熱などの異常に気がついたときは、直ちに充電器の電源プラグを抜いて、充電を中止してください。

- ・そのまま充電を続けると発煙、発火、破裂の恐れがあります。

充電工具の修理は、専門店に依頼してください。

- ・サービスマン以外の方は、充電工具、充電器、電池パックを分解したり、修理・改造は行わないでください。
- ・充電工具、充電器、電池パックが熱くなったり、異常に気付いた時は、マックスエンジニアリングサービス㈱へお買い求めの販売店様を通じて点検・修理に出してください。
- ・この製品は、該当する安全規格に適合しているので改造しないでください。
- ・修理、メンテナンス、調整は、純正部品以外は使用しないでください。
- ・修理の際は決してご自分で修理をなさらないで、本機の性能回復の為に十分な技術と設備を有しているマックスエンジニアリングサービス㈱へ、お買い求めの販売店を通じてお申し付けください。修理の知識や技術のない方が修理すると、十分な性能を発揮しないばかりでなく、事故やけがの原因となります。

この取扱説明書は、大切に保管してください。

・騒音防止規制について

騒音に関して、法令や各都道府県などの条例で定める規制があり、規制値以下でご使用になる必要があります。状況に応じて遮音壁を設けるなどしてご使用ください。

⚠ 充電式インパクトドライバの安全上のご注意

先に充電工具として共通の注意事項を述べましたが、充電式インパクトドライバとして、さらに次に述べる注意事項を守ってください。

⚠ 警告

作業する箇所に、電線管・水道管やガス管などの埋設物がないことを、作業前に十分確かめる。

- ・ 埋設物があると先端工具が触れ感電や漏電・ガス漏れの恐れがあり、事故の原因になります。

使用中は、振り回されないよう本機を確実に保持する。

- ・ 確実に保持していないと、けがの原因となります。

使用中は、ビットなどの回転部や切りくずなどに手や顔などを近づけない。

- ・ けがの原因になります。

使用中、本機の調子が悪かったり、異常音が出たときは、直ちにスイッチを切って使用を中止し、マックスエンジニアリングサービス㈱へ、お買い求めの販売店を通じて点検・修理を依頼する。

- ・ そのまま使用を続けると、けがの原因になります。

誤って落としたり、ぶつけたときは、ビットなどの工具類や本機などに破損や亀裂、変形がないことをよく点検する。

- ・ 破損や亀裂、変形があると、けがの原因になります。

高所作業の時には下に人がいないことをよく確認する。また、本機落下防止の為、ストラップに手を通して使用する。

- ・ 材料や本機を落したときなど、事故の原因になります。

密閉された狭い場所で使用しない。

- ・ 発煙、発火、破裂の恐れがあります。

⚠ 充電式インパクトドライバの安全上のご注意

⚠ 注意

先端工具類（ビットなど）は付属品は、取扱説明書に従って確実に取り付けてください。

- ・ 確実に取り付けしていないと、外れたりし、けがの原因になります。

使用中は、軍手など巻き込まれる恐れがある手袋を着用しないでください。

- ・ 回転部に巻き込まれ、けがの原因になります。

作業直後の先端工具類（ビットなど）・ねじ・切りくず・電池パック端子部は高温になっているので触れないでください。

- ・ やけどの原因になります。

細径ドリルは折れやすいので注意してください。

- ・ 飛散して、けがの恐れがあります。

精密部品を内蔵していますので、落下や、本機で部材を叩く等の強い衝撃を加えたり、水にぬらさないでください。

- ・ 動作不良、誤作動等をおこす原因になります。

連続の高負荷作業を行う場合、本機を休ませながら作業してください。

- ・ 金物ねじやボルト締め等の高負荷作業を行うと、本体が高温になります。やけどの原因になりますので、冷却時間を取りながら作業してください。

移動時、ベルトフック使用時、本機の調整・修理、刃物・ビットなどの交換時は、必ず本体から電池パックを外してください。

- ・ 本機が作動して、けがの恐れがあります。

仕様及び付属品

〈本体〉

商 品 名	マックス 充電式ブラシレスインパクトドライバ	
商 品 記 号	PJ-ID153	
主 な 用 途	各種小ねじ、木工用ねじ(コーススレッド・万能ビスなど)、ボルト、ナットなどの締め付け、緩め作業	
能 力	小 ね じ	M4～M8
	コーススレッドねじ	22mm～120mm
	普 通 ボ ル ト	M5～M14
	高 力 ボ ル ト	M5～M12
最 大 締 付 ト ル ク	約165N・m(約1,683kgf・cm)※1	
ビ ッ ト 挿 入 寸 法	六角対辺寸法 6.35mm 対角寸法 7.1mm	
モ ー タ	ブラシレスDCモータ	
無 負 荷 回 転 数	強モード : 0～3,000min ⁻¹ (0～3,000 回転/分) 中モード : 0～2,400min ⁻¹ (0～2,400 回転/分) 弱モード : 0～1,700min ⁻¹ (0～1,700 回転/分)	
打 撃 数	0～3,000min ⁻¹ (0～3,000 回/分)	
使 用 電 池 パ ッ ク	マックス リチウムイオン電池パック JP-L91850A・JP-L91825A・JP-L91450A・JP-L91440A・JP-L91415A	
ラ イ ト	白色LED	
本 体 寸 法	ヘッド長 109mm 全長 127mm×全幅 79mm×全高 237mm (JP-L91850A 装着、ベルトフック無時)	
質 量	1.4kg (JP-L91850A 装着、ベルトフック無時)	

※締付トルクの測定方法・条件については、P35の **ご注意** 参照

※上記仕様は改良のため、主要機能及び形状等が変更されることがありますのでご了承ください。

〈充電器〉

商 品 名	マックス リチウムイオン充電器	
商 品 記 号	JC-925A	
電 源 (入 力)	AC100V 50/60Hz 220VA	
充 電 電 圧 / 電 流 (出 力)	DC14.4V/4.0A DC18V/4.0A DC25.2V/2.8A	
充 電 時 間	JP-L91850A	JP-L91450A
	実用充電 約65分 (容量の約80%) 満充電 約80分 (容量の約100%)	実用充電 約55分 (容量の約80%) 満充電 約80分 (容量の約100%)
質 量	0.7kg	
使 用 温 度 範 囲	5℃～40℃	

※上記仕様は改良のため、主要機能及び形状等が変更されることがありますのでご了承ください。

〈電池パック〉

商 品 名	マックス リチウムイオン電池パック	
商 品 記 号	JP-L91850A	JP-L91450A
電 池 種 類	リチウムイオン電池	
公 称 電 圧	18V	14.4V
公 称 容 量 (定 格 容 量)	5.0Ah (4.9Ah)	5.0Ah (4.9Ah)
付 属 品	パックキャップ [短絡(ショート)防止用]	
質 量	0.6kg	0.5kg

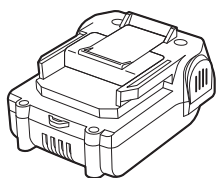
※上記仕様は改良のため、主要機能及び形状等が変更されることがありますのでご了承ください。

〈付属品〉

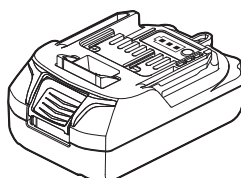
	PJ-ID153- B2C/1850A	PJ-ID153- B2C/1450A	PJ-ID153
充 電 器	○	○	—
電 池 パ ッ ク	○ (JP-L91850A 2個)	○ (JP-L91450A 2個)	—
ベ ル ト フ ッ ク	○	○	○
ビ ッ ト	○	○	—
取 扱 説 明 書	○	○	○
保 証 書	○	○	○
キャリングケース	○	○	—

※上記仕様は改良のため、主要機能及び形状等が変更されることがありますのでご了承ください。

〈別売品〉



リチウムイオン電池パック
JP-L91415A
(14.4V/1.5Ah)



リチウムイオン電池パック
JP-L91825A
(18V/2.5Ah)

電池パックと充電器の使い方

⚠ 警告

- 指定電圧で充電する。
必ずAC100Vのコンセントより充電してください。指定電圧以外の充電は故障の原因となるだけでなく危険です。
- 昇圧器などのトランス類、直流電源や指定以外の発電機では使用しない。
故障の原因となるだけでなく異常に発熱し、火災のおそれがあります。
- 正常なコンセントを使う。
充電器の電源プラグを差し込んだ時に、ガタがあったり、すぐに抜けたりするコンセントをそのまま使うと加熱による事故の原因になります。このような時は、別の正常なコンセントをお使いください。

充電方法

お買い上げ時の電池パックについて

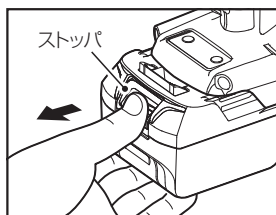
お買い上げ時の電池パックは十分に充電されていません。ご使用前に充電器で正しく充電してからご使用ください。

⚠ 警告

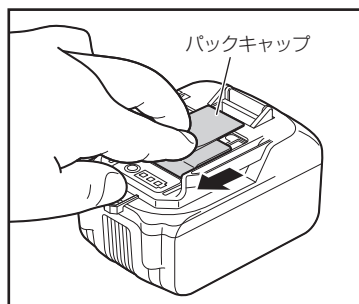
- お買い上げ時の電池パックは十分に充電されていませんが、工具に取付け、スイッチ操作すると作動するおそれがあるので注意する。
- 電池パックを工具に取付け、取外しをするときは、スイッチをOFFにした状態で行う。

一度使用されて電池パックを工具に取付けている場合

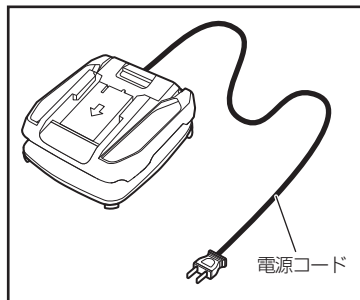
工具より電池パックを取外します。正面にあるストッパを押し下げて、矢印方向にまっすぐ電池パックをスライドして取外してください。

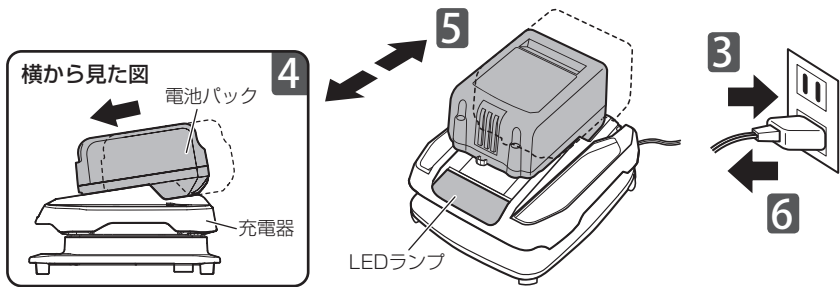


- 1 電池パックの端子部にかぶせてある短絡(ショート)防止用のバックキャップを外してください。

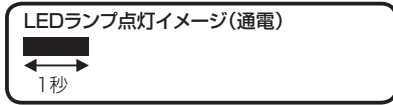


- 2 充電器に巻いてある電源コードを丁寧に伸ばしてください。





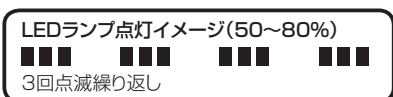
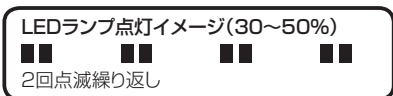
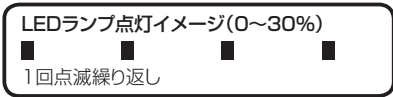
3 電源プラグをAC100Vのコンセントに差し込んでください。LEDランプが1秒間点灯し、通電状態をお知らせします。



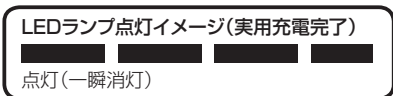
4 電池パックを充電してください。

①電池パックを充電器の電池パック装着口の奥にあたりカチッというまでしっかりとスライドさせます。このとき、電池パックのストッパが充電器にしっかり掛かっていることを確認してください。

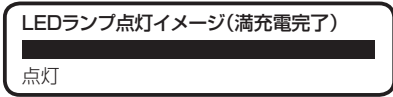
②電池パックを充電器にセットすると、自動的に充電を開始します。充電を開始すると、充電済みの容量に応じてLEDランプが下の3パターンで点滅します。



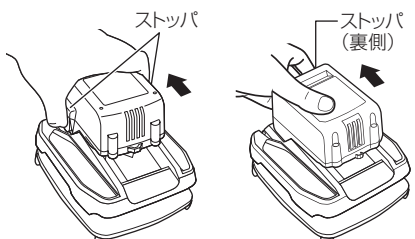
③LEDランプが下の表示に変わったら実用充電完了です。この状態で電池パックの容量の約80%充電されています。(充電時間・充電容量は、気温や電源電圧により多少変動します。)



実用充電が完了したら使用できますが、そのまま電池パックを抜かないでくと、残りの容量を充電し続け、LEDランプが点灯になれば満充電完了(容量の約100%)です。



5 充電が完了したら、ストッパを押しながら電池パックを充電器から抜き取ってください。



14.4/25.2V電池

18V電池

6 電源プラグをコンセントから抜いてください。



注意

⑧の「温度待機中」が表示された場合

電池パックが高温の場合

電池パックが熱を持っているとき(例: 工具の連続使用直後や、電池パックを直射日光の当たるところに長時間放置した後など)は、充電器にセットしても電池の保護のため、電池パックの温度が下がるまで充電を自動的に待機します。使用しないで放置したり日陰に置くなどして電池パックの温度が下がると、自動的に充電がスタートします。

電池パックが低温の場合

電池パックが低温(5℃未満)の場合、充電器にセットしても電池の保護のため、電池パックの温度が上がるまで充電を自動的に待機します。電池パックを室内など常温の場所に置くなどして電池パックの温度が上がると、自動的に充電がスタートします。

⑨の「充電エラー」が表示された場合

充電できない状態です。

- ・この場合は、まずコンセントから電源プラグを抜きます。そして充電器から電池パックを抜き、電池パック・充電器の端子部に異物が入っていないか、また濡れていないか確認してください。もし異物が入っていたり濡れていたりした場合には、柔らかい布等でふき取ってください。
- ・LEDランプが点滅し続けるときは、電池パックの寿命であるか、もしくは電池パックか充電器に異常があると考えられます。別に電池パックをお持ちの方は、電池パックを変えてお試しください。
- ・それでもLEDランプが点滅する場合は、すぐに使用を中止してください。決してご自分で修理なさらず、電池パック・充電器両方を一緒に、本機の性能回復のために十分な技術と設備を有しているマックスエンジニアリングサービス(株)へ、お買い求めの販売店を通じて点検・修理をお申し付けください。

電池パックをセットしても③～⑨の表示にならない場合

電源電圧が高すぎたり低すぎたりする場合、充電器保護のために充電できません(LEDランプも点灯しません)。電源状態をご確認いただき、コンセントに直接つないだり、発電機の使用をやめる等して、電源状態を改善してください。

その他の注意事項

- ・満充電した電池パックを再度充電器にセットすると再び③～⑥の表示になることがありますが、故障ではありません。しばらくすると、満充電完了の⑦の表示になります。
- ・充電時間は周囲温度や電池パックの状態により長くなることがあります。
- ・電池パックを連続で充電される場合は、充電時間が長くなることがあります。
- ・一度充電が完了した後、次の充電まで充電器を5分以上休ませてください。

充電時の故障について

次のような状態のときは、充電器または電池パックに故障があると考えられますので、決してご自分で修理なさらず、電池パック・充電器両方を一緒に、本機の性能回復のために十分な技術と設備を有しているマックスエンジニアリングサービス㈱へ、お買い求めの販売店を通じて点検・修理をお申し付けください。

- ・ 充電器の電源プラグをAC100Vのコンセントに差込んでも、「充電器通電」の表示にならない。
- ・ 電池パックをセットしても、充電を開始しない。
- ・ 「温度待機中」の表示後、温度環境を改善して1時間以上たっても充電を開始しない。
- ・ 充電を開始して4時間以上経過しても「実用充電完了」または「満充電完了」に切り替わらない。

壁掛けについて

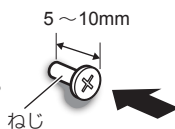
本機は壁に掛けて使用することができます。

⚠ 注意

本機や電池パックの落下を防ぐために、以下を必ず守る。

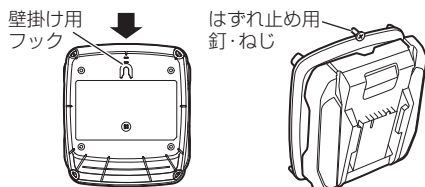
- ・ 壁掛け用のねじ・釘は、抜けたり曲がったりしないよう注意してください。柔らかい部材や不安定な部材に留め付けたり、細すぎるねじ・釘を使用すると、本機が落下しけがや事故の原因となります。
- ・ 本体のはずれ止め用に、掛け部とは別にもう1本のねじ・釘を使用してください。
- ・ はずれ止め用ねじ・釘を取付ける場合、電源コードに傷をつけないよう注意してください。
- ・ 電池パックはロックされるまでしっかりとセットしてください。
- ・ 電池パックの抜き差しは、必ず両手で行ってください。
- ・ 電源コードを引っ掛けないように注意して配線してください。

- 1** 掛ける部材にねじ・釘を5~10mm程度浮かせて留めつけてください。



使用釘・ねじ	長さ
N・C N釘	65~90mm
コーススレッドねじ	41~90mm

- 2** 留め付けた釘・ねじに、本体裏側の壁掛け用フックを掛け、その後にはずれ止め用の釘・ねじを追加して留め付けます。



- 3** 電池パックのセット時には必ず電池パックのストッパがロックされるまでしっかり奥まで差込んでください。また抜き差しは必ず両手で行ってください。



電源コードの巻き付け収納について

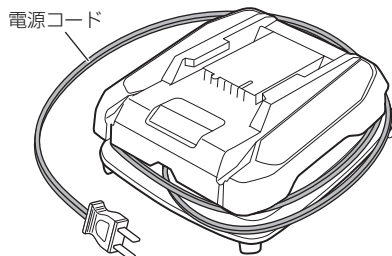
本機は電源コードを本体に巻きつけて保管することができます。

⚠ 注意

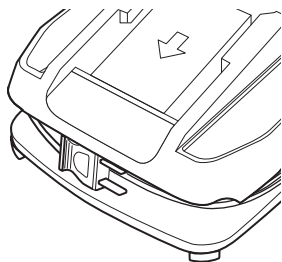
電源コードを乱暴に扱わない。

- ・電源コードを持って充電器を運んだり、電源コードを引っ張ってコンセントから抜いたり、巻き取ったコードを無理に引っ張ってほどこないでください。
- ・電源コードを熱・油・角のものがたつところに近づけないでください。
- ・電源コードが踏まれたり、引っかけられたり、無理な力を受けて損傷することがないように充電する場所に注意してください。
- ・充電器を充電工具のケースへ収納する際には、はさみ込みに注意してください。感電や短絡（ショート）して発火するおそれがあります。

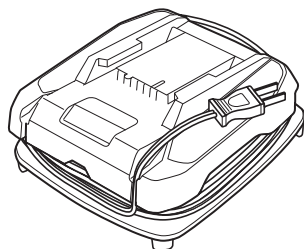
- 1** 本体側面の溝に沿って電源コードを巻きつけてください。その際に無理に電源コードを引っ張ったりしないでください。



- 2** 電源プラグおよび電源コードの固定方法は2通りあります。巻き取った際の電源プラグの位置によって、お好みの方法で固定して収納してください。



本体前面の奥のスペースに入り込ませる



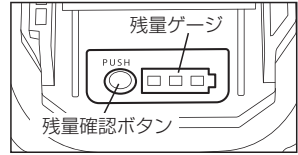
本体背面の電源コード固定部を通す

電池残量表示について (JP-L91850A・JP-L91450A)


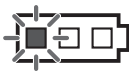



本機は充電中と充電工具の運転中を除き、いつでも電池残量を確認することができます。

- ①電池残量を確認したい時(充電中または充電工具運転中以外)に、残量確認ボタンを押してください。

※JP-L91450Aの残量ゲージ・残量確認ボタンは電池パック前面にあります。



- ②その時の電池残量に応じて、残量ゲージが点灯します。

	電池残量 0%	電池残量 約0~10%	電池残量 約10~40%	電池残量 約40~70%	電池残量 約70~100%
電池残量の表示方法	 全て消灯	 1個 点滅	 1個 点灯	 2個 点灯	 3個 点灯

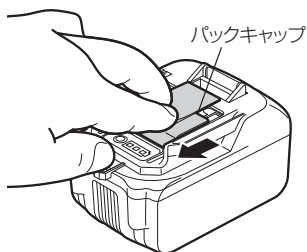
ご注意

- 充電終了直後や工具の運転直後は、残量確認ボタンを押しても残量が正しく表示されません。
- 残量表示はあくまで目安です。作業負荷や周囲温度によって残量が正しく表示されない場合がありますが故障ではありません。
- 表示される残量表示は、残量表示機能のある機械側の残量表示と同じ表示にはなりません。あくまで目安とお考えください。
- 表示される電池残量は、満充電完了した時に充電された容量を基準にしています。例えば、新品の電池パックと長期間の使用等により劣化した電池パックを比較した場合、同じ30%の電池残量であっても、そこからの作業量は異なります。
- 満充電完了前に電池パックを充電器から抜くと、1秒程度残量ゲージが点灯することがありますが、故障ではありません。
- 電池パックの端子が濡れた状態で残量確認ボタンを押すと、残量ゲージが左から右へ流れ点灯します。この表示となった時には必ずしっかり乾燥させてから使用を再開してください。

電池パックを長持ちさせるために(保管方法)

警告

- 使用後は、本機から電池パックを取り外し、短絡(ショート)防止用のパックキャップを電池パック端子部にかぶせて保管する。



ご注意

- 工具を使用した直後の電池パックは、放熱させてから充電してください。すぐに充電すると電池パックの寿命が短くなります。
- 工具の力が弱くなってきたと感じたら、使い続けるのはやめ、充電してください。無理して使いつづけると電池パックが傷み、寿命が短くなります。
- 夏季の自動車の車内や直射日光の当たる場所に放置・保管しないでください。高温の場所に放置しますと電池パックの劣化の原因になります。理想的な保存環境は10℃～30℃の乾燥した暗所です。
- 使い切った状態のまま電池パックを保管しないでください。充電が空の状態でも長時間放置すると電池パックの故障の原因になります。使い終わったらすぐ充電してください。
- 電池パックを本機や充電器に装着したまま保管しないでください。微弱な電流が流れつづけて、そのままにしておくと過放電状態になり電池パックの故障の原因になります。必ず電池パックを外して保管してください。

電池パックの寿命について

正しく充電しても打込み本数が著しく低下した場合には、電池寿命がきたものとお考えいただき新しい電池パックをお買い求めください。

リチウムイオン電池の輸送について

リチウムイオン電池及びリチウムイオン電池同梱品を輸送する場合、次の点を注意してください。

警告

- 必ずパックキャップをかぶせる。
- リチウムイオン電池を輸送する場合には、個々の電池が触れないように分けて強固な包装で梱包する。
- リチウムイオン電池同梱製品を輸送する場合には、付属のキャリングケースに入れる。
- 輸送会社・航空会社に相談の上、適切な輸送方法で輸送する。

リチウムイオン電池のリサイクルについて

リチウムイオン電池はリサイクル可能な貴重な資源です。寿命の尽きた電池パックは廃棄せずにお買い求めの販売店、もしくは最寄のマックス販売拠点・マックスエンジニアリングサービス(株)へお持ちください。環境の保全と資源リサイクルにご協力をお願いいたします。

警告

- 電池パックは短絡(ショート)防止のため、端子部(金属部)に必ずパックキャップをかぶせ(絶縁テープを巻いて)リサイクルに出す。

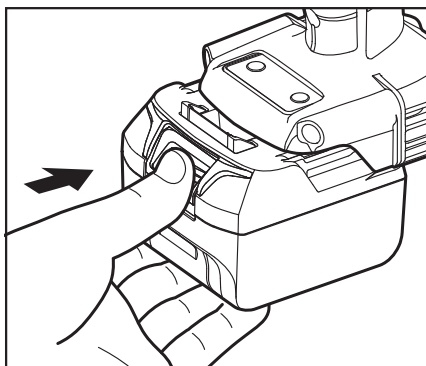


Li-ion
リチウムイオン
電池はリサイクルへ

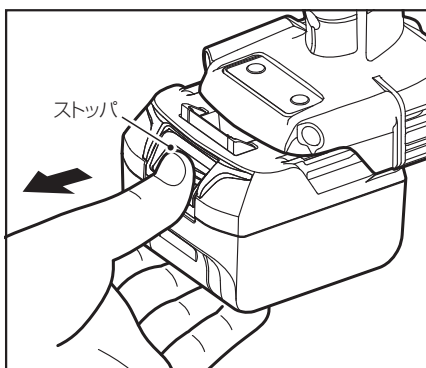
⚠ 警告

- 電池パックの取付け・取外しをする前に、必ずトリガをロックし、トリガに指をかけない。
- 電池パックの取付け・取外しをするときに、射出口を絶対に人体に向けない。
- 使用前には、電池パックが本機に確実に取付けられていることを確認する。
不完全な状態ですと、作業中に電池パックが落下して、けがなどするおそれがあります。

取付けは、電池パックの溝を本機の溝に合わせ、矢印方向にまっすぐ奥までスライドさせ、「カチッ」と音がするまでしっかりと押し込んでください。



電池パックを本機から取外すときは、後ろ側にあるストッパを押して、矢印方向にまっすぐ電池パックをスライドして取外してください。



使用方法

■ビットの取り付け、取り外し方

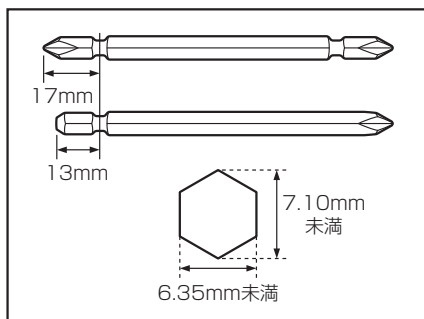
⚠ 警告

- ビットや付属品の取り付け・取り外しの際は、必ず本体から電池パックを外す。
本機が作動してけがの恐れがあります。

〈ビット・ソケットのサイズ〉

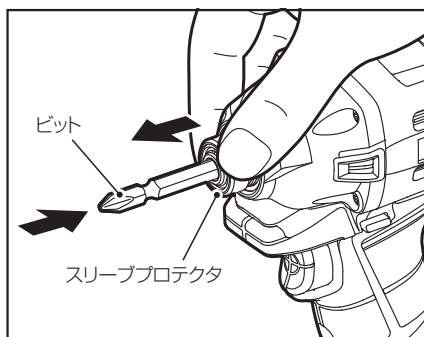
ご注意

- ねじに合ったビットをご使用ください。
ビット・ソケットは右記のものをご使用ください。それ以外は使用しないでください。



スリーブプロテクタを前方向に止まる場所まで引き、ビットをアンビル六角穴の止まる場所まで差し込んで、スリーブプロテクタをはなします。

- ビットを取り外す場合は、取り付け方の逆の要領で行ってください。
- 両頭ビットを使用し、ビット先端が欠けた場合、欠けた側は本機に差し込まないでください。ビットが抜けなくなったり、本機が破損する場合があります。
- 錆びたビットは使用しないでください。錆びたビットを使用すると、ビットが差し込み部から抜けなくなる場合があります。錆の発生したビットは、錆をできるだけ除去した上で、グリスアップしてご使用ください。



⚠ 注意

- ビット取り付け後、スリーブプロテクタが元の位置に戻らないときは、取り付けが不確かです。ビットをアンビル六角穴の奥に突き当たるまで入れ、スリーブプロテクタが元の位置に確実に戻ったことを確認する。
- 使用可能ビット・ソケット以外のビット・ソケットを使用しない。
作業中にビットが抜けたり、取り外せなくなることがあります。

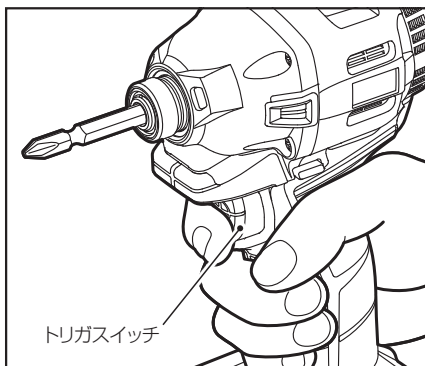
■トリガススイッチの操作方法

⚠ 警告

- 使用するとき以外はトリガススイッチに指をかけない。
不意な始動により、けがの原因になります。

トリガススイッチを引くと作動します。また、トリガススイッチをはなすと止まります。トリガススイッチには、変速機能が組み込まれており、引き加重で回転数を調整できます。

- トリガススイッチを軽く引く…………… 低速回転
ねじの締めはじめやおわりなどの微調整に使用します。
- トリガススイッチを強く引く…………… 高速回転
ねじの本締めなどに使用します。



※従来のインパクトドライバのトリガススイッチは、スイッチの引きしろの大小によって回転数を調整しますが、本機ではトリガススイッチの加重の大小にて調整します。そのことにより、遊びや引きストロークが大変小さくなっています。

⚠ 注意

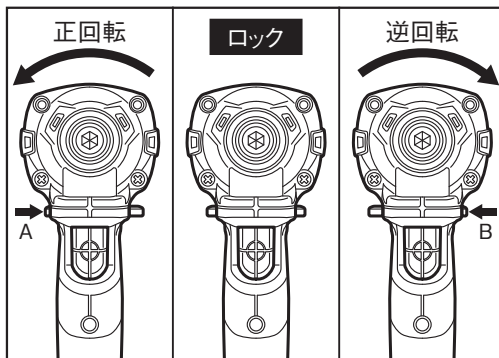
- 本機には電子回路が内蔵されています。トリガススイッチの引き加重が小さい状態（低速回転）で、モータを停止させるねじ締め作業を連続で行うと電子回路部品の温度が上昇し、焼損の原因になります。

■正逆転レバーの切替え

正逆転レバーのA側（右側）から一杯に押すと正回転（右回転）します。

正逆転レバーのB側（左側）から一杯に押すと逆回転（左回転）します。

正逆転レバーを中間の位置にするとトリガスイッチがロック（トリガスイッチが引けない状態）され動かなくなります。



⚠ 注意

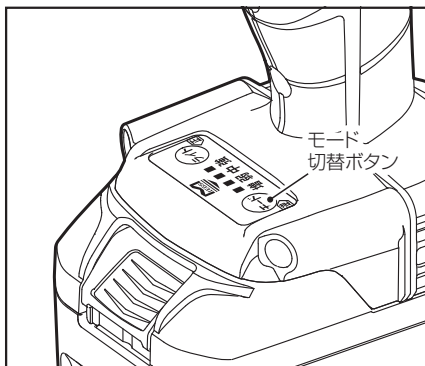
- 使用前に必ず回転方向を確認する。
- 正回転、逆回転の切替えは、モータの回転が停止した状態で行う。
回転中に切替えますと故障の原因になります。

⚠ 警告

- 使用後は必ず電池パックを外す。

■回転モードの切り替え方法

本機には、用途に応じて回転数を調整するモード切り替え機構が装備されています。作業条件に合ったモードでご使用ください。



●強モード:

金物用ねじやパネル用長ねじ、コーススレッドねじ、部材が硬い場合にご使用ください。

●中モード:

内装用ねじの締め付け作業にご使用ください。(強モードと比べて、ビットはずれしにくくなります)

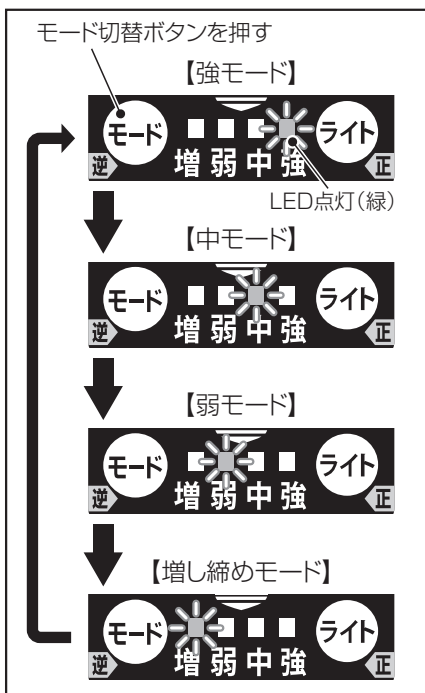
●弱モード:

小ねじなどの細かい微調整が必要な場合にご使用ください。

●増し締めモード:

せっこうボード留めなどで少し浮いたねじを締め付ける場合にご使用ください。トリガスイッチを1回引くと約1/4回転締め付け、回転が停止します。

※トリガスイッチを引くたびに約1/4回転締め付けます(逆転時には止まりません)。



ご注意

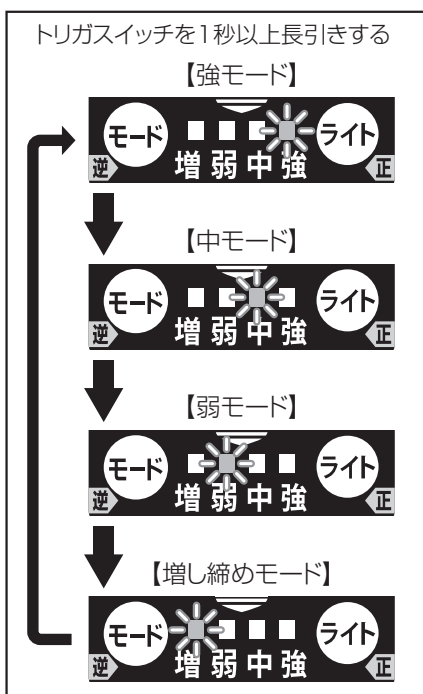
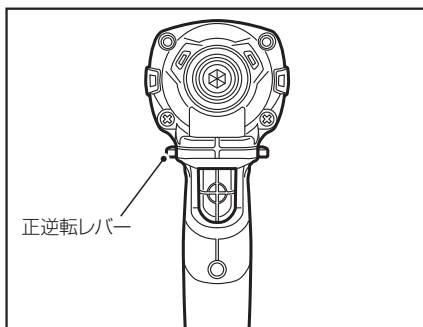
●負荷の軽い作業(サッシねじなど)では、回り過ぎにより部材やねじを痛める場合があります。回転量や沈み込み量をあらかじめ確認の上、ご使用ください。

■片手操作による回転モードの切り替え方法

本機は、グリップを握っている片手だけで回転モードの切り替えが可能です。

(操作方法)

- ① 正逆転レバーを中間位置に設定します。
- ② トリガスイッチを1秒以上長引きすると、モードが順番に切り替わっていきます。
- ③ 使用したいモードになったところで手を離すとモードが確定されます。



■LEDライトの使用法

本機のLEDライトには3種類の照射モードがあります。ライトボタンを押すことで、この照射モードを切り替えることができます。

①通常照射(中) ②通常照射(明)：

トリガスイッチを引くと点灯し、はなすと約60秒で消灯します。明るさは2段階(中・明)に調整することができます。周囲の明るさや対象材の反射など、状況に応じて調光してください。

電池パック取り付け直後や、1時間以上操作せずにモード表示ランプが消灯しているときは、軽くトリガスイッチを引きLEDライトを点灯させてから、調節してください。

③ランタン照射：

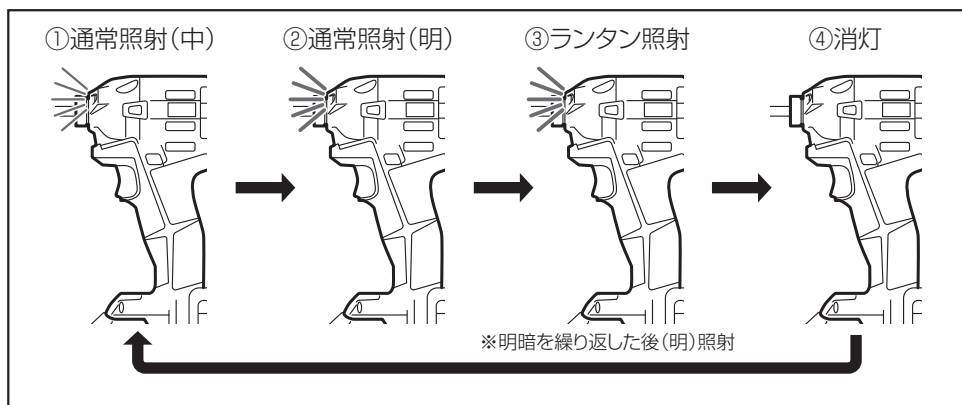
約1時間照射し続けるモードです。暗所での連続作業や現場の確認作業時の簡易照明としてご活用ください。

また、以下の条件にて本モードは解除され、通常照射(明)に戻ります。

本操作から1時間経過する / 電池パックを抜き差しする / ライトボタンを短押しする / 電池残量がなくなる

④消灯：

トリガスイッチを引いてもLEDライトは点灯しません。







⚠ 注意

- ライトの光を覗き込んだり、ライトの光を直接目に当てない。
ライトの光が連続して目に当たると目を傷める原因になります。

■電池残量お知らせ表示について

電池パックの残量が少なくなってきたとき、パネルスイッチ部のLEDが点滅します。LEDランプの状態と電池残量は以下のようになっています。

打撃モード表示ランプの状態		電池残量
各モードの点灯		十分電池残量があります。 (スイッチを離してから約1分間点灯)
各モードの点滅 (1回/秒)		電池残量が少なくなっています。早目に充電してください。 (スイッチを離してから約1分間点滅)
各モードの点滅 (3回/秒)		残り数本で電池残量がなくなります。すぐに充電してください。 (スイッチを離してから約1分間点滅)
全モードの点滅 (3回/秒)		電池残量がなくなりました。電池パックを充電してください。 (スイッチを引いている時のみ点滅)

ご注意

- 残量表示はあくまで目安です。作業負荷や周囲温度によって残量が正しく表示されない場合がありますが故障ではありません。
- 表示される残量表示は、電池パック側の残量表示と同じ表示にはなりません。あくまで目安とお考えください。
- 表示される電池残量は、満充電完了した時に充電された容量を基準にしています。例えば、新品の電池パックと長期間の使用等により劣化した電池パックを比較した場合、同じ30%の電池残量であっても、そこからの作業可能量は異なります。
- 電池残量は電池パックの電圧により判定しています。そのため、電圧の異なる電池パックを使用すると、下表のように適正に表示されない場合があります。
電圧の基準変更をご要望のお客様は、弊社カスタマーサポート、もしくはマックスエンジニアリングサービス(株)までお問い合わせください。

セット内容	電圧基準	使用する電池パック	お知らせ表示
-B2C/1850Aセット	18V	18V電池パック	適正に表示される
		14.4V電池パック	満充電でも最初から点滅する
-B2C/1450Aセット	14.4V	18V電池パック	点滅する前に使用できなくなる
		14.4V電池パック	適正に表示される
(本体のみ)	18V	18V電池パック	適正に表示される
		14.4V電池パック	満充電でも最初から点滅する

■ベルトフックの取り付け、取り外し方法

ベルトフックは左右どちら側にも取り付け可能です。

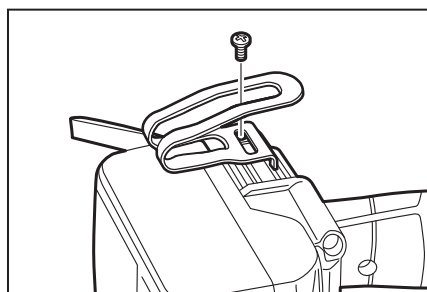
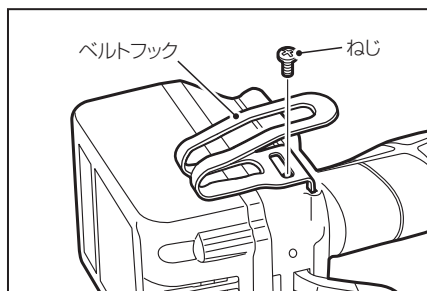
●ベルトフックの取り付け、取り外し方

(取り付け)

本機の溝部にベルトフックを差込み、ねじを締付けて固定します。

(取り外し)

ねじを緩めてからベルトフックを取り外します。



⚠ 警告

- ベルトフック使用時、取り付け位置変更の際は、必ずトリガスイッチを切り、本機から電池パックを外す。
不意に本機が作動して、事故の原因になります。
- ベルトフック使用時は、本機が落下しないようにしっかりと掛ける。
本機が落下すると事故の恐れがあります。
- ベルトフック使用前に、フックが本機にしっかりと取り付けられているか確認する。
取り付けが不完全なまま使用すると、怪我の原因になります。
- ベルトフックを用いて本機を運ぶ時は、本機先端に錐など先端のとがったものを取り付けない。
- 指定の純正ねじを確実に締める。
作業時の振動等でねじが緩むと、落下事故の原因となります。

■作業中本機が急に停止したら

本機が急に作動しなくなった場合、以下の場合が考えられます。

●電池残量がなくなった場合

電池パックの残量がなくなると、制御回路が働いて工具が自動停止します。

一度制御回路が働くと作業を続けることはできません。(少し動いてもまたすぐ停止します)

右記の表示になった場合には、充電された電池パックに交換してください。



⚠ 注意

●制御回路が働いた電池をそのまま放置しない。

電池パックの残量が空の状態でも長期間放置すると電池パックの故障の原因になります。制御回路が作動したら、そのまま放置せず充電してください。

●本機が高温になった場合

金物ねじやボルト締め等の高負荷連続作業を行うと、本体が高温になり保護のため作動停止する場合があります。右記の表示になった場合には、本機を30分程度休ませてから使用を再開してください。



参考データ

■1回の充電での作業量〈参考値〉

本機の1充電当たりの作業量の参考値です。

(締め付け本数は、木材の硬さ、周囲温度、電池パック特性などにより多少異なります)

充電器	サイズ	締め付け本数 電池パック JP-L91850A	対象材
ねじ	φ4.2×65mm	約315本	米桐
	φ4.5×90mm	約190本	
ボルト	M8×16mm	約2,100本	—

⚠ 注意

●予備の電池パックを用いて本機を連続使用する際は、本機を15分程度休ませて使用する。

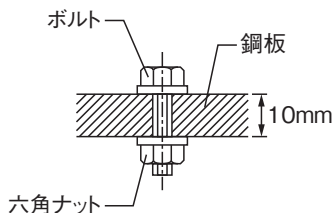
電池パック交換後すぐに作業を続けるとモータ、スイッチなどの温度が高くなり、焼損の原因になります。

■ねじ・ボルトの締め付け（締め付けトルクについて）

ねじ・ボルトの適正締め付けトルクは、ねじ・ボルトの材質・サイズ・締め付ける場所の材質などによって異なります。

ねじ・ボルトの締め付けトルクと時間の関係は以下の図のようになっていますので、これらを参考にして適正な締め付け時間で作業してください。

●締め付け条件



※ボルトは下記を使用しています。

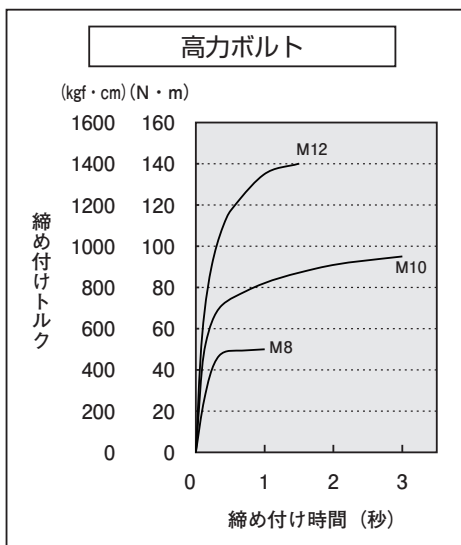
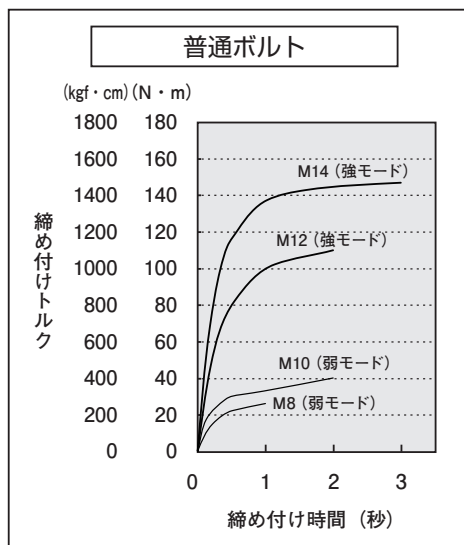
普通ボルト：強度区分 4.8

高力ボルト：強度区分 12.9

■強度区分の説明

4.8

→ ボルトの降伏点(引張強さの80%) 314N/mm²(32kgf/mm²)
 → ボルトの引張強さ 392N/mm²(40kgf/mm²)



ご注意

- 細い径のねじの場合、トリガスイッチの引き加減を調整して締め付けてください。
- 締め付け時間が長すぎると伸びたり、切れることがありますので、事前に締込み時間と締込み力を確認してから作業を行ってください。
- ねじに対し本機をまっすぐ保持してください。ねじに対して斜めですと、ねじに所定の締付力が伝わりません。また、ねじの十字穴を傷つけたり、ビット先端摩耗の原因になります。
- ねじの十字穴にあったビットをご使用ください。
- 本機の最大締付トルクはM14高力ボルト（強度区分12.9）を3秒締付けた時の値を測定しています。この測定条件は、本機仕様範囲外の条件となりますので、ご注意ください。

● 締め付けトルクに影響する要因

① 電圧

電池パックが完全放電状態に近くなると電圧が低下し、締め付けトルクが低下します。

② 締め付け時間

締め付け時間を長くすると締め付けトルクも増加しますが、長時間締め付けてもあるトルク以上は増加しません。

ねじ・ボルトの適正締め付け力は、材質・サイズ・等級などにより異なり、細い径のねじ・ボルトは大きな締め付け力で締め付けると伸びたり、切れたりする恐れがありますのでねじ・ボルトにあった締め付け時間、締め付けトルクで締め付けてください。

③ ねじ・ボルトの径

- 径の異なるねじ・ボルトでは、トルク係数（ボルトの仕上がり状態により決まる係数、ボルトメーカーで表示）、等級が同じでも締め付けトルクは異なります。
- 同じ径のボルトでもトルク係数（ボルトの仕上がり状態により決まる係数、ボルトメーカーで表示）、等級、長さによって締め付けトルクは変化します。

④ 締め付け物

木材など軟らかい材料にボルトを締め付ける場合、鉄骨など硬い材料に締め付ける場合よりも締め付けトルクは大幅に低下します。

⑤ ビット

ねじ・ボルトにあったサイズのビットを使用しないと締め付けトルクは低下します。

⑥ トリガスイッチ

トリガスイッチを引き込み量が少ない状態（フルパワーでない状態）で使用しますと締め付けトルクは低下します。

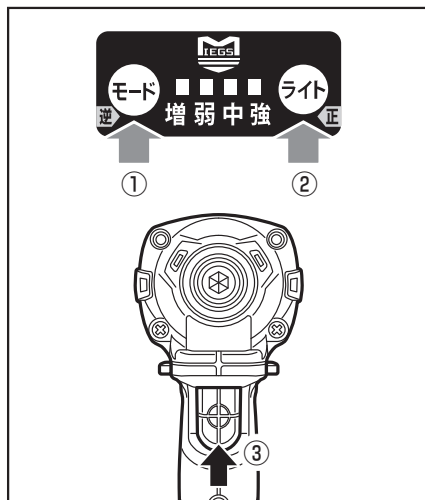
性能を維持するために

■初期化（オールリセット）方法

本機の設定を初期化したい場合以下の操作を行ってください。この操作により設定が出荷時の状態に初期化（オールリセット）されます。

（操作方法）

- ①モード切替ボタン、②ライトボタン 両方を押した状態のまま、③トリガスイッチを強く引く（5秒間）
- ②全てのモード表示ランプ（赤）が点灯し、出荷時の状態に初期化されます。



■トリガスイッチ感度のリセット方法

温度環境の大きな変化、低速での極端な連続作業、長期間の未使用保管などが原因で、トリガスイッチの感度が変わる場合があります。その際は、以下の操作を行い、感度をリセットしてください。また、本操作をしていただくことでトリガスイッチが最適設定に調整されるため、1ヶ月に1回程度、定期的を実施していただくことをお勧めします。

（操作方法）

- ①強・中・弱いずれかの回転モードに設定し、電池パックを抜いてください。
- ②再度電池パックを装着し、トリガスイッチを思い切り強く5秒以上引き、空転させてください。
- ③感度リセットの完了です。試運転して感度に問題がないことを確認してください。

ご注意

- 電池パックの再装着後、1回目のトリガスイッチ引き時のみ有効です。2回目以降のトリガスイッチ引き時にはリセットされません。

■本機の手入れ

⚠ 警告

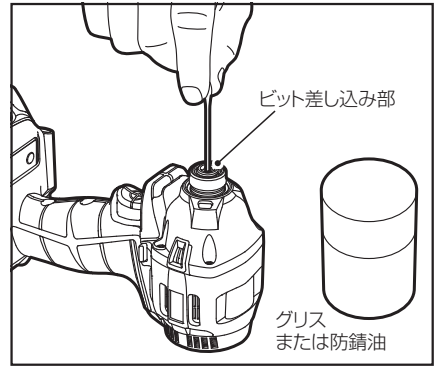
- 本機の点検・手入れの際は、必ず電池パックを本体から外す。
電池パックを本機に取り付けたまま行くと事故の原因になります。
- 充電器の点検・手入れの際は、必ず電源プラグをコンセントから抜く。

●本体外部の清掃

本機の清掃にはから拭き、水またはぬるま湯で薄めた中性洗剤を湿らせた布をよく絞ってから表面を拭いてください。ガソリン、テレピン油、ペイント用シンナーなどの薬品は本機を傷めますので使用しないでください。

●ビット差し込み部のグリスアップ

ビット差し込み部は長期間使用すると錆が発生しやすくなります。錆が発生した状態で使用しますと、ビットが差し込み部から抜けなくなる場合があります。定期的に差し込み部内部をグリスアップし、錆の発生を防いでください。



■各部取り付けねじの点検

本機のねじが緩んでいないか点検してください。もし、緩んでいたら締め直してください。

■作業後の保管

- 作業後は、高温にならない乾燥した場所に保管してください。お子様の手の届く範囲や落下の恐れがある所は避けてください。
- 電池パックを長持ちさせるために、長期間（6ヶ月以上）ご使用にならない場合は、次のことに注意して保管してください。

ご注意

- 充電してから保管する。
- 温度が50℃以上の場所では保管しない。
- 20℃以下の場所では保管しない。
- 直射日光の当たる場所には保管しない。
- 結露するような温度変化の大きい場所での保管はしない。
- 湿度の高い場所に保管しない。
- 水を付着させない。
- 湿度の低い乾燥した場所で保管する。
- 運搬・移動時は落下や大きな振動を与えない。
- 短絡（ショート）を防ぐために金属物に接触させない。
- 電池パックは必ず本機・充電器から取り外して保管する。

保証、アフターサービスについて

保証について

- 本機には保証書(外箱スリーブに添付)がついています。
 - 所定事項の記入および記載内容をお確かめのうえ、大切に保管してください。
 - 本機の基本保証期間はご購入日より1年間です。
- ※電池パック、キャリングケース、ビット、ハンマ、アンビル(打撃部の内部部品)は消耗品のため保証対象外です。

アフターサービスについて

- 本機の修理、メンテナンス、調整は純正部品を使用して行わなければなりません。決してご自分で修理なさらないで、本機の性能回復に十分な技術と設備を有するマックスエンジニアリングサービス(株)へ、お買い求めの販売店を通じてご相談ください。修理の知識や技術のない方が修理を行いますと、事故やけがの恐れがあります。
- 保証期間中の修理は保証書の記載内容に基づいて修理させていただきます。詳しくは保証書をご覧ください。
- 保証期間経過後の修理は、修理によって機能が維持できる場合に、ご要望により有償修理させていただきます。

●マックスお客様ご相談ダイヤル

0120-228-358

『ナンバーディスプレイ』を利用しています。

マックス株式会社

●販売拠点等

本	社	〒103-8502	東京都中央区日本橋箱崎町6-6	TEL (03) 3669-8121
札	支店	〒060-0041	北海道札幌市中央区大通東6-12-8	TEL (011) 261-7141
仙	支店	〒984-0015	宮城県仙台市若林区卸町5-3-4	TEL (022) 236-4121
盛	営業所	〒020-0824	岩手県盛岡市東安庭2-10-7	TEL (019) 621-3541
東	支店	〒103-8502	東京都中央区日本橋箱崎町6-6	TEL (03) 3669-8101
多	営業所	〒190-0022	東京都立川市錦町5-17-19	TEL (042) 528-3051
東	営業所	〒300-0811	茨城県土浦市上高津915-1	TEL (029) 835-7322
千	営業所	〒260-0831	千葉県千葉市中央区港町16-25	TEL (043) 223-5859
東	営業所	〒370-0031	群馬県高崎市上大類町412	TEL (027) 353-7075
群	営業所	〒399-0033	長野県松本市笹賀8155	TEL (0263) 26-4377
長	営業所	〒955-0081	新潟県三条市東裏館2-14-28	TEL (0256) 34-2112
新	支店	〒462-0819	愛知県名古屋市中区平安2-4-87	TEL (052) 918-8619
名	支店	〒420-0067	静岡県静岡市葵区幸町29-1	TEL (054) 205-3535
静	支店	〒553-0004	大阪府大阪市福島区玉川1-3-18	TEL (06) 6444-2077
大	支店	〒612-8414	京都府京都市伏見区竹田段川原町195	TEL (075) 645-5061
京	営業所	〒650-0017	兵庫県神戸市中央区楠町6-2-4ハーバースカイビル1F	TEL (078) 367-1580
神	営業所	〒901-2132	沖縄県浦添市伊祖2-17-1	TEL (098) 875-3577
沖	支店	〒733-0035	広島県広島市西区南観音7-11-24	TEL (082) 291-6331
広	支店	〒812-0006	福岡県福岡市博多区上牟田1丁目5-1	TEL (092) 411-5416
福	支店	〒891-0115	鹿児島県鹿児島市東開町3-24	TEL (099) 269-5347
南九州	営業所	〒331-0823	埼玉県さいたま市北区日進町3-421	TEL (048) 651-5346
マックス販売株式会社	本社	〒331-0823	埼玉県さいたま市北区日進町3-421	TEL (048) 651-5341
埼	営業所	〒241-0822	神奈川県横浜市旭区さちが丘7-6	TEL (045) 364-5661
横	営業所	〒921-8061	石川県金沢市森戸2-15	TEL (076) 240-1871
金	営業所	〒700-0971	岡山県岡山市北区野田3-23-28	TEL (086) 246-9516
岡	営業所	〒761-8056	香川県高松市上天神町761-3	TEL (087) 866-5599
四	営業所	〒790-0036	愛媛県松山市小栗6-1-22第1 白石ビル1F	TEL (089) 913-1893
松	営業所			

●マックスエンジニアリングサービス(株)

札幌サービスステーション	〒060-0041	北海道札幌市中央区大通東6-12-8	TEL (011) 231-6487
仙台サービスステーション	〒984-0015	宮城県仙台市若林区卸町5-3-4	TEL (022) 237-0778
新潟サービスステーション	〒955-0081	新潟県三条市東裏館2-14-28	TEL (0256) 35-7252
高崎サービスステーション	〒370-0031	群馬県高崎市上大類町412	TEL (027) 350-7820
埼玉サービスステーション	〒331-0823	埼玉県さいたま市北区日進町3-421	TEL (048) 667-6448
名古屋サービスステーション	〒462-0819	愛知県名古屋市中区平安2-4-87	TEL (052) 918-8624
京滋サービスステーション	〒612-8414	京都府京都市伏見区竹田段川原町195	TEL (075) 645-5062
大阪サービスステーション	〒553-0004	大阪府大阪市福島区玉川1-3-18	TEL (06) 6444-2089
広島サービスステーション	〒733-0035	広島県広島市西区南観音7-11-24	TEL (082) 291-5670
福岡サービスステーション	〒812-0006	福岡県福岡市博多区上牟田1丁目5-1	TEL (092) 451-6430

●住所、電話番号などは都合により変更になる場合があります。

4102180
220301-00/02



便利メモ

お名前				商品名	PJ-ID153
お買い上げ日	年	月	日	製造番号	
販売店名				☎	