

MAX

取扱説明書

このたびは、マックス充電式ハンディクリーナーをお買い上げいただきまして誠にありがとうございます。本機の取扱いにあたって、この取扱説明書を最後までよくお読みください。使用上の注意事項、使用方法、能力などについて十分ご理解の上、安全に適切にご使用くださるようお願いいたします。

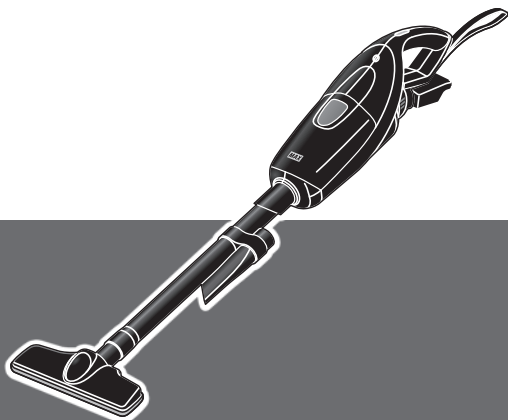
⚠ 警告

- 使用前に取扱説明書を読む。
- 揮発性可燃物や引火のおそれがある物のそばでは絶対に使用しない。
- 雨の中、水のかかる場所では使用しない。
- 濡れた手で絶対に触れない。
- エンジン発電機や直流電源では絶対に充電しない。
- 使用中は、回転部や切りくずなどに手や顔などを絶対に近づけない。
- 使用時以外は絶対にスイッチに触れない。
- 長時間使用しない時は、充電器の電源プラグを必ずコンセントから抜く。
- 夏季の自動車の車内や直射日光の当たる場所など、高温になる場所に放置、保管しない。
- 異常を感じたら絶対に使用しない。
- 本機を絶対に分解・改造しない。

この取扱説明書は常時内容が確認できるよう保管してください。

マックス 充電式
ハンディクリーナー

PJ-HC61

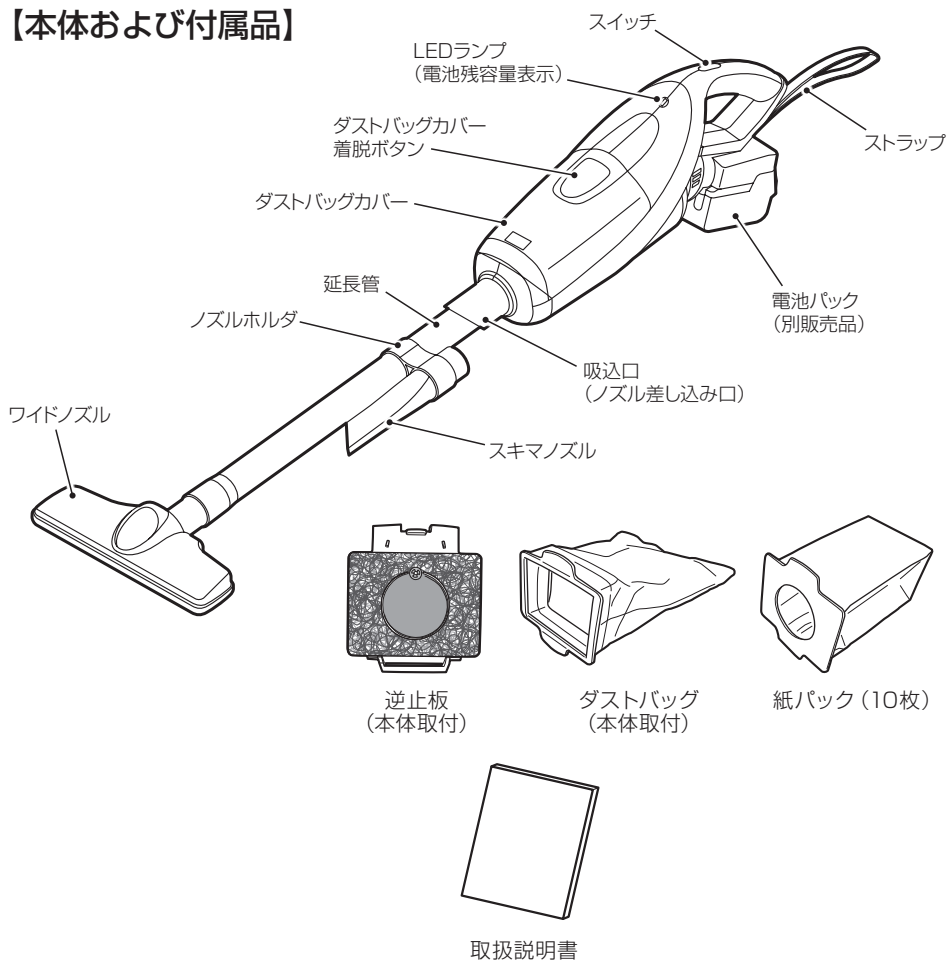


目 次

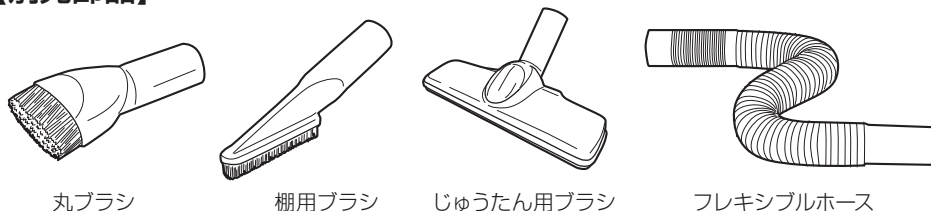
各部の名称	3
安全作業のために	5
安全上のご注意	6
充電式ハンディクリーナーの安全上のご注意	11
仕様及び1充電での作業量(参考値)	12
電池パックと充電器の使い方	13
使用方法	21
電池パックの取り付け、取り外し方	21
スイッチの扱い方	22
電池残容量の確認	22
保護回路作動/電池切れ	23
ダストバッグカバーの取外し、取付け	24
ダストバッグと紙パックについて	25
ダストバッグの取付け方	25
紙パックの取付け	27
ゴミの捨て方	28
作業例	29
性能を維持するために	32
故障かなと持ったら	34
アフターサービスについて	35

各部の名称

【本体および付属品】



【別売部品】



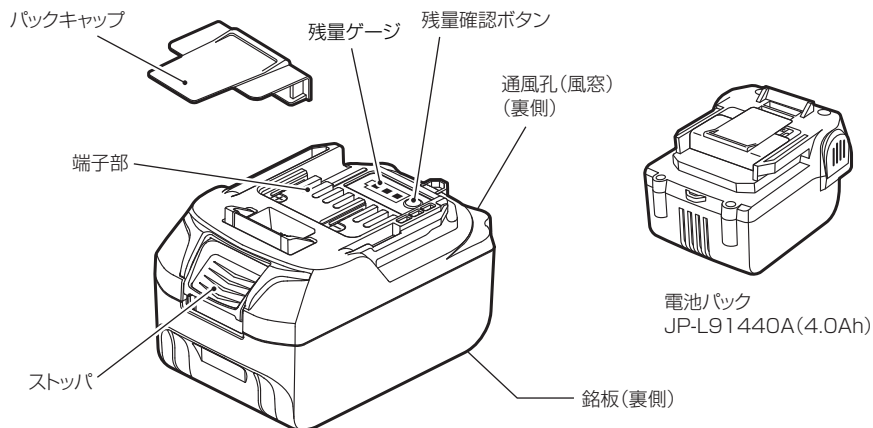
【別売品】

【電池パック】

リチウムイオン電池パック

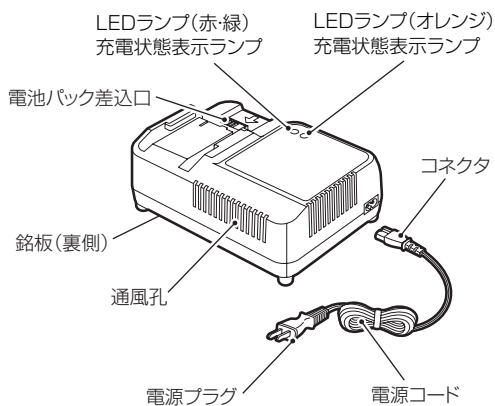
(JP-L91850A・JP-L91825A・JP-L91440A・JP-L91415A)

※イラストはJP-L91850A・JP-L91440A

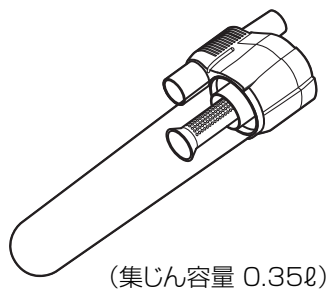


【充電器】

リチウムイオン急速充電器(JC-925)



【サイクロン式集塵ユニット】



微細な粉じんなどの吸込みに
ダストバッグまたは紙パックの目詰まりを防ぎ、
使用後のお手入れが簡単になります。

▲ 安全作業のために

指定以外の用途、使用方法は重大な事故につながるおそれがあります。この取扱説明書の記載事項を厳守してください。作業関係者以外、特に子供は作業場所に近づけないでください。また、本機に触らせないでください。

- 火災、感電、けがなどの事故を未然に防ぐために、次に述べる「安全上のご注意」を必ず守ってください。
- ご使用前に、この「安全上のご注意」すべてをよくお読みのうえ、指示に従って正しく使用してください。
- お読みになった後は、お使いになる方がいつでも見られる所に必ず保管してください。
- 他の人に貸し出す場合は、一緒に取扱説明書もお渡しください。

■表示の意味について

ご使用上の注意事項は、**▲警告**、**▲注意**、**注** に区分していますが、それぞれ次の意味を表します。



誤った取り扱いをしたときに、使用者が死亡または重傷を負う可能性が想定される内容のご注意。



誤った取り扱いをしたときに、使用者が傷害を負う可能性が想定される内容及び物的損害のみの発生が想定される内容のご注意。

なお、**▲注意** に記載した事項でも、状況によっては重大な結果に結び付く可能性があります。いずれも安全に関する重要な内容を記載していますので、必ず守ってください。



製品、付属品の取扱い及びメンテナンスなどに関する重要なご注意。

⚠ 安全上のご注意

- 火災、感電、けがなどの事故を未然に防ぐために、次に述べる「安全上のご注意」を必ず守ってください。
- ご使用前に、この「安全上のご注意」すべてをよくお読みのうえ、指示に従って正しく使用してください。
- お読みになった後は、お使いになる方がいつでも見られる所に必ず保管してください。
- 他の人に貸し出す場合は、一緒に取扱説明書もお渡しください。

⚠ 警告

安全作業のために:

ご使用前に取扱説明書を必ずよくお読みください。

1. 専用の充電器や電池パックを使用する。

- ・指定以外の充電器で電池パックを充電しないでください。
- ・指定した電池パック以外は充電しないでください。
指定以外の充電器で充電することは、充電できないばかりか、破損したり、発火・発熱の恐れがあります。

2. 正しく充電する。

- ・この充電器は定格表示してある電源で使用してください。昇圧器などのトランス類、直流電源やエンジン発電機では使用しないでください。充電器の故障の原因や異常発熱により火災の恐れがあります。
- ・温度が5℃未満、又は温度が40℃以上では電池パックを充電しないでください。
- ・電池パックは、換気の良い場所で充電してください。電池パックや充電器を充電中、布などで覆わないでください。破裂や火災の恐れがあります。
- ・使用しない場合は、電源プラグをコンセントから抜いてください。感電や火災の恐れがあります。
- ・充電器の通風孔や電池パック装着口に異物を入れないでください。感電や故障の原因になります。

3. 電池パックの端子間を短絡(ショート)させない。

- ・電池パックの端子に金属を接触させたり、釘など金属が入った工具箱や釘袋などに入れたり、雨や水に濡らしたりすると、短絡(ショート)して発煙・発火・破裂などの恐れがあります。

4. 感電に注意する。

- ・ぬれた手で充電器の電源プラグに触れないでください。感電の恐れがあります。

⚠ 安全上のご注意

⚠ 警告

5. 作業場の周囲状況も考慮する。

- ・ 充電工具、充電器、電池パックは、雨中で使用したり、湿った、又はぬれた場所で使用しないでください。感電や発煙の恐れがあります。
- ・ 作業場は十分に明るくしてください。暗い場所での作業は事故の恐れがあります。
- ・ 可燃性の液体やガスのある所で使用したり、充電しないでください。爆発や火災の恐れがあります。

6. 次の場合は、充電工具のスイッチを切り、電池パックを本体から抜く。

- ・ 使用しない、又は修理する場合。
- ・ 本機の調整をする場合。
- ・ その他危険が予想される場合。
不意に充電工具が作動して、事故やけがの原因になります。

7. 不意な始動は避ける。

- ・ スイッチに触れた状態で運ばないでください。
- ・ 電池パックを差し込む前にスイッチが切れていることを確認してください。
不意に充電工具が作動して、事故の原因になります。

8. 指定の付属品やアタッチメントを使用する。

- ・ この取扱説明書、及び当社カタログに記載されている付属品やアタッチメント以外のものは使用しないでください。事故やけがの原因になります。

9. 電池パックを火中に投入しない。

- ・ 破裂したり、有害物質の出る恐れがあります。

10. 電池パックの液が漏れた時は、素手で液をさわらず、以下の処置をする。

- ・ 液が目に入ったときは、失明の恐れがあります。目をこすらずに、すぐにきれいな水で洗った後、医師にご相談ください。
- ・ 液が体や衣服に付くと、皮膚の炎症やけがの原因になるので、きれいな水で十分洗い流した後、医師にご相談ください。
- ・ 液漏れした電池パックは、使用を中止し、火に近づけないようにしてください。
すぐに販売店にご相談ください。

11. 使用時間が極端に短くなった電池パックは使用しない。

12. 充電中、発熱などの異常に気がついたときは、直ちに電源プラグをコンセントから抜いて充電を中止する。

- ・ そのまま充電を続けると発煙、発火、破裂の恐れがあります。

⚠ 安全上のご注意

⚠ 警告

13. 異常を感じたら絶対に使用しない。

- ・スイッチが入らない、回転が止まらない、本機が高温になる等、作業中に本機の調子が悪かったり、異常を感じたら、ただちに使用を中止してください。修理の際は決してご自分で修理なさらないで、本機の性能回復の為に十分な技術と設備を有しているマックスエンジニアリングサービス(株)へお買い求めの販売店を通じてお申し付けください。そのまま使用を続けると発煙、発火、破裂の恐れがあります。

⚠ 注意

1. 作業場は、いつもきれいに保つ。

- ・ちらかった場所や作業台は、事故の原因となります。

2. 子供を近づけない。

- ・作業者以外、充電工具や充電器のコードに触れさせないでください。
- ・作業者以外、作業場へ近づけないでください。
けがの原因になります。

3. 使用しない場合は、きちんと保管する。

- ・乾燥した場所で、子供の手の届かない安全な所、又は鍵のかかる所に保管してください。事故の原因になります。
- ・充電工具や電池パックを温度が50℃以上に上がる可能性のある場所（金属の箱や夏の車内など）に保管しないでください。
電池パック劣化の原因になり、発煙、発火の恐れがあります。

4. 無理して使用しない。

- ・安全に能率よく作業するために、充電工具の能力に合った速さで作業してください。
- ・モータがロックするような無理な使い方はしないでください。

5. 作業に合った充電工具を使用する。

- ・小型の充電工具やアタッチメントは、大型の充電工具で行う作業には使用しないでください。
- ・指定された用途以外に使用しないでください。
- ・充電工具の最大能力を超えた作業はしないでください。
けがの原因になります。

⚠ 注意

6. きちんとした服装で作業する。

- ・ だぶだぶの衣服やネックレスなどの装身具は、回転に巻き込まれる恐れがあるので、着用しないでください。
- ・ 屋外での作業の場合には、ゴム手袋と滑り止めのついた履物の使用をお勧めします。
- ・ 長い髪は、帽子やヘアカバーなどで覆ってください。

7. 充電工具は、注意深く手入れをする。

- ・ 付属品の交換は、取扱説明書に従ってください。
- ・ 充電器の電源コードは定期的に点検し、損傷している場合は、直ぐに使用を中止してください。修理の際は決してご自分で修理をなさらないで、本機の性能回復の為に十分な技術と設備を有しているマックスエンジニアリングサービス(株)へ、お買い求めの販売店を通じてお申し付けください。感電や短絡(ショート)して発火する恐れがあります。
- ・ 延長コードを使用する場合は、定期的に点検し、損傷している場合は交換してください。感電や短絡(ショート)して発火する恐れがあります。
- ・ 握り部は、常に乾かしてきれいな状態に保ち、油やグリースなどが付かないようにしてください。
けがの原因になります。

8. 充電器のコードを乱暴に扱わない。

- ・ コードを持って充電器を運んだり、コードを引っ張ってコンセントから抜かないでください。
- ・ コードを熱、油、角のとがった所に近づけないでください。
- ・ コードが踏まれたり、引っかけられたり、無理な力を受けて損傷することがないように充電する場所に注意してください。
感電や短絡(ショート)して発火する恐れがあります。

9. 無理な姿勢で作業をしない。

- ・ 常に足元をしっかりとさせ、バランスを保つようにしてください。転倒して、けがの原因になります。

10. 屋外使用に合った延長コードを使用する。

- ・ 屋外で充電する場合は、キャブタイヤコード、又はキャブタイヤケーブルの延長コードを使用してください。

⚠ 安全上のご注意

⚠ 注意

11. 油断しないで十分注意して作業を行う。

- ・ 充電工具を使用する場合は、取扱方法、作業の仕方、周りの状況など十分注意して慎重に作業してください。
- ・ 常識を働かせてください。
- ・ 疲れている場合は、使用しないでください。
軽率な行動や非常識な行動などすると事故やけがの原因になります。

12. 損傷した部品がないか点検する。

- ・ 使用前に、ダストバッグカバーやその他の部品に損傷がないか十分点検し、正常に作動するか、また所定機能を発揮するか確認してください。
- ・ 電源プラグやコードが損傷した充電器や、落としたり、何らかの損傷を受けた充電器は使用しないでください。
- ・ 破損したダストバッグカバー、その他の部品交換や修理は、取扱説明書の指示に従ってください。取扱説明書に指示されていない場合は、決してご自分で修理をなさらないで、本機の性能回復の為に十分な技術と設備を有しているマックスエンジニアリングサービス㈱へ、お買い求めの販売店を通じてお申し付けください。
- ・ スイッチで始動、及び停止操作の出来ない充電工具は、使用しないでください。

13. 充電工具の修理は、専門店で依頼する。

- ・ サービスマン以外の方は、充電工具、充電器、電池パックを分解したり、修理・改造は行わないでください。
- ・ 充電工具、充電器、電池パックが熱くなったり、異常に気付いた時は、マックスエンジニアリングサービス㈱へお買い求めの販売店様を通じて点検・修理に出してください。
- ・ 修理、メンテナンス、調整は、純正部品以外は使用しないでください。
- ・ 修理の際は決してご自分で修理をなさらないで、本機の性能回復の為に十分な技術と設備を有しているマックスエンジニアリングサービス㈱へ、お買い求めの販売店を通じてお申し付けください。修理の知識や技術のない方が修理すると、十分な性能を発揮しないばかりでなく、事故やけがの原因となります。

この取扱説明書は、大切に保管してください。

・ 騒音防止規制について

騒音に関して、法令や各都道府県などの条例で定める規制があり、規制値以下でご使用になる必要があります。状況に応じて遮音壁を設けるなどしてご使用ください。

⚠ 充電式ハンディクリーナーの安全上のご注意

⚠ 警告

1. 次のような物は吸わせない。
 - ・ 灯油、ガソリン、たばこの吸殻、引火性の気体、水や液体などは、火災の原因になります。
 - ・ 除湿剤、多量の粉体（消火器の粉など）、ペットなどの排泄物がついたもの、湿ったゴミ、金属粉、ガラス、ピン、針、つまようじなどは故障の原因になります。
2. ファンの回転部には絶対に触れない。
 - ・ 怪我をする恐れがあります。
3. 機体の吸込み口、排気口をふさいだ状態で使用しない。
 - ・ モーターの温度が異常に上昇し、部品の変形やモーター焼損などの故障の原因になります。
4. 水洗いや風呂場での使用は絶対にしない。
 - ・ 感電する場合があります。
5. 高所作業の時には下に人がいないことをよく確認する。また、本機落下防止の為、ストラップに手を通して使用する。
 - ・ 材料や本機を落したときなど、事故の原因になります。
6. 純正品以外の紙パック、ダストバッグを使用しない。
 - ・ 純正品以外の紙パック、ダストバッグを使用すると故障・発火の原因になります。
7. 本機を延長管を持って運ばない。
 - ・ 延長管を持って運ぶと本体の接続が外れて落下する恐れがあります。
8. 定期的にダストバッグ、スポンジフィルタの手入れをする。
 - ・ ダストバッグ、スポンジフィルタの手入れをせずに使い続けると、異臭や故障の原因になります。
9. 微細な粉塵を吸込むときは、ダストバッグではなく紙パックを使用する。
 - ・ ダストバッグを使用してコンクリート粉や石膏ボード粉等の微細な粉塵を吸込むと、モータ内部に粉塵が入り込み、故障の原因になります。

仕様及び1充電での作業量（参考値）

商 品 名	マックス充電式ハンディクリーナー		
商 品 記 号	PJ-HC61		
寸 法	L 970 mm × W 121 mm × H 139 mm (電池パックなし、延長管/ワイドノズル取付時)		
質 量	0.95kg (電池パック除く)		
電 圧	14.4V / 18V		
対 応 電 池 パ ッ ク (別 販 売 品)	JP-L91850A (5.0Ah) JP-L91825A (2.5Ah) JP-L91440A (4.0Ah) JP-L91430A (3.0Ah) JP-L914 (3.0Ah) JP-L91415A (1.5Ah) JP-L91415 (1.5Ah)		
対 応 充 電 器 (別 販 売 品)	JC-925 JC-928		
連 続 使 用 時 間	JP-L91850A (5.0Ah使用時)	強	約25分
		弱	約50分
	JP-L91825A (2.5Ah使用時)	強	約13分
		弱	約25分
	JP-L91440A (4.0Ah使用時)	強	約25分
		弱	約50分
	JP-L91430A (3.0Ah使用時)	強	約20分
		弱	約37分
	JP-L914 (3.0Ah使用時)	強	約20分
		弱	約37分
	JP-L91415A (1.5Ah使用時)	強	約10分
		弱	約17分
	JP-L91415 (1.5Ah使用時)	強	約10分
		弱	約17分
集 塵 容 量	ダストバッグ	0.5 ℓ	
	紙パック	0.33 ℓ	
吸 込 仕 事 率	18V 電池パック 使用時	60W	
	14.4V 電池パック 使用時	30W	

※吸込仕事率はゴミの入っていない状況での測定結果です。

溜まっているゴミの量や目詰まりなどの原因により、吸込仕事率は低下する場合があります。

電池パックと充電器の使い方

⚠ 警告

●指定電圧で充電する。

必ずAC100Vのコンセントより充電してください。指定電圧以外の充電は故障の原因となるだけでなく危険です。

●エンジン発電機や直流電源では絶対に充電しない。

故障の原因となるだけでなく異常に発熱し、火災のおそれがあります。

●正常なコンセントを使う。

充電器の電源プラグを差し込んだ時に、ガタがあったり、すぐに抜けたりするコンセントをそのまま使うと加熱による事故の原因になります。このような時は、別の正常なコンセントをお使いください。

■充電方法

※お買い上げ時の電池パックについて

お買い上げ時の電池パックは十分に充電されていません。ご使用前に充電器で正しく充電してからご使用ください。

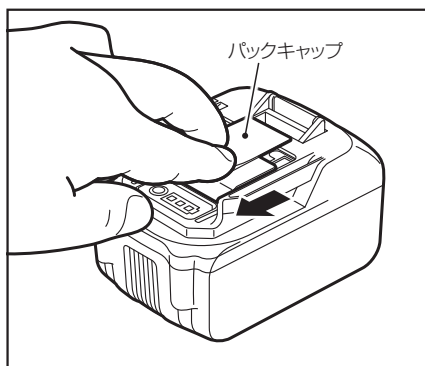
⚠ 警告

●お買い上げ時の電池パックは十分に充電されていませんが、本機に取り付け、スイッチ操作すると作動する恐れがあるので注意する。

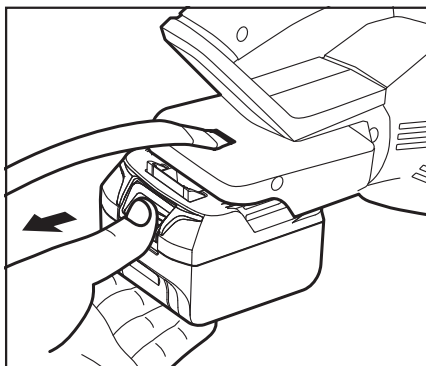
●電池パックを本機に取り付けるときには、本機のスイッチに触れない様取り付ける。また、電池パックを取り外すときには、本機のスイッチをOFF(切)の状態にして、運転停止したことを確認して取り外す。

手順

- ①電池パックの端子部にかぶせてある短絡(ショート)防止用のパックキャップを外してください。



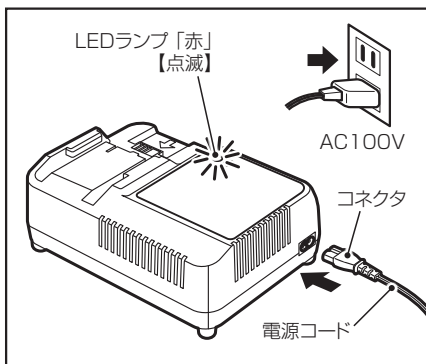
一度使用されて電池パックを本機に取付けている場合は、本機より電池パックを取外します。
(P21 電池パックの取り付け、取り外し方参照)



② 充電器の電源コードのコネクタを充電器本体に差し込み、電源プラグをAC100Vのコンセントに差し込んでください。

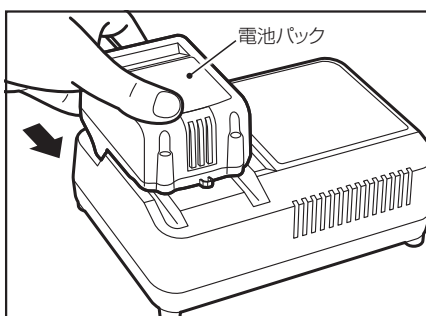
※この際に、充電器本体のコネクタ接続部分にゴミ等の異物がないことを確認してください。

LEDランプ「赤」が点滅し、電子ブザーが2回「ピ、ピ」と鳴り、通電状態をお知らせします。

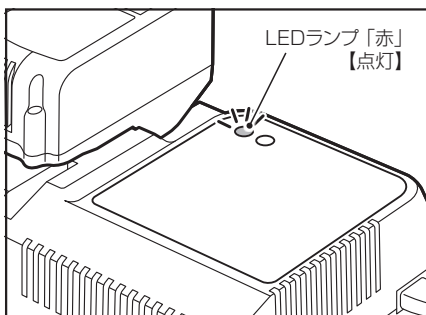


③ 電池パックを充電してください。

1. 電池パックを充電器の電池パック装着口の奥にあたるまでしっかりとスライドさせます。



2. 電池パックを充電器にセットすると、自動的に充電を開始します。LEDランプ「赤」が点灯し、電子ブザーが1回「ピ」と鳴り、充電中をお知らせします。

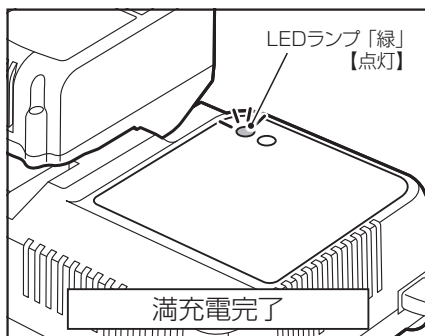
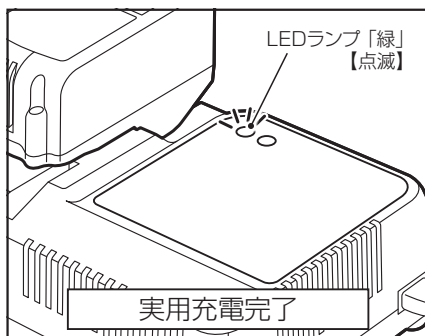


3.LEDランプが「赤」から「緑」の点滅に

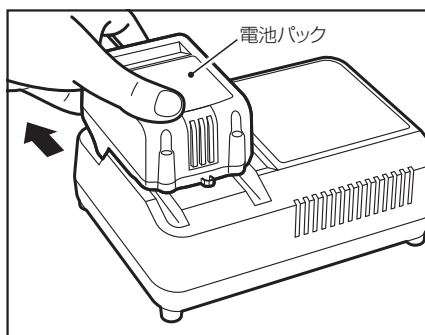
変わったら実用充電完了です。

LEDランプ「緑」が点滅し、電子ブザーが「ピー」と約2秒鳴ります。この状態で電池パックの容量の約90%充電されています。実用充電時間はJP-L91850Aが約55分、JP-L91825Aが約40分です。(充電時間・充電容量は、気温や電源電圧により多少変動します。)

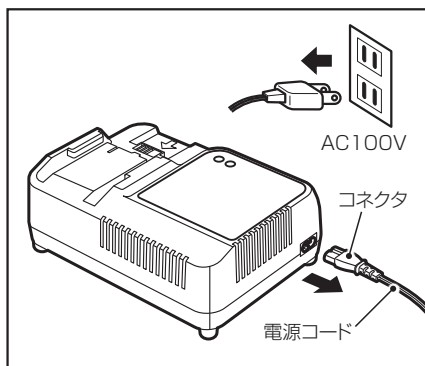
実用充電が完了したら使用できますが、そのまま電池パックを抜かないでくと、残りの容量を充電し続け、LEDランプ「緑」が点灯(電子ブザーが「ピー」と約2秒鳴ります)になれば満充電完了(容量の約100%)です。



- ④充電が完了したら電池パックを充電器から抜き取ってください。







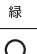
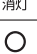
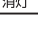
- ⑤電源コードの電源コネクタをコンセントから抜き、コネクタを充電器本体から抜いてください。



■充電時の充電器のランプ表示について



赤 / 緑 オレンジ

 赤点滅 消灯	充電器通電	通電し、充電開始できる状態です。
 赤 消灯	急速充電中	急速充電中です。
 赤 オレンジ	ソフト充電中	低温時等に電池の劣化を防ぐ充電を行っています。
 緑点滅 消灯	実用充電完了	容量の約90%の充電が完了しました。
 緑 消灯	満充電完了	満充電が完了しました。
 消灯 オレンジ	待機中	低温もしくは高温の為、充電待機中です。
 消灯 オレンジ点滅	充電不可	電池パックもしくは充電器に異常があります。

注

●LED ランプ「赤」と「オレンジ」が点灯した場合：ソフト充電中

- ・低温時（約10℃以下）は、充電器・電池パック保護のためソフト充電になり、充電時間が長くなります。
- ・電池パックの温度が上がると通常の急速充電へと切り替わりますが、切り替わる時間は外気温によって差があります。

●LED ランプ「オレンジ」が点灯した場合：待機中

電池パックが高温の場合

電池パックが熱を持っている時（例：工具の連続使用直後や、電池パックを直射日光の当たる所に長時間放置した後など）は、充電器にセットしても電池の保護のため、電池パックの温度が下がるまで充電を自動的に待機します。電池パックの温度が下がると、自動的に充電がスタートします。

電池パックが低温の場合

電池パックが低温の場合、充電器にセットしても電池の保護のため、電池パックの温度が上がるまで充電を自動的に待機します。電池パックを室内など常温の場所にしばらく置いてから再度充電してください。

電源状態が異なる場合

電源電圧が極端に低かったり高かったりした場合、充電器回路保護のため待機中となり充電を開始しません。発電機や延長コードの使用をやめ、電源状態を改善してください。

●LED ランプ「オレンジ」が点滅した場合

(電子フザーが「ピ・ピ・ピ…」と約10秒鳴る場合): 充電不可

充電できない状態です。この場合は、まずコンセントから電源プラグを抜きます。

そして充電器から電池パックを抜き、以下の確認をお願いします。

異物の確認

電池パック・充電器の端子部に異物が入っていないか確認してください。もし、異物が入っていたら柔らかいものなどで異物を取り除いてください。

電源状態の確認

電源電圧が高すぎたり低すぎたりする場合、充電器保護のために充電できません。電源状態をご確認いただき、コンセントに直接つないだり、発電機の使用をやめる等して、電源状態を改善してください。

以上を確認・改善してもLED ランプ「オレンジ」が点滅し続ける時は、電池パックの寿命であるか、もしくは電池パックまたは充電器に異常があると考えられます。別に電池パックをお持ちの方は、電池パックを変えてお試しください。それでもLED ランプ「オレンジ」が点滅する場合は、すぐに使用を中止してください。修理の際は決してご自分で修理をなさらないで、電池パック、充電器両方を一緒に、本機の性能回復の為に十分な技術と設備を有しているマックスエンジニアリングサービス(株)へ、お買い求めの販売店を通じてお申し付けください。

- 満充電した電池パックを再度充電器にセットすると再びLED ランプ「赤」が点灯することがありますが、故障ではありません。しばらくすると、満充電完了の「緑」点灯になります。
- 充電器には冷却ファンが内蔵されており、電池パック、充電器の温度に応じてファンが作動する場合があります。温度が下がればファンは自動的に停止します。
- 充電時間は周囲温度や電池パックの状態により長くなることがあります。
- 電池パックを連続で充電される場合は、充電時間が長くなることがあります。
- 一度充電が完了した後、次の充電まで充電器を5分程度休ませてください。
- 満充電完了前に電池パックを充電器から抜くと、1 秒程度残量ゲージが点灯することがありますが、故障ではありません。
- 電池パックの端子が濡れた状態で残量確認ボタンを押すと、残量ゲージが左から右へ流れ点灯します。この表示となった時には必ずしっかり乾燥させてから使用を再開してください。

■充電器・電池パックの故障について

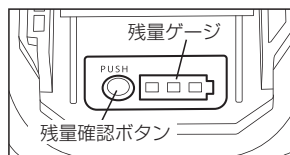
次のような状態のときは、充電器または電池パックに故障があると考えられますので、決してご自分で修理なさらないで、電池パック、充電器両方を一緒に、本機の性能回復の為に十分な技術と設備を有しているマックスエンジニアリングサービス㈱へ、お買い求めの販売店を通じてお申し付けください。

- 充電器の電源プラグをAC100Vのコンセントに差し込んでも、LEDランプ「赤」が点滅しない。(電池パックをセットしていない状態で)
- 充電器に電池パックをセットしてもLEDランプ「赤」も「オレンジ」も点灯点滅しない。
- 電池パックが高温の場合にLEDランプ「オレンジ」点灯後、1時間以上たってもLEDランプ「赤」が点灯しない。
- LEDランプ「赤」が点灯後、90分以上してもLEDランプ「緑」点滅に切り替わらない。

■電池残量表示について (JP-L91850A・JP-L91825A)

本機は充電中と充電工具の運転中を除き、いつでも電池残量を確認することができます。

- ①電池残量を確認したい時(充電中または充電工具運転中以外)に、残量確認ボタンを押してください。



- ②その時の電池残量に応じて、残量ゲージが点灯します。

	電池残量 0%	電池残量 約0~10%	電池残量 約10~40%	電池残量 約40~70%	電池残量 約70~100%
電池残量の表示方法					
	全て消灯	1個 点滅	1個 点灯	2個 点灯	3個 点灯

注

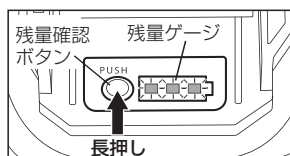
- 充電終了直後や工具の運転直後は、残量確認ボタンを押しても残量が正しく表示されません。
- 残量表示はあくまで目安です。作業負荷や周囲温度によって残量が正しく表示されない場合がありますが故障ではありません。
- 表示される残量表示は、残量表示機能のある機械側の残量表示と同じ表示にはなりません。あくまで目安とお考えください。
- 表示される電池残量は、満充電完了した時に充電された容量を基準にしています。例えば、新品の電池パックと長期間の使用等により劣化した電池パックを比較した場合、同じ30%の電池残量であっても、そこからの作業量は異なります。

- 満充電完了前に電池パックを充電器から抜くと、1秒程度残量ゲージが点灯することがありますが、故障ではありません。
- 電池パックの端子が濡れた状態で残量確認ボタンを押すと、残量ゲージが左から右へ流れ点灯します。この表示となった時には必ずしっかり乾燥させてから使用を再開してください。

■静音ソフト充電機能について

本機には、冷却ファンを運転させずに静かに充電する静音ソフト充電機能があります。

- ①電池パックの残量確認ボタンを3秒間長押ししてください。



- ②残量ゲージが5秒間点滅しますので、その間に電池パックを充電器にセットしてください。

- ③LEDランプ「赤」・「オレンジ」が点灯し、静音ソフト充電を開始します。

※実用充電完了、満充電完了の合図は、急速充電時と同様です。

注

- 充電時間は常温状態で急速充電のおよそ2倍です(条件により充電時間は異なります)。
- 連続使用後や夏場の直射日光などにより電池パック及び充電器が極端な高温状態の場合、電池保護のため冷却ファンが回る場合があります。
- 電池残量が完全になくなった状態では、残量表示ランプが点滅せず、静音ソフト充電はできません。

■電池パックを長持ちさせるために(保管方法)

警告

- 使用後は、工具・充電器から電池パックを取り外し、短絡(ショート)防止用のパックキャップを電池パック端子部にかぶせて保管する。

注

- 工具を使用した直後の電池パックは、放熱させてから充電する。
すぐに充電すると電池パックの寿命が短くなります。
- 工具の力が弱くなってきたと感じたら、使い続けるのはやめ、充電する。
無理して使いつづけると電池パックが傷み、寿命が短くなります。

●夏季の自動車の車内や直射日光の当たる場所に放置・保管しない。

高温の場所に放置しますと電池パックの劣化の原因になります。理想的な保存環境は10℃～30℃の乾燥した暗所です。

●使い切った状態のまま電池パックを保管しない。

充電が空の状態ですと長時間放置すると電池パックの故障の原因になります。使い終わったらすぐ充電してください。

●電池パックを電動工具や充電器に装着したまま保管しない。

微弱な電流が流れつづけて、そのままにしておくと過放電状態になり電池パックの故障の原因になります。必ず電池パックを外して保管してください。

■電池パックの寿命について

正しく充電しても使用時間が著しく低下した場合には、電池寿命がつかたものとお考えいただき新しい電池パックをお買い求めください。

■リチウムイオン電池の輸送について

リチウムイオン電池及びリチウムイオン電池同梱品を輸送する場合、次の点に注意してください。

⚠ 警告

- 必ずパックキャップをかぶせる。
- リチウムイオン電池を輸送する場合には、個々の電池が触れないように分けて強固な包装で梱包する。
- リチウムイオン電池同梱製品を輸送する場合には、付属のキャリングケースに入れる。
- 輸送会社・航空会社に相談の上、適切な輸送方法で輸送する。

■リチウムイオン電池のリサイクルについて

リチウムイオン電池はリサイクル可能な貴重な資源です。寿命の尽きた電池パックは廃棄せずにお買い求めの販売店、もしくは最寄りのマックス販売拠点・マックスエンジニアリングサービス㈱へお持ちください。環境の保全と資源リサイクルにご協力をお願いいたします。

⚠ 警告

- 電池パックは短絡（ショート）防止のため、端子部（金属部）に必ずパックキャップをかぶせ（絶縁テープを巻いて）リサイクルに出す。



Li-ion
リチウムイオン
電池はリサイクルへ

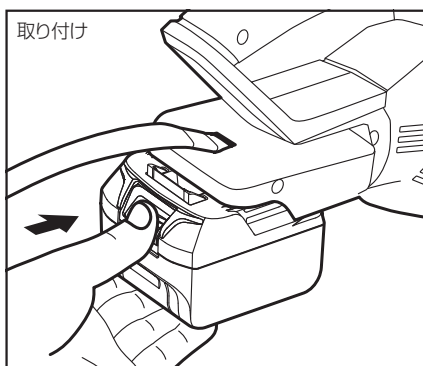
使用方法

■電池パックの取り付け、取り外し方

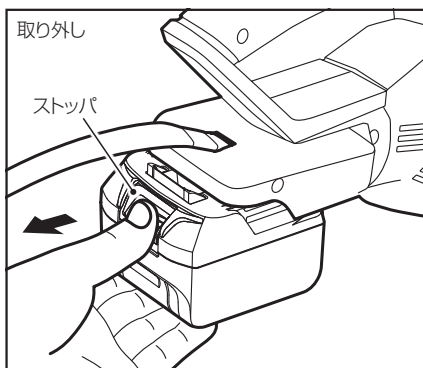
⚠ 警告

- 電池パックを本機に取り付け、取り外しをするときは、スイッチに触れない。
- 使用前には、電池パックが本機に確実に取り付けられていることを必ず確認する。
不完全な状態ですと、作業中に電池パックが落下して怪我などする恐れがあります。

取り付けは、電池パックの溝を本機の溝に合わせ、矢印方向にまっすぐ奥までスライドさせ、「カチッ」と音がするまでしっかりと押し込んでください。



電池パックを本機から取り外すときは、後側にあるストッパを押して、矢印方向にまっすぐ電池パックをスライドして取り外してください。

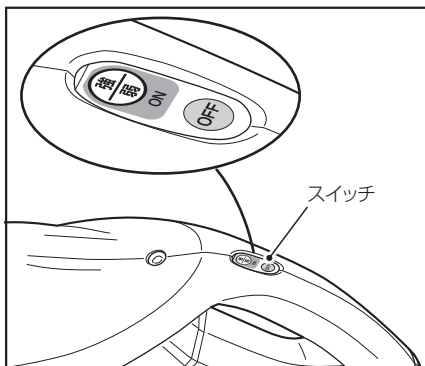


■スイッチの扱い方

- ・ スイッチは (強/弱) を押すと入り、(OFF) を押すと切れます。
- ・ 吸込みの強さを『強』『弱』の2段階に切換えできます。
- ・ (強/弱) を押すごとに『強』→『弱』→『強』…の順に切り替わります。

注

- 本商品には本体制御用の電子回路が搭載されています。そのためスイッチを入れた後、モーター起動が一瞬遅れますが、故障ではありません。



■電池残容量の確認

- ・ 初期設定は電池切れの場合のみLEDランプが5秒間赤点滅してお知らせします。
- ・ 使用電池 (18V/14.4V) ごとに電池残量を確認したい場合は下記操作を行うことで目安を表示させることができます。

スイッチOFFの状態
OFFボタン・ONボタンの順で同時に2秒長押し

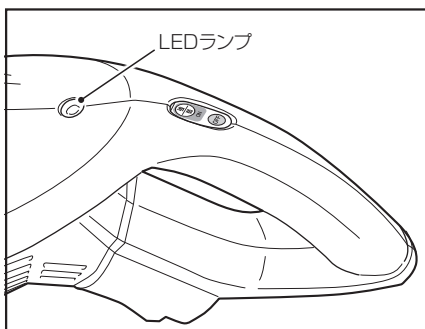
▼
緑ランプが2回点灯し、
18Vでの残量表示が表の通りに表示されます。

▼
スイッチOFFの状態
OFFボタン・ONボタンの順で同時に2秒長押し

▼
緑ランプが3回点灯し、
14.4Vでの残量表示が表の通りに表示されます。

▼
スイッチOFFの状態
OFFボタン・ONボタンの順で同時に2秒長押し

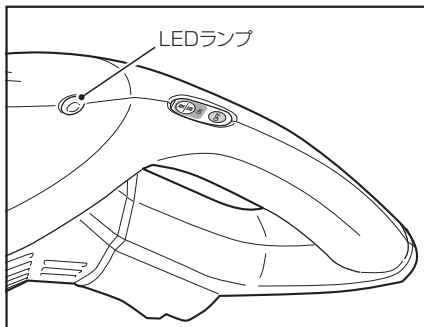
▼
緑ランプが1回点灯し、
初期設定の表示に戻ります。



LEDランプ表示	電池状態
表示なし 	満充電～40%
緑点灯 	残量40%～10%
赤点灯 	残量10%～電池切れ
赤点滅 	電池切れ

■保護回路作動 / 電池切れ

- ・ 本機には本体および電池寿命を保つため保護回路を搭載しており、保護回路が働いているときは動きません。また、電池切れの場合も動きません。本体が動かないときは、スイッチを入れLEDランプの点灯状態を確認のうえ、原因を取除いてください。

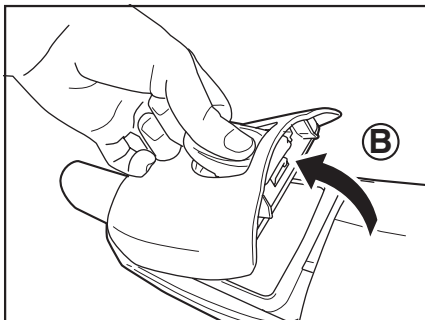
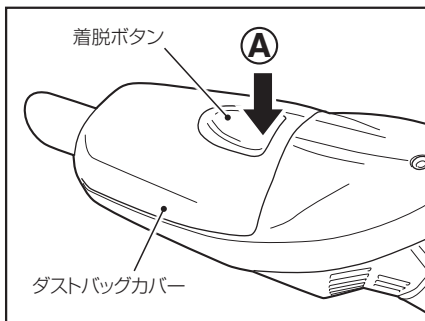


本体が動かなくなった				
LEDランプ表示	赤 点滅	オレンジ 点灯	オレンジ 点滅	赤・緑 交互点滅
原因	電池切れ	モーターの冷却が十分に行われていない (ダストバッグ・紙パックのゴミが一杯になっている、目詰まりしている)	電池パックの温度が高い	モーター・ファン等の内部に異物が侵入し、正常作動を妨げている可能性があります。
処置	充電する	ゴミを捨てる 紙パックを交換する モーターを冷却する	電池パックを冷却する	▼
処置後も異常がある場合は、直ちに使用を中止し、マックスエンジニアリングサービス(株)へ、お買い求めの販売店を通じてお申し付けください。				

■ダストバッグカバーの取外し、取付け

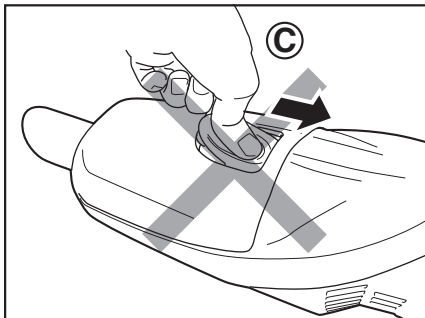
(取外し)

- ・ダストバッグカバーの着脱ボタンの①部を押し、着脱ボタンをつまみながら②の方向へダストバッグカバーを開けて取外します。



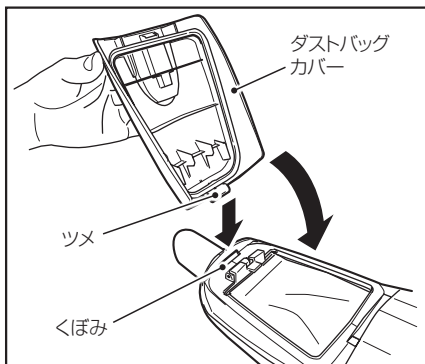
注

- ダストバッグカバーの着脱ボタンを③の方向へ強く引っ張らないでください。着脱ボタンが脱落する恐れがあります。



(取付け)

- ・ダストバッグカバーのツメを本体のくぼみに差し込んだ後、ダストバッグカバーをカチッと音がするまで閉めてください。



■ダストバッグと紙パックについて

- ・ ご使用の際には、ダストバッグまたは紙パックのどちらかを取付けてご使用ください。

ダストバッグ：比較的大きなゴミなどの吸込みに。

紙パック：微細な粉塵などの吸込みに。

- ・ ダストバッグは洗浄して繰り返し使用できます。
- ・ 紙パックは使い捨てです。ゴミが溜まりましたら紙パックごと捨ててください。
- ・ 逆止板はダストバッグまたは紙パックのどちらを取付ける場合も使用します。

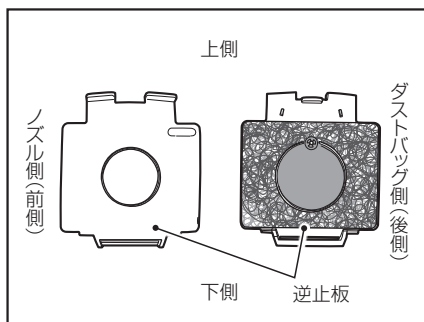
注

- 紙パックは目が細かく、細かい粉じんなどを吸込むと目詰まりを起こしやすくなります。目詰まりを起こすと吸込み力が極端に低下するため、こまめに交換してください。
- サイクロンユニットを取り付けて使用するときも、ダストバッグまたは紙パックを取り付けてご使用ください。

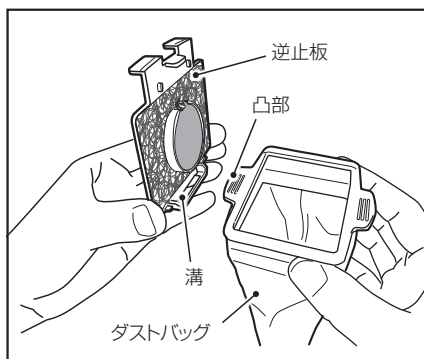
■ダストバッグの取付け方

- ・ ダストバッグの取付けには逆止板を使用します。上下方向の区別がありますので気をつけてください。

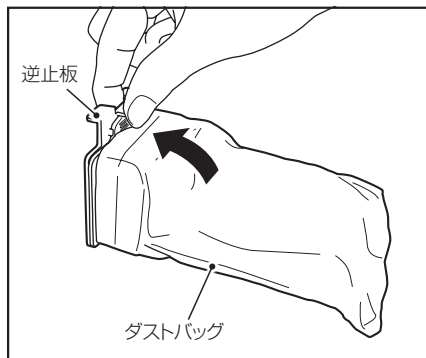
- ①ダストバッグカバーを取外します。



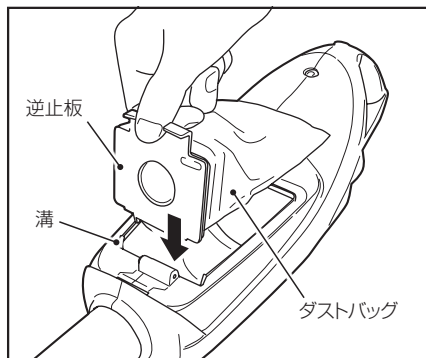
- ②逆止板下側の溝にダストバッグの凸部を差し込みます。(ダストバッグには上下の区別はありません。)



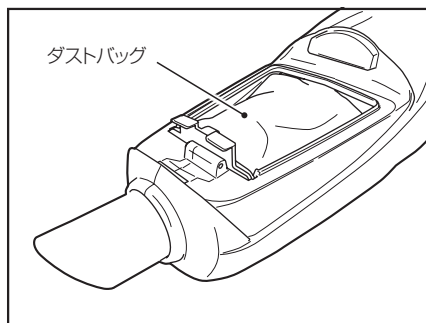
- ③ 逆止板とダストバッグの枠を重ね合わせます。



- ④ 逆止板とダストバッグをいっしょに本体の溝に奥までしっかり差し込みます。



- ⑤ ダストバッグの布側を本体ケースに入れます。



注

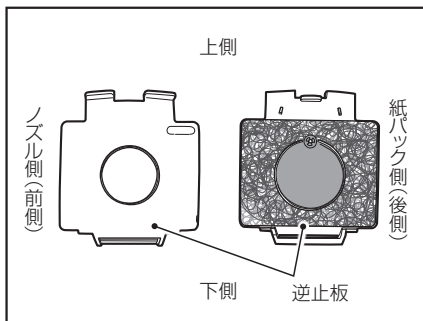
- ダストバッグを入れ忘れり、奥までしっかり差し込まれていなかったり、破れたダストバッグをしますとモーター故障の原因になります。

- ⑥ ダストバッグカバーを取付けます。

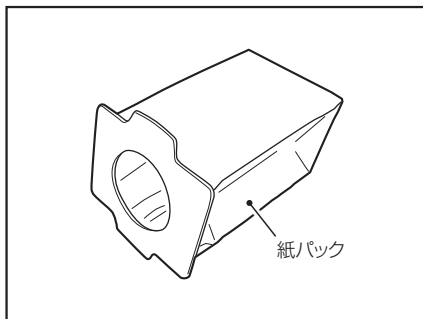
■紙パックの取付け

- ・紙パックの取付けにも逆止板を使用します。
上下方向の区別がありますので気をつけてください。

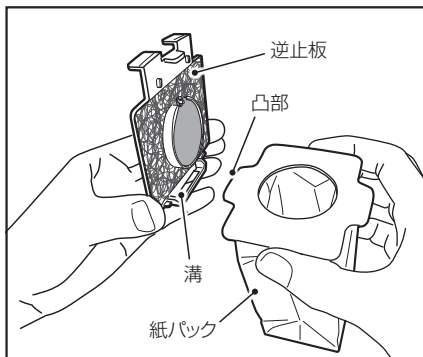
①ダストバッグカバーを取外します。



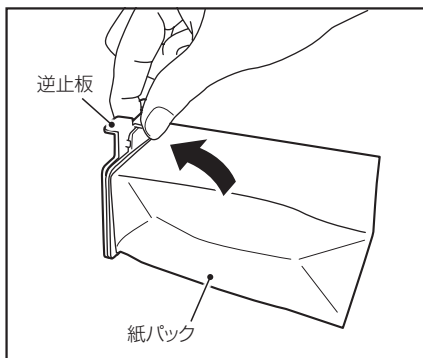
②逆止板にセットする前に紙パックを広げてください。



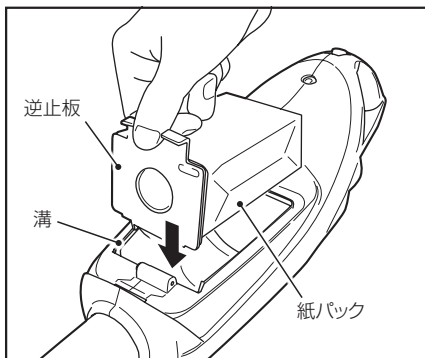
③逆止板下側の溝に紙パックの凸部を差し込みます。(紙パックには上下の区別はありません。どちらか一方の凸部をさし込んでください。)



④逆止板と紙パックの枠を重ね合わせます。



- ⑤ 逆止板と紙パックをいっしょに本体の溝に奥までしっかり差し込みます。

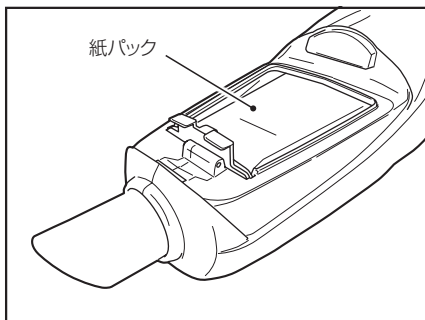


- ⑥ 紙パックの袋側を本体ケースに入れます。

注

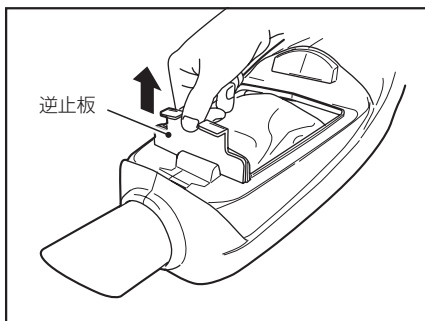
- 紙パックは使い捨てです。ゴミが溜まりましたら紙パックごと捨ててください。
- 紙パックは目が細かく、細かい粉じんなどを吸込むと目詰まりを起こしやすくなります。目詰まりを起こすと吸込み力が極端に低下するため、こまめに交換してください。

- ⑦ ダストバッグカバーを取付けます。



■ ゴミの捨て方

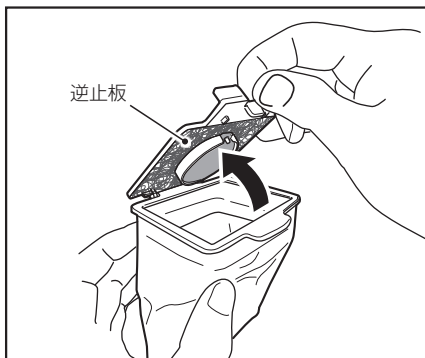
- ① ダストバッグカバーを外します。
- ② 逆止板とダストバッグまたは紙パックをいっしょに引抜きます。
- ③ 逆止板を取外してからダストバッグの中のゴミを捨ててください。紙パックは紙パックごと捨ててください。



本体ケース内および逆止板に残ったゴミ、ほこりは、別の掃除機などを使用して丁寧に取除いてください。

注

- 逆止板を誤って捨てないでください。



■作業例

⚠ 警告

1. 次のような物は吸わせない。

- ・ 灯油、ガソリン、たばこの吸殻などは、火災の原因になります。
- ・ 除湿剤、多量の粉体（消火器の粉など）、ペットなどの排泄物がついたもの、水や液体、湿ったゴミ、金属粉、ガラス、ピン、針、つまようじなどは故障の原因になります。

2. ファンの回転部には絶対に触れない。

- ・ 怪我をする恐れがあります。

3. 機体の吸込み口、排気口をふさいだ状態で使用しない。

- ・ モーターの温度が異常に上昇し、部品の変形やモーター焼損などの故障の原因になります。

4. 水洗いや風呂場での使用は絶対にしない。

- ・ 感電する場合があります。

注

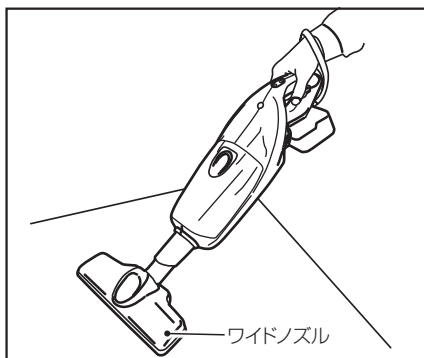
●ゴミを溜めすぎると吸引力が低下しますので、早めにゴミを捨ててください。

●ちょっとした掃除に

こぼした粉などの吸込みは直接本体吸込口で吸込んでください。

●ワイドノズル

テーブル、家具、棚などの上を掃除するとき、ワイドノズルを本体吸込口に直接差し込んで使用してください。



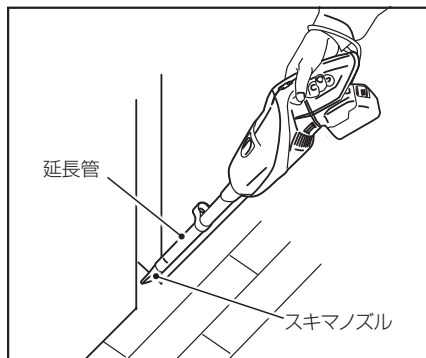
●ワイドノズル+延長管

畳、じゅうたん、床など低い所を掃除するとき、本体吸込口とワイドノズルの間に延長管を差し込めば立ったままの姿勢で楽に掃除できます。



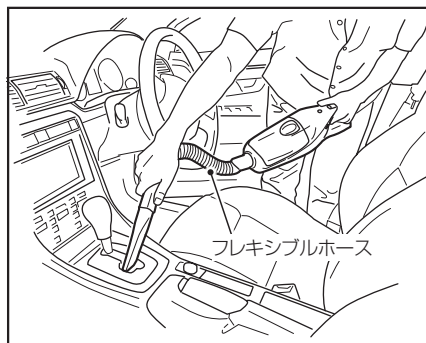
●スキマノズル+延長管

家具の奥など本体があたって入らないときや高い所のすき間などを掃除するときは、スキマノズルと本体吸込口の間に延長管を差し込んで使用してください。



●フレキシブルホース (別販売品)

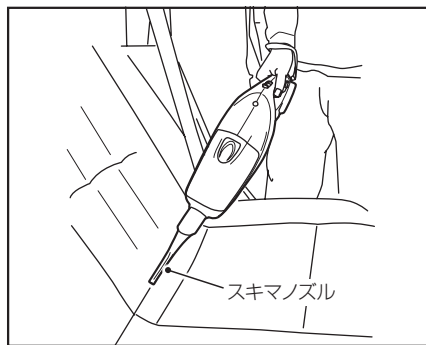
車内など狭い場所や家具の奥など本体があたって入らない所を掃除するときは、柔軟性のあるフレキシブルホースを本体吸込口に差し込んで使用してください。
(フレキシブルホース+スキマノズル使用)



●スキマノズル

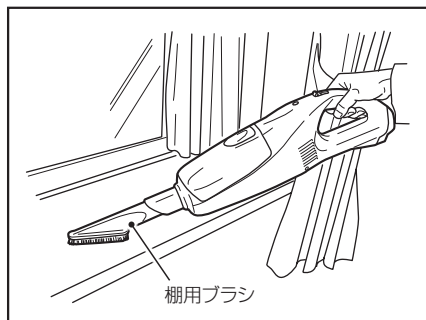
車内や家具のすき間およびサッシの溝などを掃除するとき、スキマノズルを本体吸込口に直接差し込んで使用してください。

※小石は吸込めない場合があります。



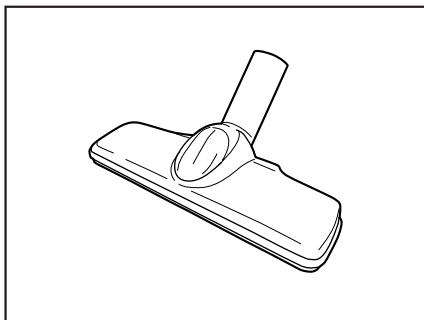
●棚用ブラシ (別販売品)

棚や家具と家具の間の狭い所の掃除に、棚用ブラシを本体吸込口に直接差し込んで使用してください。



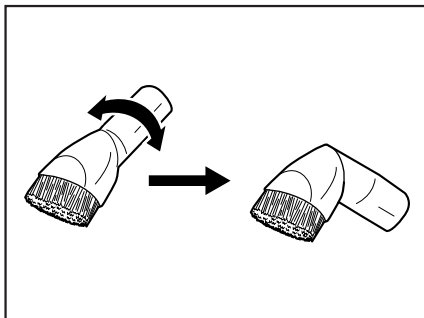
●じゅうたん用ブラシ (別販売品)

じゅうたんに付いた糸くずなどを取るのに
便利です。



●丸ブラシ (別販売品)

ヘッドが回るので網戸の掃除などに便利
です。



性能を維持するために

■本機の手入れ

⚠ 警告

- 本機の点検・手入れの際は、必ず電池パックを本体から外す。
電池パックを本機に取り付けたまま行くと事故の原因になります。
- 充電器（別販売品）の点検・手入れの際は、必ず電源プラグをコンセントから抜く。

●使用後の手入れ

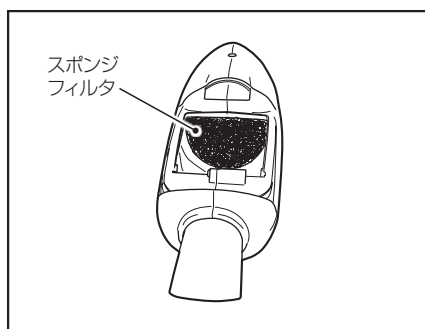
- ・本機の掃除にはから拭き、水またはぬるま湯で薄めた中性洗剤を湿らせた布をよく絞ってから表面を拭いてください。ガソリン、テレピン油、ペイント用シンナーなどの薬品は本機を傷めますので使用しないでください。

本機内部に液体が入らないように、また、本機を液体に浸けないように十分注意してください。

- ・ダストバッグが汚れて吸込力が低下したときは、ダストバッグを石けん水でもみ洗いし、十分乾かしてから使用してください。



- ・粉じんを捨て、ダストバッグ洗浄後でも吸引力が弱い場合は、スポンジフィルタの汚れを取除いてください。本体からスポンジフィルタを抜き取り、はたくか水洗いをしてください。水洗いをした場合は、十分乾かしてから本体に取付けてください。スポンジフィルタを入れ忘れて、奥までしっかり差し込まれていなかったり、破れたスポンジフィルタを使いますとモータ故障の原因になります。



■各部取り付けねじの点検

本機のねじが緩んでいないか点検してください。

もし、緩んでいたらマックスエンジニアリングサービス(株)へお買い求めの販売店を通じて修理・点検に出してください。

■作業後の保管

- 作業後は、高温にならない乾燥した場所に保管してください。お子様の手の届く範囲や落下の恐れがある所は避けてください。
- 立て掛けて保管するときは、吊り金具などにストラップを引っ掛けてください。何も固定せずに立て掛けておくと倒れて故障の原因になります。
- 電池パック(別販売品)を長持ちさせる為に、長期間(6ヶ月以上)ご使用にならない場合は、下記のことにご注意して保管してください。

注

- 充電してから保管する。
- 温度が50℃以上の場所では保管しない。
- 20℃以下の場所では保管しない。
- 直射日光の当たる場所には保管しない。
- 結露するような温度変化の大きい場所での保管はしない。
- 湿度の高い場所に保管しない。
- 水を付着させない。
- 湿度の低い乾燥した場所で保管する。
- 運搬・移動時は落下や大きな振動を与えない。
- 短絡(ショート)を防ぐために金属物に接触させない。
- 電池パックは必ず本機・充電器から取り外して保管する。

故障かなと思ったら

故障かなと思われましたら、次の点をお調べください。

症 状	調べること	直し方
吸引力が弱い	・ダストバッグまたは紙パックが正しく取付けてありますか。	・正しく取付けてください。
	・ダストバッグまたは紙パックのゴミが一杯になっていませんか。	・ゴミを捨ててください。
	・ダストバッグが目詰まりしていませんか。	・ダストバッグをはたくか、水洗いをしてください。
	・紙パックが目詰まりしていませんか。	・紙パックを交換してください。
	・スポンジフィルタが汚れていませんか。	・スポンジフィルタをはたくか、水洗いをしてください。
	・電池残量がなくなっていますか。	・充電してください。
	・ノズルにゴミが詰まっていますか。	・詰まっているゴミを取除いてください。
動かない	・電池残量がなくなっていますか。	・充電してください。
	・スイッチを入れてもLEDランプが全く点灯しない。	・直ちに使用を中止して、お買い上げの販売店へお持ちください。
充電できない	・電源プラグは電源コンセントに差し込まれていますか。	・電源プラグを電源コンセントに差し込んでください。
	・電池パックは充電器に確実に差し込まれていますか。	・電池パックを充電器に確実に差し込んでください。
	・満充電できない。	・新品または長期間使用しなかった電池パックは、使用→充電を2~3回繰り返してください。
		・使用直後など熱い場合は、電池パックが十分冷えてから充電してください。
・充電器のコードが傷ついていますか。	・直ちに使用を中止して、お買い上げの販売店へお持ちください。	

これらのチェックを行っても正常に作動しない場合は、お買い上げの販売店にご相談ください。

アフターサービスについて

アフターサービスについて

- 本機の修理、メンテナンス、調整は純正部品を使用して行わなければなりません。決してご自分で修理なさないで、本機の性能回復に十分な技術と設備を有するマックスエンジニアリングサービス㈱へ、お買い求めの販売店を通じてご相談ください。修理の知識や技術のない方が修理を行いますと、事故やけがの恐れがあります。

●マックスお客様ご相談ダイヤル

0120-228-358

『ナンバーディスプレイ』を利用しています。

マックス株式会社

●販売拠点等

本	社	〒103-8502	東京都中央区日本橋箱崎町6-6	TEL (03) 3669-8121
札	支店	〒060-0041	北海道札幌市中央区大通東6-12-8	TEL (011) 261-7141
仙	支店	〒984-0002	宮城県仙台市若林区卸町東2-1-29	TEL (022) 236-4121
盛	営業所	〒020-0824	岩手県盛岡市東安庭2-10-3	TEL (019) 621-3541
東	支店	〒103-8502	東京都中央区日本橋箱崎町6-6	TEL (03) 3669-8101
多	営業所	〒190-0022	東京都立川市錦町5-17-19	TEL (042) 528-3051
東	営業所	〒300-0811	茨城県土浦市上高津915-1	TEL (029) 835-7322
千	営業所	〒284-0001	千葉県四街道市大日1870-1	TEL (043) 422-7400
群	営業所	〒370-0031	群馬県高崎市上大類町412	TEL (027) 353-7075
長	営業所	〒399-0033	長野県松本市笹賀8155	TEL (0263) 26-4377
新	営業所	〒955-0081	新潟県三条市東裏館2-14-28	TEL (0256) 34-2112
名	支店	〒462-0819	愛知県名古屋市中区北区平安2-4-87	TEL (052) 918-8619
静	営業所	〒420-0067	静岡県静岡市葵区幸町29-1	TEL (054) 205-3535
大	支店	〒553-0004	大阪府大阪市福島区玉川1-3-18	TEL (06) 6444-2031
京	営業所	〒612-8414	京都府京都市伏見区竹田段川原町195	TEL (075) 645-5061
神	営業所	〒650-0017	兵庫県神戸市中央区楠町6-2-4ハーバースカイビル1F	TEL (078) 367-1580
沖	営業所	〒901-2127	沖縄県浦添市屋富祖1-5-11	TEL (098) 875-3577
広	支店	〒733-0035	広島県広島市西区南観音7-11-24	TEL (082) 291-6331
福	支店	〒812-0006	福岡県福岡市博多区上牟田1丁目5-1	TEL (092) 411-5416
南九州	営業所	〒891-0115	鹿児島県鹿児島市東開町3-24	TEL (099) 269-5347
マックス販売株式会社	本社	〒331-0823	埼玉県さいたま市北区日進町3-421	TEL (048) 651-5346
埼	営業所	〒331-0823	埼玉県さいたま市北区日進町3-421	TEL (048) 651-5341
横	営業所	〒241-0822	神奈川県横浜市旭区さちが丘7-6	TEL (045) 364-5661
金	営業所	〒921-8061	石川県金沢市森戸2-15	TEL (076) 240-1871
岡	営業所	〒700-0971	岡山県岡山市北区野田3-23-28	TEL (086) 246-9516
四	営業所	〒761-8056	香川県高松市上天神町761-3	TEL (087) 866-5599
松	営業所	〒790-0036	愛媛県松山市小栗6-1-22第1白石ビル1F	TEL (089) 913-1893

●マックスエンジニアリングサービス(株)

札幌サービスステーション	〒060-0041	北海道札幌市中央区大通東6-12-8	TEL (011) 231-6487
仙台サービスステーション	〒984-0002	宮城県仙台市若林区卸町東2-1-29	TEL (022) 237-0778
新潟サービスステーション	〒955-0081	新潟県三条市東裏館2-14-28	TEL (0256) 35-7252
高崎サービスステーション	〒370-0031	群馬県高崎市上大類町412	TEL (027) 350-7820
埼玉サービスステーション	〒331-0823	埼玉県さいたま市北区日進町3-421	TEL (048) 667-6448
名古屋サービスステーション	〒462-0819	愛知県名古屋市中区北区平安2-4-87	TEL (052) 918-8624
京滋サービスステーション	〒612-8414	京都府京都市伏見区竹田段川原町195	TEL (075) 645-5062
大阪サービスステーション	〒553-0004	大阪府大阪市福島区玉川1-3-18	TEL (06) 6446-0815
広島サービスステーション	〒733-0035	広島県広島市西区南観音7-11-24	TEL (082) 291-5670
福岡サービスステーション	〒812-0006	福岡県福岡市博多区上牟田1丁目5-1	TEL (092) 451-6430

●住所、電話番号などは都台により変更になる場合があります。

4100761
170608-00/04



便利メモ

お名前				商品名	PJ-HC61
お買い上げ日	年	月	日	製造番号	
販売店名				☎	