

# マックス 充電式丸のこ

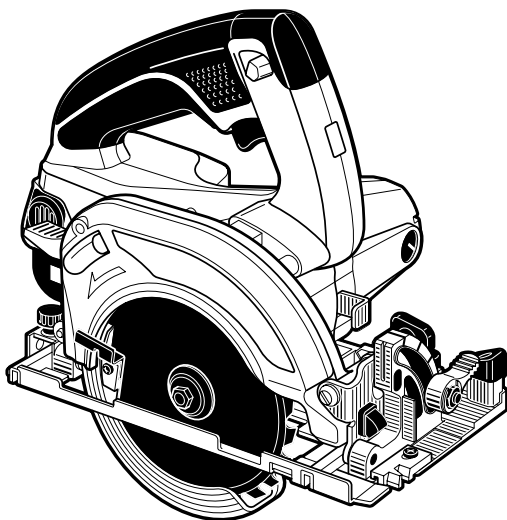
## PJ-CS51シリーズ

### 取扱説明書

プロ用

#### 警告

- 使用前に取扱説明書を読む。
- 使用の際は、作業者およびまわりの人も必ず保護メガネを着用する。
- 揮発性可燃物や引火のおそれがある物のそばでは絶対に使用しない。
- 雨の中、水のかかる場所では使用しない。
- 濡れた手で絶対に触れない。
- エンジン発電機や直流電源では絶対に充電しない。
- ロアガード(保護カバー)は、絶対に固定しない、取り外さない。また、円滑に動くことを確認する。
- 使用中は、のこ刃や回転部、切りくずの排出部へ手や顔などを絶対に近づけない。
- 使用時以外は絶対にスイッチに指をかけない。
- 移動時、本機の調整、刃物などの交換時は、必ずスイッチを切り、本体から電池パックを外す。
- 長時間使用しない時は、充電器の電源プラグを必ずコンセントから抜く。
- 夏季の自動車の車内や直射日光の当たる場所など、高温になる場所に放置、保管しない。
- 異常を感じたら絶対に使用しない。
- 本機を絶対に分解・改造しない。



のこ刃径: 125mm

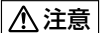

- この取扱説明書は常時内容が確認できるよう保管してください。
- 本機の仕様は機能向上のため、予告なしに変更することがあります。


#### \*便利メモ


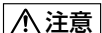
お名前		商品名	PJ-CS51シリーズ( )
お買い上げ日	年 月 日	製造番号	
販売店名		☎ ( ) -	


このたびは、マックス充電式丸のこをお買い上げいただきまして誠にありがとうございます。本機のお取り扱いにあたって、この取扱説明書を最後までよくお読みください。使用上の注意事項、使用方法、能力などについて十分ご理解の上、安全に適切にご使用くださるようお願いいたします。

## ■表示の意味について



ご使用上の注意事項は、警告、注意、注 に区分していますが、それぞれ次の意味を表します。

 **警告** : 誤った取り扱いをしたときに、使用者が死亡または重傷を負う可能性が想定される内容のご注意。

 **注意** : 誤った取り扱いをしたときに、使用者が傷害を負う可能性が想定される内容及び物的損害のみの発生が想定される内容のご注意。  
なお、に記載した事項でも、状況によっては重大な結果に結び付く可能性があります。いずれも安全に関する重要な内容を記載していますので、必ず守ってください。

 **注** : 製品、付属品の取り扱い及びメンテナンスなどに関する重要なご注意。

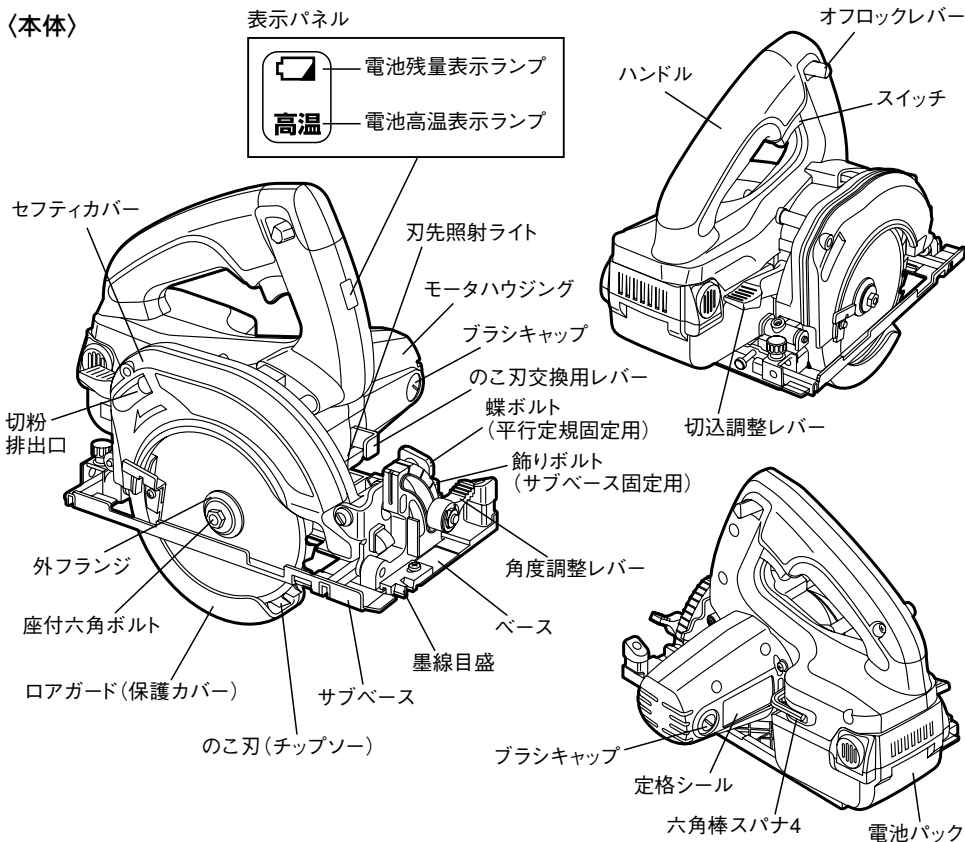
## 目 次

1. 各部の名称及び標準付属品 .....	1
2.  安全上のご注意 .....	2
3.  充電式丸のこの安全上のご注意 .....	8
4. 仕様及び付属品 .....	11
5. 電池パックと充電器の使い方 .....	13
6. 使用前の準備、点検 .....	20
7. 使用方法 .....	24
8. のこ刃の取り付け、取り外し方 .....	39
9. 各種調整方法について .....	42
10. 作業中、本機が急に停止したら .....	45
11. 性能を維持するために（保守・点検） .....	46
12. 保証、アフターサービスについて .....	49

全国販売拠点、サービス拠点一覧

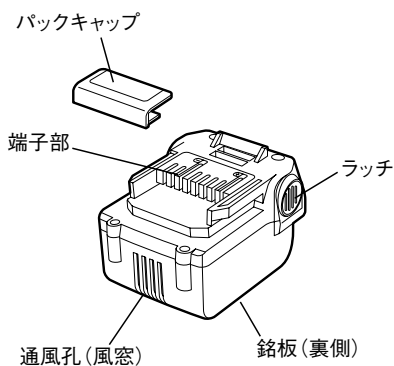
# 1 各部の名称及び標準付属品

〈本体〉



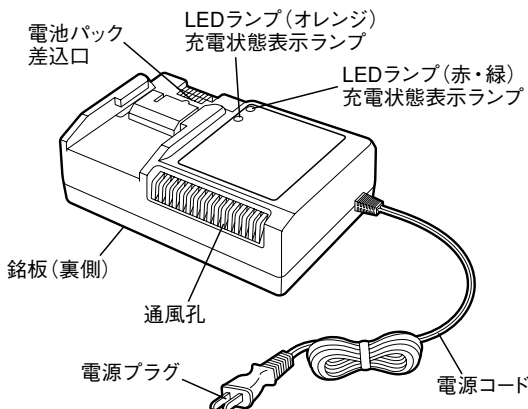
〈電池パック〉

リチウムイオン電池パック(JP-L914)



〈充電器〉

リチウムイオン急速充電器(JC-928)



# 2

## ▲ 安全上のご注意

- 火災、感電、けがなどの事故を未然に防ぐために、次に述べる「安全上のご注意」を必ず守ってください。
- ご使用前に、この「安全上のご注意」すべてをよくお読みのうえ、指示に従って正しく使用してください。
- お読みになった後は、お使いになる方がいつでも見られる所に必ず保管してください。
- 他の人に貸し出す場合は、いっしょに取扱説明書もお渡しください。

## ▲ 警告

安全作業のために：

ご使用前に取扱説明書を必ずよくお読みください。

### 1. 専用の充電器や電池パックを使用する。

- ・ 指定以外の充電器で電池パックを充電しないでください。
- ・ 指定した電池パック以外は充電しないでください。  
指定以外の充電器で充電することは、充電できないばかりか、破損したり、発火・発熱の恐れがあります。

### 2. 正しく充電する。

- ・ この充電器は定格表示してある電源で使用してください。昇圧器などのトランス類、直流電源やエンジン発電機では使用しないでください。充電器の故障の原因や異常発熱により火災の恐れがあります。
- ・ 温度が5℃未満、又は温度が40℃以上では電池パックを充電しないでください。破裂や火災の恐れがあります。
- ・ 電池パックは、換気の良い場所で充電してください。電池パックや充電器を充電中、布などで覆わないでください。破裂や火災の恐れがあります。
- ・ 使用しない場合は、電源プラグをコンセントから抜いてください。感電や火災の恐れがあります。
- ・ 充電器の通風孔や電池パック装着口に異物を入れないでください。感電や故障の原因になります。

### 3. 電池パックの端子間を短絡(ショート)させない。

- ・ 電池パックの端子に金属を接触させたり、釘など金属が入った工具箱や釘袋などに入れたり、雨や水に濡らしたりすると、短絡(ショート)して発煙・発火・破裂などの恐れがあります。

### 4. 感電に注意する。

- ・ ぬれた手で充電器の電源プラグに触れないでください。感電の恐れがあります。

### ▲ 警告

5. **作業場の周囲状況も考慮する。**
  - ・ 充電工具、充電器、電池パックは、雨中で使用したり、湿った、又はぬれた場所で使用しないでください。感電や発煙の恐れがあります。
  - ・ 作業場は十分に明るくしてください。暗い場所での作業は事故の恐れがあります。
  - ・ 可燃性の液体やガスのある所で使用したり、充電しないでください。爆発や火災の恐れがあります。
6. **保護メガネを使用する。**
  - ・ 作業時は、保護メガネを使用してください。また、粉じんの多い作業では、防じんマスクを併用してください。のこ刃が破損した時の破片や、飛散する切り粉や粉塵などが目や鼻に入る恐れがあります。
7. **保護具を着用する。**
  - ・ 騒音の大きい作業では、耳栓、耳覆い(イヤマフ)など防音保護具を着用してください。
  - ・ 作業時はヘルメット、安全靴などを着用してください。
8. **加工するものをしっかりと固定する。**
  - ・ 加工するものを固定するために、クランプや万力などを利用してください。手で保持するより安全で、両手で充電工具を使用できます。
9. **次の場合は、充電工具のスイッチを切り、電池パックを本体から抜く。**
  - ・ 使用しない、又は修理する場合。
  - ・ 本機の調整をする場合。
  - ・ 刃物、ビットなどの付属品を交換する場合。
  - ・ その他危険が予想される場合。  
不意に充電工具が作動して、事故やけがの原因になります。
10. **不意な始動は避ける。**
  - ・ スイッチに指を掛けて運ばないでください。
  - ・ 電池パックを差し込む前にスイッチが切れていることを確認してください。  
不意に充電工具が作動して、事故の原因になります。
11. **指定の付属品やアタッチメントを使用する。**
  - ・ この取扱説明書、及び当社カタログに記載されている付属品やアタッチメント以外のものは使用しないでください。事故やけがの原因になります。
12. **電池パックを火中に投入しない。**
  - ・ 破裂したり、有害物質の出る恐れがあります。

## ▲ 警告

**13. 電池パックの液が漏れた時は、素手で液をさわらず、以下の処置をする。**

- ・液が目に入ったときは、失明の恐れがあります。目をこすらずに、すぐにきれいな水で洗った後、医師にご相談ください。
- ・液が体や衣服に付くと、皮膚の炎症やけがの原因になるので、きれいな水で十分洗い流した後、医師にご相談ください。
- ・液漏れした電池パックは、使用を中止し、火に近づけないようにしてください。すぐに販売店にご相談ください。

**14. 使用時間が極端に短くなった電池パックは使用しない。****15. 充電中、発熱などの異常に気がついたときは、直ちに電源プラグをコンセントから抜いて充電を中止する。**

そのまま充電を続けると発煙、発火、破裂の恐れがあります。

**16. 異常を感じたら絶対に使用しない。**

- ・スイッチが入らない、回転が止まらない、本機が高温になる等、作業中に本機の調子が悪かったり、異常を感じたら、ただちに使用を中止してください。異常のある場合はお買い求めの販売店又はマックスサービスファクトリー(株)へ点検・修理に出してください。そのまま使用を続けると発煙、発火、破裂の恐れがあります。

## ▲ 注意

**1. 作業場は、いつもきれいに保つ。**

- ・ちらかった場所や作業台は、事故の原因となります。

**2. 子供を近づけない。**

- ・作業員以外、充電工具や充電器のコードに触れさせないでください。
- ・作業員以外、作業場へ近づけないでください。  
けがの原因になります。

**3. 使用しない場合は、きちんと保管する。**

- ・乾燥した場所で、子供の手の届かない安全な所、又は鍵のかかる所に保管してください。事故の原因になります。
- ・充電工具や電池パックを温度が50℃以上に上がる可能性のある場所(金属の箱や夏の車内など)に保管しないでください。  
電池パック劣化の原因になり、発煙、発火の恐れがあります。

### ▲ 注意

4. **無理して使用しない。**
  - ・安全に能率よく作業するために、充電工具の能力に合った速さで作業してください。
  - ・モータがロックするような無理な使い方はしないでください。
5. **作業に合った充電工具を使用する。**
  - ・小型の充電工具やアタッチメントは、大型の充電工具で行う作業には使用しないでください。
  - ・指定された用途以外に使用しないでください。
  - ・充電工具の最大能力を超えた作業はしないでください。けがの原因になります。
6. **きちんとした服装で作業する。**
  - ・だぶだぶの衣服やネックレスなどの装身具は、回転に巻き込まれる恐れがあるので、着用しないでください。
  - ・屋外での作業の場合には、ゴム手袋と滑り止めのついた履物の使用をお勧めします。
  - ・長い髪は、帽子やヘアカバーなどで覆ってください。
7. **充電工具は、注意深く手入れをする。**
  - ・安全に能率よく作業していただくために、刃物類は常に手入れをし、よく切れる状態を保ってください。
  - ・付属品の交換は、取扱説明書に従ってください。
  - ・充電器の電源コードは定期的に点検し、損傷している場合は、お買い求めの販売店、又はマックスサービスファクトリー(株)に修理を依頼してください。感電や短絡(ショート)して発火する恐れがあります。
  - ・延長コードを使用する場合は、定期的に点検し、損傷している場合は交換してください。感電や短絡(ショート)して発火する恐れがあります。
  - ・握り部は、常に乾かしてきれいな状態に保ち、油やグリースなどが付かないようにしてください。けがの原因になります。
8. **充電器のコードを乱暴に扱わない。**
  - ・コードを持って充電器を運んだり、コードを引っ張ってコンセントから抜かないでください。
  - ・コードを熱、油、角のとがった所に近づけないでください。
  - ・コードが踏まれたり、引っかけられたり、無理な力を受けて損傷することがないように充電する場所に注意してください。感電や短絡(ショート)して発火する恐れがあります。

## ▲ 注意

**9. 無理な姿勢で作業をしない。**

- ・常に足元をしっかりさせ、バランスを保つようにしてください。転倒して、けがの原因になります。

**10. 調節キーやレンチなどは、必ず取り外す。**

- ・スイッチを入れる前に、調節に用いたキーやレンチなどの工具類が取外してあることを確認してください。付けたままですと、作業時に外れてけがの原因になります。

**11. 屋外使用に合った延長コードを使用する。**

- ・屋外で充電する場合は、キャブタイヤコード、又はキャブタイヤケーブルの延長コードを使用してください。

**12. 油断しないで十分注意して作業を行う。**

- ・充電工具を使用する場合は、取扱方法、作業の仕方、周りの状況など十分注意して慎重に作業してください。
- ・常識を働かせてください。
- ・疲れている場合は、使用しないでください。  
軽率な行動や非常識な行動などすると事故やけがの原因になります。

**13. 損傷した部品がないか点検する。**

- ・使用前に、ロアガード(保護カバー)やその他の部品に損傷がないか十分点検し、正常に作動するか、また所定機能を発揮するか確認してください。
- ・可動部分の位置調整、及び締め付け状態、部品の破損、取付け状態、その他運転に影響を及ぼす全ての箇所に異常がないか確認してください。
- ・電源プラグやコードが損傷した充電器や、落としたり、何らかの損傷を受けた充電器は使用しないでください。
- ・破損したロアガード(保護カバー)、その他の部品交換や修理は、取扱説明書の指示に従ってください。取扱説明書に指示されていない場合は、お買い求めの販売店、又はマックスサービスファクトリー(株)に修理を依頼してください。
- ・スイッチで始動、及び停止操作の出来ない充電工具は、使用しないでください。



## 2 ▲ 安全上のご注意

### ▲ 注意

#### 14. 充電工具の修理は、専門店に依頼する。

- ・ サービスマン以外の人は、充電工具、充電器、電池パックを分解したり、修理・改造は行わないでください。
- ・ 充電工具、充電器、電池パックが熱くなったり、異常に気付いた時は、点検・修理に出してください。
- ・ この製品は、該当する安全規格に適合しているので改造しないでください。
- ・ 修理、メンテナンス、調整は、純正部品以外は使用しないでください。
- ・ 修理は、必ずお買い求めの販売店、又はマックスサービスファクトリー(株)にお申し付けください。修理の知識や技術のない方が修理すると、十分な性能を発揮しないばかりでなく、事故やけがの原因となります。

この取扱説明書は、大切に保管してください。

#### ・ 騒音防止規制について

騒音に関して、法令や各都道府県などの条例で定める規制があり、規制値以下でご使用になる必要があります。状況に応じて遮音壁を設けるなどしてご使用ください。

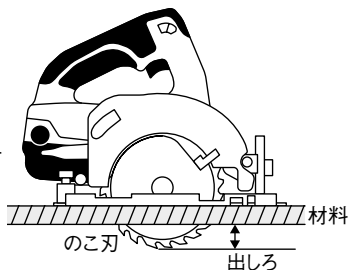


## ▲ 充電式丸のこの安全上のご注意

先に充電工具として共通の注意事項を述べましたが、充電式丸のことして、さらに次に述べる注意事項を守ってください。

### ▲ 警告

1. ロアガード(保護カバー)は、絶対に固定しない、取り外さない。また、円滑に動くことを確認する。
  - ・ のこ刃が露出したままですとけがの原因になります。
2. のこ刃は、銘板に表示してある範囲内ののこ刃を使用する。また、刃底径が102mm以下ののこ刃は使用しない。
  - ・ ロアガード(保護カバー)の覆いが不完全となり、けがの原因になります。
3. 切断する材料は、安定性のよい台に置いて作業する。
  - ・ 台が不安定ですと、けがの原因になります。
4. 切り落とし寸前や切断中に、材料の重みでのこ刃がはさみつけられないように、切断する部分に近い位置を支える台を設ける。
  - ・ のこ刃がはさみつけられると、けがの原因になります。
5. 材料の切り落とし側が大きいときは、切り落とし側にも安定性のよい台を設ける。また、切り落とした材料がのこ刃と接触し、飛散するのを防止するために、台の高さは、のこ刃の出しろの3倍以上にする。
  - ・ このような台がないと、けがの原因になります。
6. 使用中は、本機を確実に保持する。
  - ・ 確実に保持していないと、本機が振れ、けがの原因になります。
7. 使用中は、のこ刃や回転部、切りくずの排出部へ手や顔などを近づけない。
  - ・ けがの原因になります。
8. 切断途中で、のこ刃を回転させたまま本機を戻さない。必ずスイッチを切り、回転が完全に止まってから本機を持ち上げるようにする。
  - ・ 回転させたまま本機を戻したり、持ち上げると、強い反発力が生じ、けがの原因になります。
9. 本機を万力などで保持した使い方はしない。
  - ・ 不意の接触などで、けがの原因になります。





## ⚠ 充電式丸のこの安全上のご注意

### ⚠ 警告

10. 使用中、本機の調子が悪かったり、異常音がするときは、直ちにスイッチを切って使用を中止し、お問い合わせの販売店又はマックスサービスファクトリー(株)へ点検・修理を依頼する。
  - ・そのまま使用していると、けがの原因になります。
11. 誤って落としたり、ぶつけたときは、のこ刃や本機などに破損や亀裂、変形がないことをよく点検する。
  - ・破損や亀裂、変形があると、けがの原因になります。
12. ライトは切断作業時だけ点灯する。
  - ・切断作業以外に点灯すると、不用意にモーターが起動し、思わぬ事故をおこすことがあります。
13. 電池パックは発煙、発火、破裂の恐れがあります。次のようなことをしない。
  - ・端子に金属類を接触させないでください。
  - ・釘や硬貨などが入った袋や箱の中に入れてください。
  - ・雨や水に濡らさないでください。
14. ラッカー、ペイント、ベンジン、シンナー、ガソリン、可燃性ガス、接着剤などのある場所では充電しない。
  - ・爆発や火災の恐れがあります。
15. 火災の恐れがありますので次のことをしない。
  - ・段ボールなどの紙類、座布団などの布類、畳、カーペット、ビニール等の上では、充電しないでください。
  - ・通風孔(風窓)のある充電器は、充電中に通風孔をふさがないでください。また通風孔に金属類・燃えやすい物を差し込まないでください。
  - ・綿ほこりなど、ほこりの多い場所で充電しないでください。
16. 充電器の電池パック装着部には充電用端子があります。金属片・水などの異物を近づけない。
17. 高所作業の時には下に人がいないことをよく確認する。
  - ・材料や本機を落したときなど、事故の原因になります。
18. 密閉された狭い場所で使用しない。
  - ・発煙、発火、破裂の恐れがあります。
19. 充電器は充電以外の用途に使用しない。
20. 電池パックを使用しない時は、必ずパックキャップをかぶせる。
21. 電池パックは、仕様表示に従って正しく使用する。



## ▲ 充電式丸のこの安全上のご注意

### ▲ 注意

1. 刃物類（のこ刃など）や付属品は、取扱説明書に従って確実に取り付ける。  
・確実に取り付けていないと、外れたりし、けがの原因になります。
2. のこ刃にヒビ、割れなどの異常がないことを確認してから使用する。  
・のこ刃が破損し、けがの原因になります。
3. 使用中は、軍手など巻き込まれる恐れがある手袋を着用しない。  
・回転部に巻き込まれ、けがの原因になります。
4. 作業前に、周囲の安全を確認し、人のいない方向にのこ刃を向けて空転させ、本機の振動やのこ刃の面振れなどの異常がないことを確認する。  
・異常があると、思わぬ動きをして、けがの原因になります。
5. ブレーキが働くときの反発力に注意する。  
・本機を落としたり、けがの原因になります。
6. 切断する材料の下に障害物がないことを確認する。  
・強い反発力が生じ、けがの原因になります。
7. 材料に釘などの異物がないことを確認する。  
・刃こぼれだけでなく、反発により思わぬけがの原因になります。
8. 切断しようとする材料の前方に手を置いたまま作業しない。  
・手を切る恐れがあります。
9. 回転させたまま、台や床などに放置しない。  
・けがの原因になります。
10. 回転するのこ刃で、電源コードを切断しないよう注意する。  
・感電の恐れがあります。
11. 作業直後の刃物類（のこ刃など）・切りくず・電池バック端子部は高温になっているので触れない。  
・やけどの原因になります。
12. 充電中、異常発熱などの異常に気がついたときは、直ちに電源プラグを抜いて充電を中止する。  
・そのまま充電を続けると発煙、発火、破裂の恐れがあります。
13. 精密部品を内蔵していますので、落下等の強い衝撃を加えたり、水にぬらさない。  
・動作不良、誤作動等をおこす原因になります。
14. 切断砥石は使用しない。

# 4 仕様及び付属品

## 〈本体〉

商 品 名	マックス 充電式丸のこ
商 品 記 号	PJ-CS51
モ ー タ	直流モータ
最大切込み深さ	47mm(90°)／30mm(45°)／20mm(逆15°)
の こ 刃 寸 法	外径 125mm × 穴径 20mm
無 負 荷 回 転 数	4,500min <sup>-1</sup> (4,500回転/分)
傾 斜 切 断	右45°～左15°
電 池 電 圧	14.4V
本 体 寸 法	全長 267mm × 幅 188mm × 高さ 248mm (JP-L914装着時)
質 量	2.3kg (※P.12 本体装着品除く)
L E D ラ イ ト	白色LED
電池残量表示ランプ	赤色LED
電池高温ランプ	赤色LED

## 〈充電器〉

商 品 名	マックス リチウムイオン急速充電器
商 品 記 号	JC-928
電 源	100V 50/60Hz
充 電 電 圧	14.4V
充 電 電 流	7.5A
消 費 電 力	390VA
電 源 コ ー ド	2心ビニールコード
質 量	1.4kg
使用温度範囲	5℃～40℃
冷 却	ファン付

## 〈電池パック〉

商 品 名	マックス リチウムイオン電池パック
商 品 記 号	JP-L914
電 池 種 類	リチウムイオン電池
公 称 電 圧	DC 14.4V
公 称 容 量	3.0Ah (3,000mAh)
充 電 時 間 (周囲温度20℃時) (充電器 JC-928使用)	急速充電 約27分(容量の約90%) 満充電 約45分(容量の100%)
付 属 品	パックキャップ〔短絡(ショート)防止用〕
質 量	0.5kg

## 〈標準付属品〉

	PJ-CS51-BC	PJ-CS51
電 池 パ ッ ク	○(JP-L914:1個)	—
充 電 器	○(JC-928:1台)	—
125mmのこ刃(チップソー)	○(本体装着)	○(本体装着)
六角棒スパナ4	○(本体装着)	○(本体装着)
取 扱 説 明 書	○	○
保 証 書	○	○
バ ッ グ	○	○

・上記仕様は改良の為、主要機能および形状等が変更されることがありますのでご了承ください。

## 〈主な用途〉

- 各種木材の切断
  - ・たる木、間柱、野縁、胴縁などの端切り
  - ・2×4材の切断
  - ・合板、コンパネなど建材の切断

## 〈別売販売品〉

- 平行定規(ソーガイドフェンス)(P38参照)

# 5 電池パックと充電器の使い方

## ⚠ 警告

### ●指定電圧で充電する。

必ずAC100Vのコンセントより充電してください。指定電圧以外の充電は故障の原因となるだけでなく危険です。

### ●エンジン発電機や直流電源では絶対に充電しない。

故障の原因となるだけでなく異常に発熱し、火災の恐れがあります。

### ●正常なコンセントを使う。

充電器の電源プラグを差し込んだ時に、ガタがあったり、すぐに抜けたりするコンセントをそのまま使うと加熱による事故の原因になります。このような時は、別の正常なコンセントをお使いください。

### ●電池パックを使用しない時は、必ずパックキャップをかぶせる。

## ◆充電方法

### ※お買い上げ時の電池パックについて

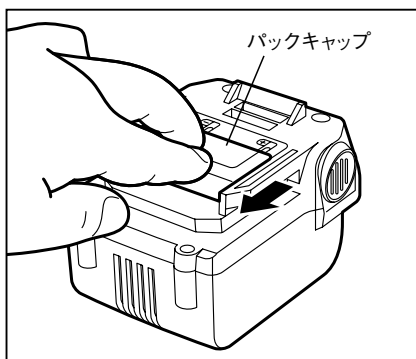
お買い上げ時の電池パックは十分に充電されていません。ご使用前に充電器で正しく充電してからご使用ください。

## ⚠ 警告

●お買い上げ時の電池パックは十分に充電されていませんが、本機に取り付け、スイッチ操作すると作動する恐れがあるので注意する。

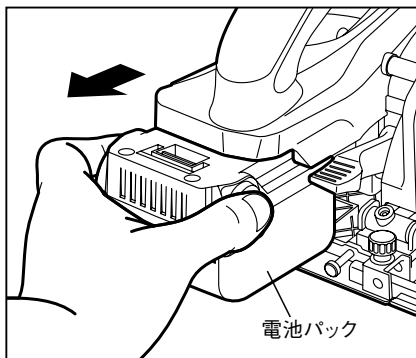
●電池パックを本機に取り付け、取り外しをする時は、スイッチに指をかけない。

①電池パックの端子部にかぶせてある短絡（ショート）防止用のパックキャップを外してください。



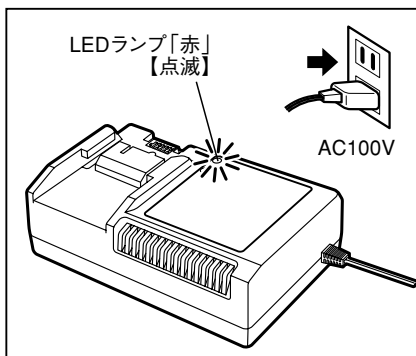
一度使用されて電池パックを本機に取り付けている場合は、本機より電池パックを取り外します。

(P24 電池パックの取り外し方 参照)



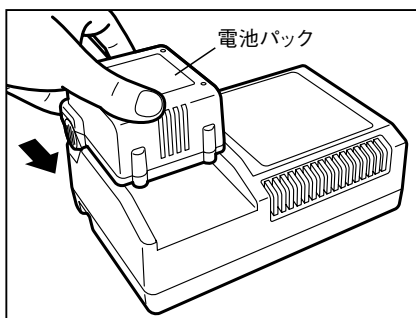
**② 充電器の電源プラグをAC100Vのコンセントに差し込んでください。**

LEDランプ「赤」が点滅し、電子ブザーが2回「ピ、ピ」と鳴り、通電状態をお知らせします。



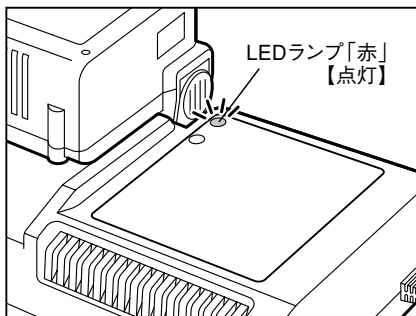
**③ 電池パックを充電してください。**

1. 電池パックを充電器の電池パック装着口の奥にあたるまでしっかりとスライドさせます。



2. 電池パックを充電器にセットすると、自動的に充電を開始します。

LEDランプ「赤」が点灯し、電子ブザーが1回「ピ」と鳴り、充電中をお知らせします。

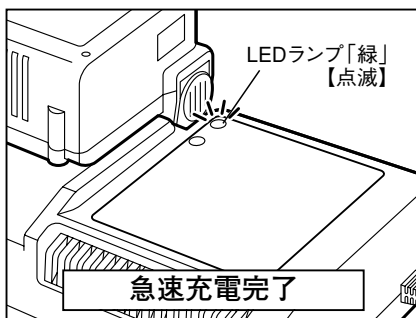




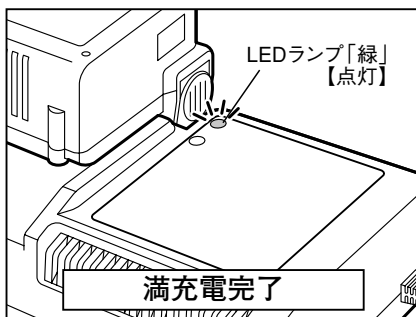
3. LEDランプが「赤」から「緑」の点滅に変わったら急速充電完了です。

LEDランプ「緑」が点滅し、電子ブザーが「ピー」と約2秒鳴ります。この状態で電池パックの容量の約90%充電されています。

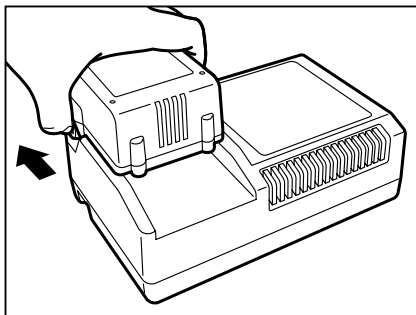
急速充電時間は約27分です。(充電時間・充電容量は、気温や電源電圧により多少変動します。)



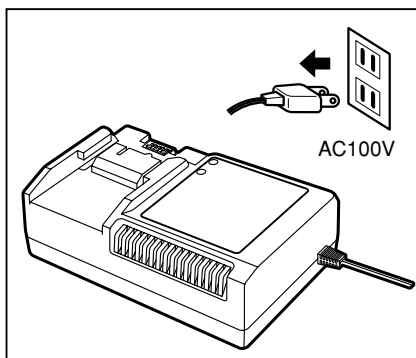
急速充電が完了したら使用できますが、そのまま電池パックを抜かないでないと、残りの容量を充電し続け、LEDランプ「緑」が点灯(電子ブザーが「ピー」と約2秒鳴ります)になれば満充電完了(容量の100%)です。



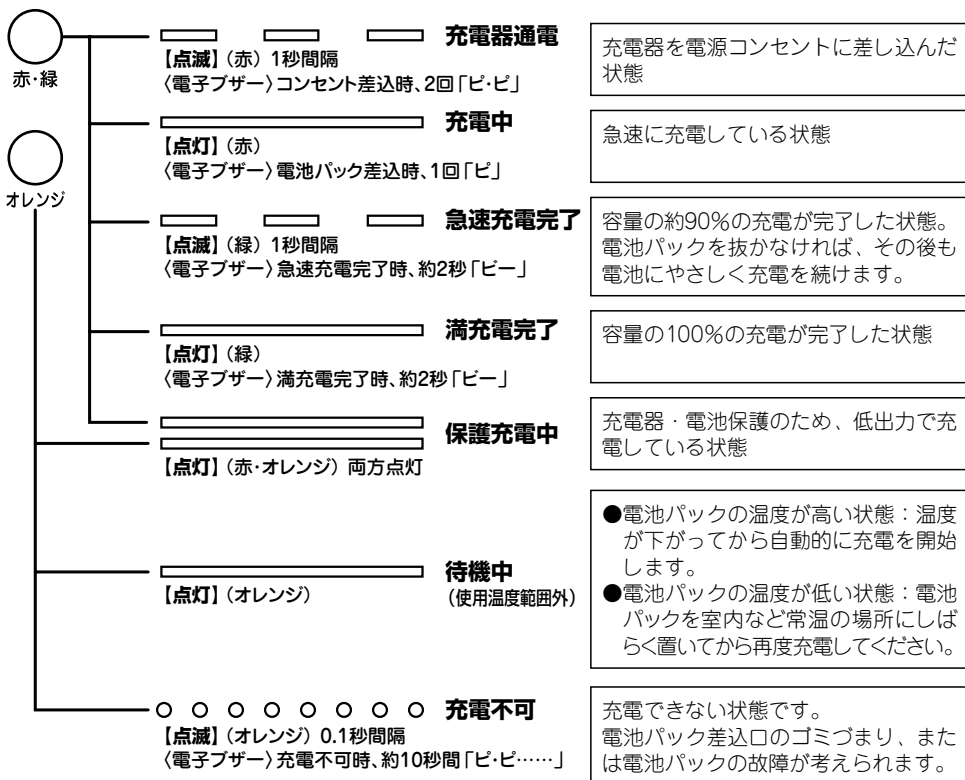
④ 充電が完了したら電池パックを充電器から抜き取ってください。



⑤ 充電器の電源プラグをコンセントから抜いてください。



## ◆充電時の充電器のランプ表示について



### 注

#### ●LEDランプ「赤」と「オレンジ」が点灯した場合：保護充電中

低温時(約10℃以下)は、充電器・電池パック保護のため保護充電になり、充電時間が長くなります。

#### ●LEDランプ「オレンジ」が点灯した場合：待機中(使用温度範囲外)

##### 電池パックが高温の場合

電池パックが熱を持っている時(例：本機の連続使用直後や、電池パックを直射日光の当たる所に長時間放置した後など)は、充電器にセットしても電池の保護のため、電池パックの温度が下がるまで充電を自動的に待機します。電池パックの温度が下がると、自動的に充電がスタートします。

##### 電池パックが低温の場合

電池パックが低温の場合、充電器にセットしても電池の保護のため、電池パックの温度が上がるまで充電を自動的に待機します。電池パックを室内など常温の場所にしばらく置いてから再度充電してください。

●LEDランプ「オレンジ」が点滅した場合（電子ブザーが「ピ・ピ・ピ…」と約10秒鳴る場合）：充電不可

充電できない状態です。この場合は、まずコンセントから電源プラグを抜きます。そして充電器から電池パックを抜き、電池パック・充電器の端子部に異物が入っていないか確認してください。もし、異物が入っていたら柔らかいものなどで異物を取り除いてください。異物が入っていない時や、異物を取り除いてもLEDランプ「オレンジ」が点滅し続ける時は、電池パックの寿命であるか、もしくは電池パックまたは充電器に異常があると考えられます。別に電池パックをお持ちの方は、電池パックを変えてお試してください。それでもLEDランプ「オレンジ」が点滅する場合は、電池パック、充電器両方一緒にお買い求めの販売店又はマックスサービスファクトリー(株)へ点検・修理にお出してください。

●満充電した電池パックを再度充電器にセットすると再びLEDランプ「赤」が点灯することがありますが、故障ではありません。しばらくすると、満充電完了の「緑」点灯になります。

●充電器には冷却ファンが内蔵されており、電池パック、充電器の温度に応じてファンが作動する場合があります。温度が下がればファンは自動的に停止します。

●充電時間は周囲温度や電池パックの状態により長くなることがあります。

●電池パックを連続で充電される場合は、充電時間が長くなることがあります。

●一度充電が完了した後、次の充電まで充電器を5分程度休ませてください。

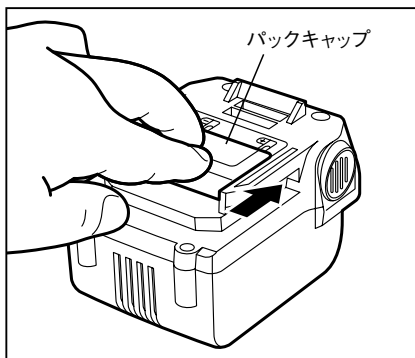
●次のような状態のときは、電池パックまたは充電器に故障があると考えられますので、電池パックと充電器両方一緒にお買い求めの販売店、又は、マックスサービスファクトリー(株)に点検・修理にお出してください。

- ・充電器の電源プラグをAC100Vのコンセントに差し込んでも、LEDランプ「赤」が点滅しない。(電池パックをセットしていない状態で)
- ・充電器に電池パックをセットしてもLEDランプ「赤」も「オレンジ」も点灯点滅しない。
- ・電池パックが高温の場合にLEDランプ「オレンジ」点灯後、1時間以上たってもLEDランプ「赤」が点灯しない。
- ・LEDランプ「赤」が点灯後、90分以上してもLEDランプ「緑」点滅に切り替わらない。

## ◆電池パックを長持ちさせるために(保管方法)

### ⚠ 警告

- 使用後は、本機から電池パックを取り外し、短絡(ショート)防止用のパックキャップを電池パック端子部にかぶせて保管する。



### 注

- 工具を使用した直後の電池パックは、放熱させてから充電する。

すぐに充電すると電池パックの寿命が短くなります。

- 工具の力が弱くなってきたと感じたら、使い続けるのはやめ、充電する。

無理して使いつづけると電池パックが傷み、寿命が短くなります。

- 夏季の自動車の車内や直射日光の当たる場所に放置・保管しない。

高温の場所に放置しますと電池パックの劣化の原因になります。

- 使い切った状態のまま電池パックを保管しない。

充電が空の状態です長時間放置すると電池パックの故障の原因になります。使い終わったらすぐ充電してください。

- 電池パックを本機や充電器に装着したまま保管しない。

微弱な電流が流れつづけて、そのままにしておくこと過放電状態になり電池パックの故障の原因になります。必ず電池パックを外して保管してください。

## ◆電池パックの寿命について

正しく充電しても作業量(切断量)が著しく低下した場合には、電池寿命がつかしたものとお考えいただき新しい電池パックをお買い求めください。

## ◆リチウムイオン電池の輸送について

リチウムイオン電池及びリチウムイオン電池同梱品を輸送する場合、以下の点に注意してください。

### ⚠ 警告

- 必ずパックキャップをかぶせる。
- リチウムイオン電池を輸送する場合には、個々の電池が触れないように分けて強固な包装で梱包する。
- リチウムイオン電池同梱製品を輸送する場合には、付属のバッグに入れる。
- 輸送会社・航空会社に相談の上、適切な輸送方法で輸送する。

## ◆リチウムイオン電池のリサイクルについて

本機に使用する電池パックはリチウムイオン電池を使用しています。リチウムイオン電池はリサイクル可能な貴重な資源です。寿命の尽きた電池パックは廃棄せずにお買い求めの販売店、もしくは最寄のマックスサービスファクトリー(株)へお持ちください。環境の保全と資源リサイクルにご協力をお願いいたします。

### ⚠ 警告

- 電池パックは短絡(ショート)防止のため、端子部(金属部)に必ずパックキャップをかぶせ(絶縁テープを巻いて)リサイクルに出す。



**Li-ion 10**

リチウムイオン  
電池はリサイクルへ

## 6 使用前の準備・点検

### ◆使用前の準備

#### ●作業場に関して

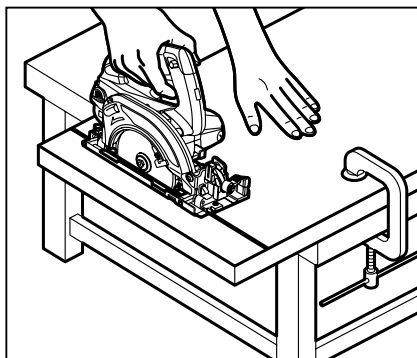
- ・作業場は整頓をし、明るくしてご使用ください。

#### ●作業台を(木製)を用意します。

- ・のこ刃が材料の下面より出ますので、材料は、作業台の上に置いて切断してください。

- ・材料の切り残し側を、しっかり押えてください。

材料の切り残し側を、バイスなどでしっかり固定し押えれば、両手で作業することができます。



### ⚠ 警告

- 切り落とし寸前や切断中に、材料の重みでのこ刃がはさみつけれないように、切断する部分に近い位置を支える台を設ける。

のこ刃がはさみつめられると、けがの原因になります。

- 材料の切り落とし側が大きいときは、切り落とし側にも安定性のよい台を設ける。

また、切り落とした材料がのこ刃と接触し、飛散するのを防止するために、台の高さは、のこ刃の出しろの3倍以上にする。

このような台がないと、けがの原因になります。

## ◆使用前の点検

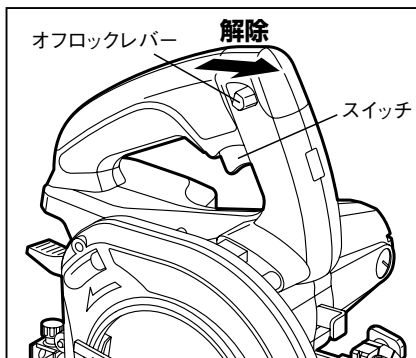
### ⚠ 警告

●使用前に次のことを確認する。

①～③については、必ずスイッチを切り、電池パックを外す。

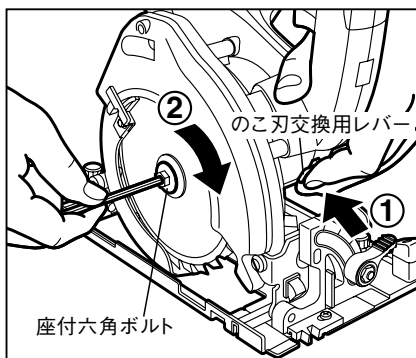
①オフロックレバーとスイッチが切れていることを確認します。

- ・オフロックレバーが解除され、スイッチが入っていること知らずに電池パックを差込むと、不意に作動し、思わぬけがの原因になります。



②のこ刃の締め付けを確認します。

- ・のこ刃交換用レバーを押し込みながら、付属の六角棒スパナ4で座付六角ボルトを時計方向に回すと、のこ刃の回転が止まる位置があります。その状態のまま締め付けてください。



### ⚠ 警告

●のこ刃を締め付けた後、のこ刃交換用レバーが元の位置に戻っていることを確認する。

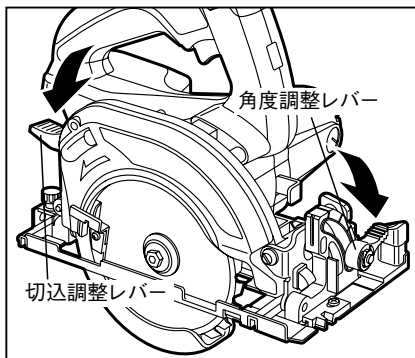
のこ刃交換用レバーが元の位置に戻り、のこ刃が円滑に回転することを確認してください。

- ③切込調整レバー、角度調整レバーの締め付けを確認します。

**警告**

- 切込調整レバー、角度調整レバーが十分に締まっていることを確認する。

レバーが緩んでいるとけがの原因になります。

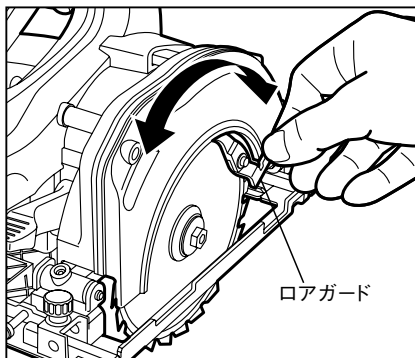


- ④ロアガード(保護カバー)の動きを確認します。

**警告**

- ロアガード(保護カバー)は、絶対に固定しない、取り外さない。また、円滑に動くことを確認する。

この刃が露出したままですとけがの原因になります。



万一ロアガード(保護カバー)が円滑に動かない場合は、決してそのまま使用せず、お買い求めの販売店又はマックスサービスファクトリー(株)へ点検・修理にお出してください。

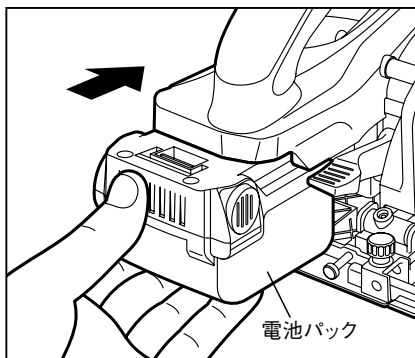
- ⑤電池パックを取り付けます。

**警告**

- 電池パックを本機に取り付け、取り外しをする時は、スイッチに指をかけない。

- 使用前には、電池パックが本機に確実に取り付けられていることを必ず確認する。

不完全な状態ですと、作業中に電池パックが落下してけがなどする恐れがあります。

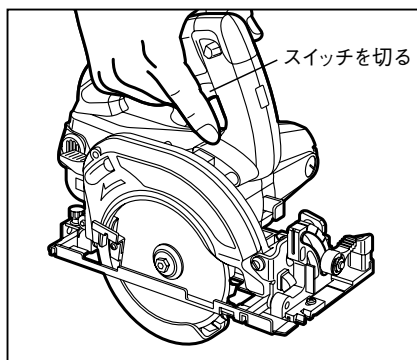




⑥ブレーキがかかることを確認します。

・本機は、スイッチを切ると同時に、のこ刃の回転にブレーキがかかる構造になっています。ご使用前にブレーキがかかることを確認してください。

万一正常に作動しない場合は、決してそのまま使用せず、お買い求めの販売店又はマックスサービスファクトリー(株)へ点検・修理にお出してください。



**△ 注意**

- ブレーキがかかると反発力が発生しますので、本機をしっかり保持してください。本機を落としたり、けがの原因になります。

**注**

- 切断砥石は使用できません。
- 木材以外の材料を切断すると、ベース面が傷付き易くやすくなります。

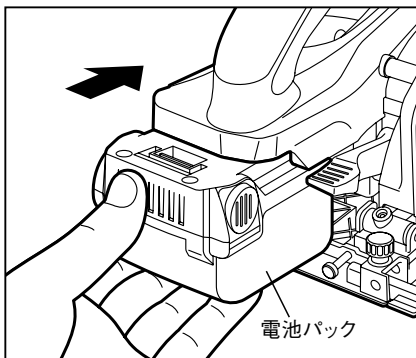
# 7 使用方法

## ◆電池パックの取り付け、取り外し方

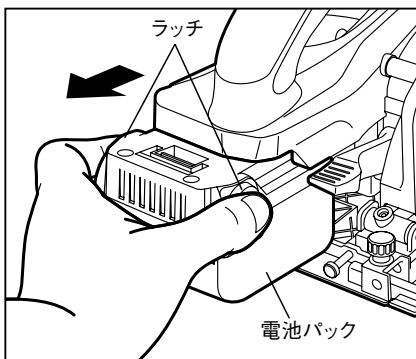
### ⚠ 警告

- 電池パックを本機に取り付け、取り外しをする時は、スイッチに指をかけない。
- 使用前には、電池パックが本機に確実に取り付けられていることを必ず確認する。  
不完全な状態ですと、作業中に電池パックが落下してけがなどする恐れがあります。

・取り付けは、電池パックの溝を本機の溝に合わせて、矢印方向にまっすぐ奥までスライドさせ、「カチッ」と音がするまでしっかりと押し込んでください。



・電池パックを本機から取り外すときは、左右両側にあるラッチを押して、矢印方向にまっすぐ電池パックをスライドして取り外してください。



## ◆スイッチ操作について

### ⚠ 警告

- 本機に電池パックを装着する前に、スイッチが切れていることを確認する。  
スイッチを入れたまま電池パックを装着すると急に回りだし、事故の原因になります。

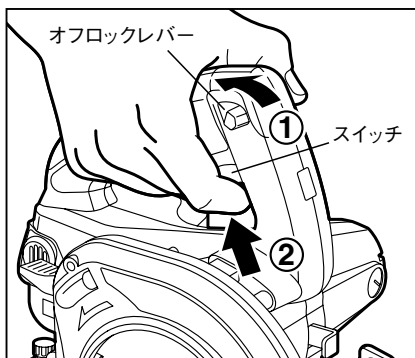
### ⚠ 注意

- 本機はスイッチを切ると同時にブレーキがかかります。ブレーキがかかると反発力が発生しますので、本機をしっかり保持してください。  
本機を落としたりして、けが、事故の原因になります。

・本機は安全に操作していただくため、ハンドル側面にオフロックレバーが付いています。オフロックレバーを押し下げた状態でスイッチを引くと本機のスイッチが入り、離すと切れます。

・本機のスイッチが入った後は、オフロックレバーから指を離しても、スイッチを引いている間は運転を続けます。

・スイッチから指を離すと自動的にオフロックレバーが戻り、スイッチが入らない状態になります。



### 〈スイッチ操作に関する機構〉

#### ●ソフトスタート機構

本機には、始動時の反動を押さえ、電池パックの消費を低減させるソフトスタート機構を採用しています。

#### ●ブレーキ機構

本機には、スイッチを切るとのこ刃がすばやく止まるブレーキ機構を採用しています。

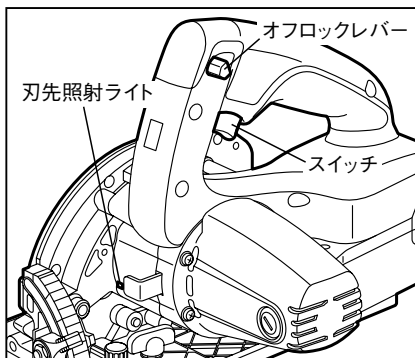
## ◆刃先照射ライトについて

### ⚠ 注意

- ライトの光を直接のぞき込んだり、ライトの光を直接目に当てない。  
ライトの光が連続して目に当たると目を傷める原因になります。

スイッチは、ライトスイッチを兼ねており、スイッチを引くとライトが点灯し、のこ刃刃先を照らします。

- ・ オフロックレバーを押し下げないでスイッチを引いてもライトが点灯します。(本機は作動しません)
- ・ オフロックレバーを押し下げながらスイッチを引くとライト点灯後、本機も作動します。
- ・ 本機のスイッチが入った後は、スイッチを引いている間はライトが点灯し続けます。スイッチを離すとライトも消灯します。



### 注

- ライトのレンズ部に付着したゴミは、柔らかい布などで拭き取り、キズが付かないよう注意してください。ライトのレンズ部にキズが付くと、照度低下の原因になります。
- ライトのレンズ掃除の際は、ガソリン、シンナーなどで拭かないでください。レンズを傷めます。

### ⚠ 警告

- ライトレンズ掃除の際は、必ずスイッチを切り、電池パックを外す。  
電池パックを差したまま行くと、事故の原因になります。

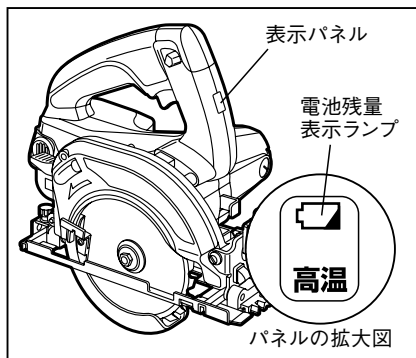
## ◆電池残量お知らせ、高温お知らせ表示について




### ⚠ 注意

- 表示パネル部に強い衝撃を与えたり、破いたりしないでください。  
故障の原因になります。

#### 〈電池残量お知らせ表示〉

- ・電池パックの電池残量が少なくなってきたとき、スイッチを引くと電池残量表示ランプが点滅または点灯しお知らせします。  
スイッチを引き続けた場合、最大3秒間表示します。スイッチから指を離すとランプは消灯します。
- ・ランプの状態と電池残量は以下のようになっています。



ランプの状態		電池残量
消灯		十分電池残量があります。
点灯		電池残量が少なくなっています。早めに充電してください。
点滅		電池がなくなりましたので電池パックを充電してください。

### 注

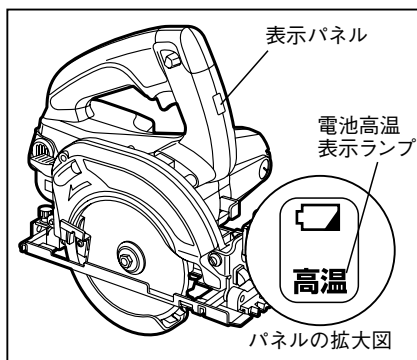
- 電池残量表示は、周囲温度、電池特性などで多少異なりますので目安として見てください。



### 〈高温お知らせ表示〉

・リチウムイオン電池は、高負荷作業（のこ刃がロックするなど）で電池が高温になると寿命が低下します。そこで、高温になったとき保護機能が働いて工具が自動停止します。スイッチを入れると高温お知らせランプが点滅しお知らせします。

スイッチを引き続けた場合、最大3秒間表示します。スイッチから指を離すとランプは消灯します。

・ランプの状態と電池温度は以下のようになっ



ランプの状態		電池温度
消灯		電池の温度は上がっていません。
点滅		電池が高温になりましたのでしばらく本機を休ませ、十分放熱させてから使用を再開してください。

### 注

●高温ランプが繰り返し表示されるような作業はさけてください。

## ◆切断作業について

### ⚠ 警告

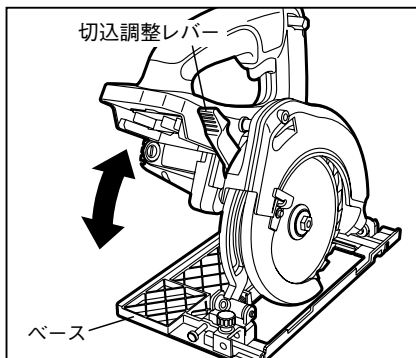
- 使用前に電池パックが本機に確実に取り付けられていることを確認する。  
不完全な状態ですと、作業中に電池パックが落下してけがなどする恐れがあります。
- 切断中に本機をこじったり、強く押し過ぎたり、バックさせて切断したりしない。  
モータに無理がかかるばかりでなく、強い反発力を受け、けがの原因になります。
- ロアガード(保護カバー)は、絶対に固定しない、取り外さない。また、円滑に動くことを確認する。  
のこ刃が露出したままですとけがの原因になります。
- 作業中断時や作業後は、必ずスイッチを切り、電池パックを本体から抜く。
- オフロックレバーは固定しない。また、移動時にはスイッチから指を離す。  
不用意にモータが起動し、思わぬ事故をおこすことがあります。
- のこ刃を上向き、横向きにした使い方は絶対にしない。  
けがの原因になります。

## 1. 直角に切断する

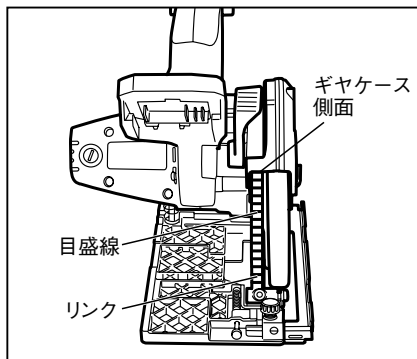
### ⚠ 警告

- 万一の事故を防止するために①の操作はスイッチを切り、電池パックを本体から抜いた状態で調整する。
- 使用前に電池パックが本機に確実に取り付けられていることを確認する。  
不完全な状態ですと、作業中に電池パックが落下してけがなどする恐れがあります。
- 調整後、切込調整レバーを十分に締め付け、ベースがしっかり固定されていることを確認する。  
ベースがしっかり固定されていない不完全な状態のまま使用しますとけがの原因になります。

- ①切込み深さを調整します。
  - ・切込み深さ調整は、切込調整レバーをゆるめて、材料の厚さに合わせてベースを上下させて調整してください。

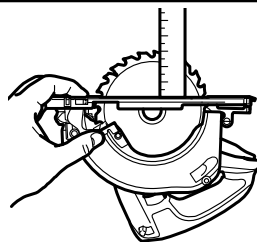


- ・リンクにはこの刃外径125mm用の目盛りが付いています。ベースとこの刃が直角の時は、この目盛りを利用して切込み深さが調整できます。目盛線は、3mm(1分)ごとに付いています。
- ・調整後は、切込調整レバーをしっかりと締め付けてください。



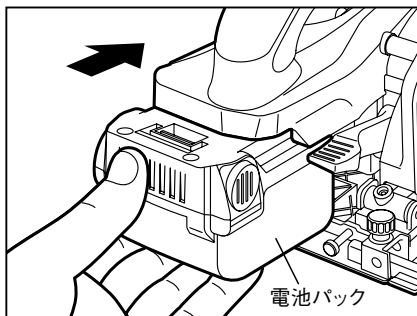
## ⚠ 注意

- 材料が薄いときは、切込み深さを浅くしてお使いください。
- 本機についている目盛線をギヤケース側面に合わせることでおまかな切込み深さに設定できます。正確に切込み深さを調整するときは、のこ刃の出力を実測してください。なお、ベースとこの刃を傾斜させているときは、この目盛線は使えません。



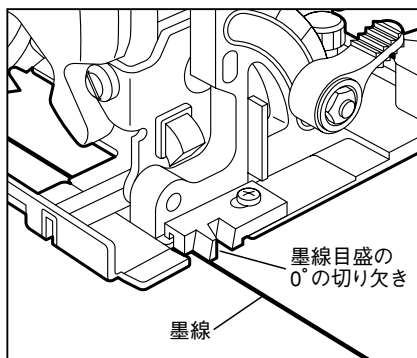
- ②スイッチが切れていることを確認し、電池パックを取り付けます。

- ・電池パックは本機差込み部に「カチッ」と音がするまでしっかり押し込んでください。



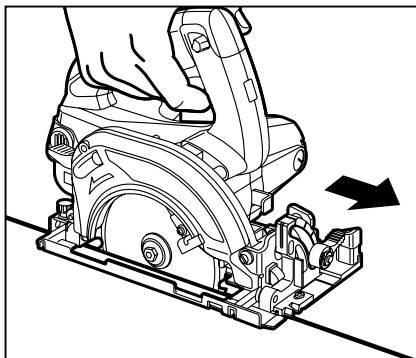
- ③墨線に合わせます。

- ・材料の上に本機(ベース)をのせ、ベース前部の墨線目盛の0°の切り欠き部を墨線に合わせます。





- ④スイッチを入れ、ゆっくり前方に進めます。
- ・材料の上にベースをのせ、のこ刃が材料に触れていない状態でスイッチを入れます。(ライトが点灯します)
  - ・ベースを材料に密着させて、墨線に合わせてください。
  - ・本機をしっかり保持し、オフロックレバーを押し下げながらスイッチを引いてのこ刃を回転させます。
  - ・のこ刃の回転が上がり、一定回転になりましたら墨線をなぞるようにゆっくり前方に進め、切り終わるまでこの状態を保つようにしてください。
  - ・ひき肌をきれいにするには、一定の速さでまっすぐ進めてください。



## 注

- 切断を始める前に、のこ刃の回転が最高速になるようにしてください。
- のこ刃のロックなどにより切断を途中で中断したときは、スイッチを切り、必ず最初の切断位置まで本体を戻してから、再度スイッチを入れ切断を始めてください。  
数秒間ロックを続けると、モータの焼損や電池パックの寿命を著しく短くする原因になります。
- 材料からベース底面が浮き上がった状態で切断しないでください。モータがロックする場合があります。
- 予備の電池パックを用いて本機を連続使用する際は、本機を15分程度休ませてください。
- のこ刃交換用レバー (P40参照) はのこ刃軸を固定するものです。モータ運転中は絶対に押さないでください。

## ●1回の充電での作業量<参考値>

本機の1充電当たりの切断量の参考値です。(切断量は、木材の状態、のこ刃の種類、切れ味、周囲温度、電池パック特性などにより多少異なります)

材料	切断本数
2×10材 (38mm×235mm)	約70本
コンパネ材 (12mm×900mm)	約45本
垂木 (45mm×45mm)	約350本

### 注

#### 切断作業上の注意

1回の充電による切断量を増やすには

- 切断する時以外の運転(無負荷運転)は少なくしてください。
- 切断中に本体をこじったり、強く押ししたりして、モータに無理をかけないでください。
- 切れ味の悪くなったのこ刃は使用しないでください。

### ⚠ 注意

- 予備の電池パックを用いて本機を連続使用する際は、本機を15分程度休ませて使用する。

電池パック交換後すぐに作業を続けるとモータ、スイッチなどの温度が高くなり、焼損の原因になります。

## 2. 傾斜(右傾斜)で切断する(0~45°)

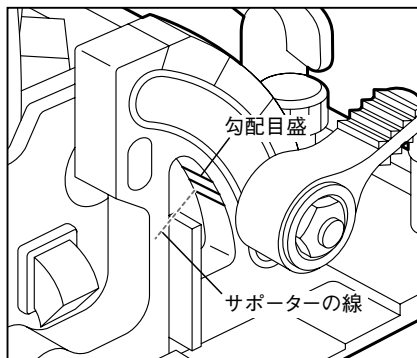
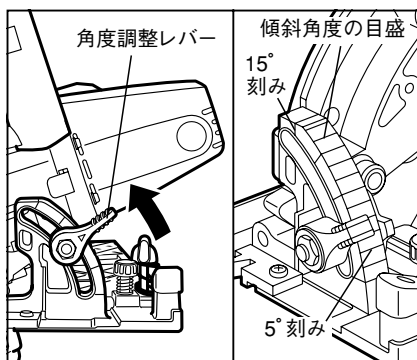
### ⚠ 警告

- 万一の事故を防止するために①、②の操作はスイッチを切り、電池パックを本体から抜いた状態で調整する。
- 使用前に電池パックが本機に確実に取り付けられていることを確認する。  
不完全な状態ですと、作業中に電池パックが落下してけがなどする恐れがあります。
- 調整後、角度調整レバーを十分に締め付け、ベースがしっかり固定されていることを確認する。  
ベースがしっかり固定されていない不完全な状態のまま使用しますとけがの原因になります。

#### ① 傾斜角度を調整します。

- ・角度調整レバーをゆるめ傾斜角度を調整します。
  - ・この刃をベースに対して0~45°まで傾けることができます。
  - ・傾斜角度の目盛は、角度調整レバー締め付部のベース前側に15°刻み、側面に5°刻みの目盛がついています。
  - ・傾斜角目盛の内側の線は、下から3寸勾配、4寸勾配、5寸勾配の目盛になっています。
  - ・サポーターの線と勾配目盛の線を合わせます。
- ※右図は3寸勾配の目盛に合わせた状態です。

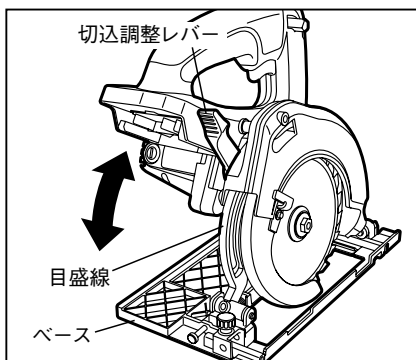
- ・正確な角度で切断したい場合は、ベースとこの刃の角度を定規で測定してください。
- ・傾斜角度を決めたら必ず角度調整レバーをしっかりと締め付けてください。



② 切込み深さを調整します。

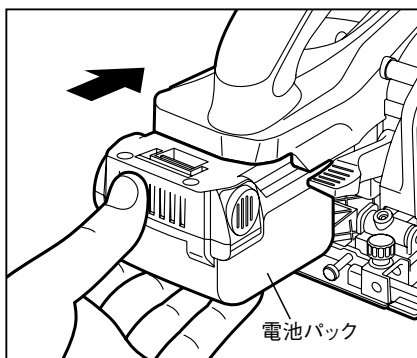
切込調整レバーをゆるめ、材料の厚さに合わせてベースを上下させて調整し、切込調整レバーを締め付けてベースを固定します。

**注** ●リンクについている目盛線は、傾斜切断のときは使えません。切込み深さを調整する時は、のこ刃の切込み深さを実測してください。



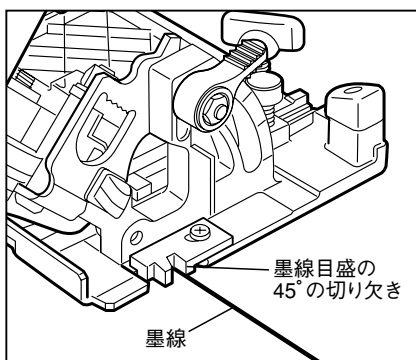
③ スイッチが切れていることを確認し、電池パックを取り付けます。

・電池パックは本機差込み部に「カチッ」と音がするまでしっかり押し込んでください。



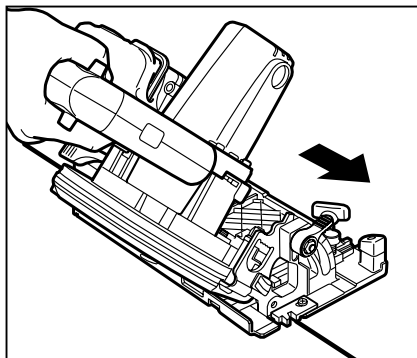
④ 墨線に合わせます。

・墨線に沿って45°傾斜で切断する時は、材料の上に本機(ベース)をのせ、ベース前部の墨線目盛の45°の切り欠き部を墨線に合わせます。



⑤スイッチを入れ、ゆっくり前方に進めます。

- ・材料の上にベースをのせ、のこ刃が材料に触れていない状態でスイッチを入れます。(ライトが点灯します)
- ・ベースを材料に密着させて、墨線に合わせてください。
- ・本機をしっかり保持し、オフロックレバーを押し下げながらスイッチを引いてのこ刃を回転させます。
- ・のこ刃の回転が上がり、一定回転になりましたら墨線をなぞるようにゆっくり前方に進め、切り終わるまでこの状態を保つようにしてください。
- ・ひき肌をきれいにするには、一定の速さでまっすぐ進めてください。



### 3. 際切り(左傾斜)する(0~15°)

#### ⚠ 警告

●万一の事故を防止するために①~⑥の操作はスイッチを切り、電池パックを本体から抜いた状態で調整する。

●切込み始めに強い反発力が生じる場合があるので、本機をしっかり保持する。

●本機の進行方向に対し、左側に身体が位置するような姿勢で作業する。

本機の後ろに身体を位置すると、強い反発力が生じた場合、けがの原因になります。

●使用前に電池パックが本機に確実に取り付けられていることを確認する。

不完全な状態ですと、作業中に電池パックが落下してけがなどする恐れがあります。

●調整後、切込調整レバー、角度調整レバーを十分に締め付け、ベースがしっかり固定されていることを確認する。

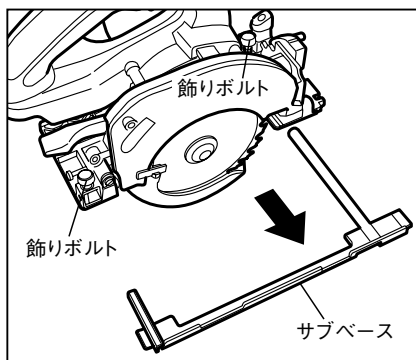
ベースがしっかり固定されていない不完全な状態のまま使用しますとけがの原因になります。

際切りとはフロアなどを壁際ギリギリで切断する作業のことで、フロアの張り替え作業に便利です。

傾斜角度を左傾斜最大に設定し、材料の厚さに合わせて切込み深さを調整してください。

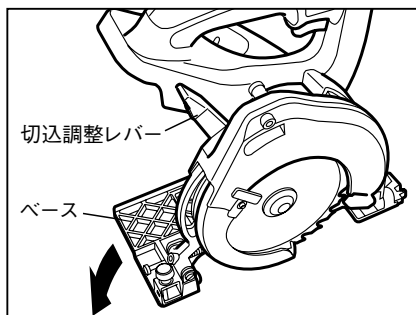
**①** サブベースを取り外します。

サブベース固定用飾りボルト2個をゆるめて、サブベースを外します。

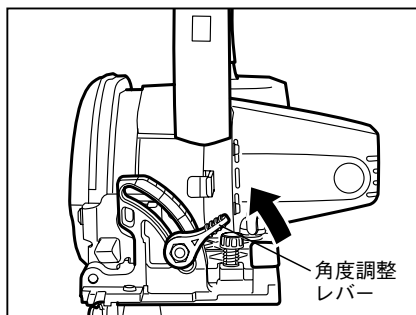


**②** 切込み深さを浅くします。

切込調整レバーをゆるめてベースを一番下まで下げ、切込調整レバーを締め付けます。

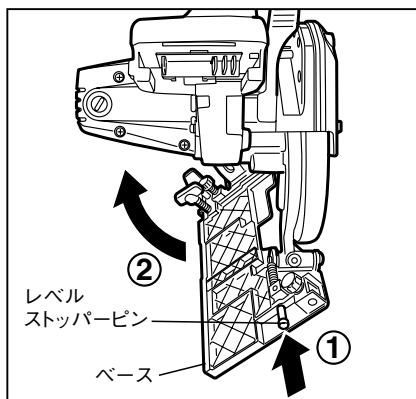


**③** 角度調整レバーをゆるめます。



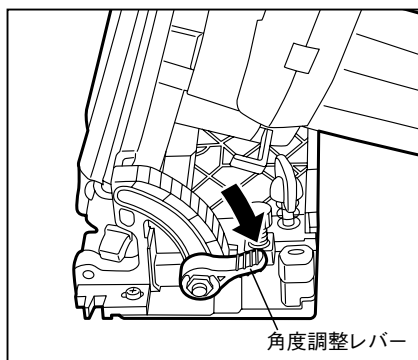
**④** ベースが斜めに傾いた状態で、①ベース後部のレベルストッパーピンを奥まで押し込み、②ベースを図の矢印の方向に突き当たるまで傾けます。

(左傾斜になります)



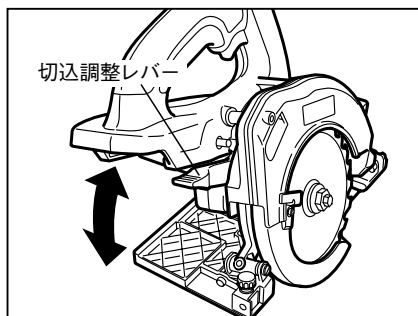
**5** 角度調整レバーを締め付けます。

左傾斜の状態ではベースを保持しながら角度調整レバーを締め付けると(ベースが動かず)上手に設定できます。



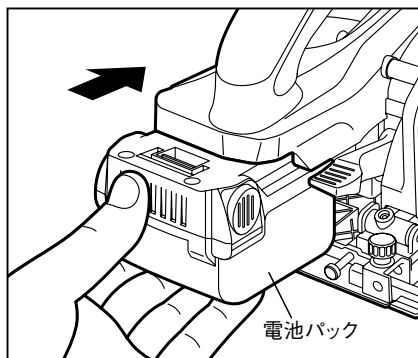
**6** 切込み深さを調整します。

切込調整レバーをゆるめて、切込み深さを調整し、切込調整レバーを締め付けます。際切りの切込み深さを0~20mmの間にのこ刃出量を実測して調整してください。



**7** スイッチが切れていることを確認し、電池パックを取り付けます。

・電池パックは本機差込み部に「カチッ」と音がするまでしっかり押し込んでください。

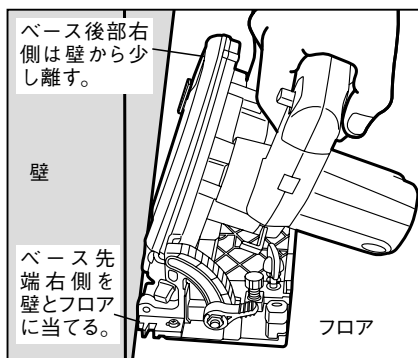


**8** 際切りの位置を合わせます。

・本機のハンドルを持ち、ベース先端右側を壁とフロアに当て、ベース後部右側は壁から少し離して保持してください。

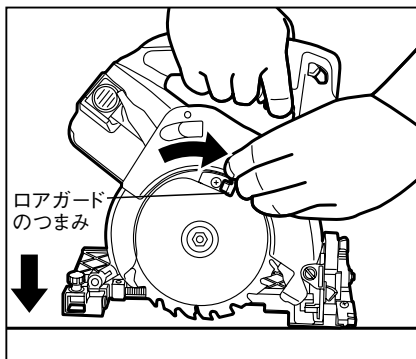
・もう一方の手でロアガード(保護カバー)のつまみを引いてベース下ののこ刃を露出してください。

このとき、切込み深さ以上にロアガード(保護カバー)を上げないでください。



⑨スイッチを入れ、ゆっくり前方に進めます。

- ・ のこ刃が壁とフロアに接触していないことを確認してスイッチをいれてください。
- ・ のこ刃の回転が完全に上昇して安定したら、ベース先端をフロアに押え(ベース先端を支点にして)、壁を切込まないように注意しながら、本機をゆっくりと下げてフロアの隅を切込んでください。
- ・ ベース全体がフロアに接したらロアガード(保護カバー)のつまみから指を離してください。
- ・ 本機をしっかり保持し、ベース右側側面を壁に沿わせながら、ゆっくりと前方へ切り進めてください。



⑩切断を終わります。

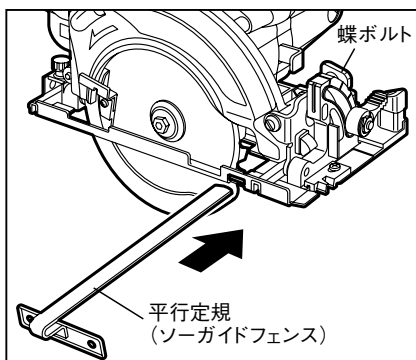
- ・ 切り終わったらスイッチから指を離してOFFにし、のこ刃の回転が完全に止まってから、本機をフロアから取り出してください。
- ・ 再度同じ切込み深さで作業する場合は、⑧からの作業を繰り返してください。

**注**

- サブベースを外した左傾斜の状態では、のこ刃の刃先がベース右側より出ていますので、切込んでいくときに壁を切込まないように十分注意してください。
- 切込みを入れる場所に釘などの異物が隠れている場合がありますので、作業中に異常を感じたらすぐにスイッチを切って、作業を中止してください。

◆平行定規(ソーガイドフェンス)の使い方(別売部品)

- ・ 平行定規は、一定の幅で切断したいときに使用してください。
- ・ 平行定規を取り付けるときは、ベースの前部にある蝶ボルト(平行定規固定用)をゆるめ、定規取り付け口に定規を差込み、平行定規を左右に動かして切断位置を調整してください。断切断位置が決まりましたら定規の側面を材料の側面にぴったりと付けて、蝶ボルトをしっかり締め付けてください。





# 8 のこ刃の取り付け、取り外し方

## ◆のこ刃の取り付け、取り外し方

### ⚠ 警告

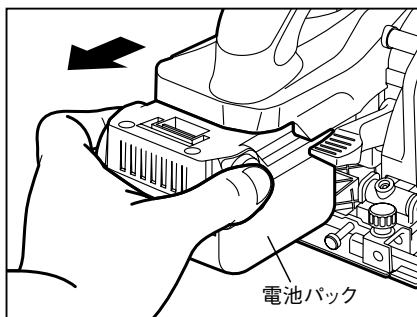
- のこ刃の取り付け、取り外しの際は、必ずスイッチを切り、電池パックを外す。  
電池パックを差したまま行くと、事故の原因になります。
- のこ刃の取り付け、取り外しの際は、安定した台や床の上で行う。

### ⚠ 注意

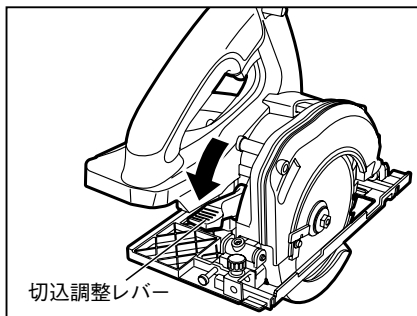
- のこ刃にヒビ、割れなどの異常がないことを確認してから使用する。  
のこ刃が破損し、けがの原因になります。
- のこ刃を取り付ける時は、本機（セフティカバー）に付いている矢印とのこ刃に付いている矢印の方向を合わせる。  
矢印に合わせないとこの刃の回転方向が逆回転になり、刃先を痛めたり、けがの原因になります。
- この刃の着脱は付属の六角棒スパナ以外の工具は使用しない。  
締め過ぎや、締め付け不足となり、けがの原因になります。

### 〈取り外し方〉

- ①電池パックを外します。

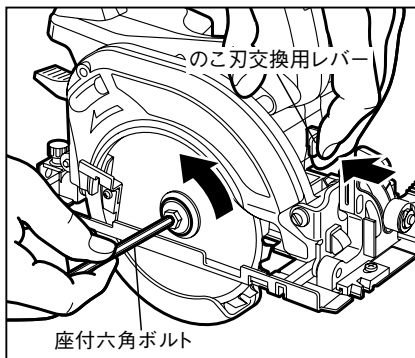


- ②切り込み深さを最大（深く）にします。  
切込調整レバーをゆるめ、切込み深さを最大（深く）にし、切込調整レバーを締め付けます。



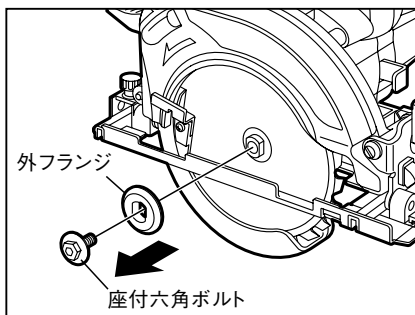
**③** のこ刃の軸を固定します。

のこ刃交換用レバーを押し込みながら、付属の六角棒スパナ4で座付六角ボルトを反時計方向(左回転)に回すと、のこ刃の回転が止まる位置があります。(この状態でのこ刃の軸が固定されます)



**④** ボルトを外します。

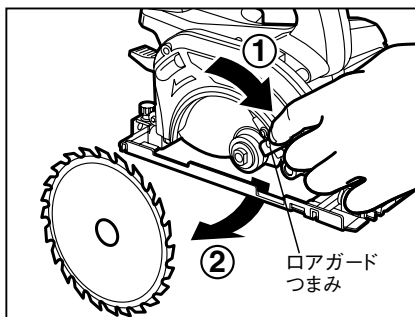
のこ刃の回転が止まった状態で更に六角棒スパナ4を反時計方向(左回転)に回し、座付六角ボルトと外フランジを外します。



**⑤** のこ刃を取り外します。

ロアガード(保護カバー)のつまみを持って、ロアガードをいっぱい引き上げた状態でのこ刃を取り外します。

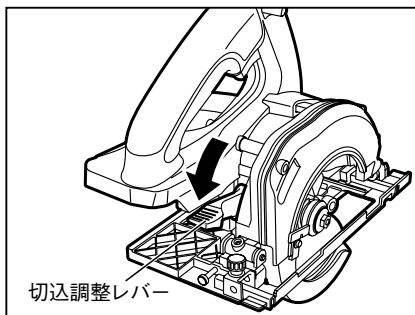
※このとき、内フランジも外れることがあります。  
その場合は内フランジを外してください。



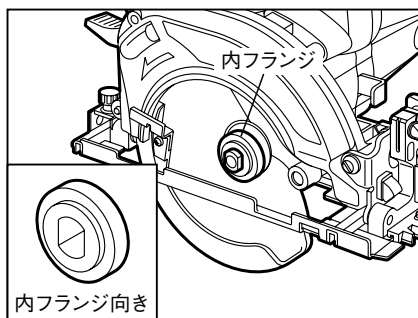
〈取り付け方〉

**①** 切込み深さを最大(深く)にします。

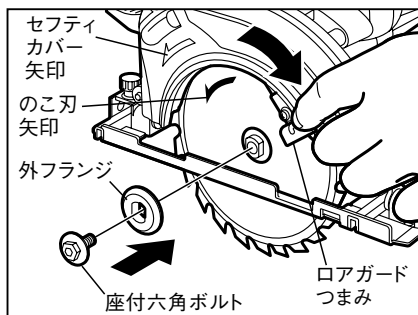
切込調整レバーをゆるめ、切込み深さを最大(深く)にし、切込調整レバーを締め付けます。



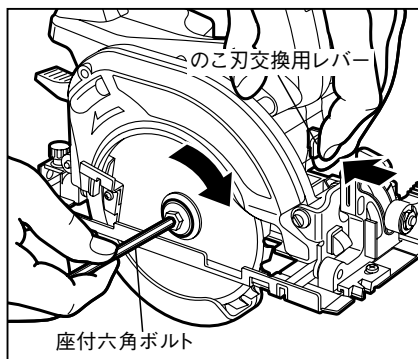
- ② (内フランジが外れている場合)軸に内フランジを取り付けます。  
凸側をのこ刃側に向けて取り付けください。



- ③ のこ刃を取り付けます。  
ロアガード(保護カバー)のつまみを持って、ロアガードをいっぱい引き上げた状態にします。  
この状態で、本機セフティカバーに付いている矢印とのこ刃に付いている矢印の方向を合わせ、のこ刃を内フランジの上に取り付けます。  
外フランジの凹をのこ刃側にして取り付けます。



- ④ ボルトを締め付けます。  
のこ刃交換用レバーを押し込み、のこ刃軸を固定し、六角棒スパナ4で座付六角ボルトを時計方向(右回転)にしっかり締め付けます。



## ⚠ 警告

- のこ刃を締め付けた後、のこ刃交換用レバーが元の位置に戻っていることを確認する。

のこ刃交換用レバーが元の位置に戻り、のこ刃が円滑に回転することを確認してください。

## 9 各種調整方法について

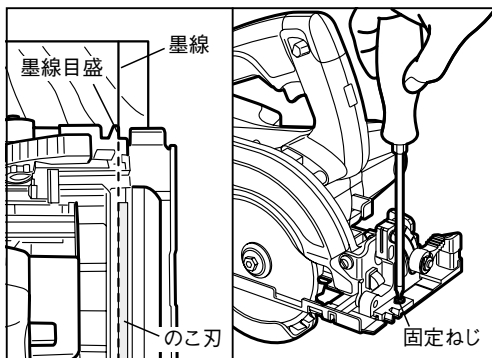
### ⚠ 警告

- 調整の際は万一の事故を防止するため、必ずスイッチを切り、本体から電池パックを外した状態で行う。

#### ◆墨線目盛の微調整方法

- ・墨線目盛の取り付け位置を微調整できます。

工場出荷の際には、墨線目盛の切り欠き部の直線部分をのこ刃の側面に合わせてありますが、万一取り付け位置が狂っている場合は、+ドライバで墨線目盛の固定ねじをゆるめ、左右に動かして、位置を調整してください。

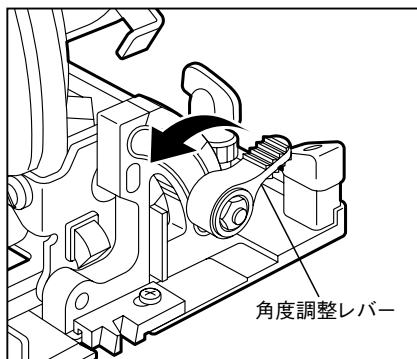


#### ◆直角度の微調整方法

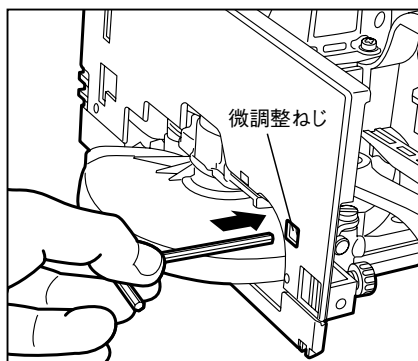
- ・直角度(ベースとののこ刃の角度)を微調整できます。

工場出荷の際には、0度位置に調整してありますが、万一、角度が狂っている場合は次のように調整してください。

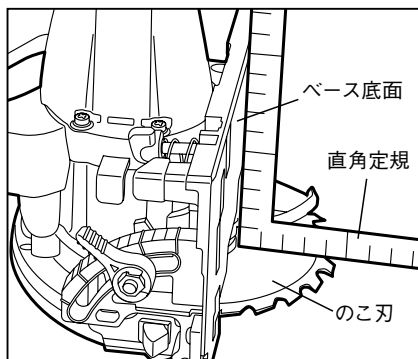
- ①角度調整レバーをゆるめます。



- ❷ お手持ちの六角棒スパナ (2.5mm) で微調整ねじをゆるめます。



- ❸ ベース底面とのこ刃に直角定規を当てて直角になったところで角度調整レバーをしっかりと締め付けます。



- ❹ 微調整ねじを回し、ベースの金属製部品に当たったところで止めます。

- ❺ 再度のこ刃とベース底面に直角定規を当てて、直角になっていることを確認してください。

## ◆ 平行度の微調整方法

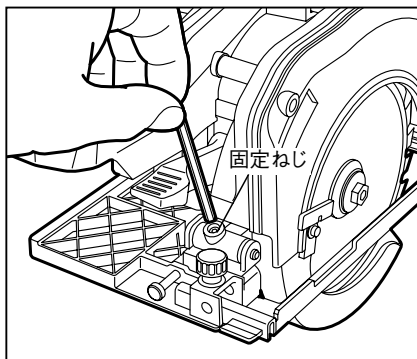
・ ベース側面とのこ刃の平行度を微調整できます。

工場出荷の際には、調整してありますが、万一、平行度が狂っている場合は次のように調整してください。

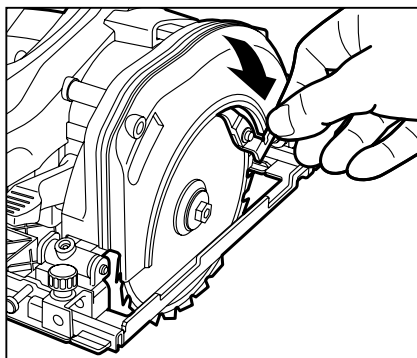
### 注

- 平行度調整後、切込み深さ調整を行うと、平行度が若干狂う場合があります。切込み深さ調整後、平行度の調整を行ってください。
- 切込調整レバーと角度調整レバーは締め付けた状態で調整します。

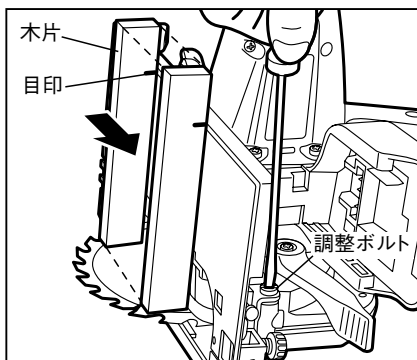
- ❶ ベースリンク部の固定ねじをお手持ちの六角棒スパナ(2.5mm)でゆるめます。



- ❷ ロアガード(保護カバー)をセフティカバーの中に引き込みます。



- ❸ この刃のベース前方側に木片を当てて、ベース側面位置に目印を付けます。



- ❹ 目印を付けた木片をベース後方側に移動し、調整ボルトをードライバで回して、目印がベース側面に合うようにします。

- ❺ 調整後、固定ねじをしっかりと締め付けます。

# 10 作業中、本機が急に停止したら

本製品には、リチウムイオン電池を長く使用していただくために下記のときには制御回路が働いて工具が自動停止しますが、これは故障ではありません。

- 電池パックの電気が少なくなったとき：電池残量お知らせランプが点灯・点滅します。  
このときは、速やかに充電してください。
- 電池パックが高温になったとき：高温お知らせランプが点滅します。  
このときは本機をしばらくを休ませ、十分放熱させてから使用を再開してください。
- 本体が過負荷状態（のこ刃がロックするなど）になったとき：お知らせ表示はありません  
このときは、いったんスイッチを離し、過負荷の原因を取り除いてください。過負荷の条件を取り除けば再びご使用になれます。

## ⚠ 警告

- 制御回路が働いた電池をそのまま放置しない。  
電池パックの電気が空の状態です長時間放置すると電池パックの故障の原因になります。制御回路が作動したら、そのまま放置せず充電してください。

**⚠ 警告**

- 本機の点検・手入れの際は、必ずスイッチを切り、電池パックを本体から外す。  
電池パックを本機に取り付けたまま行くと事故の原因になります。
- 充電器の点検・手入れの際は、必ず電源プラグをコンセントから抜く。

**◆のこ刃の点検****⚠ 警告**

- 切れ味の悪くなったのこ刃はそのまま使用しない。  
無理して使用すると、切断時の反力が大きくなり、けがの原因になります。

・切れ味が悪くなったまま使用すると、モータに無理がかかり作業の能率も落ちます。また、電池パックの消耗も増え、使用時間が短くなりますので早めに目立てするか、新品と交換してください。

**◆モータ部の取り扱い**

・モータ部の巻線は本体の重要な部分です。巻線にキズ、洗油および水をつけないよう十分注意してください。

**注**

- ゴミやほこりを排出するため、定期的にモータを無負荷運転させて、湿気のない空気をハウジン後方の風穴から吹き込んでください。  
モータ内部にゴミやほこりがたまると、故障の原因になります。

**◆各部取り付けねじの点検**

本機のねじが緩んでいないか点検してください。  
もし、緩んでいたら締め直してください。



## ◆本機の手入れ

本機の掃除にはから拭き、水またはぬるま湯で薄めた中性洗剤を湿らせた布をよく絞ってから表面を拭いてください。

ガソリン、テレピン油、ペイント用シンナーなどの薬品は本機を傷めますので使用しないでください。

本機内部に液体が入らないように、また、本機を液体に浸けないように十分注意してください。

## ◆ロアガード(保護カバー)の動作点検と保守

- ・ロアガード(保護カバー)は、いつも円滑に動作するようにしておいてください。  
なお、不具合のときは速やかに修理するようにしてください。

## ◆セフティカバー内の切粉排出口の清掃

- ・切粉などがたまらないように定期的に点検・清掃してください。

## ◆作業後の保管

- 作業後は、高温にならない乾燥した場所に保管してください。お子様の手の届く範囲や落下の恐れがある所は避けてください。
- 電池パックを長持ちさせるために、長期間(6ヶ月以上)ご使用にならない場合は、下記のことにご注意して保管してください。

**注**

- 充電してから保管する。
- 温度が50℃以上の場所では保管しない。
- 20℃以下の場所では保管しない。
- 直射日光の当たる場所には保管しない。
- 結露するような温度変化の大きい場所での保管はしない。
- 湿度の高い場所に保管しない。
- 水を付着させない。
- 湿度の低い乾燥した場所で保管する。
- 運搬・移動時は落下や大きな振動を与えない。
- 短絡(ショート)を防ぐために金属物に接触させない。
- 電池パックは必ず本機・充電器から取り外して保管する。

## ◆カーボンブラシの点検・交換

### ⚠ 注意

●カーボンブラシの点検・交換の際は、必ずスイッチを切り、電池パックを本体から外す。

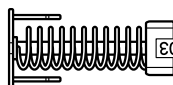
電池パックを本機に取り付けたまま行くと事故の原因になります。

●新品と交換する際は必ず指定のカーボンブラシをご使用ください。指定以外のカーボンブラシを使用しますと、ブレーキがかからないことがあります。

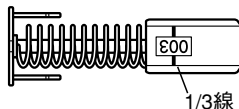
●短くなったカーボンブラシをそのまま使用すると、火花が大きくなり、モータ焼損の原因となる場合があります。

- ・カーボンブラシは定期的に取り外して点検してください。
- ・カーボンブラシは全長の1/3(線の入った位置)程度に摩耗したら新しいカーボンブラシと交換してください。このとき、カーボンブラシがブラシホルダ内で前後にスムーズに動くか確認してください。新しいカーボンブラシと交換する際は、必ず弊社指定のカーボンブラシをご使用ください。

摩耗したカーボンブラシ

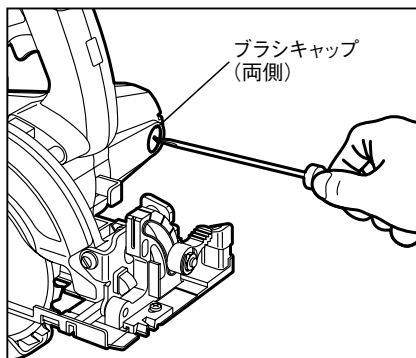


新しいカーボンブラシ



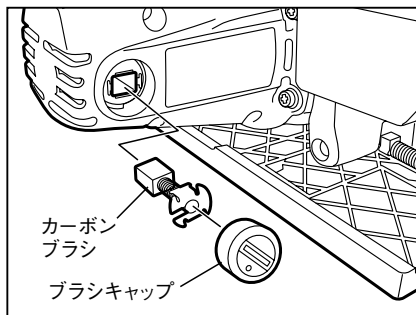
### 〈交換方法〉

① ドライバでブラシキャップを取り外してください。



② 中から摩耗したカーボンブラシを取り出し、新しいカーボンブラシに取り替えて、ブラシキャップを組みつけてください。

- ・カーボンブラシは2個1組になっています。交換するときは弊社指定のカーボンブラシを使用し、必ず両方とも同時に交換してください。このとき、カーボンブラシがブラシホルダ内で前後にスムーズに動くか確認してください。



# 12 保証、アフターサービスについて

## 【保証について】

- 本機には保証書(外箱に添付)がついています。
- 所定事項の記入および記載内容をお確かめのうえ、大切に保管してください。
- 本機の基本保証期間はお買い上げ日より1年間です。  
※電池パック、バッグ、のこ刃(チップソー)は消耗品のため保証対象外です。

## 【アフターサービスについて】

- 本機の修理、メンテナンス、調整は純正部品を使用して行わなければなりません。  
必ずお買い求めの販売店またはマックスサービスファクトリー(株)までご相談ください。修理の知識や技術のない方が修理を行いますと、事故やけがの恐れがあります。
- 保証期間中の修理は保証書の記載内容に基づいて修理させていただきます。詳しくは保証書をご覧ください。
- 保証期間経過後の修理は、修理によって機能が維持できる場合に、ご要望により有償修理させていただきます。



本社・営業本部 〒103-8502 中央区日本橋箱崎町6-6 TEL(03)3669-8121(代)

支店・営業所

札幌支店	〒060-0041	札幌市中央区大通東6-12-8	TEL(011)261-7141(代)
仙台支店	〒984-0002	仙台市若林区卸町東2-1-29	TEL(022)236-4121(代)
盛岡営業所	〒020-0824	盛岡市東安庭2-10-3	TEL(019)621-3541(代)
新潟支店	〒955-0081	三条市東裏館2-14-28	TEL(0256)34-2112(代)
東京支店	〒103-8502	中央区日本橋箱崎町6-6	TEL(03)3669-8118(代)
水戸営業所	〒310-0043	水戸市松ヶ丘2-3-27	TEL(029)255-3761(代)
群馬営業所	〒371-0844	前橋市古市町233-5	TEL(027)210-7755(代)
長野営業所	〒399-0033	松本市笹賀8155	TEL(0263)26-4377(代)
柏営業所	〒277-0871	柏市若柴297-12	TEL(04)7132-1500(代)
千葉営業所	〒284-0001	四街道市大日1870-1	TEL(043)422-7400(代)
名古屋支店	〒461-0025	名古屋市東区徳川1-11-23	TEL(052)935-8531(代)
静岡営業所	〒422-8036	静岡市駿河区敷地1-3-26	TEL(054)237-6116(代)
浜松営業所	〒433-8117	浜松市中区高丘東2-22-15	TEL(053)439-3300(代)
大阪支店	〒553-0004	大阪市福島区玉川1-3-18	TEL(06)6444-2035(代)
京滋営業所	〒612-8414	京都市伏見区竹田段ノ川原町9	TEL(075)645-5061(代)
神戸営業所	〒650-0017	神戸市中央区楠町6-2-4	TEL(078)367-1580(代)
広島支店	〒733-0035	広島市西区南観音7-11-24	TEL(082)291-6331(代)
福岡支店	〒812-0006	福岡市博多区上牟田1-5-1	TEL(092)411-5416(代)
南九州営業所	〒891-0115	鹿児島市東開町3-24	TEL(099)269-5347(代)

販売関係会社

埼玉マックス(株) 宇都宮営業所	〒331-0823	さいたま市北区日進町3-421	TEL(048)651-5341(代)
横浜マックス(株) 多摩営業所	〒321-0933	宇都宮市築瀬町2313	TEL(028)636-3012(代)
金沢マックス(株) 富山営業所	〒241-0822	横浜市旭区さちが丘7-6	TEL(045)364-5661(代)
	〒190-0022	立川市錦町5-17-19	TEL(042)528-3051(代)
岡山マックス(株) 福井営業所	〒921-8061	金沢市森戸2-15	TEL(076)240-1873(代)
	〒930-0827	富山市上飯野字樋向割10-8	TEL(076)452-0182(代)
四国マックス(株) 松山営業所	〒918-8237	福井市和田東2-1711	TEL(0776)27-3378(代)
	〒700-0971	岡山市野田3-23-28	TEL(086)246-9516(代)
	〒761-8056	高松市上天神町761-3	TEL(087)866-5599(代)
	〒790-0951	松山市天山2-1-35	TEL(089)913-0608(代)

マックスサービスファクトリー(株)

本社・高崎サービスステーション	〒370-0031	高崎市上大類町412	TEL(027)350-7820(代)
埼玉サービスステーション	〒331-0823	さいたま市北区日進町3-421	TEL(048)667-6448(代)
札幌サービスステーション	〒060-0041	札幌市中央区大通東6-12-8	TEL(011)231-6487(代)
仙台サービスステーション	〒984-0002	仙台市若林区卸町東2-1-29	TEL(022)237-0778(代)
名古屋サービスステーション	〒461-0025	名古屋市東区徳川1-11-23	TEL(052)935-8210(代)
大阪サービスステーション	〒553-0004	大阪市福島区玉川1-3-18	TEL(06)6446-0815(代)
広島サービスステーション	〒733-0035	広島市西区南観音7-11-24	TEL(082)291-5670(代)
福岡サービスステーション	〒812-0006	福岡市博多区上牟田1-5-1	TEL(092)451-6430(代)

●住所、電話番号などは都合により変更になる場合があります。

●マックスお客様ご相談ダイヤル(無料) 0120-228-358

月～金曜日 午前9時～午後6時

『ナンバーディスプレイ』を利用しています。