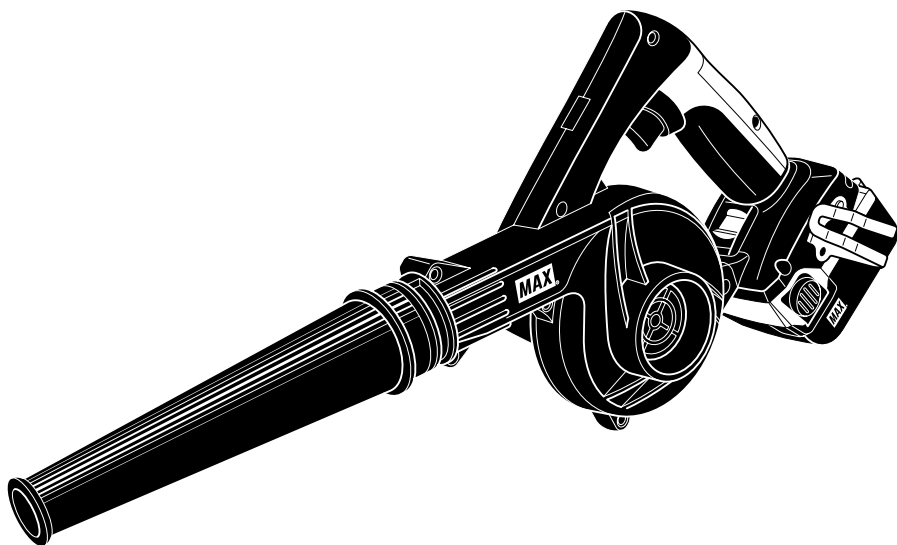


マックス充電式ブローア PJ-BL21

取扱説明書



⚠ 警告

- 使用前に取扱説明書を読む。
- 正しく充電する。
- 電池パックの端子間を短絡(ショート)させない。
- 指定の付属品やアタッチメントを使用する。
- 使用中、異常を感じたら絶対に使用しない。

- この取扱説明書は常時内容が確認できるような保管してください。
- 本機の仕様は機能向上のため、予告なしに変更することがあります。
- 本製品には電池パックは付属しておりません。別途専用電池パックをお買い求めください。

* 便利メモ

お名前		商品名	PJ-BL21
お買い上げ日	年 月 日	製造番号	
販売店名		☎ ()	—

このたびは、マックス充電式ブロアをお買い上げいただきまして誠にありがとうございます。本機の取扱いにあたって、この取扱説明書を最後までよくお読みください。使用上の注意事項、使用方法、能力などについて十分ご理解の上、安全に適切にご使用くださるようお願いいたします。

■表示の意味について

ご使用上の注意事項は、**▲警告**、**▲注意**、**注** に区分していますが、それぞれ次の意味を表します。

▲警告 : 誤った取り扱いをしたときに、使用者が死亡または重傷を負う可能性が想定される内容のご注意。

▲注意 : 誤った取り扱いをしたときに、使用者が傷害を負う可能性が想定される内容及び物的損害のみの発生が想定される内容のご注意。
なお、**▲注意** に記載した事項でも、状況によっては重大な結果に結び付く可能性があります。いずれも安全に関する重要な内容を記載していますので、必ず守ってください。

注 : 製品、付属品の取り扱い及びメンテナンスなどに関する重要なご注意。

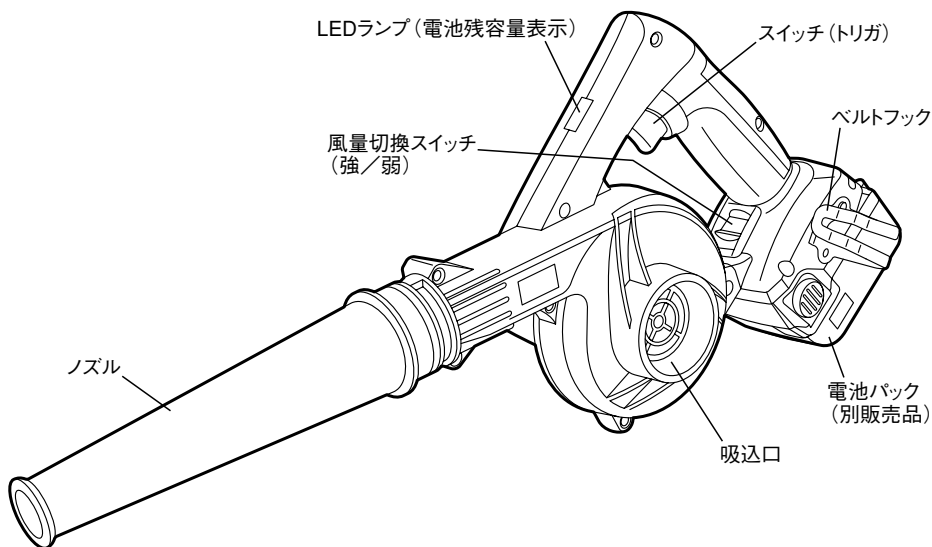
目 次

1. 各部の名称	1
2. ▲安全上のご注意	2
3. ▲ブロア使用上のご注意	7
4. 仕様	9
5. 電池パックと充電器の使い方	10
6. 使用方法	17
7. 性能を維持するために	22

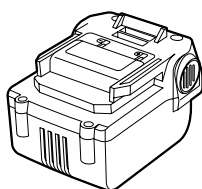
全国販売拠点、サービス拠点一覧

1 各部の名称

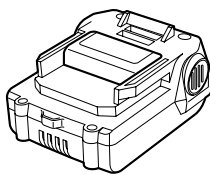
●本体と付属品



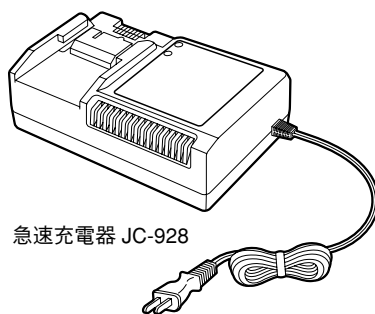
●別販売品



電池パック
JP-L914 (3.0Ah)



電池パック
JP-L91415 (1.5Ah)



急速充電器 JC-928



ダストバッグ

2

▲ 安全上のご注意

- 火災、感電、けがなどの事故を未然に防ぐために、次に述べる「安全上のご注意」を必ず守ってください。
- ご使用前に、この「安全上のご注意」すべてをよくお読みのうえ、指示に従って正しく使用してください。
- お読みになった後は、お使いになる方がいつでも見られる所に必ず保管してください。
- 他の人に貸し出す場合は、いっしょに取扱説明書もお渡しください。

▲ 警告

安全作業のために：

ご使用前に取扱説明書を必ずよくお読みください。

1. 専用の充電器や電池パックを使用する。

- ・ 指定以外の充電器で電池パックを充電しないでください。
- ・ 指定した電池パック以外は充電しないでください。
指定以外の充電器で充電することは、充電できないばかりか、破損したり、発火・発熱の恐れがあります。

2. 正しく充電する。

- ・ この充電器は定格表示してある電源で使用してください。昇圧器などのトランス類、直流電源やエンジン発電機では使用しないでください。充電器の故障の原因や異常発熱により火災の恐れがあります。
- ・ 温度が5℃未満、又は温度が40℃以上では電池パックを充電しないでください。
- ・ 電池パックは、換気の良い場所で充電してください。電池パックや充電器を充電中、布などで覆わないでください。破裂や火災の恐れがあります。
- ・ 使用しない場合は、電源プラグをコンセントから抜いてください。感電や火災の恐れがあります。
- ・ 充電器の通風孔や電池パック装着口に異物を入れないでください。感電や故障の原因になります。

3. 電池パックの端子間を短絡(ショート)させない。

- ・ 電池パックの端子に金属を接触させたり、釘など金属が入った工具箱や釘袋などに入れたり、雨や水に濡らしたりすると、短絡(ショート)して発煙・発火・破裂などの恐れがあります。

4. 感電に注意する。

- ・ ぬれた手で充電器の電源プラグに触れないでください。感電の恐れがあります。

2 ▲ 安全上のご注意

▲ 警告

5. 作業場の周囲状況も考慮する。

- ・ 充電工具、充電器、電池パックは、雨中で使用したり、湿った、又はぬれた場所で使用しないでください。感電や発煙の恐れがあります。
- ・ 作業場は十分に明るくしてください。暗い場所での作業は事故の恐れがあります。
- ・ 可燃性の液体やガスのある所で使用したり、充電しないでください。爆発や火災の恐れがあります。

6. 保護メガネを使用する。

- ・ 作業時は、保護メガネを使用してください。また、粉じんの多い作業では、防じんマスクを併用してください。飛散する切り粉や粉塵などが目や鼻に入る恐れがあります。

7. 保護具を着用する。

- ・ 騒音の大きい作業では、耳栓、耳覆い(イヤマフ)など防音保護具を着用してください。
- ・ 作業時はヘルメット、安全靴などを着用してください。

8. 次の場合は、充電工具のスイッチを切り、電池パックを本体から抜く。

- ・ 使用しない、又は修理する場合。
- ・ 本機の調整をする場合。
- ・ その他危険が予想される場合。
不意に充電工具が作動して、事故やけがの原因になります。

9. 不意な始動は避ける。

- ・ スイッチに指を掛けて運ばないでください。
- ・ 電池パックを差し込む前にスイッチが切れていることを確認してください。
不意に充電工具が作動して、事故の原因になります。

10. 指定の付属品やアタッチメントを使用する。

- ・ この取扱説明書、及び当社カタログに記載されている付属品やアタッチメント以外のものは使用しないでください。事故やけがの原因になります。

11. 電池パックを火中に投入しない。

- ・ 破裂したり、有害物質の出る恐れがあります。

▲ 警告

12. 電池パックの液が漏れた時は、素手で液をさわらず、以下の処置をする。

- ・液が目に入ったときは、失明の恐れがあります。目をこすらずに、すぐにきれいな水で洗った後、医師にご相談ください。
- ・液が体や衣服に付くと、皮膚の炎症やけがの原因になるので、きれいな水で十分洗い流した後、医師にご相談ください。
- ・液漏れした電池パックは、使用を中止し、火に近づけないようにしてください。すぐに販売店にご相談ください。

13. 使用時間が極端に短くなった電池パックは使用しない。**14. 充電中、発熱などの異常に気がついたときは、直ちに電源プラグをコンセントから抜いて充電を中止する。**

そのまま充電を続けると発煙、発火、破裂の恐れがあります。

15. 異常を感じたら絶対に使用しない。

- ・スイッチが入らない、回転が止まらない、本機が高温になる等、作業中に本機の調子が悪かったり、異常を感じたら、ただちに使用を中止してください。異常のある場合はお買い求めの販売店又はマックスエンジニアリング&サービスファクトリー(株)へ点検・修理に出してください。そのまま使用を続けると発煙、発火、破裂の恐れがあります。

▲ 注意

1. 作業場は、いつもきれいに保つ。

- ・ちらかった場所や作業台は、事故の原因となります。

2. 子供を近づけない。

- ・作業員以外、充電工具や充電器のコードに触れさせないでください。
- ・作業員以外、作業場へ近づけないでください。
けがの原因になります。

3. 使用しない場合は、きちんと保管する。

- ・乾燥した場所で、子供の手の届かない安全な所、又は鍵のかかる所に保管してください。事故の原因になります。
- ・充電工具や電池パックを温度が50℃以上に上がる可能性のある場所(金属の箱や夏の車内など)に保管しないでください。
電池パック劣化の原因になり、発煙、発火の恐れがあります。

▲ 注意

4. 無理して使用しない。

- ・安全に能率よく作業するために、充電工具の能力に合った速さで作業してください。
- ・モータがロックするような無理な使い方はしないでください。

5. 作業に合った充電工具を使用する。

- ・小型の充電工具やアタッチメントは、大型の充電工具で行う作業には使用しないでください。
- ・指定された用途以外に使用しないでください。
- ・充電工具の最大能力を超えた作業はしないでください。
けがの原因になります。

6. きちんとした服装で作業する。

- ・だぶだぶの衣服やネックレスなどの装身具は、回転に巻き込まれる恐れがあるので、着用しないでください。
- ・屋外での作業の場合には、ゴム手袋と滑り止めのついた履物の使用をお勧めします。
- ・長い髪は、帽子やヘアカバーなどで覆ってください。

7. 充電工具は、注意深く手入れをする。

- ・付属品の交換は、取扱説明書に従ってください。
- ・充電器の電源コードは定期的に点検し、損傷している場合は、お買い求めの販売店、又はマックスエンジニアリング&サービスファクトリー(株)に修理を依頼してください。感電や短絡(ショート)して発火する恐れがあります。
- ・延長コードを使用する場合は、定期的に点検し、損傷している場合は交換してください。感電や短絡(ショート)して発火する恐れがあります。
- ・握り部は、常に乾かしてきれいな状態に保ち、油やグリースなどが付かないようにしてください。
けがの原因になります。

8. 充電器のコードを乱暴に扱わない。

- ・コードを持って充電器を運んだり、コードを引っ張ってコンセントから抜かないでください。
- ・コードを熱、油、角のとがった所に近づけないでください。
- ・コードが踏まれたり、引っかけられたり、無理な力を受けて損傷することがないように充電する場所に注意してください。
感電や短絡(ショート)して発火する恐れがあります。

▲ 注意

9. 無理な姿勢で作業をしない。

- ・常に足元をしっかりさせ、バランスを保つようにしてください。転倒して、けがの原因になります。

10. 屋外使用に合った延長コードを使用する。

- ・屋外で充電する場合は、キャブタイヤコード、又はキャブタイヤケーブルの延長コードを使用してください。

11. 油断しないで十分注意して作業を行う。

- ・充電工具を使用する場合は、取扱方法、作業の仕方、周りの状況など十分注意して慎重に作業してください。
- ・常識を働かせてください。
- ・疲れている場合は、使用しないでください。
軽率な行動や非常識な行動などすると事故やけがの原因になります。

12. 損傷した部品がないか点検する。

- ・使用前に、保護カバーやその他の部品に損傷がないか十分点検し、正常に作動するか、また所定機能を発揮するか確認してください。
- ・可動部分の位置調整、及び締め付け状態、部品の破損、取付け状態、その他運転に影響を及ぼす全ての箇所に異常がないか確認してください。
- ・電源プラグやコードが損傷した充電器や、落としたり、何らかの損傷を受けた充電器は使用しないでください。
- ・破損した保護カバー、その他の部品交換や修理は、取扱説明書の指示に従ってください。取扱説明書に指示されていない場合は、お買い求めの販売店、又はマックスエンジニアリング&サービスファクトリー(株)に修理を依頼してください。
- ・スイッチで始動、及び停止操作の出来ない充電工具は、使用しないでください。

13. 充電工具の修理は、専門店で依頼する。

- ・サービスマン以外の方は、充電工具、充電器、電池パックを分解したり、修理・改造は行わないでください。
- ・充電工具、充電器、電池パックが熱くなったり、異常に気付いた時は、点検・修理に出してください。
- ・修理、メンテナンス、調整は、純正部品以外は使用しないでください。
- ・修理は、必ずお買い求めの販売店、又はマックスエンジニアリング&サービスファクトリー(株)にお申し付けください。修理の知識や技術のない方が修理すると、十分な性能を発揮しないばかりでなく、事故やけがの原因となります。

この取扱説明書は、大切に保管してください。

2 ▲ 安全上のご注意

▲ 注意

- ・騒音防止規制について
騒音に関して、法令や各都道府県などの条例で定める規制があり、規制値以下で使用になる必要があります。状況に応じて遮音壁を設けるなどしてご使用ください。

3 ▲ ブロア使用上のご注意

▲ 警告

1. 使用中は、送風口、吸込口や回転部に手や顔などを近づけない。
 - ・けがの原因になります。
2. 濡れたごみや火のついたタバコの吸いがらなどを吸わせない。
 - ・故障や火災の原因になります。
3. 送風口や吸込口をふさがない。
 - ・アンカー穴の掃除作業などにおいて、送風口や吸込口をふさいだり、ノズル先端を絞込む行為（ノズル先端に小径ホースを取付けるなど）はしないでください。
 - ・ボール、ゴムポートなどに空気を充填する目的では、使用しないでください。
 - ・モーターの回転が異常に高速となり、本体内部の羽根が破損するおそれがあり、けがの原因になります。また、モーターが過熱し、火災のおそれがあります。
 - ・速度制御回路が発熱し、回転数の調整ができなくなるおそれがあります。
4. ネジなどの金属類、小石、コンクリート粉などを吸込まない。
 - ・機体内部の羽根が破損し、けがのおそれがあります。
5. 引火のおそれのある揮発性可燃物（シンナー、ガソリンなど）や化学薬品、薬剤類、タバコの吸いがらなどの周辺では使用しない。
 - ・引火、爆発、火災の原因になります。
 - ・機体内部の羽根などのプラスチック部品が劣化し、破損するおそれがあり、けがの原因になります。
6. 使用中、機械の調子が悪かったり、異常音がしたときは、直ちに使用を中止し、お買い上げの販売店に点検・修理を依頼する。
 - ・そのまま使用していると、けがの原因になります。



▲ ブロア使用上のご注意

▲ 警告

7. 誤って落としたり、ぶつけたときは、本体などに破損や亀裂、変形がないことをよく点検する。
 - ・破損や亀裂、変形があると、けがの原因になります。
8. 電池パックは発煙、発火、破裂のおそれがあるので、次のようなことはしない。
 - ・端子に金属類を接触させない。
 - ・釘や硬貨などが入った袋や箱の中に入れてない。
 - ・雨や水に濡らさない。
9. ラッカー、ペイント、ベンジン、シンナー、ガソリン、可燃性ガス、接着剤などのある場所では充電しない。
 - ・爆発や火災のおそれがあります。
10. 火災のおそれがあるので、次のようなことはしない。
 - ・段ボールなどの紙類、座布団などの布類、畳、カーペット、ビニールなどの上では充電しない。
 - ・風窓のある充電器は、充電中に風窓をふさがないでください。また風窓に金属類、燃えやすい物を差し込まない。
 - ・綿ぼこりなど、ほこりの多い場所で充電しない。
11. 充電器のバッテリー装着部には、金属片、水などの異物を近付けない。
12. 充電器は充電以外の用途に使用しない。

▲ 注意

1. 付属品は、取扱説明書に従って確実に取付けてください。
 - ・確実でないと、外れたりし、けがの原因になります。
2. 回転させたまま、台や床などに放置しないでください。
 - ・けがの原因になります。
3. 高所作業のときは、下に人がいないことをよく確認してください。
 - ・材料や機体などを落としたときなど、事故の原因になります。
4. 充電中、異常発熱などの異常に気付いたときは、直ちに電源プラグを抜いて充電を中止してください。
 - ・そのまま充電を続けると発煙、発火、破裂のおそれがあります。

4仕様

〈本体〉

商 品 名	マックス 充電式ブロア	
商 品 記 号	PJ-BL21	
寸 法	L225mm × W159mm × H556mm (電池パックJP-L914、ノズル取付時)	
質 量 (電池パック含む)	電池パックJP-L914、ノズル取付時	1.8kg
電 圧	14.4V	
対応電池パック(別販売品)	JP-L914 (3.0Ah) JP-L91415 (1.5Ah)	
対応充電器(別販売品)	JC-928	
連続使用時間 (※)	JP-L914 (3.0Ah)使用時	15分
	JP-L91415 (1.5Ah)使用時	7分
風量(ノズル取付時)(※)	1.7m ³ /min	
真 空 度 (※)	3.0kPa	

※連続使用時間・各性能は、作業条件により変化します。

●付属品

- ・ノズル(220mm)

●別販売品

- ・電池パック
- ・充電器
- ・ダストバッグ

●用途

- ・各種機械の清掃
- ・作業場の清掃
- ・木材の切り屑の吹き飛ばし
- ・乾燥作業

5 電池パックと充電器の使い方

※本機には電池パックと充電器は付属していません。別途お買い求めください。

⚠ 警告

●指定電圧で充電する。

必ずAC100Vのコンセントより充電してください。指定電圧以外の充電は故障の原因となるだけでなく危険です。

●エンジン発電機や直流電源では絶対に充電しない。

故障の原因となるだけでなく異常に発熱し、火災の恐れがあります。

●正常なコンセントを使う。

充電器の電源プラグを差し込んだ時に、ガタがあったり、すぐに抜けたりするコンセントをそのまま使うと加熱による事故の原因になります。このような時は、別の正常なコンセントをお使いください。

◆充電方法

※お買い上げ時の電池パックについて

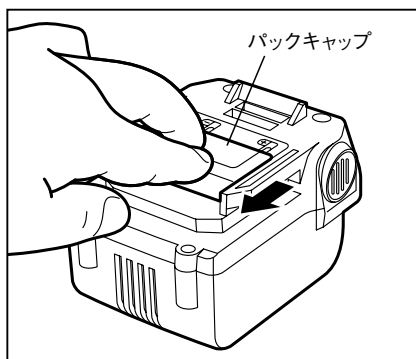
お買い上げ時の電池パックは十分に充電されていません。ご使用前に充電器で正しく充電してからご使用ください。

⚠ 警告

●お買い上げ時の電池パックは十分に充電されていませんが、本機に取り付け、スイッチ操作すると作動する恐れがあるので注意する。

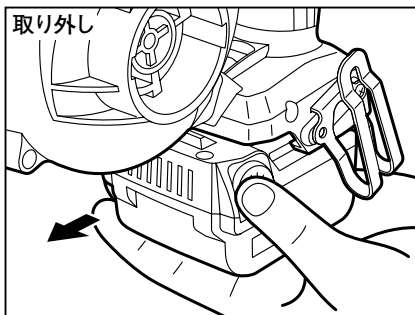
●電池パックを本機に取り付け、取り外しをするときは、スイッチに指をかけない。

①電池パックの端子部にかがせてある短絡(ショート)防止用のパックキャップを外してください。



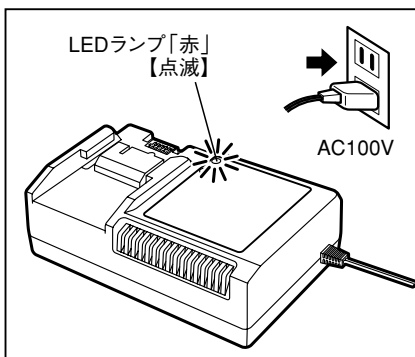
一度使用されて電池パックを本機に取り付けている場合は、本機より電池パックを取り外します。

(P17 電池パックの取り外し方 参照)



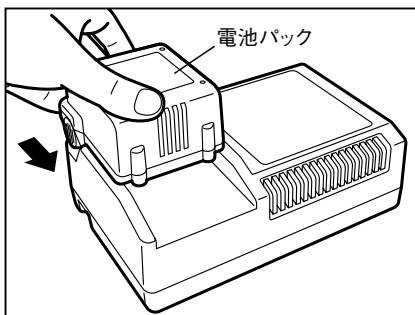
② 充電器の電源プラグをAC100Vのコンセントに差し込んでください。

LEDランプ「赤」が点滅し、電子ブザーが2回「ピ、ピ」と鳴り、通電状態をお知らせします。



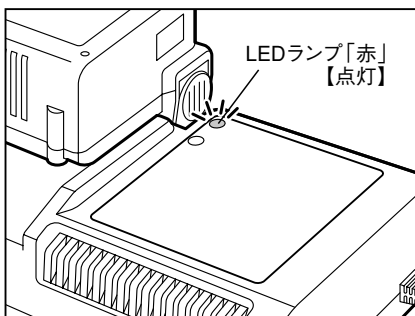
③ 電池パックを充電してください。

1. 電池パックを充電器の電池パック装着口の奥にあたるまでしっかりとスライドさせます。



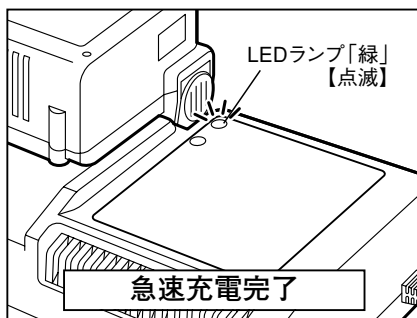
2. 電池パックを充電器にセットすると、自動的に充電を開始します。

LEDランプ「赤」が点灯し、電子ブザーが1回「ピ」と鳴り、充電中をお知らせします。

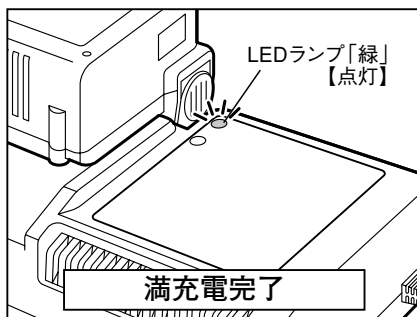


3. LEDランプが「赤」から「緑」の点滅に変わったら急速充電完了です。

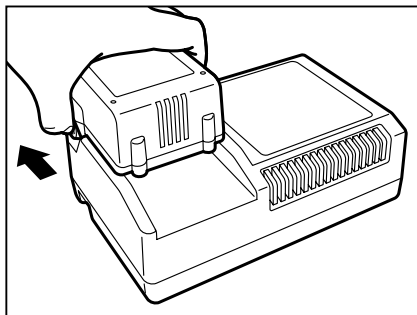
LEDランプ「緑」が点滅し、電子ブザーが「ピー」と約2秒鳴ります。この状態で電池パックの容量の約90%充電されています。急速充電時間は約27分です。(充電時間・充電容量は、気温や電源電圧により多少変動します。)



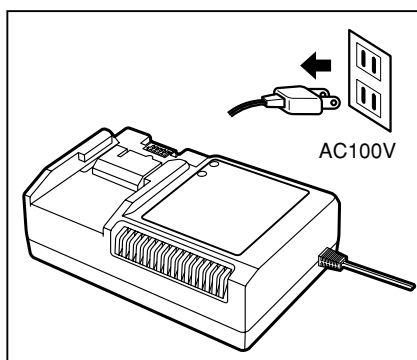
急速充電が完了したら使用できますが、そのまま電池パックを抜かないでくと、残りの容量を充電し続け、LEDランプ「緑」が点灯(電子ブザーが「ピー」と約2秒鳴ります)になれば満充電完了(容量の100%)です。



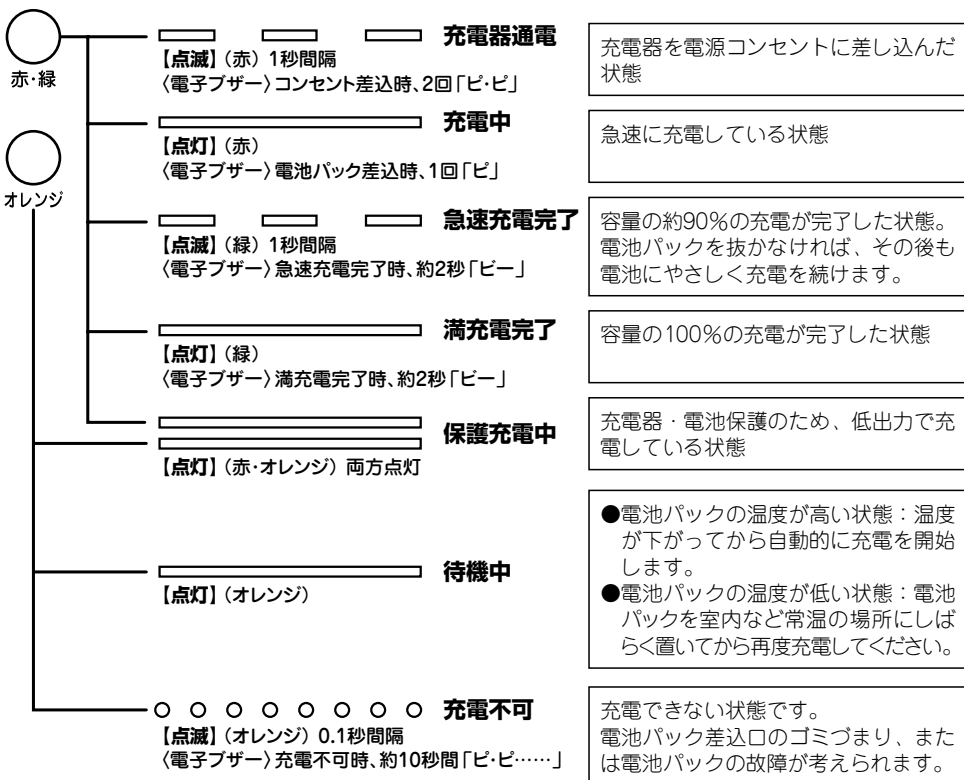
④ 充電が完了したら電池パックを充電器から抜き取ってください。



⑤ 充電器の電源プラグをコンセントから抜いてください。



◆充電時の充電器のランプ表示について



注

●LEDランプ「赤」と「オレンジ」が点灯した場合：保護充電中

低温時(約10℃以下)は、充電器・電池パック保護のため保護充電になり、充電時間が長くなります。

●LEDランプ「オレンジ」が点灯した場合：待機中

電池パックが高温の場合

電池パックが熱を持っている時(例：本機の連続使用直後や、電池パックを直射日光の当たる所に長時間放置した後など)は、充電器にセットしても電池の保護のため、電池パックの温度が下がるまで充電を自動的に待機します。電池パックの温度が下がると、自動的に充電がスタートします。

電池パックが低温の場合

電池パックが低温の場合、充電器にセットしても電池の保護のため、電池パックの温度が上がるまで充電を自動的に待機します。電池パックを室内など常温の場所にしばらく置いてから再度充電してください。

●LEDランプ「オレンジ」が点滅した場合（電子ブザーが「ピ・ピ・ピ…」と約10秒鳴る場合）：充電不可

充電できない状態です。この場合は、まずコンセントから電源プラグを抜きます。そして充電器から電池パックを抜き、電池パック・充電器の端子部に異物が入っていないか確認してください。もし、異物が入っていたら柔らかいものなどで異物を取り除いてください。異物が入っていない時や、異物を取り除いてもLEDランプ「オレンジ」が点滅し続ける時は、電池パックの寿命であるか、もしくは電池パックまたは充電器に異常があると考えられます。別に電池パックをお持ちの方は、電池パックを変えてお試しください。それでもLEDランプ「オレンジ」が点滅する場合は、電池パック、充電器両方一緒にお買い求めの販売店又はマックスエンジニアリング&サービスファクトリー(株)へ点検・修理にお出しく下さい。

●満充電した電池パックを再度充電器にセットすると再びLEDランプ「赤」が点灯することがありますが、故障ではありません。しばらくすると、満充電完了の「緑」点灯になります。

●充電器には冷却ファンが内蔵されており、電池パック、充電器の温度に応じてファンが動作する場合があります。温度が下がればファンは自動的に停止します。

●充電時間は周囲温度や電池パックの状態により長くなることがあります。

●電池パックを連続で充電される場合は、充電時間が長くなることがあります。

●一度充電が完了した後、次の充電まで充電器を5分程度休ませてください。

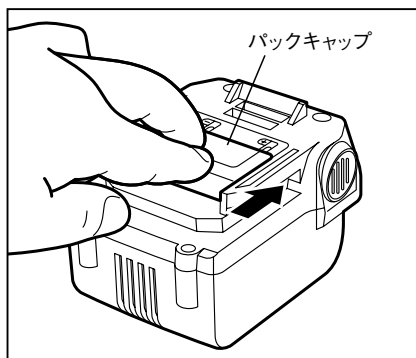
●次のような状態のときは、電池パックまたは充電器に故障があると考えられますので、電池パックと充電器両方一緒にお買い求めの販売店、又は、マックスエンジニアリング&サービスファクトリー(株)に点検・修理にお出しく下さい。

- ・充電器の電源プラグをAC100Vのコンセントに差し込んでも、LEDランプ「赤」が点滅しない。(電池パックをセットしていない状態で)
- ・充電器に電池パックをセットしてもLEDランプ「赤」も「オレンジ」も点灯点滅しない。
- ・電池パックが高温の場合にLEDランプ「オレンジ」点灯後、1時間以上たってもLEDランプ「赤」が点灯しない。
- ・LEDランプ「赤」が点灯後、90分以上してもLEDランプ「緑」点滅に切り替わらない。

◆電池パックを長持ちさせるために(保管方法)

⚠ 警告

- 使用後は、本機から電池パックを取り外し、短絡(ショート)防止用のパックキャップを電池パック端子部にかぶせて保管する。



注

- 工具を使用した直後の電池パックは、放熱させてから充電する。
すぐに充電すると電池パックの寿命が短くなります。
- 工具の力が弱くなってきたと感じたら、使い続けるのはやめ、充電する。
無理して使いつづけると電池パックが傷み、寿命が短くなります。
- 夏季の自動車の車内や直射日光の当たる場所に放置・保管しない。
高温の場所に放置しますと電池パックの劣化の原因になります。
- 使い切った状態のまま電池パックを保管しない。
充電が空の状態です長時間放置すると電池パックの故障の原因になります。使い終わったらすぐ充電してください。
- 電池パックを本機や充電器に装着したまま保管しない。
微弱な電流が流れつづけて、そのままにしておくと過放電状態になり電池パックの故障の原因になります。必ず電池パックを外して保管してください。

◆電池パックの寿命について

正しく充電しても連続使用時間が著しく低下した場合には、電池寿命がすぎたものとお考えいただき新しい電池パックをお買い求めください。

◆リチウムイオン電池の輸送について

リチウムイオン電池及びリチウムイオン電池同梱品を輸送する場合、以下の点に注意してください。

⚠ 警告

- 必ずパックキャップをかぶせる。
- リチウムイオン電池を輸送する場合には、個々の電池が触れないように分けて強固な包装で梱包する。
- リチウムイオン電池同梱製品を輸送する場合には、付属のキャリングケースに入れる。
- 輸送会社・航空会社に相談の上、適切な輸送方法で輸送する。

◆リチウムイオン電池のリサイクルについて

本機に使用する電池パックはリチウムイオン電池を使用しています。リチウムイオン電池はリサイクル可能な貴重な資源です。寿命の尽きた電池パックは廃棄せずにお買い求めの販売店、もしくは最寄のマックスエンジニアリング&サービスファクトリー(株)へお持ちください。環境の保全と資源リサイクルにご協力をお願いいたします。

⚠ 警告

- 電池パックは短絡(ショート)防止のため、端子部(金属部)に必ずパックキャップをかぶせ(絶縁テープを巻いて)リサイクルに出す。



Li-ion 10

リチウムイオン
電池はリサイクルへ

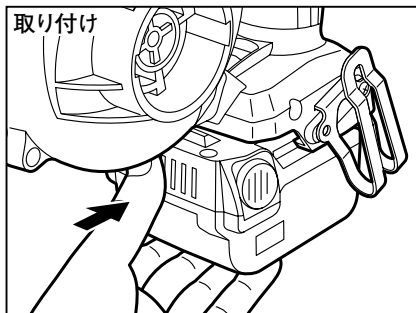
6 使用方法

◆電池パックの取り付け、取り外し方

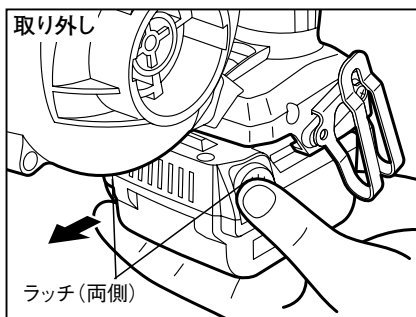
⚠ 警告

- 電池パックを本機に取り付け、取り外しをするときは、スイッチに指をかけない。
- 使用前には、電池パックが本機に確実に取り付けられていることを必ず確認する。
不完全な状態ですと、作業中に電池パックが落下して怪我などする恐れがあります。

取り付けは、電池パックの溝を本機の溝に合わせ、矢印方向にまっすぐ奥までスライドさせ、「カチッ」と音がするまでしっかりと押し込んでください。



電池パックを本機から取り外すときは、左右両側にあるラッチを押して、矢印方向にまっすぐ電池パックをスライドして取り外してください。



◆電池残容量の確認

スイッチを入れると5秒間LEDランプが点灯します。LEDランプの点灯により電池の残容量を確認することができます。LEDランプの表示内容は下表の通りです。

LEDランプ表示	3個点灯	2個点灯	1個点灯	1個点滅	3個点滅
	●	○	○	○	☀
	●	●	○	○	☀
	●	●	●	☀	☀
電池残量	100%~60%	60%~30%	30%~10%	10%~0%	0%(過放電)

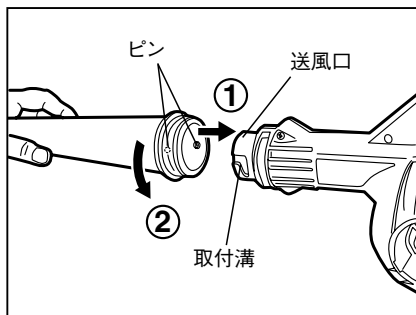
◆ノズルの取付け、取外し

⚠ 警告

- ノズルの取り付け、取外しの際は、必ず本体より電池パックを取り外す。
不意な作動によるけがの原因になります。

(取付け)

- ・矢印①の方向に、ノズルの内側に出ているピン(2ヶ所)を本体側の取付溝に合わせて差し込み、ノズルを矢印②の方向に止まるまで回します。



(取外し)

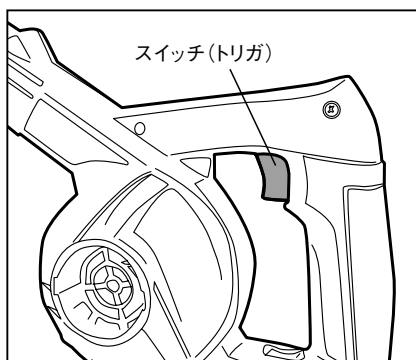
- ・取外しは、取付けの逆の要領で行なってください。

◆スイッチの扱い方

⚠ 警告

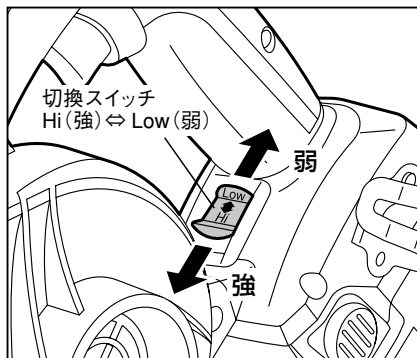
- トリガに指を掛けて運ばない。
不意な始動によるけがの原因になります。

- ・スイッチはトリガ(引金)方式です。
トリガを引くと入り、放すと切れます。
- ・トリガの引き加減により、お好みの風量が得られます。



◆風量の切換え

- ・用途に応じて風量を切換えることができます。
- ・切換スイッチを前後にスライドさせて、強／弱の切換えを行ないます。(切換える時は、刻印部(Hi, Low)を押さえ、カチッと音がするまでスライドさせてください。)



注

- 切換スイッチは、モーターの回転が完全に止まった状態で操作してください。

◆ベルトフック

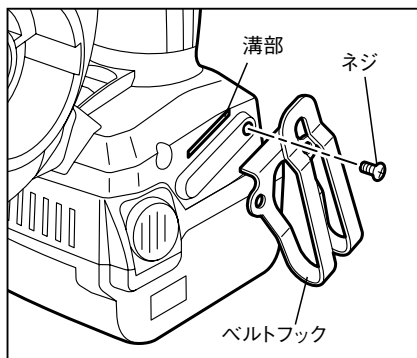
- ・ベルトフックの取外し／取付けは、次の要領で行ないます。

(取外し)

ネジをゆるめてベルトフックを取外します。

(取付け)

本体の溝部にベルトフックを差し込み、ネジを締付けて固定します。



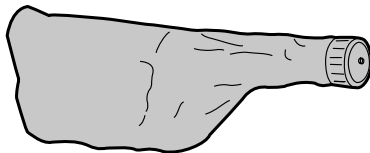
◆別販売品について

●電池パック・充電器

・電池パック、充電器をお買い求めの際は、9ページを参考にしてください。

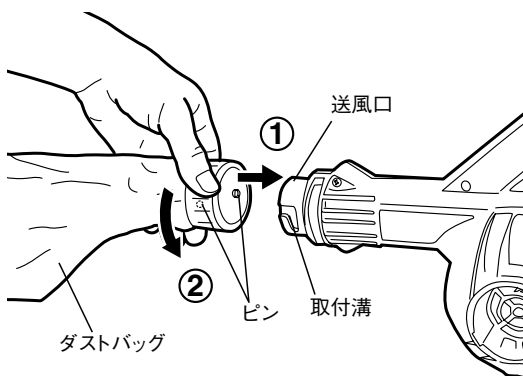
●ダストバッグ

・ダストバッグを取付けることにより、集じん作業をすることができます。



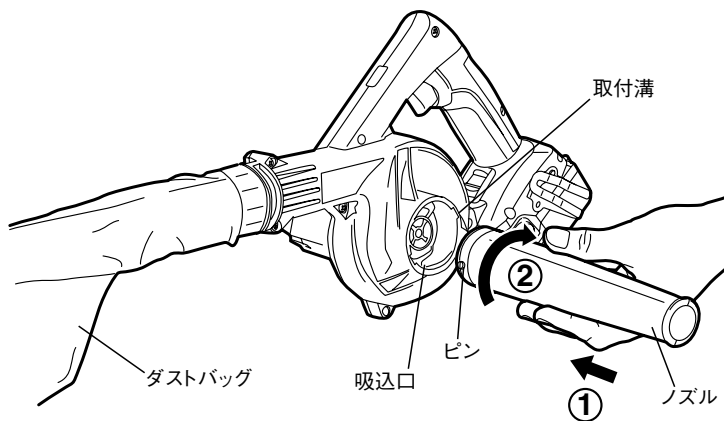
(取付け) …ダストバッグ

・矢印①の方向に、ダストバッグの内側に出ているピン(2ヶ所)を本体側の取付溝(送風口)に合わせて差し込み、ダストバッグを矢印②の方向に止まるまで回します。



(取付け) …ノズル (付属品)

- ・ 矢印①の方向に、ノズルの外側に出ているピン(2ヶ所)を、本体側の取付溝(吸込口)に合わせて差し込み、ノズルを矢印②の方向に止まるまで回します。



注

- ダストバッグにほこりや切り屑などがたまりましたら、本機からダストバッグを取外し、ファスナーを開き、中のほこりや切り屑を捨ててください。
- ダストバッグにゴミがたまりすぎると、吸じん力が弱くなります。ゴミは早めに捨ててください。

(取外し)

- ・ダストバッグ、ノズルの取外しは、取付けの逆の要領で行なってください。

⚠ 警告

- 本機の点検・手入れの際は、必ず電池パックを本体から外す。
電池パックを本機に取り付けたまま行くと事故の原因になります。
- 充電器(別販売品)の点検・手入れの際は、必ず電源プラグをコンセントから抜く。

本機の掃除にはからぶき、水またはぬるま湯で薄めた中性洗剤を湿らせた布をよく絞ってから拭いてください。ガソリン、テレピン油、ペイント用シンナーなどの薬品は本機を傷めますので使用しないでください。

本機内部に液体が入らないように、また、本機を液体に浸けないように十分注意してください。

◆各部取り付けねじの点検

本機のねじが緩んでいないか点検してください。もし、緩んでいたら締め直してください。

◆作業後の保管

- 作業後は、高温にならない乾燥した場所に保管してください。お子様の手の届く範囲や落下の恐れがある所は避けてください。
- 電池パック(別販売品)を長持ちさせる為に、長期間(6ヶ月以上)ご使用にならない場合は、下記のことにご注意して保管してください。

注

- 充電してから保管する。
- 温度が50℃以上の場所では保管しない。
- 20℃以下の場所では保管しない。
- 直射日光の当たる場所には保管しない。
- 結露するような温度変化の大きい場所での保管はしない。
- 湿度の高い場所に保管しない。
- 水を付着させない。
- 湿度の低い乾燥した場所で保管する。
- 運搬・移動時は落下や大きな振動を与えない。
- 短絡(ショート)を防ぐために金属物に接触させない。
- 電池パックは必ず本機・充電器から取り外して保管する。

◆アフターサービスについて

- 本機の修理、メンテナンス、調整は純正部品を使用して行わなければなりません。
必ずお買い求めの販売店またはマックスエンジニアリング&サービスファクトリー(株)までご相談ください。修理の知識や技術のない方が修理を行いますと、事故やけがの恐れがあります。
- 修理は、修理によって機能が維持できる場合に、ご要望により有償にて実施させていただきます。

— MEMO —

A series of 20 horizontal dashed lines for writing.



本社・営業本部 〒103-8502 中央区日本橋箱崎町6-6 TEL(03)3669-8121(代)

支店・営業所

札幌支店	〒060-0041	札幌市中央区大通東6-12-8	TEL(011)261-7141(代)
仙台支店	〒984-0002	仙台市若林区卸町東2-1-29	TEL(022)236-4121(代)
盛岡営業所	〒020-0824	盛岡市東安庭2-10-3	TEL(019)621-3541(代)
新潟支店	〒955-0081	三条市東裏館2-14-28	TEL(0256)34-2112(代)
東京支店	〒103-8502	中央区日本橋箱崎町6-6	TEL(03)3669-8118(代)
水戸営業所	〒310-0043	水戸市松ヶ丘2-3-27	TEL(029)255-3761(代)
群馬営業所	〒371-0844	前橋市古市町233-5	TEL(027)210-7755(代)
長野営業所	〒399-0033	松本市笹賀8155	TEL(0263)26-4377(代)
柏営業所	〒277-0871	柏市若柴297-12	TEL(04)7132-1500(代)
千葉営業所	〒284-0001	四街道市大日1870-1	TEL(043)422-7400(代)
名古屋支店	〒461-0025	名古屋市東区徳川1-11-23	TEL(052)935-8531(代)
静岡岡屋支店	〒422-8036	静岡市駿河区敷地1-3-26	TEL(054)237-6116(代)
大阪支店	〒553-0004	大阪市福島区玉川1-3-18	TEL(06)6444-2035(代)
大京滋営業所	〒612-8414	京都市伏見区竹田段ノ川原町9	TEL(075)645-5061(代)
神戸営業所	〒650-0017	神戸市中央区楠町6-2-4	TEL(078)367-1580(代)
広島支店	〒733-0035	広島市西区南観音7-11-24	TEL(082)291-6331(代)
福岡支店	〒812-0006	福岡市博多区上牟田1-5-1	TEL(092)411-5416(代)
南九州営業所	〒891-0115	鹿児島市東開町3-24	TEL(099)269-5347(代)

販売関係会社

埼玉マックス(株)	〒331-0823	さいたま市北区日進町3-421	TEL(048)651-5341(代)
横浜マックス(株)	〒241-0822	横浜市旭区さちが丘7-6	TEL(045)364-5661(代)
多摩営業所	〒190-0022	立川市錦町5-17-19	TEL(042)528-3051(代)
金沢マックス(株)	〒921-0061	金沢市森戸2-15	TEL(076)240-1873(代)
岡山マックス(株)	〒700-0971	岡山市野田3-23-28	TEL(086)246-9516(代)
四国マックス(株)	〒761-8056	高松市上天神町761-3	TEL(087)866-5599(代)

マックスエンジニアリング&サービスファクトリー(株)

本社・高崎サービスステーション	〒370-0031	高崎市上大類町412	TEL(027)350-7820(代)
埼玉サービスステーション	〒331-0823	さいたま市北区日進町3-421	TEL(048)667-6448(代)
札幌サービスステーション	〒060-0041	札幌市中央区大通東6-12-8	TEL(011)231-6487(代)
仙台サービスステーション	〒984-0002	仙台市若林区卸町東2-1-29	TEL(022)237-0778(代)
名古屋サービスステーション	〒461-0025	名古屋市東区徳川1-11-23	TEL(052)935-8210(代)
大阪サービスステーション	〒553-0004	大阪市福島区玉川1-3-18	TEL(06)6446-0815(代)
広島サービスステーション	〒733-0035	広島市西区南観音7-11-24	TEL(082)291-5670(代)
福岡サービスステーション	〒812-0006	福岡市博多区上牟田1-5-1	TEL(092)451-6430(代)

●住所、電話番号などは都合により変更になる場合があります。

●マックスお客様ご相談ダイヤル(無料) 0120-228-358

月～金曜日 午前9時～午後6時

『ナンバーディスプレイ』を利用しています。