

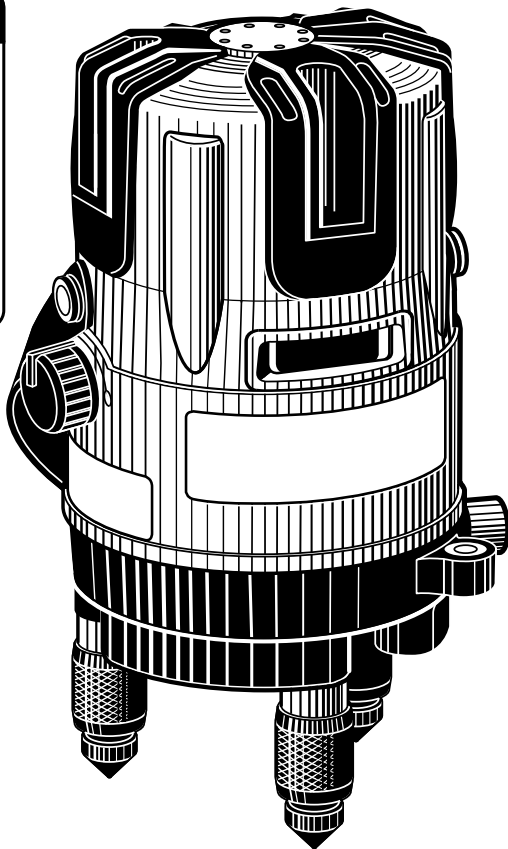
マックス レーザ墨出器

LA-402A LA-302A LA-202A

取扱説明書

警告

- 使用前に必ず取扱説明書を読む。
- 異常を感じたら絶対に使用しない。
- 光学機器でレーザー光を直接見ない。
- レーザー射出口をのぞきこまない。
- レーザー光を人体に当てない。
- レーザー光を直接のぞきこまない。
- 本機を絶対に分解・改造しない。



業務用・プロ用

- この取扱説明書は常時内容が確認できるよう保管してください。
- 本機の仕様は機能向上のため、予告なしに変更することがあります。

MAX®

このたびはマックスレーザ墨出器をお買い上げいただきまして誠にありがとうございます。本機の取扱いにあたって、この取扱説明書を最後までよくお読みください。使用上の注意事項、使用方法、能力などについて十分ご理解の上、安全に適切にご使用くださるようお願いいたします。

■表示について



この表示は、取扱いを誤った場合に、使用者が死亡または重傷を負う可能性が想定される場合を表しています。



この表示は取扱いを誤った場合に、使用者が傷害を負う危険が想定される場合および物的損害のみの発生が想定される場合を表しています。また、取扱いを誤った場合には、レーザ墨出器本来の性能を発揮しないばかりでなく本機の損傷につながる事が想定される場合を表しています。

■絵表示について



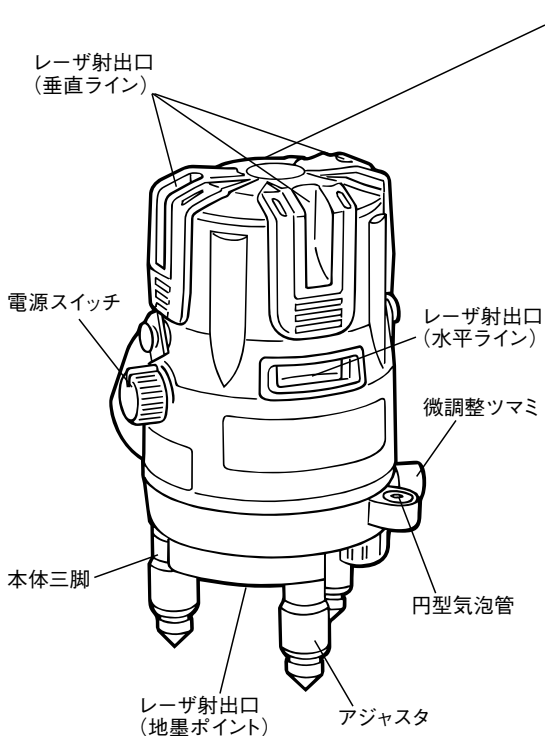
この記号は「してはいけないこと」を意味しています。この記号の中や近くの表示は具体的な禁止内容です。

目 次

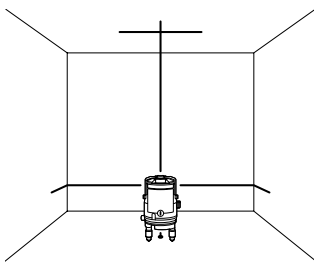
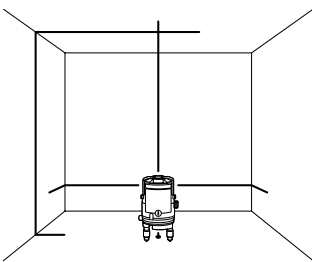
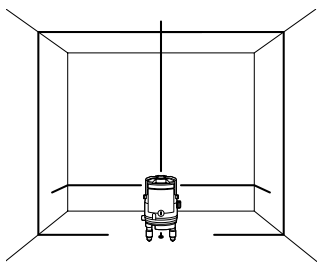
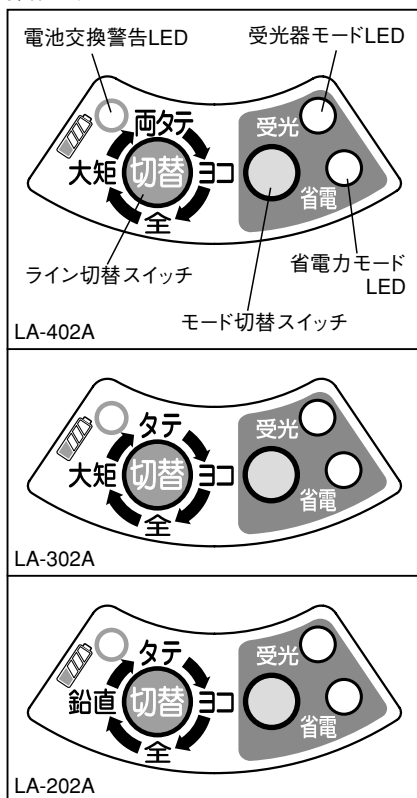
1. 各部の名称	1
2. ⚠ 安全作業のために	2
3. 仕様	5
4. ご使用になる前に	6
5. 使用方法	8
6. 精度の確認	12
7. 故障かなと思ったら	16
8. 製品保証内容	16

全国販売拠点、サービス拠点一覧

1 各部の名称



操作パネル



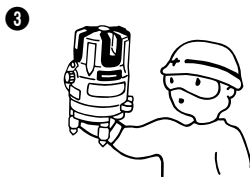
LA-402A〈レーザー光射出イメージ〉 LA-302A〈レーザー光射出イメージ〉 LA-202A〈レーザー光射出イメージ〉

▲ 警告

①異常を感じたら絶対に使用しない。

②レーザー光を直接のぞきこまない。

レーザー光が目に入ると視力障害を起こすことがあります。



③レーザー射出口をのぞきこまない。

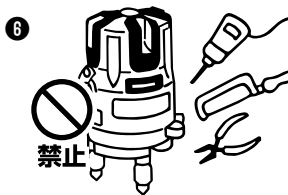
④光学機器でレーザー光を直接見ない。



⑤レーザー光を人体に当てない。

⑥本機を絶対に分解・改造しない。

本機を分解・改造すると故障・感電の原因になります。



⑦レーザー光を反射物に当てない。

⑧レーザー光による障害が疑われる場合は医師の診断を受ける。

▲ 注意

①使用前使用後には、必ず精度確認をしてください。

使用前使用後に必ず精度確認を行ってください。精度確認を怠ると、故障による誤測定の原因になります。詳しくは、P12 **精度の確認** をご覧ください。

2 ▲安全作業のために

▲ 注意

②故障したまま、本機をお使いにならないでください。

すぐに使用を中止して、販売店に修理をご依頼ください。詳しくは、P16 **故障かなと思ったら** をご覧ください。

③倒したり落としたりしないでください。また、ゆらさないでください。

本機に強いショックをあたえないでください。また、故意にゆらしたり振動をあたえないでください。故障の原因になります。



④水などに濡らさないでください。

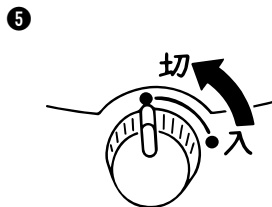
電気部品がショートして故障の原因になります。

※本機はいかなる方向からの水の飛沫によっても有害な影響を受けないJIS保護等級の4に適合していますが、噴流水や長時間の浸漬水没に対する保護等級ではありません。



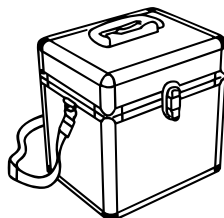
⑤本体を移動させる場合は、電源スイッチをOFFにしてください。

電源スイッチをOFFにすると同時に、本体内部がロックされます。なお、故障の原因となりますので、電源スイッチは途中で止めずに最後まで戻してください。



⑥運搬する場合は収納ケースに入れてください。また、横倒ししないでください。

ケース収納時も強いショックや振動をあたえないでください。車で移動の場合は、助手席のシートの上に置き、動かないよう固定してください。また、送る場合は輸送用外箱に入れてお送りください。

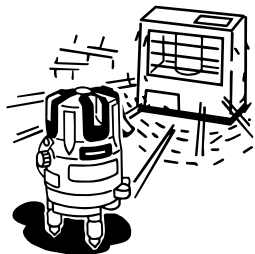


▲注意

⑦ 次のような場所には放置しないでください。

- 暖房器具の近くなど高温になるところ。
- ダッシュボード、トランク、荷台や直射日光下で窓を閉め切った車内。
- 磁気を帯びたところ。
- ホコリの多いところ。
- 振動の多いところ。
- 濡れたところや湿気の多いところ。

⑦



⑧ レンズカバーについて

射出口のカバーガラスには指を触れないでください。

管理上のご注意

■結露について

寒いとき、暖房をつけた直後など、本機内部に露（水滴）がつき、作動しないことがあります。そのまま数時間放置すると正常に作動します。何時間たっても作動しない場合は、お買い上げの販売店にご相談ください。

■お手入れについて

- カバーガラスが汚れると、ライン光が暗くなります。その場合、市販のレンズクリーナーで拭き取ってください。
- 本体の汚れは、乾いたやわらかい布で軽く拭いてください。シンナー等の溶剤では絶対に拭かないでください。その際、カバーガラスを強く押さない様に気をつけてください。

■保管について

- 必ずケースに入れて保管してください。
- 長期間使わない場合は電池をはずしてください。

仕様

商 品 名	マックス レーザ墨出器		
商 品 記 号	LA-402A	LA-302A	LA-202A
寸 法	(H) 171 × (φ) 89 (回転ベース部) mm		
質 量	1.0kg (本体のみ)		
動作温度・湿度	0~40℃、20~80%RH (結露のないこと)		
電 源	単3アルカリ乾電池4本 またはAC100V (専用ACアダプタ使用)		
連続使用時間※1 (単3アルカリ乾電池使用時)	大矩 19時間 両縦 19時間 横1本 40時間 全ライン 11時間	縦1本 27時間 大矩 19時間 横1本 40時間 全ライン 15時間	縦1本 27時間 鉛直+縦 20時間 横1本 40時間 全ライン 15時間
電池残量警告	LED赤色点灯※2		
付 属 品	取扱説明書、キャリングケース、レーザ用メガネ※3、 単3アルカリ乾電池4本		

●レーザ

投 射 光 光 源	可視半導体レーザ		
波 長	ライン波長 635nm	地墨ポイント波長 650nm	
出 力	5mW以下 (クラス2M)		
自 動 補 正 範 囲	±2°		
水平ライン指示精度	±1.0mm/10m		
垂直ライン指示精度	±1.0mm/10m		
鉛直点指示精度	±1.0mm/2.5m		
大矩指示精度	90° ±0.01°		
制 動 方 式	磁気ブレーキ		
鉛直ライン射出角	約130°		
水平ライン射出角	約95°		
ラ イ ン 幅	1.5mm/5m、3mm/10m		
パルス 発光性能	デューティ比	約75% (受光器モード)、約20% (省電力モード)	
	周波数	10±1kHz	

※1 連続使用時間は使用状況・環境により変化することがあります。

※2 電池残量が少なくなるとLED色が緑から赤色に変わります。LEDが赤色に点灯したら電池を交換してください。

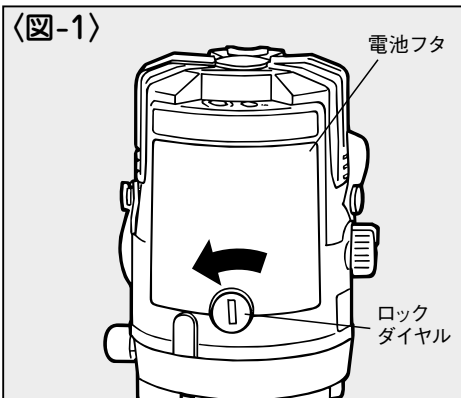
※3 明るい場所でレーザ光が見えにくい時は、レーザ用メガネを使用してください。(レーザ用メガネは目を保護するものではありません。また、暗い場所での使用には適していません。)

4 ご使用になる前に

1. 単3アルカリ乾電池で使用する場合

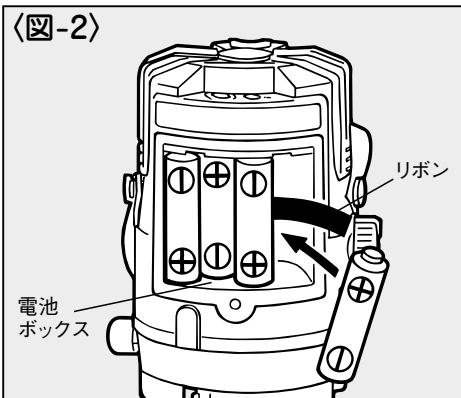
お使いになる前に、電池ボックスに単3アルカリ乾電池を4本正しく入れてください。

- ①電源スイッチを「切」にしてから硬貨などを使い、ロックダイヤルを左回して緩め、電池フタを開けます。 〈図-1〉



- ②図の向きにリボンを電池の下にして単3アルカリ乾電池を入れます。 〈図-2〉

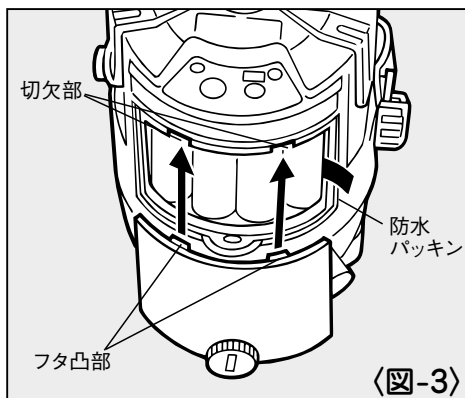
⚠ 注意
●種類の違った電池を混ぜて使用しないでください。



- ③防水パッキン部に異物が無い事を確認して、電池フタ凸部を電池ボックス切欠部に合わせ、押し上げながら電池フタを取り付け、硬貨などを使い、ロックダイヤルを右回して締め付けてください。

〈図-3〉

※電池交換の際、電池が取り外しづらい場合は、リボンを引っ張ってください。



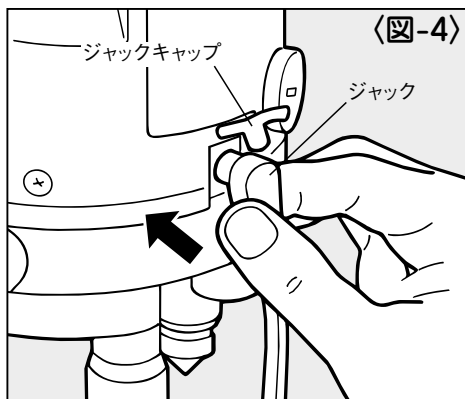
〈図-3〉

2. ACアダプタ（別売）で使用する場合

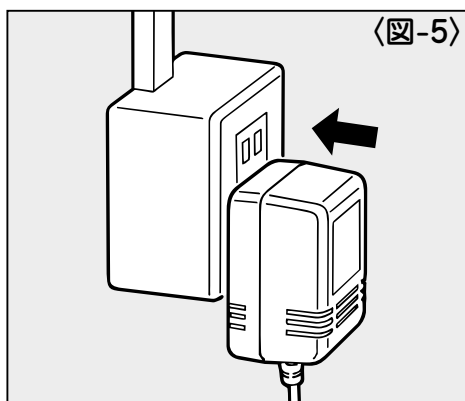
⚠ 警告

- マックス レーザ墨出器用のACアダプタ以外のACアダプタで使用しない。
本機が故障したり、火災の原因になります。
- アダプタを抜くときは、電源コードを引っ張らずに必ず電源プラグを持って抜く。
コードが破損して火災や感電の原因になります。
- 表示された電源電圧（AC100V）以外の電圧で使用しない。
本機が故障したり、火災の原因になります。

- ① 本機左側面のジャックキャップを開け、ACアダプタのジャックをしっかりと差し込みます。 〈図-4〉



- ② ACアダプタのプラグをコンセント（AC 100V）に差し込みます。 〈図-5〉



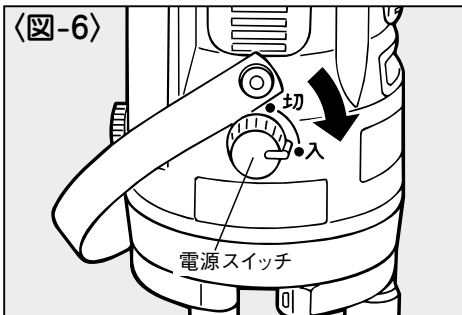
- ③ 使用後はACアダプタのジャックを取り外し、ジャックキャップをしっかりとはめ込んでください。

5 使用方法

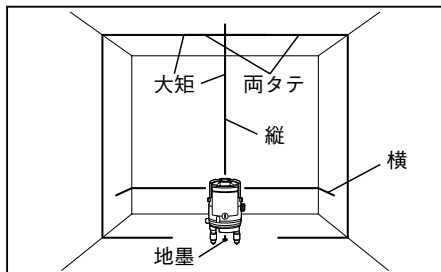
△ 注意

- 使用前、使用後は、「6章 精度の確認」(P12)を参照し、必ず精度の確認を行ってください。

電源スイッチを「入」にしてください。同時にロックが解除され、全ライン照射されます。
 〈図-6〉

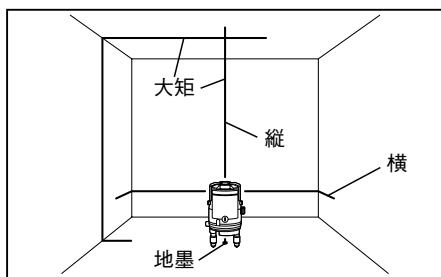


ライン切替スイッチを押すことにより、所定のラインを照射することができます。



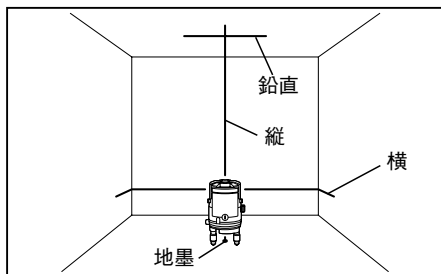
LA-402A

- ①全ライン
- ②大矩、地墨
- ③両縦、地墨
- ④横



LA-302A

- ①全ライン
- ②大矩、地墨
- ③縦、地墨
- ④横



LA-202A

- ①全ライン
- ②鉛直、地墨
- ③縦、地墨
- ④横

1. タテラインを使用する場合

① 本体を設置し、円型気泡管を目安に本体三脚のアジャスタをまわして水平にします。

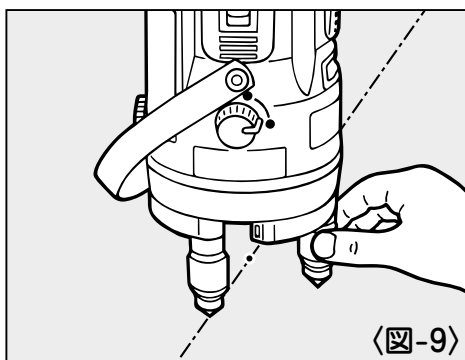
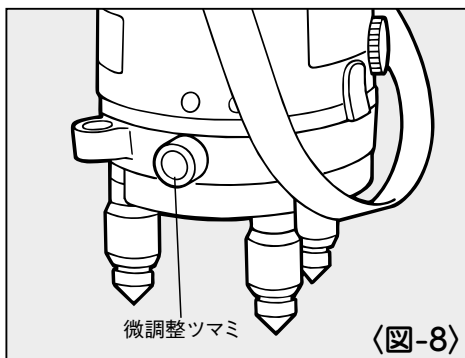
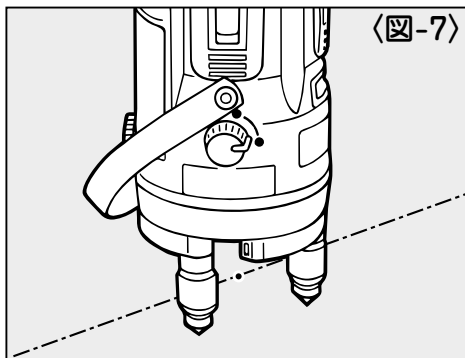
② 電源スイッチを入れると全ラインを照射します。ライン切替スイッチを押し、作業に適したラインを照射します。

③ 下部地墨ポイントを地墨に合わせるように本体を設置します。 〈図-7〉

④ 下部地墨ポイントとタテラインレーザー光を地墨に合わせるように本体を回転調整します。微調整ツマミを使用すると確実に合わせることができます。 〈図-8〉

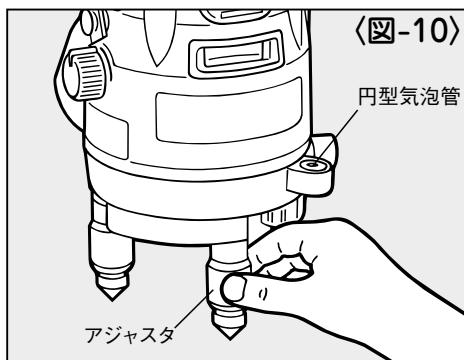
この時、レーザー光が消えた場合は、自動補正範囲を超えておりますので、円型気泡管を目安に再度本体三脚のアジャスタで調整してください。 〈図-9〉

⑤ ご使用後は、電源スイッチを必ずOFFの位置に戻してください。



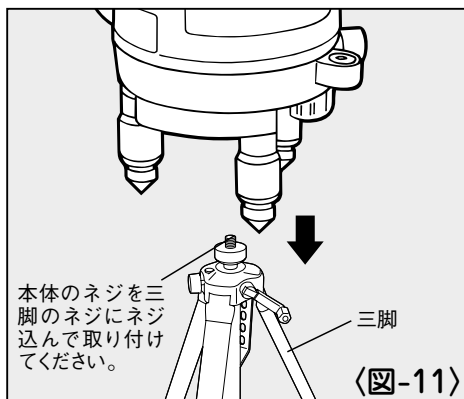
2. ヨコラインを使用する場合

① 本体を設置し、円型気泡管を目安に本体三脚のアジャスタをまわして水平にします。
〈図-10〉



② 電源スイッチを入れると全ラインを照射します。ライン切替スイッチを押し、作業に適したラインを照射します。

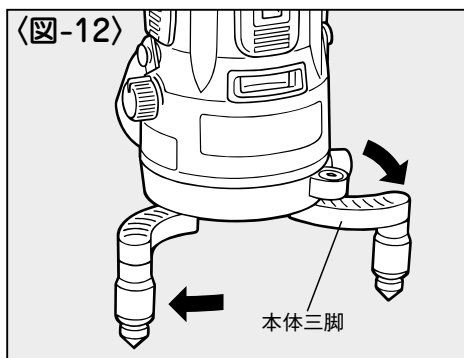
③ エレベータ三脚に本体を取り付ける場合は、必ず本体の円型気泡管を目安に本体が水平になるように設置してください。
〈図-11〉



④ ご使用後は、電源スイッチを必ずOFFの位置に戻してください。

3. 本体三脚について

本体三脚は、展開して使用することができます。
〈図-12〉



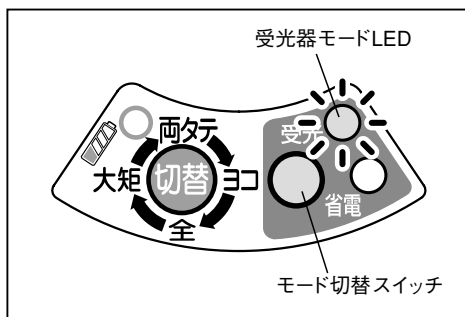
※ 本体三脚を展開して使用する際は、三つの本体三脚を同様に展開してください。1つ、もしくは2つだけの本体三脚展開だとバランスを崩し転倒します。

4. 受光器を使用する場合

本機はマックスレーザ受光器LA-D2を使用して頂く事で、レーザ光の見えづらい明るい箇所でもレーザ光を受光できます。

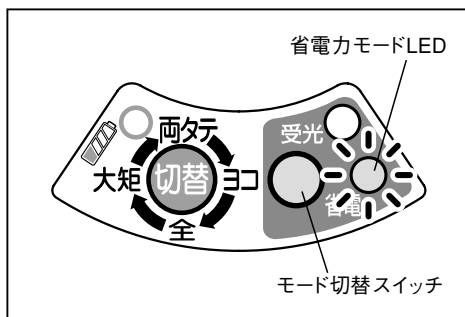
マックスレーザ受光器を使用する際は、モード切替スイッチを押し、受光器モードLEDが赤くなってから使用してください。

※モード切替スイッチを押し、LEDが赤くならないと受光器は使用できません。



5. 省電力モードを使用する場合

本機は省電力モードを使用する事により、消費電力をおさえる事ができます。省電力モードを使用する際は、モード切替スイッチを押し、省電力モードLEDがオレンジ色に点灯してから使用してください。

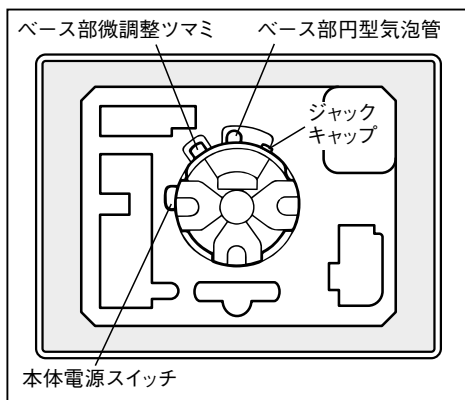


6. 使用後のお手入れ

作業完了時は、電源スイッチをOFFの位置に戻し、本体に付着したホコリや水分をきれいに拭き取ってから、電池を取り外して保管してください。

7. キャリングケースへの収納

本体をキャリングケース内で固定した状態で収納するために、右図のようにベース部円型気泡管、微調整ツマミ、本体電源スイッチ、ジャックキャップをケースの形に合わせたを方向で収納してください。

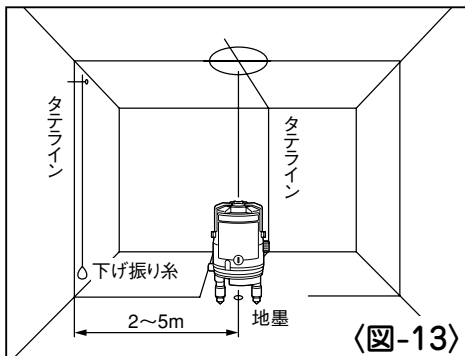


6 精度の確認

1. タテラインの確認

- ①「下げ振り」を約2.5mほど振り下げます。
- ②糸から約2～5m離れた距離からレーザー光を照射します。
- ③糸全域に光が照射されている事を確認できたら指示精度の範囲内であり、正常です。

〈図-13〉

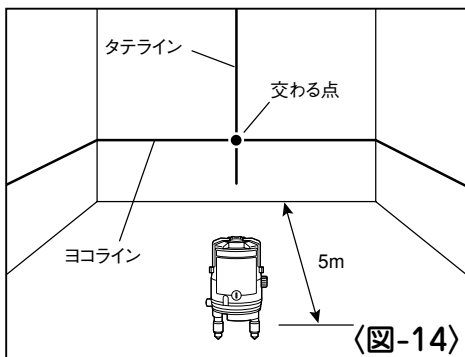


〈図-13〉

2. ヨコライン指示精度（傾き）の確認

- ①壁から5m離して本体を設置し、タテラインとヨコラインを正面に照射します。
- ②タテラインとヨコラインの交わる部分を中心に5cm程タテラインを罫掛き、その中心点をマーキングします。

〈図-14〉

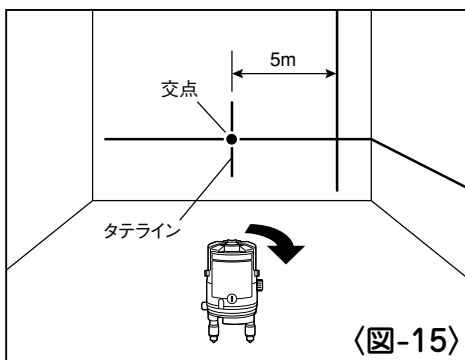


〈図-14〉

- ③本体を右に回し、タテラインを5m右に動かし、②で罫掛いたタテラインとヨコラインの交わる点をマーキングします。

〈図-15〉

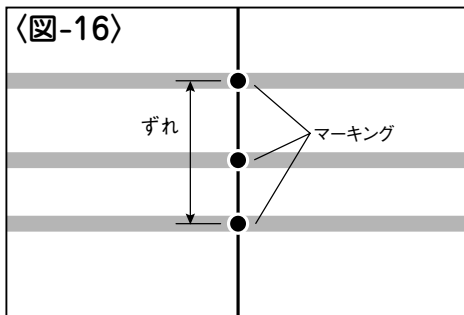
- ④本体を左に回し、タテラインを5m左に動かし、②で罫掛いたタテラインとヨコラインの交わる点をマーキングします。



〈図-15〉

- 5 「**234**」でマーキングした3つの点のずれがヨコライン1mm以内であれば、指示精度の範囲内であり正常です。

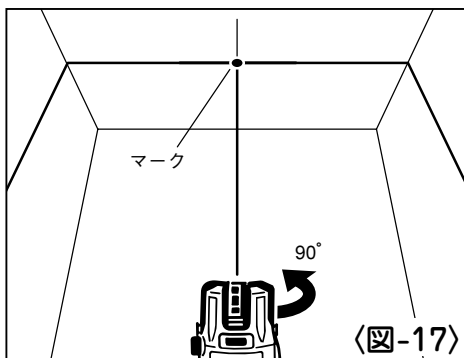
〈図-16〉



3. 鉛直点指示精度の確認

- 1 本体を床に設置し、上部レーザ十字点（鉛直点）の位置を2.5m以下の天井にマーキングします。
- 2 本体を右に90°回し、再度上部レーザ十字点（鉛直点）の位置をマーキングします。
- 3 「2」をさらに2回繰り返します。

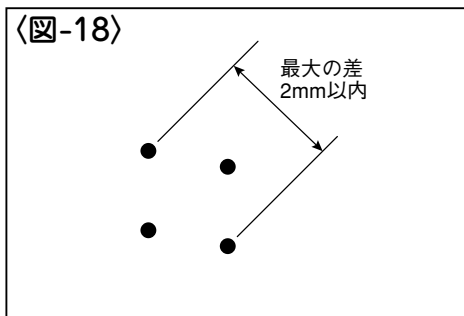
〈図-17〉



〈図-17〉

- 4 マーキングした4つの点の最大の差が2mm以内であれば、指示精度の範囲内であり正常です。

〈図-18〉



4. ヨコラインの仰角精度（上下） の確認

本体を壁際に設置し、A地点で水平ラインを射出します。

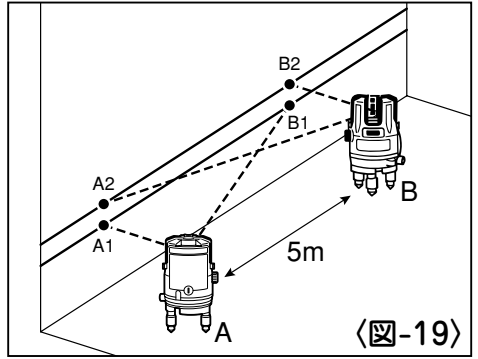
ラインの手前（A1）と5m先（B1）に印をつけます。印をつけたあと、同じ壁際の5m先であるB地点で水平ラインを射出します。

ラインの手前（B2）と5m先（A2）に印をつけます。

A1-A2をaとし、B1-B2をbとして

$\frac{a-b}{2}$ が1.0mm以下であれば指示精度範囲内であり正常です。

〈図-19〉

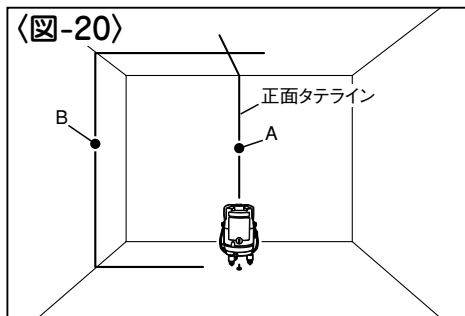


5. 大矩指示精度の確認

LA-302Aの場合

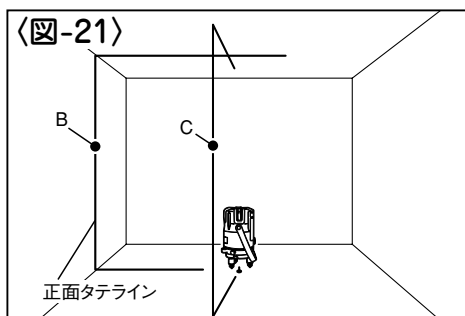
① 間隔が5mぐらいある四方壁面の中心の床に本体を設置し、タテラインを照射します。

② 正面壁面に照射されたタテライン中心部にマーキング (A) し、左壁面に照射されたタテライン中心部にもマーキング (B) します。



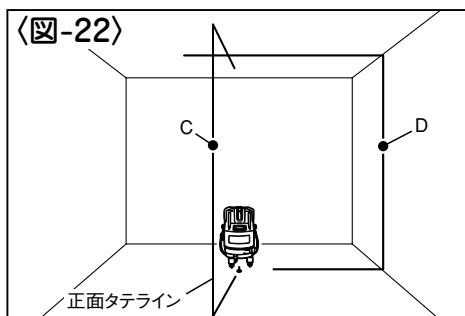
〈図-20〉

③ 本体を左に90°回転し、左壁面のマーキング (B) に正面タテラインを合わせ、背面壁面に照射されたタテライン中心部にマーキング (C) します。



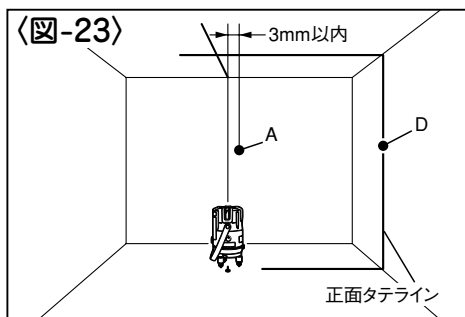
〈図-21〉

④ 同様に本体を90°回転し、背面壁面のマーキング (C) に正面タテラインを合わせ、右壁面に照射されたタテライン中心部にマーキング (D) します。



〈図-22〉

⑤ 最後に本体を90°回転し、右壁面のマーキング (D) に正面タテラインを合わせます。この時、正面壁面に照射されたタテラインと、マーキング (A) のずれが3mm以内であれば、指示精度の範囲内であり正常です。



〈図-23〉

※LA-402Aでは、右壁面に照射されるタテラインも同様の手順で確認します。

7

故障かなと思ったら

故障かな？

修理をご依頼される前に、次のことを確認してください。

状況	確認内容
レーザー光がでない ⇒	乾電池は消耗していないか・入れ方は正しいか、 円型気泡管の赤丸の中に気泡が入っているか、 ACアダプタが確実にAC100V電源に差し込まれているか
レーザー光が暗い ⇒	カバーガラスは汚れていないか 乾電池は消耗していないか・入れ方は正しいか 受光器モード、省電力モードになっていないか
衝撃を与えた場合 ⇒	精度の確認 をご覧ください (P12参照)

上記の方法で、解決できない場合は故障です。下記 **故障したときは** をご覧ください。

故障したときは

修理をご依頼される前に、上記の **故障かな？** を見て故障かどうかを確認してください。

- 1) **故障かな？** の方法で解決出来ない場合は「保証書兼盗難・火災保険被保険者証」のコピーを添えて修理をご依頼ください。なお、「保証書兼盗難・火災保険被保険者証」のコピーが添付されていない場合は、保証期間内でも有料となる事があります。
- 2) 本機と「保証書兼盗難・火災保険被保険者証」をケースに入れ、運送用外箱に入れお買い求めの販売店またはマックスサービスファクトリー(株)へ点検・修理にお出してください。

8

製品保証内容

- 本機には保証書（梱包箱に添付）がついています。
- 所定事項の記入および記載内容をお確かめのうえ、大切に保管してください。
- 本機の基本保証期間はご購入日より1年間です。

この取扱説明書は再生紙を使用しています。



本社・営業本部 〒103-8502 中央区日本橋箱崎町6-6 TEL(03)3669-8120(代)

支店・営業所

札幌支店	〒060-0041	札幌市中央区大通東6-12-8	TEL(011)261-7141(代)
仙台支店	〒984-0002	仙台市若林区卸町東2-1-29	TEL(022)236-4121(代)
盛岡営業所	〒020-0824	盛岡市東安庭2-10-3	TEL(019)621-3541(代)
東京支店	〒103-8502	中央区日本橋箱崎町6-6	TEL(03)3669-8118(代)
水戸営業所	〒310-0043	水戸市松ヶ丘2-3-27	TEL(029)255-3761(代)
宇都宮営業所	〒321-0933	宇都宮市築瀬町2313	TEL(028)636-3012(代)
群馬営業所	〒371-0844	前橋市古市町233-5	TEL(027)210-7755(代)
長野営業所	〒399-0033	松本市笹賀8155	TEL(0263)26-4377(代)
柏営業所	〒277-0871	柏市若柴297-12	TEL(04)7132-1500(代)
多摩営業所	〒190-0022	立川市錦町5-17-19	TEL(042)528-3051(代)
名古屋支店	〒461-0025	名古屋市長区徳川1-11-23	TEL(052)935-8531(代)
浜松営業所	〒433-8117	浜松市中区高丘東2-22-15	TEL(053)439-3300(代)
大阪支店	〒553-0004	大阪市福島区玉川1-3-18	TEL(06)6444-2031(代)
神戸営業所	〒650-0017	神戸市中央区楠町6-2-4	TEL(078)367-1580(代)
広島支店	〒733-0035	広島市西区南観音7-11-24	TEL(082)291-6331(代)
福岡支店	〒812-0006	福岡市博多区上牟田1-5-1	TEL(092)411-5416(代)
南九州営業所	〒891-0115	鹿児島市東開町3-24	TEL(099)269-5347(代)

販売関係会社

新潟マックス(株)	〒955-0081	三条市東裏館2-14-28	TEL(0256)34-2112(代)
埼玉マックス(株)	〒331-0823	さいたま市北区日進町3-421	TEL(048)651-5341(代)
千葉マックス(株)	〒284-0001	四街道市大日1870-1	TEL(043)422-7400(代)
横浜マックス(株)	〒241-0822	横浜市旭区さちが丘7-6	TEL(045)364-5661(代)
静岡マックス(株)	〒422-8036	静岡市駿河区敷地1-3-26	TEL(054)237-6116(代)
金沢マックス(株)	〒921-8061	金沢市森戸2-15	TEL(076)240-1871(代)
富山営業所	〒930-0827	富山市上飯野字樋向割10-8	TEL(076)452-0182(代)
福井営業所	〒918-8237	福井市和田東2-1711	TEL(0776)27-3378(代)
京滋マックス(株)	〒612-8414	京都市伏見区竹田段ノ川原町9	TEL(075)645-5061(代)
岡山マックス(株)	〒700-0971	岡山市野田3-23-28	TEL(086)246-9516(代)
四国マックス(株)	〒761-8056	高松市上天神町761-3	TEL(087)866-5599(代)
松山営業所	〒790-0951	松山市天山2-1-35	TEL(089)913-0608(代)

マックスサービスファクトリー(株)

本社・高崎サービスステーション	〒370-0031	高崎市上大類町412	TEL(027)350-7820(代)
埼玉サービスステーション	〒331-0823	さいたま市北区日進町3-421	TEL(048)667-6448(代)
札幌サービスステーション	〒060-0041	札幌市中央区大通東6-12-8	TEL(011)231-6487(代)
仙台サービスステーション	〒984-0002	仙台市若林区卸町東2-1-29	TEL(022)237-0778(代)
名古屋サービスステーション	〒461-0025	名古屋市長区徳川1-11-23	TEL(052)935-8210(代)
大阪サービスステーション	〒553-0004	大阪市福島区玉川1-3-18	TEL(06)6446-0815(代)
広島サービスステーション	〒733-0035	広島市西区南観音7-11-24	TEL(082)291-5670(代)
福岡サービスステーション	〒812-0006	福岡市博多区上牟田1-5-1	TEL(092)451-6430(代)

●マックスお客様ご相談ダイヤル(無料) **0120-228-358**
月～金曜日 午前9時～午後6時

『ナンバーディスプレイ』を利用しています。

●住所、電話番号などは都合により変更になる場合があります。