

MAX

取扱説明書

プロ用

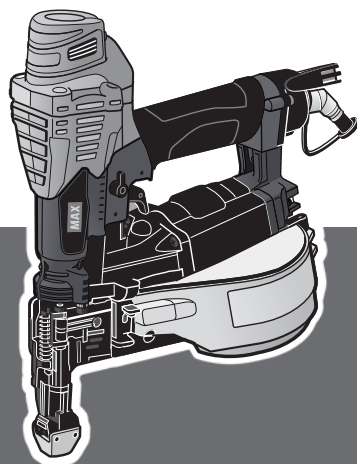
このたびはマックスねじ打機ターボドライバをお買い上げいただきまして誠にありがとうございます。本機の手扱いにあたって、この取扱説明書を最後までよくお読みください。使用上の注意事項、使用方法、能力などについて十分ご理解の上、安全に適切にご使用くださるようお願いいたします。

警告

- 使用前に必ず取扱説明書を読む。
- 使用の際は、作業者およびまわりの人も必ず保護メガネを着用する。
- 安全装置が完全に作動するか使用前に必ず点検する。正常に作動しない場合は使用しない。
- 使用する時以外は絶対にトリガに指をかけない。
- 射出口を絶対に人体に向けない。
- 移動する時、使用しない時、調整・修理・ブラシートねじ装填の時は必ずトリガをロックし、エアホースをはずす。
- フック使用の時は、必ずトリガをロックし、エアホースをはずす。
- スーパーネイラ専用エアコンプレッサ、専用エアホースを必ず使用する。
(HV-R41G4, HV-R41G3, HV-R32G2, HV-R51G1)
- エアコンプレッサ以外の動力源は絶対に使用しない。(TD-341G4)
- 揮発性可燃物のそばで絶対に使用しない。
- 異常を感じたら絶対に使用しない。

この取扱説明書は常時内容が確認できるよう保管してください。

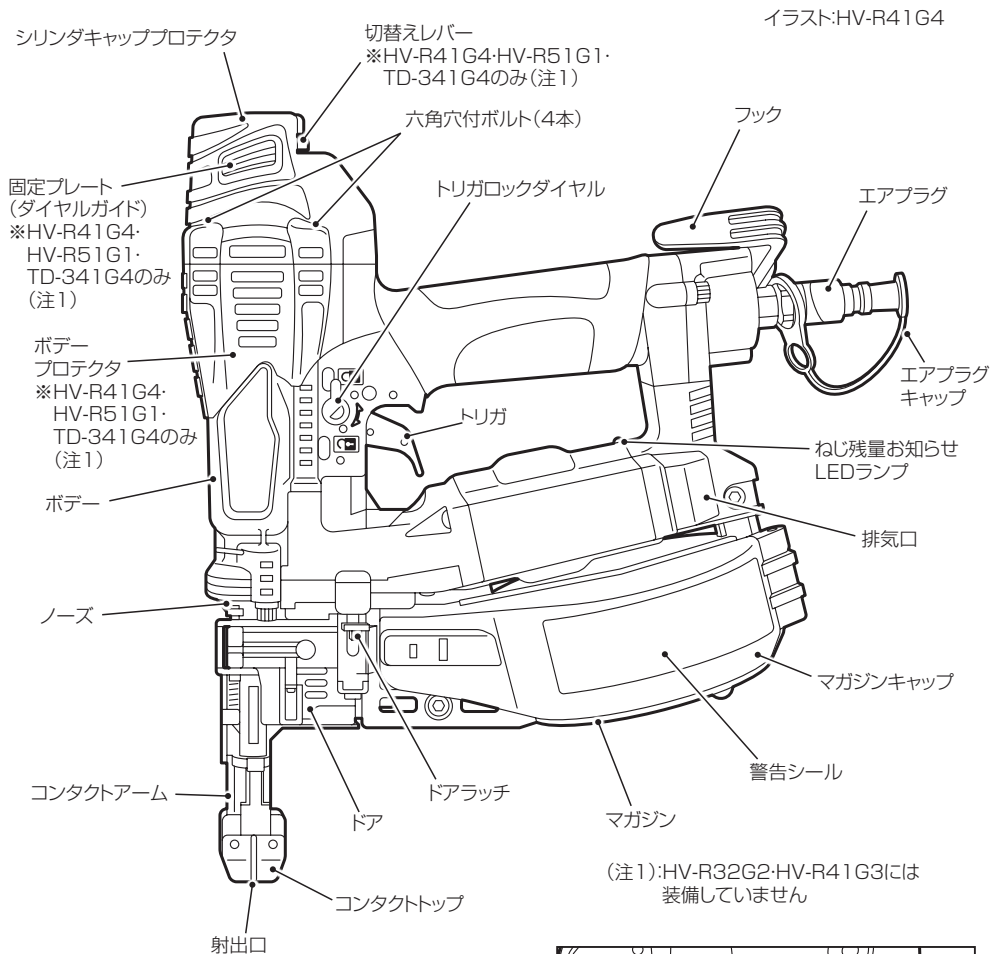
マックス ねじ打機 ターボドライバ
HV-R41G4, HV-R32G2,
HV-R41G3, HV-R51G1,
TD-341G4 シリーズ



目 次

各部の名称	3
安全作業のために	4~10
安全装置について	11,12
仕様、付属品及び別売品	13,14
用途	15
使用方法	16~24
ねじの装填方法	16,17
コンタクトトップについて	18
切替えレバーについて (HV-R41G4・HV-R51G1・TD-341G4の場合)	19
リリースバルブについて	20
打ち方	20,21
打ち方 (STバルブの場合)	22
ねじ残量お知らせLEDランプ点滅について	23
プラスチック連結帯の切り方	23
フックの方向の変え方	24
打込みピッチ表示 (目安) の使い方	24
配管についての注意	25,26
エアホースの接続	27
アジャスタの調整と締込状態の確認	28,29
ねじまりの直し方	30
ビットの交換のしかた	31~37
ビット交換のめやす	31
ビットのはずしかた	31,32
組み付け方	33~37
故障かなと思った時の確認事項	38
保守・点検	39,40
ノーズ周辺の清掃の仕方	40
保証、アフターサービスについて	41
保証について	41
アフターサービスについて	41

各部の名称

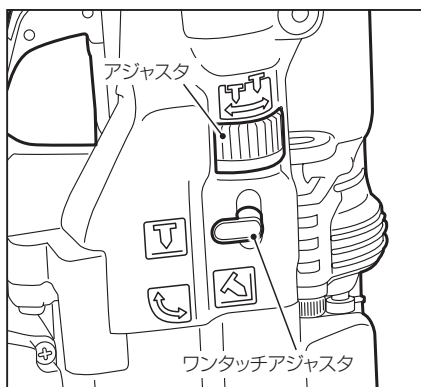


〈付属コンタクトトップ〉

- ・コンタクトトップL(透明)



薄鋼板下地でせつこうボード継ぎ目の目違い(段差)が発生する場合やねじが空回り(効かない)場合、付属のコンタクトトップL(透明)を使用してください。(18ページ参照)



⚠ 安全作業のために

本機は、指定されたねじを「せっこうボードと木材」または「せっこうボードと建築用薄鋼板下地材（※HV-R41G4・HV-R51G1・HV-R32G2・TD-341G4のみ）」にねじどめすることを目的としたねじ打機です。指定以外の用途、使用方法は重大な事故につながる恐れがあります。この取扱説明書の記載事項を厳守してください。作業関係者以外、特に子供は作業場所に近づけないでください。また、本機に触らせないでください。

■表示の意味について

ご使用上の注意事項は、**⚠ 警告**、**⚠ 注意**、**注** に区分していますが、それぞれ次の意味を表します。



警告

誤った取り扱いをしたときに、使用者が死亡または重傷を負う可能性が想定される内容のご注意。



注意

誤った取り扱いをしたときに、使用者が傷害を負う可能性が想定される内容及び物的損害のみの発生が想定される内容のご注意。

なお、**⚠ 注意** に記載した事項でも、状況によっては重大な結果に結び付く可能性があります。いずれも安全に関する重要な内容を記載していますので、必ず守ってください。

注

製品、付属品の取扱い及びメンテナンスなどに関する重要なお注意。

絵表示について



禁止

この記号は「してはいけないこと」を意味しています。
この記号の中や近くの表示は具体的な禁止内容です。

⚠ 安全作業のために

作業前

⚠ 警告

使用の際は、作業者およびまわりの人も必ず保護メガネを着用する。

ねじどめ作業をする時、締め損じのねじがはね返り、眼に入ると失明する恐れがあります。作業する本人はもとよりまわりの人も必ず保護メガネを着用してください。



防塵マスクを着用する。

ねじどめ作業をすると、ねじとせつこうにより粉塵が舞い上がります。その汚れた空気から鼻・咽喉・気管・肺を守るため防塵マスクを着用してください。



防音保護具を着用する。

ねじどめ作業をする時、排気音や排気エアから耳を守るため、作業環境に応じて防音保護具（耳栓等）を着用してください。



作業環境に応じた防具を着用する。

作業環境に応じてヘルメット、安全靴等の防具を着用してください。



本機使用の際は、スーパーネイラ専用エアコンプレッサ、専用エアホースを必ず使用する。 (HV-R41G4・HV-R32G2・HV-R41G3・HV-R51G1)

本機は使用性能を向上させるため、使用圧力を従来のねじ打機より高く設定しております。本機使用に際しては、専用エアコンプレッサ、専用エアホースが必ず必要です。圧縮空気以外の高圧ガス（例：酸素、アセチレン等）を使うと異常燃焼をおこし爆発の危険を伴いますので、専用エアコンプレッサ、専用エアホース以外は絶対に使用しないでください。

エアコンプレッサ以外の動力源は絶対に使用しない。(TD-341G4)

本機はエアコンプレッサによる圧縮空気を動力源とする工具です。圧縮空気以外の高圧ガス（例：酸素、アセチレン等）を使うと異常燃焼をおこし爆発の危険を伴いますので、エアコンプレッサ以外は絶対に使用しないでください。

⚠ 安全作業のために

⚠ 警告

エアホース接続前に必ず点検する。

エアホースを接続する前に下記の点検を必ず行ってください。

1. ネジの締め付けが緩んでいたり、抜けていないか。
2. 各部部品が外れていたり、傷んでいないか。
3. コンタクトアームがスムーズに動くか。
4. トリガをロック (引けないように固定) できるか。(12ページ参照)

不完全なまま使うと、事故や破損の原因となります。異常を感じたら、ただちに使用を中止してください。修理の際は決してご自分で修理をなさらずに、本機の性能回復のために十分な技術と設備を有しているマックスエンジニアリングサービス㈱にお買い求めの販売店を通じてお申し付けください。

シリンダキャッププロテクタがしっかり装着されていることを確認する。

シリンダキャッププロテクタがしっかり装着されていないとシリンダキャッププロテクタを持った時に本体が落下する恐れがあります。異常を感じたら、ただちに使用を中止してください。修理の際は決してご自分で修理をなさらずに、本機の性能回復のために十分な技術と設備を有しているマックスエンジニアリングサービス㈱にお買い求めの販売店を通じてお申し付けください。

エアホース接続の時には必ず厳守する。

エアホースを接続するときは誤って作動させないように下記のことを必ず守ってください。

1. トリガに指をかけない。
2. トリガをロック (引けないように固定) する。
3. コンタクトアームに触れない。
4. コンタクトアームを押し上げた状態にしない。
5. 射出口を人体に向けない。

エアホース接続時には必ず確認する。

使用前にはプラシートねじを装填しないでエアホースを本機に接続し下記の確認を必ず行ってください。

1. エアホースを接続しただけで作動音がしないか。
2. エアもれや異常音がしないか。

エアホースを接続しただけで作動したり、エアもれや異常音がある場合は故障しています。そのまま使うと事故の原因となりますので、絶対に使用しないでください。異常を感じたら、ただちに使用を中止してください。修理の際は決してご自分で修理をなさらずに、本機の性能回復のために十分な技術と設備を有しているマックスエンジニアリングサービス㈱にお買い求めの販売店を通じてお申し付けください。

⚠ 安全作業のために

⚠ 警告

安全装置が完全に作動するか使用前に必ず点検する。正常に作動しない場合は使用しない。

使用前には必ず安全装置が完全に作動するか、確認してください。プラスチックねじを装填しないでエアホースを接続し、トリガロックダイヤルをUNLOCK (アンロック) にセットして確認してください。(12ページ参照)

※ 下記の場合には安全装置が故障していますから本機を絶対に使用しないでください。

1. トリガを引いただけで、作動音がある。

2. コンタクトアームを対象物に当てただけで、作動音がある。

異常を感じたら、ただちに使用を中止してください。修理の際は決してご自分で修理をなさらずに、本機の性能回復のために十分な技術と設備を有しているマックスエンジニアリングサービス(株)にお買い求めの販売店を通じてお申し付けください。

指定プラスチックねじを必ず使用する。

指定されたプラスチックねじと異なるものを使用すると本機の故障や事故の原因となりますので、必ず指定のプラスチックねじをご使用ください。(14ページ参照)

作業場所を常に整理する。

作業場所が乱雑だとつまづくなどして思わぬ事故の原因となります。作業場所は常に整理整頓をして安定した姿勢で作業を行ってください。

⚠ 安全作業のために

作業中

⚠ 警告

使用空気圧を必ず守る。

(HV-R41G4・HV-R32G2・HV-R41G3・HV-R51G1)

本機の使用空気圧範囲は1.8～2.3MPa (18～23kgf/cm²) です。対象物によりその範囲内で調整し使用してください。1.8MPa (18kgf/cm²) 未満または2.3MPa (23kgf/cm²) を超えた圧力で使用すると本機の寿命を早めたり損傷によって危険を生じる恐れがあります。

(TD-341G4)

本機の使用空気圧範囲は0.6～0.8MPa (約6～8kgf/cm²) です。対象物によりその範囲内で調整し使用してください。0.8MPa (約8kgf/cm²) を超えた圧力で使用すると本機の寿命を早めたり損傷によって危険を生じる恐れがあります。

使用する時以外は絶対にトリガに指をかけない。

トリガに指をかけたまま本機を取り回し、誤って発射した場合は思いがけない事故につながります。ねじをとめる時以外は絶対にトリガに指をかけないでください。

射出口を絶対に人体に向けない。

射出口を人に向け、誤って発射した場合には思いがけない事故につながります。また、射出口付近に手足等を近づけての作業は危険ですから絶対に行わないでください。同時にとめ損じたねじが人に当たらないよう作業中はまわりの人に注意をはらってください。

向い合わせのねじどめは絶対にしない。

向い合ってねじどめ作業をすると、とめ損じたねじが前の作業者にあたり、思わぬ怪我をすることがありますので、向い合わせのねじどめは絶対にしないでください。

射出口を確実に対象物に当てる。

射出口を確実に対象物に当てないと、一度とめたねじや木の節などに当たった場合ねじがはねたり、それたりして大変危険です。また、本機が強く反発することもあり危険ですから、射出口を確実に対象物に当ててください。

揮発性可燃物のそばで絶対に使用しない。

本機やエアコンプレッサを揮発性可燃物 (例:シンナー、ガソリン等) のそばで使うとねじ締め時の火花による引火や、空気といっしょに吸入圧縮され、爆発の危険を伴いますので、揮発性可燃物のそばでは絶対に使用しないでください。

移動する際は、必ずトリガをロックし、エアホースをはずす。

エアホースを接続した状態でトリガを引いたまま本機を持ち歩いたり、手渡し等をし、誤って発射した場合には思いがけない事故につながります。移動する際はトリガをロックし、エアホースをはずしてください。

⚠ 安全作業のために

⚠ 警告

フック使用の時は、必ずトリガをロックし、エアホースをはずす。

フック使用の時は、必ずトリガをロックし、エアホースをはずしてください。

落下やそれに類する衝撃を機械本体に与えた場合、安全装置が正常に作動する事を確認してから作業を再開する。

作業中断時は必ずトリガをロックし、エアホースをはずす。

作業中のプラスチックねじ装填、調整及びねじづまりを直すときは誤ってねじを発射すると危険ですから、必ずトリガをロックし、エアホースをはずしてください。

異常を感じたら絶対に使用しない。

作業中に本機の調子が悪かったり、異常を感じたら、ただちに使用を中止してください。修理の際は決してご自分で修理をなさらずに、本機の性能回復のために十分な技術と設備を有しているマックスエンジニアリングサービス㈱にお問い合わせの販売店を通じてお申し付けください。

作業後

⚠ 警告

作業終了時には必ずトリガをロックし、エアホースをはずす。

作業終了時には、必ずトリガをロックし、エアホースをはずしてください。

作業終了時には必ずプラスチックねじを抜き取る。

プラスチックねじをマガジン内に残しておく、次に使用するときうっかり手を触れたり、誤って作動させた場合、思わぬ事故につながる可能性があります。作業終了時には必ずマガジン内のプラスチックねじを抜きとってください。

本機を絶対に改造しない。

本機を改造すると、本来の性能が発揮できないばかりでなく安全性が損なわれますので、絶対に行わないでください。

⚠ 安全作業のために

屋外作業について

⚠ 警告

足場の安全性を十分に確認する。

足場を使っての高所作業の場合、ねじどめ作業中に落ちることのないように充分足場の安全性を確認してください。

エアホースの確保。

高所作業の場合、エアホースは作業場所の近くに必ず固定箇所を作ってください。これは不用意にホースが引っぱられたり、引っかかったりしたときの危険を防ぐためです。また、ホースのたるみやねじれのないように注意してください。



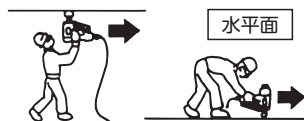
直射日光をさける。

本機やエアセット、エアコンプレッサは直射日光に長時間あてたまま放置しないでください。また、エアコンプレッサはできるだけ日陰に設置して使用してください。

打ち方

水平面のねじどめ

前進姿勢でねじどめ作業を行ってください。安全で疲労が少なく、正確で速い作業ができます。後退しながらの作業は足をとられるなど危険です。



垂直面のねじどめ

本機を無理なく操作できる範囲の最も高いところまで差し上げ、上から順に下へねじどめ作業を行ってください。疲労の少ない作業ができます。

※向かい合わせの同時ねじどめは絶対にしないでください。



傾斜面のねじどめ

下から上に向かって前進姿勢でねじどめ作業を行ってください。上から下に後退すると足を踏みはずす危険があります。



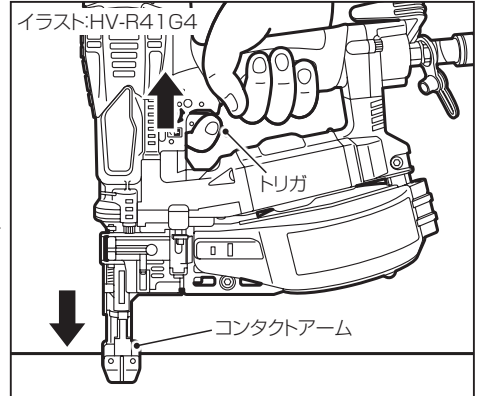
▲ 安全装置について

ねじどめ作業の安全を確保するため、本機には次のような安全装置がついています。

●メカニカル安全装置

HV-R41G4・HV-R32G2・HV-R41G3・HV-R51G1・TD-341G4

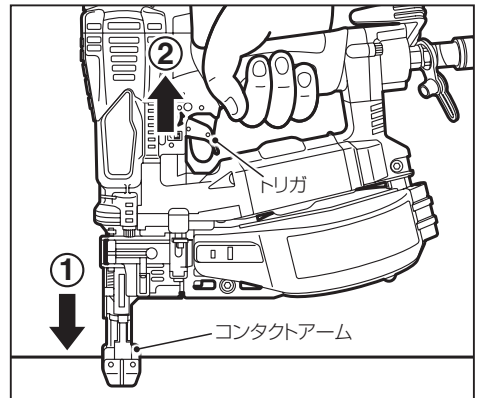
これはコンタクトアームとトリガが同時に作動しないと発射しないメカニズムです。つまりトリガを引いただけではねじは発射せず、また、コンタクトアームを打込対象物に当てただけでもねじは発射しません。コンタクトアームを対象物に当たる動作とトリガを引くという動作が重なってはじめてねじは発射されます。



●STバルブ (別売部品) について

本機にはSTバルブが別売部品で用意されています。STバルブは、コンタクトアーム、そしてトリガの順に作動させないとねじを発射しないメカニズムです。つまりトリガを引いただけの時や、コンタクトアームを打込対象物に当てただけの時、また、トリガ、コンタクトアームの順に作動させた時はねじは発射しません。コンタクトアームを対象物に当ててからトリガを引いた時のみねじは発射されます。

STバルブの取付けはお買い求めの販売店を通じてマックスエンジニアリングサービス(株)にご相談ください。



⚠ 安全装置について

⚠ 警告

●安全装置が完全に作動するか使用前に必ず点検する。正常に作動しない場合は使用しない。

使用前には必ず安全装置が完全に作動するか、確認してください。プラシートねじを装填しないでエアホースを接続し、トリガロックダイヤルをUNLOCK (アンロック) にセットして確認してください。

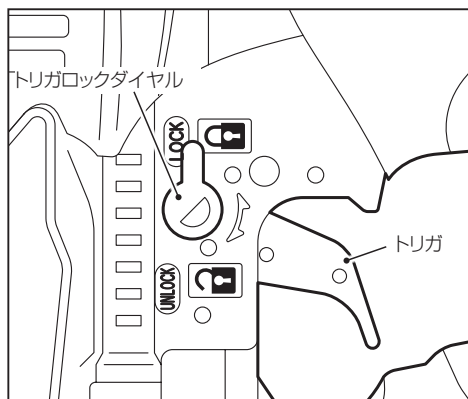
※下記の場合には安全装置が故障していますから本機を絶対に使用しないでください。

1. トリガを引いただけで、作動音がする。
2. コンタクトアームを打込対象物に当てただけで、作動音がする。

異常を感じたら、ただちに使用を中止してください。修理の際は決してご自分で修理をなさらずに、本機の性能回復のために十分な技術と設備を有しているマックスエンジニアリングサービス㈱にお買い求めの販売店を通じてお申し付けください。

●トリガロック装置

本機にはより安全に作業していただくためにトリガロック装置を標準装備しています。トリガロック装置とは、作業しないときに本機の使用者の意志によってトリガをロック (引けないように固定) することにより作動できないようにすることができる装置です。

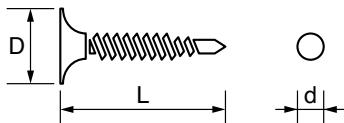


ねじどめ作業を行っているとき以外はトリガロックダイヤルを押し回し、LOCK (ロック) の位置にセットしエアホースをはずしてください。作業を始める場合はトリガロックダイヤルを押し回しUNLOCK (アンロック) の位置にセットしてください。

仕様、付属品及び別売品

商 品 名	マックスねじ打機 ターボドライバ				
商 品 記 号	HV-R41G4-G HV-R41G4-R	HV-R51G1-G	HV-R32G2-G	HV-R41G3-G	TD-341G4
バルブ機構	ヘッドバルブ方式				
ねじ送り機構	フィードピストンバネ送り方式				
マガジン形式	マガジンキャップ開閉方式				
寸 法	(H)312×(W)116×(L)300 mm	(H)285×(W)116× (L)300 mm	(H)279×(W)116× (L)300 mm	(H)312×(W)116× (L)270 mm	
質 量	1.9kg	2.0kg	1.8kg		
ねじ装填数	100本				
使用エアコンプレッサ	マックス スーパーエア・コンプレッサ 1PS・0.75kW以上				マックス エア・コンプレッサ 1PS・0.75kW以上
使用空気圧範囲	1.8~2.3MPa (約18~23kgf/cm ²)				0.6~0.8MPa (約6~8kgf/cm ²)
使用エアホース	マックス スーパーエア・ホース 内径6mm、長さ30m以内				マックス エアホース 内径8.5mm、 長さ30m以内
使用オイル	タービン油2種 ISO VG32 (JIS K 2213)				
安全装置	メカニカル方式、トリガロック装置				
付 属 品	保護メガネ、ジェットオイル(油入)、六角棒バナナ4、ビットB41X2、コンタクトトップL(透明)	保護メガネ、ジェットオイル(油入)、六角棒バナナ4、ビットB32X2、コンタクトトップL(透明)	保護メガネ、ジェットオイル(油入)、六角棒バナナ4、ビットB41G3、コンタクトトップ(透明)	保護メガネ、ジェットオイル(油入)、六角棒バナナ4、ビットB41X2、コンタクトトップ(透明)	
別 売 品	ターボドライバ HV-R41G4用ビット B41X2	ターボドライバ HV-R32G2用ビット B32X2	ターボドライバ HV-R41G3用ビット B41G3	ターボドライバ TD-341G4用ビット B41X2	

〈使用ねじサイズ〉



適合下地材	商品記号	適合機種					L (mm)	D (mm)	d (mm)
		HV-R41G4	HV-R51G1	HV-R41G3	HV-R32G2	TD-341G4			
木下地 薄鋼板下地 兼用ねじ (薄鋼板の対象 厚み~t0.8mm)	PS3825MW	○	—	○	○	○	25	8.2	3.8
	PS3828MW	○	○	○	○	○	28	8.2	3.8
	PS3832MW	○	○	○	○	○	32	8.2	3.8
	PS3841MW	○	○	○	—	○	41	8.2	3.8
	PS3851MW	—	○	—	—	—	51	8.2	3.8
木下地用ねじ	PS4232W (DTSN)	○	○	—	—	○	32	8.4	4.2
	PS4241W (DTSN)	○	○	—	—	○	41	8.4	4.2

※ねじの種類・寸法は変わる場合があります。

〈ねじ・部材適合表〉



注意

- 使用ねじは、下記部材適合表に合ったねじを必ず使用してください。
不適切なねじを使用すると十分な性能ができません。

商品記号	適合下地材	適合機種					適合せっこうボード厚さ(mm)						
		HV-R41G4	HV-R51G1	HV-R41G3	HV-R32G2	TD-341G4	t 9.5	t 12.5	t 15	t9.5 +t9.5	t9.5 +t12.5	t12.5 +t12.5	
PS3825MW	木下地 薄鋼板下地 兼用ねじ (薄鋼板の対象 厚み~t0.8mm)	○	—	○	○	○	○	×	×	×	×	×	×
PS3828MW		○	○	○	○	○	○	○	×	×	×	×	×
PS3832MW		○	○	○	○	○	×	○	○	○	×	×	×
PS3841MW		○	○	○	—	○	×	○	○	○	○	○	○
PS3851MW		—	○	—	—	—	×	×	×	○	○	○	○
PS4232W (DTSN)	木下地用ねじ	○	○	—	—	○	×	○	○	○	×	×	
PS4241W (DTSN)		○	○	—	—	○	×	○	○	○	○	○	

※HV-R41G3は、木下地用です。

注

- 下地材の堅さやせっこうボードの種類（シーリングせっこうボード、強化せっこうボード、硬質せっこうボードなど）によってはとめつけられない場合があります。
- せっこうボード2枚を薄鋼板下地材にとめつける場合には、使用空気圧を下記に設定してください。
HV-R41G4・HV-R32G2・HV-R51G1 … 2.1MPa (約21kgf/cm²) 以下
TD-341G4 …………… 0.7MPa (約7kgf/cm²) 以下
- ねじが空回りする（効かない）場合は、付属のコンタクトトップL（透明）を使用してください。
- 各種形状や厚さの薄鋼板下地材とせっこうボードの組合せによっては、とめつけられない場合があります。
- 使用スーパーエア・ホース、またはエアホースは下記のものをご使用ください。使用エアホースの内径が細かったり、長さが長かったりすると圧力が降下し、十分なエアが供給されず性能ができません。
HV-R41G4・HV-R41G3・HV-R32G2・HV-R51G1
…………… スーパーエア・ホース内径6mm、長さ30m以内
TD-341G4 …………… エアホース内径8.5mm、長さ30m以内
- DTSNねじ及び51mmねじは締込負荷が大きく、カムアウトし易くなります。
DTSNねじ及び51mmねじ使用時は、下記条件をお奨めします。より安定したねじ込みができます。
切替えレバー：弱（木）モード
打ち方 …… 単発（先端を対象物に押し当ててからトリガを引く打ち方）

用途

本機の用途には次のものがあります。ねじどめ対象物に合わせて適したプラスチックねじを選定してご使用ください。(使用プラスチックねじは14ページ参照)

●主な用途

- せっこうボードを木下地に取り付ける内装施工
 - せっこうボードを建築用薄鋼板下地材に(～ t 0.8mm)取り付ける内装施工
- ※HV-R41G3は、せっこうボードを木下地に取り付ける木下地用です。

警告

- 施工については施工基準書にもとづいた施工を行う。
- 必ず射出口先端を部材に直角に押し当てる。

注

- 下地材の堅さやせっこうボード(シーリングせっこうボード、強化せっこうボード、硬質せっこうボードなど)の種類によってはとめつけられない場合があります。
 - DTSNねじ及び51mmねじは締込負荷が大きく、カムアウトし易くなります。
DTSNねじ及び51mm使用時は、下記条件をお奨めします。より安定したねじ込みができます。
切替えレバー：弱(木)モード
打ち方：単発(先端を対象物に押し当ててからトリガを引く打ち方)
- ※ねじが完全に締め込まれて、モータの回転が止まるまでトリガを引いたまましっかり本機を押し付けてください。

使用方法

⚠ 注意

- 使用前・使用後にエアプラグの口より10滴以上注油してください。オイルはタービン油2種 ISO VG32 (JIS K 2213) を必ずお使いください。指定以外のオイルを使用しますと、能力低下や故障の原因となります。
- 低温時に使用すると十分な性能が発揮できなくなるおそれがあります。

使用前に本機とエアコンプレッサを接続しないで使い方を覚えてください。

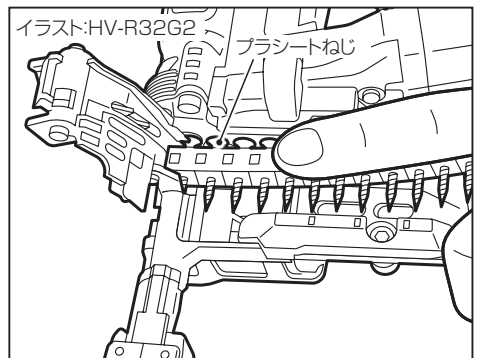
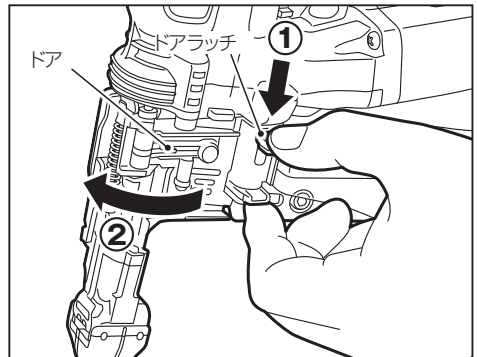
ねじの装填方法

⚠ 警告

- プラシートねじを装填する時は、必ずトリガをロックし、エアホースをはずす。

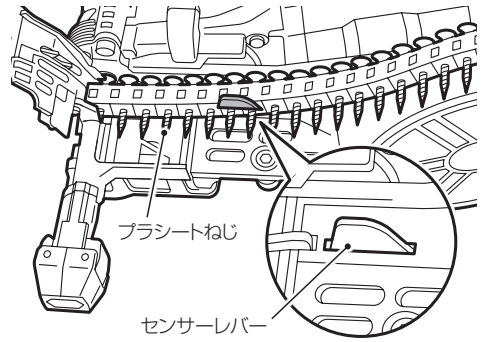
手順

- ①トリガをロックし、エアホースをはずします。
- ②ドアとドアラッチに指をかけてドアラッチを下へ押し下げながら開きます。
- ③マガジンキャップを右へ軽く回して開きます。
- ④シートの端をとめているテープを取り、プラシートねじをマガジンに入れ、ねじを引き出し、送り爪の溝にセットします。

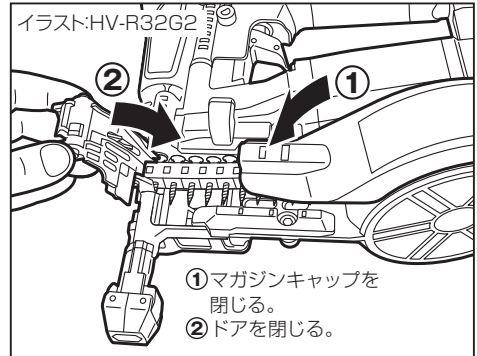


注

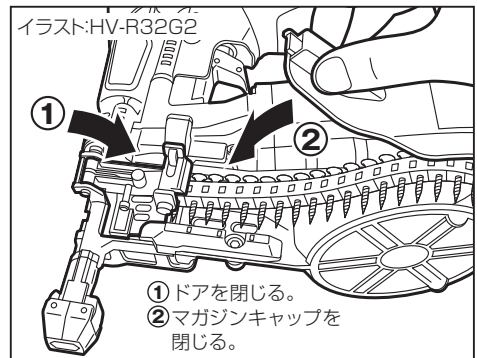
- プラシードねじがセンサーレバー上に確実にセットされていることを確認してください。



- ⑤ マガジンキャップを閉じます。
- ⑥ ドアを右へ回して完全に閉じます。



※ ⑤と⑥の操作は反対の手順で行うことも出来ます。



⚠ 警告

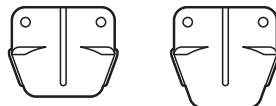
- コンタクトトップを交換する時は、必ずトリガをロックし、エアホースをはずす。

⚠ 注意

- 下記の場合はコンタクトトップLをご使用ください。
 - ・せっこうボード継ぎ目の目違い(段差)が発生する場合
(薄鋼板下地材へせっこうボードをとめつけた時など)
 - ・ねじが空回り(効かない)する場合
(薄鋼板下地材や軟らかい木下地材などにせっこうボードをとめつけた時など)
- ※コンタクトトップLは打込量を少なくし、下地材への影響を軽減させることで仕上がりをより安定させたり、ねじ空回りを少なくする効果があります。

- コンタクトトップLを使用しても効果がない場合は、切替えレバーを『弱(木)』にして使用してください。(HV-R41G4・HV-R51G1・TD-341G4のみ。HV-R32G2・HV-R41G3には切替えレバーは装備していません。)

コンタクトトップ (オレンジ) コンタクトトップL (透明)



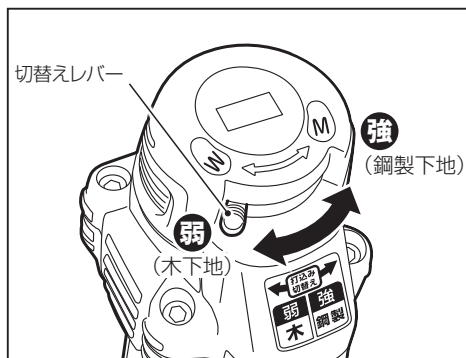
通常コンタクトトップ 付属コンタクトトップ

コンタクトトップLは、通常コンタクトトップより3mm長くし、下地材への打込量が少なくなります。

切替えレバーについて (HV-R41G4・HV-R51G1・TD-341G4の場合)

本機には打込材の条件によって、最適（打ち易さ、スピード）なねじどめ作業ができる切替えレバー機構がついています。

※打込材の条件に合った適切な切替え位置でご使用ください。



〈切替えレバーの位置〉

切替えレバー位置		打込材条件		下地材	ボード枚数	切替えレバー位置	
刻印表示	シール表示	下地材	上材			弱	強
W	弱 (木)	木下地	せっこうボード (t9.5~15mm) 1枚及び2枚張り	木下地	1枚	○	○
					2枚	○	○
M	強 (鋼製)	薄鋼板下地		薄鋼板下地	1枚	○	○
					2枚	×	○

※ ○:最適 ○:打ち込み可能 ×:打ち込み不可
※HV-R51G1はボード1枚への打ち込みはできません。

注

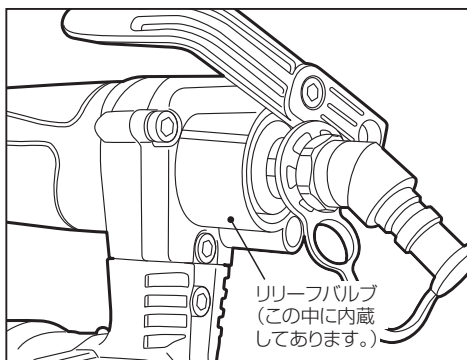
- 薄鋼板下地材+せっこうボード2枚の条件においては、切替えレバー「弱(木)」の位置では打ち込めません。
- 切替えレバーは「弱(木)」の位置側または「強(鋼製)」の位置側に、「カチツ」とクリック感がある位置まできちんと合わせてご使用ください。中途半端な位置で使用すると故障の原因になります。

⚠ 注意

- 薄鋼板下地+せっこうボード1枚の条件において、切替えレバー「強(鋼製)」の位置では、ねじが空回りして薄鋼板下地材にしっかり止まらない場合があります。この場合には、コンタクトトップL(透明)を使用するか、切替えレバー「弱(木)」の位置でご使用ください。

リリースバルブについて

HV-R41G4・HV-R32G2・HV-R41G3・HV-R51G1にはスーパーエア・ホース側の使用空気圧範囲1.8~2.3MPa(約18~23kgf/cm²)を0.8MPa(約8kgf/cm²前後)に減圧する高圧用減圧弁を内蔵しています。万一高圧用減圧弁が故障して本機内が高圧になるとリリースバルブより音を発し減圧します。その場合は高圧用減圧弁の故障ですのでただちに作業を中断し、エアホースをはずしてお買い求めの販売店又はマックスエンジニアリングサービス㈱に修理に出してください。なお、本機のリリースバルブはボデー部後方本体に内蔵しています。



打ち方

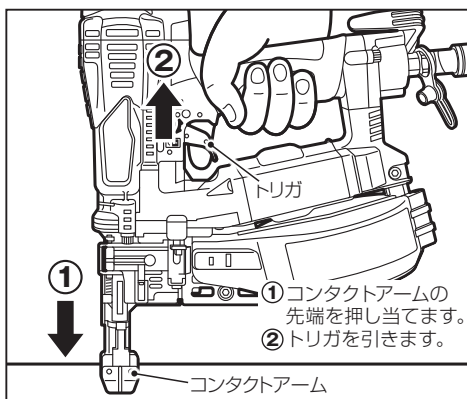
本機はねじどめ作業の内容によって効果的な使い方ができるよう「単発打ち」と「連続打ち」が打ち方で使い分けできる機構を有しています。

単発打ちの操作方法

単発打ちとは、コンタクトアーム先端を打込対象物に押し当ててからトリガを引く操作でねじを1本しか打たない打ち方です。主に狙い打ちなど、ねじの打込位置を合わせたり、仕上りを重視するねじどめ作業に適しています。

手順

- ① トリガロックダイヤルを押し回し、UNLOCK (アンロック) の位置にセットします。
- ② ねじどめしようとする箇所にコンタクトアーム先端をしっかりと押し当てたままトリガを引きます。
- ③ ねじが完全に締め込まれてモータの回転が止まったらトリガをはなしてください。



注

- モータの回転が止まるまで、トリガをはなさず、しっかり押し付けてください。
- トリガを早くはなすとねじが浮いてしまったり、ねじ送り不良が発生する場合があります。

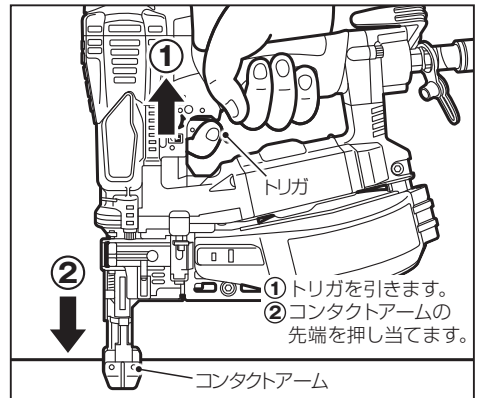
※単発打ちでトリガを引いたまま、再度コンタクトアームを打込対象物に当ててもねじは発射されません。続けて連続打ちする場合は、トリガから指をいったんはなしてから、連続打ちの操作を行ってください。

連続打ちの操作方法

連続打ちとは、トリガを引いたまま打込対象物にコンタクトアーム先端を打ち当てる操作をくり返すことで連続的にねじどめ作業ができる打ち方です。

手順

- ①トリガロックダイヤルを押し回し、UNLOCK (アンロック) の位置にセットします。
- ②トリガを引いたままねじどめしようとする箇所にコンタクトアーム先端を打ち当てます。この操作をくり返すことで連続打ち作業ができます。



注

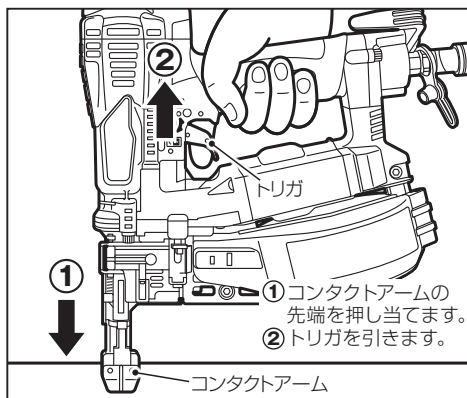
- モータの回転が止まるまで、しっかり押し付けてください。

打ち方 (STバルブの場合)

シーケンシャルトリガは、コンタクトアームを対象物に押し当てた後、トリガを引く単発打ち専用の構造になっておりますので狙った場所に一発一発より一層確実にねじどめすることができます。

手順

- ①トリガロックダイヤルを押し回し、UNLOCK (アンロック) の位置にセットします。
- ②ねじどめしようとする箇所にコンタクトアーム先端をしっかりと押し当てたままトリガを引きます。
- ③ねじが完全に締め込まれてモータの回転が止まったらトリガをはなしてください。



注

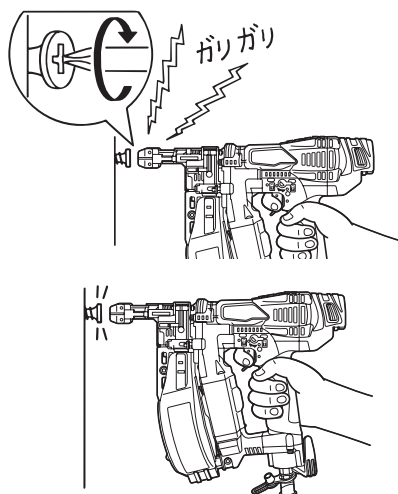
●ねじが完全に締め込まれて、モータの回転が止まるまで、トリガを引いたまましっかり本機を押し付けて使用してください。

※ねじどめには、押し付け力が必要です。ねじどめには十分な押し付け力が必要です。押し付け力が不足しますと、ねじが浮いたり、ねじの十字穴からビットがはずれて空回りが発生します。

※トリガを早くはなすとねじが浮いてしまったり、ねじ送り不良が発生する場合があります。

(HV-R41G4・HV-R32G2・HV-R51G1・TD-341G4の場合)

●ねじどめ後、コンタクトアーム先端を打込対象物に押し当てたまま、本機をずらして再度トリガを引くとねじが浮いた状態で止まってしまいます。必ず1本ずつコンタクトアーム先端を打込対象物から離して打ってください。



ねじ残量お知らせLEDランプ点滅について

本機には、モータケース部にLEDランプが付いています。このLEDランプはプラシートねじ残量が6本以下になった時に下記状況をお知らせします。

●ねじ残量が6本以下になった：

2回/秒点滅

作業中の突然のねじぎれに備えられることで、天井作業や脚立上での作業などにおいて快適な作業が行なえます。

●メンテナンス、オーバーホール時期になった(目安)：4回/秒点滅

作動回数が一定回数に達するとLED点滅速度が速くなります。LED点滅速度が速くなりましたらお買い求めの販売店又は最寄のマックスエンジニアリングサービス株式会社にお申し付けください。

※ビット交換時期の目安とは異なります。

注

●LEDランプは、点滅開始後約4秒で消えます。

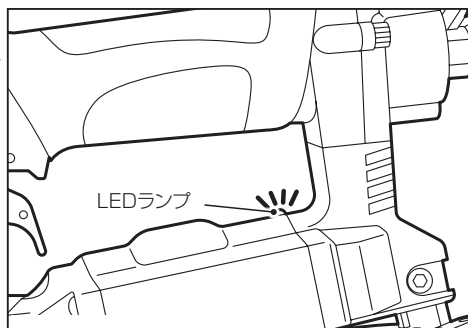
(点滅が消えた後、再度打った場合)

ねじが残っている場合：1発打つと再度LEDランプは点滅します。

ねじが残っていない場合：空打ちになりますのでご注意ください。

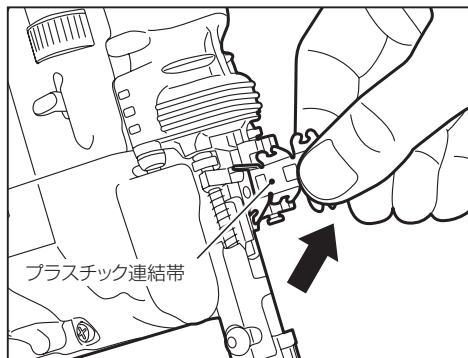
●ねじ残量が6本以下になってもLEDランプが点滅しない、もしくは1回/1秒の点滅が4秒以上続く場合は、電池ぎれ、センサー不良などが考えられます。お買い求めの販売店又は最寄のマックスエンジニアリングサービス株式会社にお申し付けください。

●「プラシートねじが装填されていない時に衝撃が加わるとLEDランプが点滅することがあります」が故障ではありません。



プラスチック連結帯の切り方

ねじどめ作業を行っていますと、ノーズよりプラシートねじのプラスチック連結帯がでてきますので→の方向に引きちぎってください。

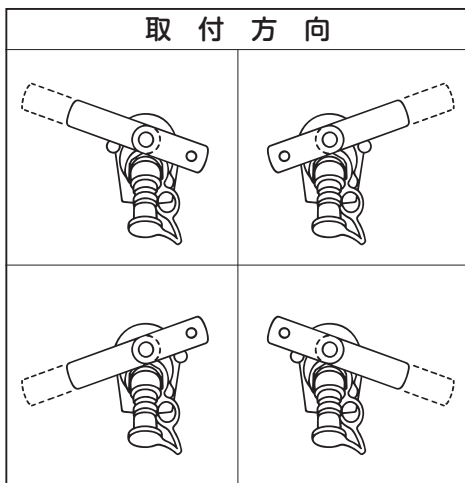


フックの方向の変え方

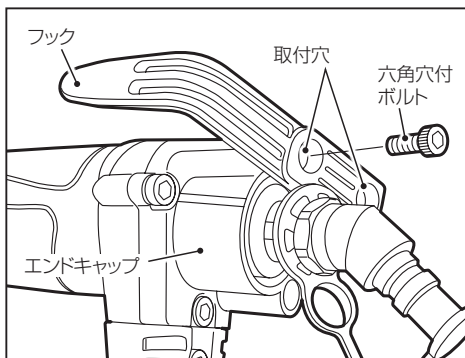
⚠ 警告

- フック使用の時は、必ずトリガをロックし、エアホースをはずす。

フックは4方向に向きを変えることができます。また、フックの幅は2段階に調整できます。合計8パターンに調整できます。

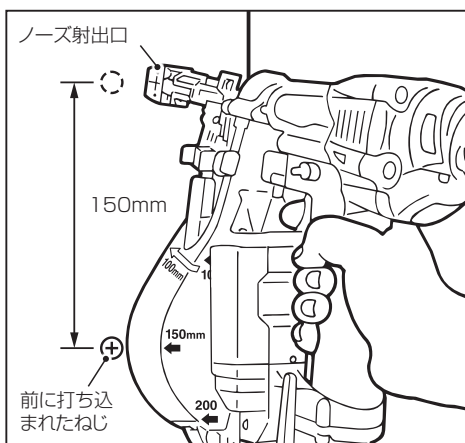


方向・幅を変えるときは、取付けの六角穴付ボルトを六角棒スパナ4ではずし、フックの位置を調整してから再度組み付けてください。



打込みピッチ表示(目安)の使い方

本機マガジンキャップ上部にはねじ打込み間隔の目安となる打込みピッチ(ノーズ射出口からの距離)を表示しています。前に打ち込まれたねじ頭に基準の長さを目視で合わせねじを打ち込んでください。
※ピッチ表示は目安ですのでご注意ください。



配管についての注意

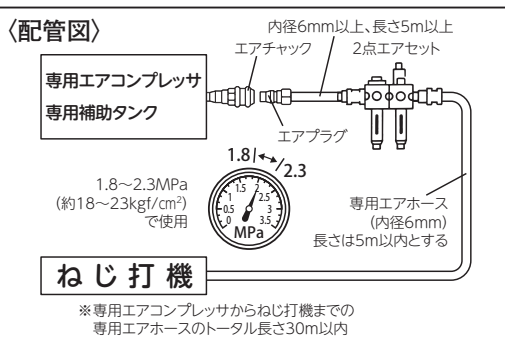
HV-R41G4・HV-R32G2・HV-R41G3・HV-R51G1の場合

警告

●本機使用の際は、スーパーネイラ専用エアコンプレッサ、専用エアホースを必ず使用する。本機、専用エアコンプレッサ、専用エアホース共、エアプラグ、エアチャックが専用のものとなっており市販の物とは互換性がないため、他の機器との接続はできない仕様となっております。改造・加工等して他の機器を使える様に絶対にしないでください。

●動力源は必ずマックス専用エアコンプレッサを使用してください。高圧ガス（例：酸素、アセチレン等）等は絶対に使わないでください。

●接続するエアホースもマックス専用エアホースを使用してください。



注意

〈エアコンプレッサ〉

●スーパーネイラ用と一般釘打機用の2種類の取出口のあるエアコンプレッサをご使用になる場合は、必ずスーパーネイラ用取出口に接続してください。

●スーパーエア・コンプレッサは1PS・0.75kW以上のものを使用してください。

●スーパーエア・コンプレッサ1台に本機1台で使用してください。

1台のスーパーエア・コンプレッサから、同時に2台のターボドライバを使うと、エアが足りなくなります。

〈エアホース〉

●内径6mm、長さ30m以内のスーパーエア・ホースを使用してください。

細いエアホースや長いエアホースを使用すると、圧力降下によりビットがねじから外れて空回りしたり、ねじ浮き、ねじ送り不良、ビットが戻らない等の原因となります。

〈使用空気圧〉

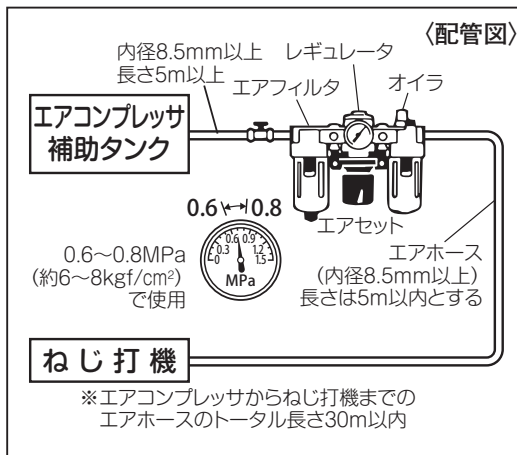
●使用空気圧は1.8~2.3MPa（約18~23kgf/cm²）で使用してください。

2.3MPa（約23kgf/cm²）設定をおすすめします。

⚠ 警告

●エアコンプレッサ以外の動力源は絶対に使用しない。

- 動力源は必ずエアコンプレッサをお使いください。高圧ガス（例：酸素、アセチレン等）は絶対に使わないでください。
- エアセットは本機1台に1セット取付けるようにしてください。
- エアホースは内径8.5mm、長さ30m以内で使用してください。アセット使用時は、エアセットから機までのエアホースを内径8.5mm、長さ5m以内で使用してください。



⚠ 注意

〈エアコンプレッサ〉

- スーパーネイラ用と一般釘打機用の2種類の取出口のあるエアコンプレッサをご使用になる場合は、必ず一般釘打機用取出口に接続してください。
- エアコンプレッサは1PS・0.75kW以上のものを使用してください。
- エアコンプレッサ1台に本機1台で使用してください。
1台のエアコンプレッサから、同時に2台のターボドライバを使うと、エアが足りなくなります。

〈エアホース〉

- 内径8.5mm、長さ30m以内のエアホースを使用してください。
細いエアホースや長いエアホースを使用すると、圧力降下によりビットがねじから外れて空回りしたり、ねじ浮き、ねじ送り不良、ビットが戻らない等の原因となります。

〈使用空気圧〉

- 使用空気圧は0.6~0.8MPa (約6~8kgf/cm²) で使用してください。
0.7~0.75MPa (約7~7.5kgf/cm²) 設定をおすすめします。

エアホースの接続

警告

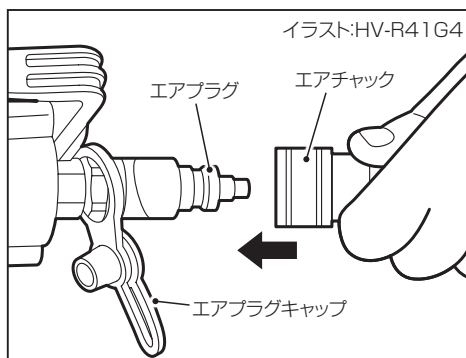
●エアホース接続の時は以下の事を厳守する。

エアホースを接続する時は誤って作動させないように下記のことを必ず守ってください。

1. トリガをロックする。
2. コンタクトアームに触れない。
3. コンタクトアームを押し上げた状態にしない。
4. 射出口を人体に向けない。

手順

- ①トリガをロックします。
- ②エアプラグからエアプラグキャップをはずします。
- ③エアプラグにエアホースのエアチャックを接続します。

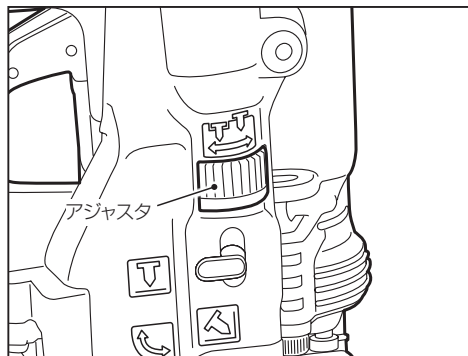


警告

- ### ●作業中断時は必ずトリガをロックし、エアホースをはずす。

アジャスタの調整と締込状態の確認

本機には締込み深さを調整できるアジャスタが装備されています。締込みすぎは極端に保持力が低下しますので作業の際には締込状態を確認して、アジャスタで深さを調整してください。

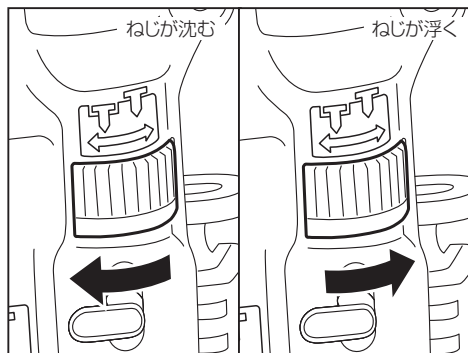


警告

- 調整の時は必ずトリガをロックし、エアホースをはずす。

手順

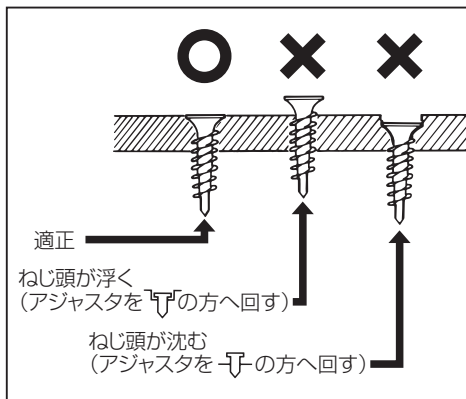
- ①トリガをロックし、エアホースをはずします。
- ②プラシートねじを装填します。
- ③エアコンプレッサの圧力を
(HV-R41G4・HV-R32G2・HV-R41G3・HV-R51G1) …2.1MPa (約21kgf/cm²)
(TD-341G4) …0.7MPa (約7kgf/cm²)
にセットします。
- ④本機にエアホースを接続し、トリガロックダイヤルをUNLOCK (アンロック) にセットします。
- ⑤アジャスタの調整 (ねじの打込調整) の前に一度テスト打ちしてください。締込みたい深さを確認します。
- ⑥トリガをロックし、エアホースをはずします。
- ⑦プラシートねじを取り出します。
- ⑧アジャスタを回し調整します。
※アジャスタを8クリック (カチカチと8回) させると約1mm上下します。
- ⑨本機にプラシートねじを装填します。



⑩エアホースを接続し、トリガロックダイヤルをUNLOCK (アンロック) にセットしてさらにテスト打ちをして適正かどうか確認してください。

⑪適正であれば調整完了です。不適正であれば以上の手順をくり返してください。

⑫適正状態が得られない場合はエアコンプレッサの空気圧を調整してください。



⚠ 警告

(HV-R41G4・HV-R32G2・HV-R41G3・HV-R51G1の場合)

●2.3MPa (約23kgf/cm²) を超えた圧力では絶対に使用しない。

(TD-341G4の場合)

●0.8MPa (約8kgf/cm²) を超えた圧力では絶対に使用しない。

ワンタッチアジャスタの使い方

本機には、隅打ちなど、やむを得ずねじを斜めに打つ場合に、ワンタッチ操作でねじを沈めることができる機能が装備されています。

	ワンタッチアジャスタ	ねじ状態	用途
平打ち		 ねじを斜めに打つとねじ頭がボードより浮きます。	 平打ちに使用してください。
斜め打ち		 ねじを斜めに打ってもねじ頭がボードより沈みます。	 隅打ちに使用してください。

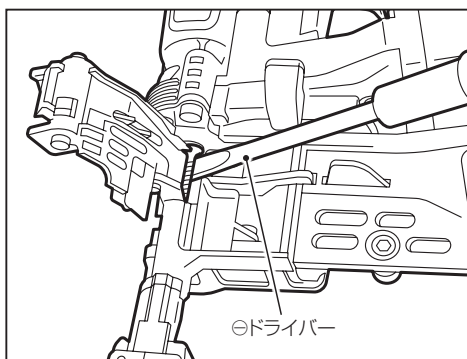
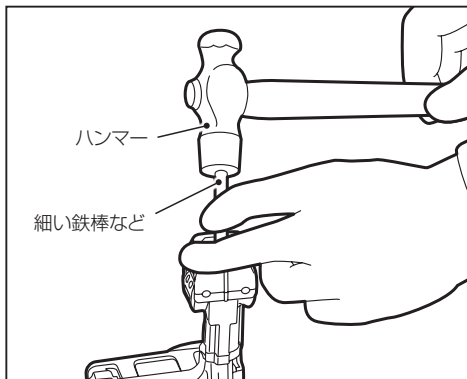
ねじまりの直し方

⚠ 警告

- ねじまりを直す時は、必ずトリガをロックし、エアホースをはずす。

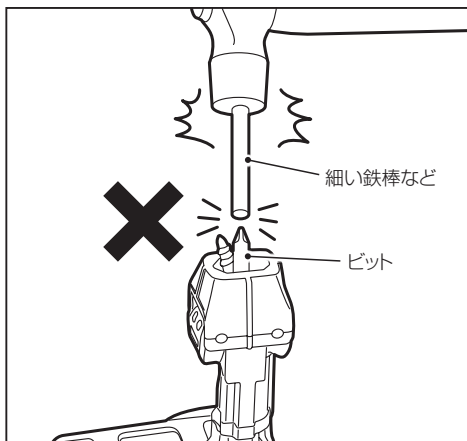
手順

- ①トリガをロックし、エアホースをはずします。
- ②プラシートねじをマガジン内より抜き取ります。
- ③ドアを開き、射出口より細い鉄棒を入れ、ハンマーでたたきます。
- ④ノーズ内部につまったねじを細い鉄棒や⊖ドライバーで取り除きます。
- ⑤ねじを送り爪に再度確実にセットして、ドアを閉じます。



⚠ 注意

- 細い鉄棒で詰まったねじをたたくときに、ビットをたたかないでください。ビットをたたくと先端が破損し、ねじどめ不良の原因になります。



ビットの交換のしかた

ビット交換のめやす

- ビットがねじから外れて空回りする。
- モータが止まりにくくなってきた。
- ねじの締め込み深さがばらつく様になった。
- より大きな押し付け力が必要になった。

以上の状態が多く出る場合、ビットを交換してください。

警告

●ビット交換の時は以下の事を厳守する。

1. トリガをロックする。
2. エアホースをはずす。
3. プラシートねじを取り出す。

●必ず本取扱説明書の手順に従う。

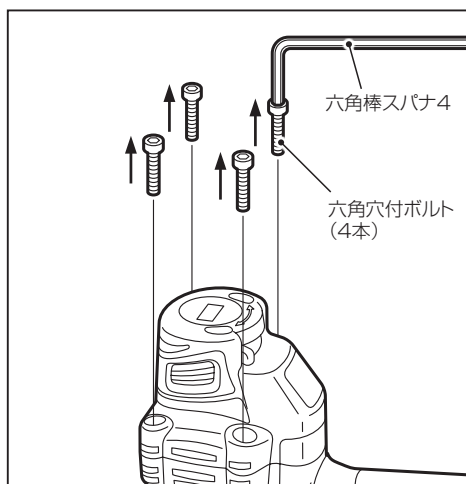
注意

- ビット交換の時、本機内部に砂、ゴミ、チリ、ホコリなどが入らないようにする。砂、ゴミ、チリ、ホコリなどが入ると故障の原因になります。
- ビットは消耗品です。摩耗したビットを使うと、作業の能率を損ない、ねじ締め不良の原因となります。作業する前にビットを点検し、摩耗している場合は、早めに交換してください。
- ビットの交換は、マックスエンジニアリングサービス(株)でも承ります。

ビットのはずしかた

手順

- ①トリガをロックします。
- ②エアホースをはずします。
- ③プラシートねじを取り出します。
- ④六角穴付ボルト4本を、付属の六角棒スパナ4ではずします。



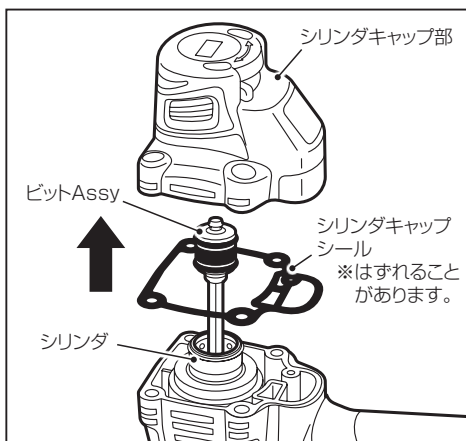
イラスト：HV-R41G4

- ⑤次にシリンダキャップ部をはずします。
この時、一緒にビットAssyもはずれます。シリンダキャップ部についているビットAssyは引き抜きます。

※シリンダキャップシールもはずれることがあります。

※シリンダキャップ部からビットAssyを引き抜いた時、ピストンストップもはずれた場合は、ピストンストップAssyをシリンダキャップ部にはめ込んでください。

※ビットAssyがシリンダ内に残っている場合は、本機を逆さまにし、抜き取ってください。

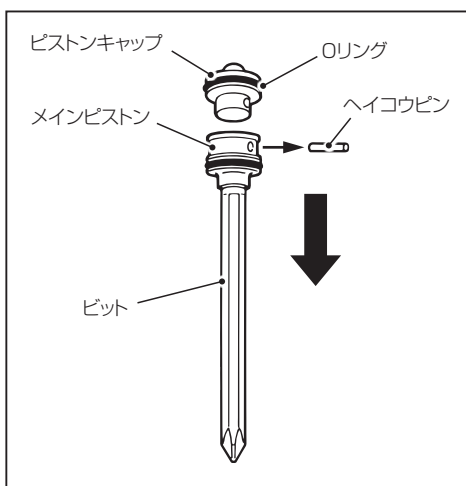
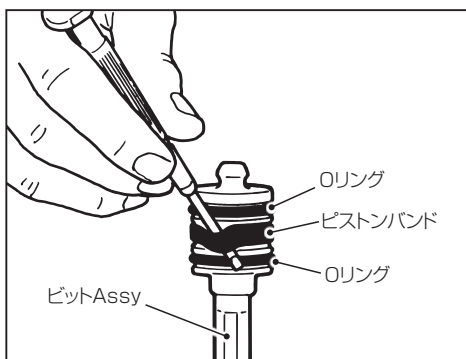


- ⑥ビットAssyのピストンバンドを、精密ドライバー（先端がI型のもの）や細い釘などではずします。

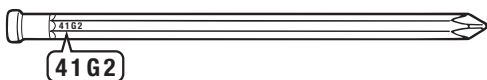
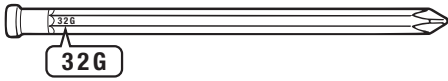
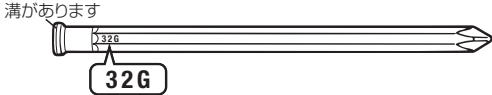
⚠ 注意

- ピストンバンドをはずす時、誤って切ったり、傷付けたりしないように注意深く行ってください。
- Oリング（上側、下側）は、圧縮空気のシール機能を担う重要な部品です。なるべく触れないようにしてください。

- ⑦ヘイコウピンを抜きます。ピストンキャップからメインピストン、ビットがはずれます。



⑧メインピストンから古いビットを抜き取り、新しいビットと交換します。

機種	適合ビット	ビット上のマーキング
HV-R41G4 HV-R51G1 TD-341G4	B41X2	 41G2
HV-R32G2	B32X2	 32G
HV-R41G3	B41G3	溝があります  32G

⚠ 注意

- 機種と適合ビットの組み合わせは、必ず上表の通りとしてください。
誤った組み合わせは機械の破損につながるばかりでなく、大変危険です。

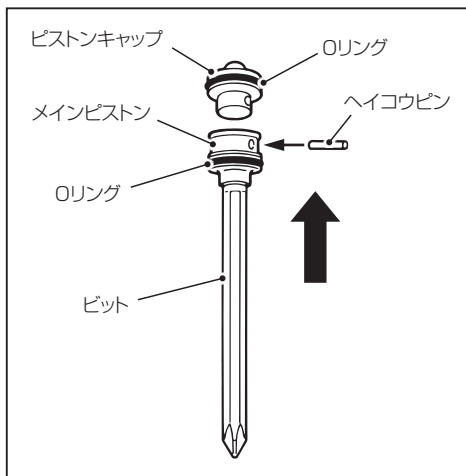
組み付け方

⚠ 注意

- 組み付けの時に、指定外のオイル・グリスを使用しない。

手順

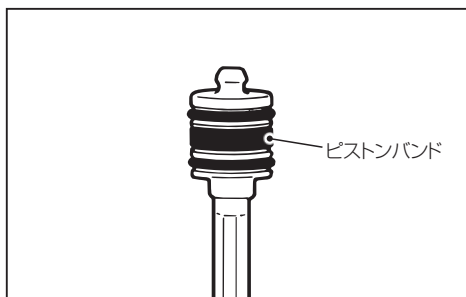
- ⑨ ⑦の逆の手順で、⑧で組んだ新しいビット、メインピストンとピストンキャップをヘイコウピンで止めます。



- ⑩次にビットAssyの真ん中の溝にピストンバンドをはめます。

⚠ 注意

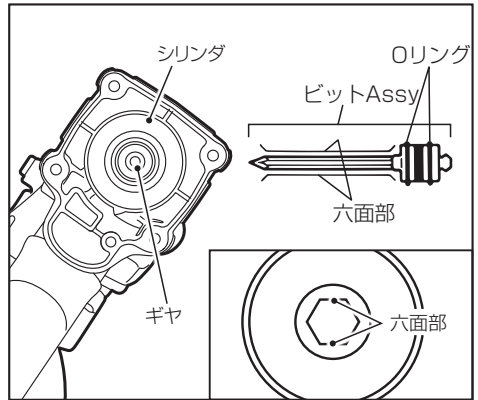
- ヘイコウピンが確実に入っていることを確認してください。



⑩ギヤの六面部の向きとビットの六面部の向きを合わせて、ビットAssyをシリンダ内に落とし込みます。

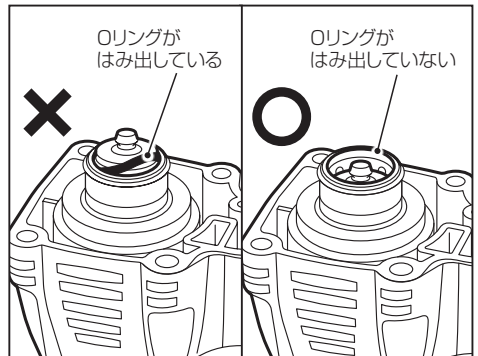
※その後、シリンダ内に10滴以上必ず注油してください。

オイルはタービン油2種 ISO VG32 (JIS K 2213) を必ずお使いください。

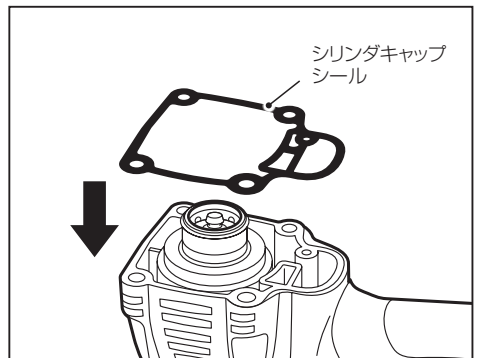


⚠ 注意

- ビットAssyのOリングがはみ出していないことを確認してください。

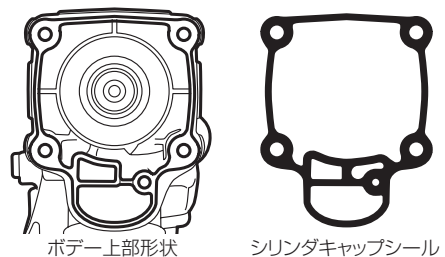


⑪シリンダキャップシールがはずれた場合、シリンダキャップシール表側を上にして、ボデー上部に合わせて置きます。

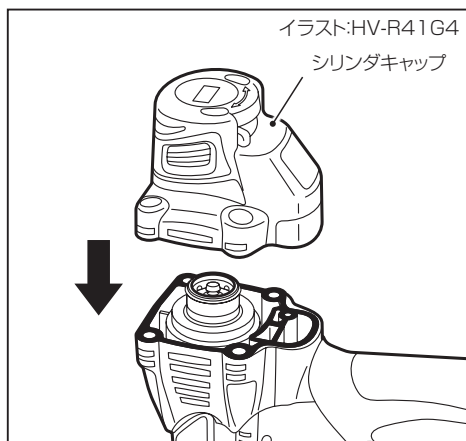


⚠ 注意

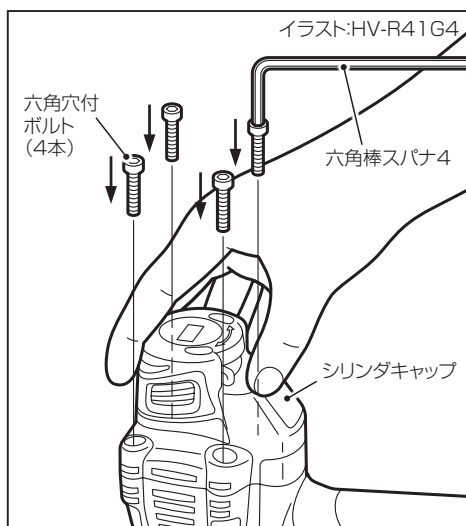
- シリンダキャップシールは方向 (表裏・上下) があります。シリンダキャップシールの形状、向きが確実にボデー形状、向きと合っていることを確認してください。
- シリンダキャップシールを間違って組んだ場合、排気口からエアもれします。



- 13 シリンダキャップ部をシリンダキャップシールの上に置きます。



- 14 シリンダキャップを押さえながら、六角穴付ボルト4本を付属の六角棒スパナ4で締め付けます。

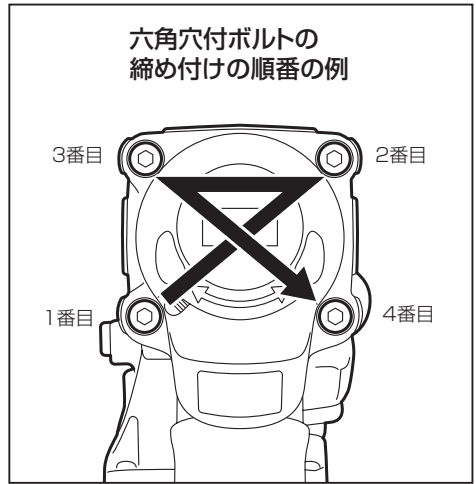


締め付けは、それぞれのボルトを対角線の順に均等に締めてください。

※指定締め付けトルクは、 $9.8\sim 10.8\text{N}\cdot\text{m}$ ($100\sim 110\text{kgf}\cdot\text{cm}$)です。(六角穴付ボルトの座面がシリンダキャップの面に接してから、付属の六角棒スパナで適切な増し締めをする要領です。)

⚠ 警告

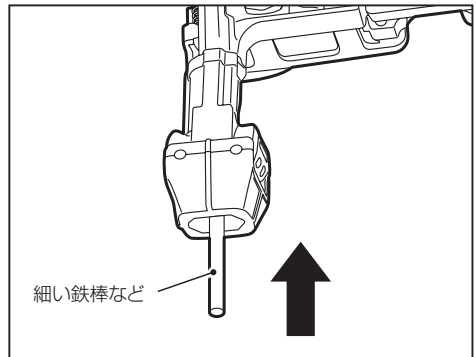
- シリンダキャップが、ボデーに4本の六角穴付ボルトで均等に、指定締め付けトルクで確実に締め付けられていることを確認する。



⚠ 注意

- 六角穴付ボルトを締め付けるとき、柄の長い六角棒スパナなどで指定トルクを超える大きな力をかけてしまうとシリンダキャップ、ボデーが破損する恐れがあります。必ず付属の4mm六角棒スパナで適切に締めてください。

- ⑮ 射出口から細い鉄棒を入れ、ビットを当りがあるところまで押し上げます。



※ビットの交換作業が終わりましたら、ねじどめ作業を行う前に次ページの確認事項に従って、本機に異常がないか十分に確認してください。

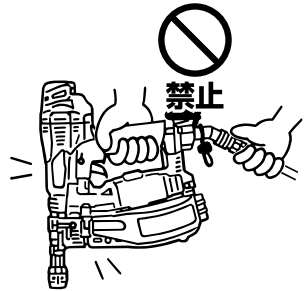
警告

●エアホース接続時には必ず確認する。

使用前にはプラシートねじを装填しないでエアホースを本機に接続し下記の確認を必ず行ってください。

1. エアホースを接続しただけで作動音がしないか。
2. エアもれや異常音がしないか。

エアホースを接続しただけで作動したり、エアもれや異常音がする場合は故障しています。そのまま使うと事故の原因となりますので、絶対に使用しないでください。異常を感じたら、ただちに使用を中止してください。修理の際は決してご自分で修理をなさらずに、本機の性能回復のために十分な技術と設備を有しているマックスエンジニアリングサービス㈱にお買い求めの販売店を通じてお申し付けください。



●安全装置が完全に作動するか使用前に必ず点検する。

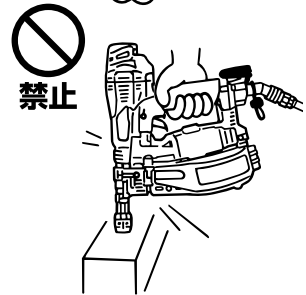
正常に作動しない場合は使用しない。

使用前には必ず安全装置が完全に作動するか、確認してください。プラシートねじを装填しないでエアホースを接続し、トリガロックダイヤルをUNLOCK (アンロック) にセットして確認してください。(12ページ参照)

※下記の場合には安全装置が故障していますから本機を絶対に使用しないでください。

1. トリガを引いただけで、作動音がする。
2. コンタクトアームを対象物に当てただけで、作動音がする。

異常を感じたら、ただちに使用を中止してください。修理の際は決してご自分で修理をなさらずに、本機の性能回復のために十分な技術と設備を有しているマックスエンジニアリングサービス㈱にお買い求めの販売店を通じてお申し付けください。

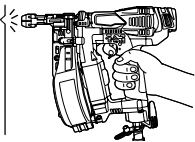
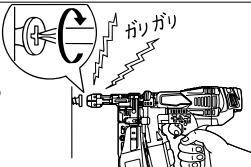
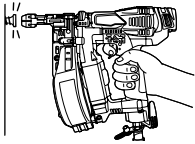


●異常を感じたら絶対に使用しない。

作業中に本機の調子が悪かったり、異常を感じたら、ただちに使用を中止してください。修理の際は決してご自分で修理をなさらずに、本機の性能回復のために十分な技術と設備を有しているマックスエンジニアリングサービス㈱にお買い求めの販売店を通じてお申し付けください。



故障かなと思った時の確認事項

症 状	確 認 事 項
<p>空打ち(ねじが打てない)が発生する。</p> 	<ul style="list-style-type: none"> ●ビットの先端が摩耗していないか確認する。摩耗している場合新しいビットに交換してください。(31ページ参照) ●せっこうボードの厚さ、張り付け枚数に応じて、適正な長さのねじを使用してください。(14ページ参照) ●速く打ちすぎると、圧力が下がってしまいます。適正な作業速さで使用してください。
<p>ビットがねじの十字穴からはずれて、空回りする。</p> 	<ul style="list-style-type: none"> ●ねじが完全に締め込まれてモータの回転が止まるまで、トリガを引いたまましっかり本機を押し付けて使用してください。 ●HV-R41G4・HV-R32G2・HV-R41G3・HV-R51G1の場合は、1馬力以上のスーパーエア・コンプレッサ、内径6mm、長さ30m以内のスーパーエア・ホースを使用してください。使用空気圧は1.8~2.3MPa(約18~23kgf/cm²)で使用してください。 ●TD-341G4の場合は、1馬力以上のエアコンプレッサ、内径8.5mm、長さ30m以内のエアホースを使用してください。使用空気圧は0.6~0.8MPa(約6~8kgf/cm²)で使用してください。
<p>ねじが浮く。</p> 	<ul style="list-style-type: none"> ●使用前使用後にエアプラグの口より10滴以上注油してください。 ●スーパーエア・コンプレッサ(エアコンプレッサ)1台にターボドライバ1台で使用してください。

保守・点検

本機を大切に使う

落したり、ぶつかけたり、叩いたりしますと、変形、亀裂や破損を生じる場合があります。危険ですから絶対に落したり、ぶつかけたり、叩いたりしないでください。



繰り返しカラ打ちをしない

プラシートねじを装填しないでカラ打ちをくり返し行くと各部の耐久性が低下しますのでさけてください。

エア圧力を調整し、使用する

打込対象物に合わせ必ず空気圧を調整し、使用してください。

対象物に対して空気圧が高すぎるまま使用しますと各部の耐久性が低下しますのでさけてください。

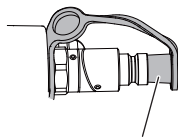
指定オイルを注油する

オイルはタービン油2種 ISO VG32 (JIS K 2213) を必ずお使いください。使用前にフリープラグの口より穴からあふれる程度、注油してください。指定外のオイルを使用しますと、能力低下や故障の原因となります。



エアプラグキャップの使用法

本機を使用しないときには、機械内部にゴミなど入ると故障の原因となりますので、本機を使用しないときはフリープラグにキャップを装着してください。



エアプラグキャップ

エアコンプレッサのタンク、補助タンクの水抜きをする

エアコンプレッサのタンク、補助タンクに水がたまると能力低下や故障の原因となりますので定期的に水抜きをしてください。

定期的に清掃する

本機の性能を維持するために清掃を定期的に行ってください。点検はお買い求めの販売店又はマックスエンジニアリングサービス㈱にお申しつけください。

清掃方法

- ・砂やゴミがついたらエアダスタで飛ばしてください。
- ・トリガの裏もエアダスタで飛ばしてください。
- ・布できれいに拭いてください。

射出口(コンタクトノーズ)の点検

トリガをロックし、エアホースを外した状態で射出口(コンタクトノーズ)がスムーズに動くか確認してください。

射出口(コンタクトノーズ)の可動部は掃除し、ときどき付属の油を注油してください。

(40ページ参照)

油を注ぐことにより、スムーズに動作すると同時にさび止めにもなります。

ピストンリングの点検

ピストンリングは、消耗品です。ドライバがズルズルと落ちてきたら、お買い求めの販売店、又はマックスエンジニアリングサービス㈱にお申しつけください。

保守・点検（つづき）

作業後の保管

※作業後はブラシートねじを全部抜き取ってください。

※フリープラグにエアプラグキャップをさし込むときは、機体をさかさにして十分水抜きしてからさし込んでください。

- 作業後は、機体の内部にごみやほこりが入らないよう、エアプラグキャップをフリープラグにさし込み、ケースに入れて保管してください。
- 長期間使用しない場合は、さび防止のため、フリープラグから給油し、2,3回空打ちして油を内部に行き渡らせてください。
- 鉄の部分やバルブの部分には油をうすく塗布してください。
- 油は、付属の油をご使用ください。
- お子様の手の届かない、乾燥した場所に保管してください。

ノーズ周辺の清掃の仕方

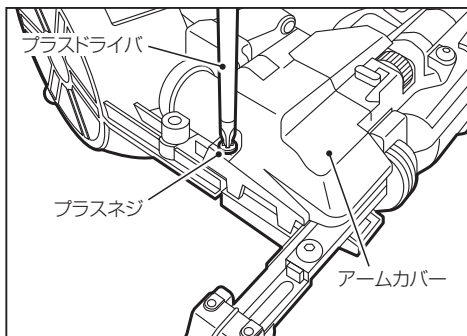


警告

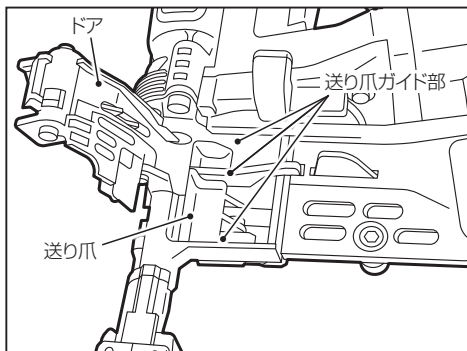
●清掃するときは、必ずトリガをロックし、エアホースをはずし、ブラシートねじを外す。

本機の性能を維持するために、定期的に清掃を行ってください。

- ① プラスドライバを用いて、プラスネジをはずし、アームカバーを外します。



- ② ドアを開き、エアダスタなどでノーズ周辺のせつこうの粉、ゴミなどを除去してください。特に、送り爪のガイド部は、ブラシなどを用いた後にエアダスタを使用すると、より効果的です。



- ③ 清掃終了後、外したアームカバーをセットし、プラスネジを締め付けてください。

保証、アフターサービスについて

保証について

- 本機には保証書（梱包箱に添付）がついています。
- 所定事項の記入および記載内容をお確かめのうえ、大切に保管してください。
- 本機の基本保証期間はご購入日より1年間です。
「お客様登録カード」にて登録手続きしていただいたお客様に限り、保証期間が2年間となります。

アフターサービスについて

- 本機の調子が悪いときは、使用を中止して、お買い求めの販売店又はマックスエンジニアリングサービス㈱にご相談ください。
 - 保証期間中の修理は保証書の記載内容に基づいて修理させていただきます。詳しくは保証書をご覧ください。
 - 保証期間経過後の修理は、修理によって機能が維持できる場合に、ご要望により有償修理させていただきます。
- ※本機の仕様は機能向上のため、予告なしに変更することがあります。

●マックスお客様ご相談ダイヤル

0120-228-358

『ナンバーディスプレイ』を利用しています。

マックス株式会社

●販売拠点等

本	社	〒103-8502	東京都中央区日本橋箱崎町6-6	TEL (03) 3669-8121
札幌	支店	〒060-0041	北海道札幌市中央区大通東6-12-8	TEL (011) 261-7141
仙台	支店	〒984-0002	宮城県仙台市若林区卸町東2-1-29	TEL (022) 236-4121
盛岡	営業所	〒020-0824	岩手県盛岡市東安庭2-10-7	TEL (019) 621-3541
東京	支店	〒103-8502	東京都中央区日本橋箱崎町6-6	TEL (03) 3669-8101
多摩	営業所	〒190-0022	東京都立川市錦町5-17-19	TEL (042) 528-3051
東関	営業所	〒300-0811	茨城県土浦市上高津915-1	TEL (029) 835-7322
千葉	営業所	〒284-0001	千葉県四街道市大日1870-1	TEL (043) 422-7400
群馬	営業所	〒370-0031	群馬県高崎市上大類町412	TEL (027) 353-7075
長野	営業所	〒399-0033	長野県松本市笹賀8155	TEL (0263) 26-4377
新潟	営業所	〒955-0081	新潟県三条市東裏館2-14-28	TEL (0256) 34-2112
名古屋	支店	〒462-0819	愛知県名古屋市中区平安2-4-87	TEL (052) 918-8619
静岡	営業所	〒420-0067	静岡県静岡市葵区幸町29-1	TEL (054) 205-3535
大阪	支店	〒553-0004	大阪府大阪市福島区玉川1-3-18	TEL (06) 6444-2031
京滋	営業所	〒612-8414	京都府京都市伏見区竹田段川原町195	TEL (075) 645-5061
神戶	営業所	〒650-0017	兵庫県神戸市中央区楠町6-2-4ハーバースカイビル1F	TEL (078) 367-1580
沖繩	営業所	〒901-2127	沖縄県浦添市屋富祖1-5-11	TEL (098) 875-3577
広島	支店	〒733-0035	広島県広島市西区南観音7-11-24	TEL (082) 291-6331
福岡	支店	〒812-0006	福岡県福岡市博多区上牟田1丁目5-1	TEL (092) 411-5416
南九州	営業所	〒891-0115	鹿児島県鹿児島市東開町3-24	TEL (099) 269-5347
マックス販売株式会社	本社	〒331-0823	埼玉県さいたま市北区日進町3-421	TEL (048) 651-5346
埼玉	営業所	〒331-0823	埼玉県さいたま市北区日進町3-421	TEL (048) 651-5341
横浜	営業所	〒241-0822	神奈川県横浜市旭区さちが丘7-6	TEL (045) 364-5661
金沢	営業所	〒921-8061	石川県金沢市森戸2-15	TEL (076) 240-1871
岡山	営業所	〒700-0971	岡山県岡山市北区野田3-23-28	TEL (086) 246-9516
四国	営業所	〒761-8056	香川県高松市上天神町761-3	TEL (087) 866-5599
松山	営業所	〒790-0036	愛媛県松山市小栗6-1-22第1白石ビル1F	TEL (089) 913-1893

●マックスエンジニアリングサービス(株)

札幌サービスステーション	〒060-0041	北海道札幌市中央区大通東6-12-8	TEL (011) 231-6487
仙台サービスステーション	〒984-0002	宮城県仙台市若林区卸町東2-1-29	TEL (022) 237-0778
新潟サービスステーション	〒955-0081	新潟県三条市東裏館2-14-28	TEL (0256) 35-7252
高崎サービスステーション	〒370-0031	群馬県高崎市上大類町412	TEL (027) 350-7820
埼玉サービスステーション	〒331-0823	埼玉県さいたま市北区日進町3-421	TEL (048) 667-6448
名古屋サービスステーション	〒462-0819	愛知県名古屋市中区平安2-4-87	TEL (052) 918-8624
京滋サービスステーション	〒612-8414	京都府京都市伏見区竹田段川原町195	TEL (075) 645-5062
大阪サービスステーション	〒553-0004	大阪府大阪市福島区玉川1-3-18	TEL (06) 6446-0815
広島サービスステーション	〒733-0035	広島県広島市西区南観音7-11-24	TEL (082) 291-5670
福岡サービスステーション	〒812-0006	福岡県福岡市博多区上牟田1丁目5-1	TEL (092) 451-6430

●住所、電話番号などは都合により変更になる場合があります。

4101134
180509-00/01



便利メモ

お名前				商品名	HV-R41G4・HV-R32G2・HV-R41G3・HV-R51G1・TD-341G4シリーズ
お買い上げ日	年	月	日	製造番号	
販売店名				☎	