



本社・営業本部	〒103 中央区日本橋箱崎町6-6	TEL(03)3669-8121(代)
東京支店	〒103 中央区日本橋箱崎町6-6	TEL(03)3669-8118(代)
札幌店	〒060 札幌市中央区大通り東6-12-8	TEL(011)261-7141(代)
仙台店	〒983 仙台市若林区卸町東2-1-29	TEL(022)236-4121(代)
名古屋支店	〒461 名古屋市東区徳川1-11-23	TEL(052)935-8531(代)
大阪支店	〒553 大阪市福島区玉川1-3-18	TEL(06)444-2031(代)
広島支店	〒733 広島市西区南観音7-11-24	TEL(082)291-6331(代)
福岡支店	〒812 福岡市博多区上牟田1-5-1	TEL(092)411-5416(代)
盛岡営業所	〒020 盛岡市仙北町下野18-1	TEL(0196)35-5575(代)
多摩営業所	〒187 小平市小川町2-1253	TEL(0423)44-6268(代)
宇都宮営業所	〒321 宇都宮市築瀬町字榎内2313	TEL(0286)36-3012
柏営業所	〒277 千葉県柏市若柴297-12	TEL(0471)32-1500
九州営業所	〒891-01 鹿児島市上福元町2578-1サンアベニュー1F	TEL(0992)69-5347
新潟マックス(株)	〒955 三条市東裏館2-14-28	TEL(0256)34-2112(代)
戸田マックス(株)	〒310 水戸市松ヶ丘2-3-27	TEL(0292)55-3761(代)
群馬マックス(株)	〒379-22 佐波郡赤堀町大字今井543-2	TEL(0270)62-1123(代)
埼玉マックス(株)	〒331 大宮市日進町3-421	TEL(048)651-5341(代)
千葉マックス(株)	〒284 四街道市大日1870-1	TEL(043)422-7400(代)
横浜マックス(株)	〒241 横浜市旭区さちが丘7-6	TEL(045)364-5661(代)
長野マックス(株)	〒390 松本市笹部1-6-25	TEL(0263)26-4377(代)
長野営業所	〒381-22 長野市青木島1-35-1	TEL(0262)85-6740(代)
静岡マックス(株)	〒422 静岡市敷地1-3-26	TEL(054)237-6116(代)
金沢マックス(株)	〒921 金沢市森戸2-15	TEL(0762)40-1871(代)
富山営業所	〒930 富山市上飯野字樋向割10-8	TEL(0764)52-0182(代)
福井営業所	〒910 福井市和田東2-1711	TEL(0776)27-3378(代)
岐阜マックス(株)	〒500 岐阜市北一色4-3-5	TEL(0582)47-6121(代)
京滋マックス(株)	〒612 京都府京都市伏見区竹田段ノ川原町9	TEL(075)645-5061(代)
兵庫マックス(株)	〒673-04 三木市大村高柳109-1	TEL(07948)3-2121(代)
岡山マックス(株)	〒702 岡山市福富中1-6-14	TEL(086)264-9581(代)
四国マックス(株)	〒760 高松市上天神町761-3	TEL(0878)66-5599
徳島営業所	〒770 徳島市末広2-1-17	TEL(0886)23-0286(代)
松山営業所	〒790 松山市市坪北1-17-1	TEL(0899)58-4031(代)
マックスサービス(株)本社	〒330 埼玉県大宮市宮原町2-99-5	TEL(048)667-6448(代)
マックスサービス(株)大阪	〒533 大阪市福島区玉川1-3-18	TEL(06)446-0815
マックスサービス(株)名古屋	〒461 名古屋市東区徳川1-11-23	TEL(052)935-8210
マックスサービス(株)福岡	〒812 福岡市博多区上牟田1-5-1	TEL(092)451-6430
マックスサービス(株)広島	〒733 広島市西区南観音7-11-24	TEL(082)291-5670
マックスサービス(株)仙台	〒983 仙台市若林区卸町東2-1-29	TEL(022)237-0778(代)
マックスサービス(株)札幌	〒060 札幌市中央区大通東6-12-8	TEL(011)231-6487

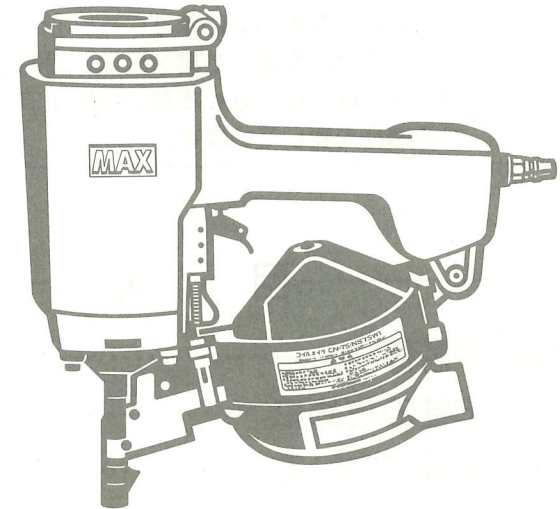
●マックスお客様相談ダイヤル(無料) 0120-22-8358  
月～金曜日 午前9時～午後6時

●住所、電話番号などは都合により変更になる場合があります。

# マックス釘打機コイルネイラ

## CN-75/NS75W1

### 取扱説明書



#### 警告

- 使用前に必ず取扱説明書を読む。
- 使用の際は、必ず保護メガネを着用する。
- 安全装置が完全に作動するか使用前に必ず点検する。正常に作動しない場合は使用しない。
- 使用しない時、また、調整・修理・ネイル装填の時は必ずエアホースをはずす。
- 射出口を絶対に人体に向けない。
- 移動する際は、必ずエアホースをはずす。
- エアコンプレッサ以外の動力源は絶対に使用しない。
- 揮発性可燃物のそばで絶対に使用しない。
- 異常を感じたら絶対に使用しない。

●この取扱説明書は常時内容が確認できるよう保管してください。  
●本機の仕様は機能向上のため、予告なしに変更することがあります。



このたびは、マックス釘打機コイルネイラCN-75/NS75W1をお買い上げいただきましてありがとうございます。本機の取扱いにあたって、この取扱説明書を最後までよくお読みください。使用上の注意事項、使用方法、能力などについて十分ご理解の上、安全に適切にご使用くださるようお願いいたします。

⚠ 警告：この表示は、取扱いを誤った場合に、使用者が死亡または重傷を負う可能性が想定される場合を表しています。

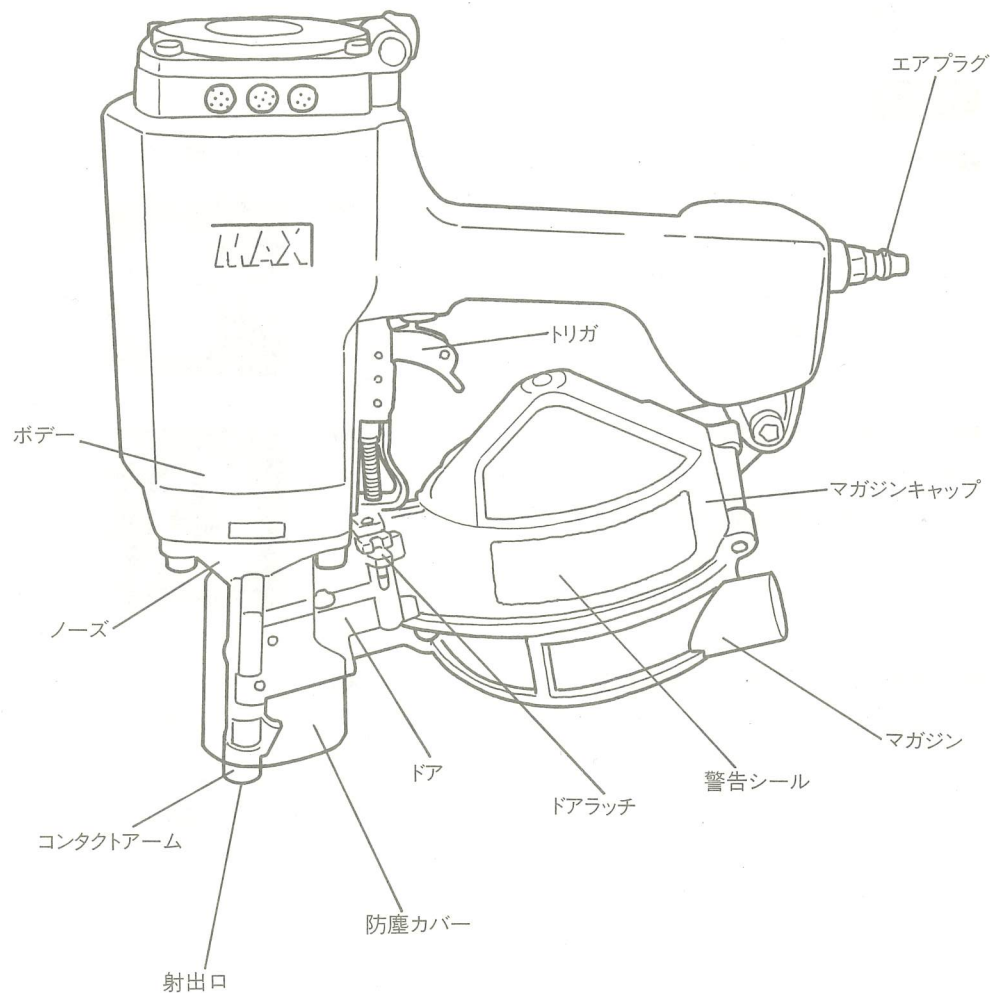
⚠ 注意：この表示は取扱いを誤った場合に、使用者が傷害を負う危険が想定される場合および物的損害のみの発生が想定される場合を表しています。  
また、取扱いを誤った場合には、釘打機本来の性能を発揮しないばかりでなく本機の損傷につながる事が想定される場合を表しています。

## 目次

1. 各部の名称	1
2. 安全作業のために	2
3. 安全装置について	10
4. 仕様及び付属品	13
5. 使用方法	14
6. 配管についての注意	17
7. エアホースの接続	17
8. 使用空気圧と打込状態の確認	18
9. ネイルづまりの直し方	19
10. 性能を維持するために	20
11. カラ打ち時の確認事項	21

全国販売拠点、サービス拠点一覧

## 1 各部の名称



## 警告 安全作業のために

本機は、ネイルを木材およびそれに類した材料に打ち込むことを目的とした空気工具です。指定以外の用途、使用法は重大な事故につながる恐れがあります。この取扱説明書の記載事項を厳守してください。作業関係者以外、特に子供は作業場所に近づけないでください。また、本機に触らせないでください。

### 作業前

#### ① 使用の際は、必ず保護メガネを着用する。

釘打作業をする時、排気エアにより粉塵が舞い上ったりネイルを連結しているワイヤや、万一打ち損じのネイルがはね返り、眼に入ると危険です。作業する本人はもとより付近の人も必ず保護メガネを着用してください。

#### ② 防音保護具を着用する。

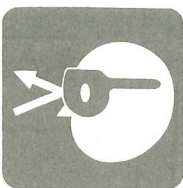
釘打作業をする時、排気音や排気エアから耳を守るため、作業環境に応じて防音保護具（耳栓等）を着用してください。

#### ③ 作業環境に応じた防具を着用する。

作業環境に応じてヘルメット、安全靴等の防具を着用してください。

### 警告

①



②



③



## 警告 安全作業のために

#### ④ エアホース接続前に必ず点検する。

エアホースを接続する前に下記の点検を必ず行ってください。

1. ネジの締め付けが緩んでいたり、抜けていないか。
2. 各部部品が外れていたり、傷んでいないか。
3. コンタクトアームがスムーズに動くか。

不完全なまま使うと、事故や破損の原因となります。異常のある場合は、お買い求めの販売店又はマックスサービス㈱へ点検・修理に出してください。

#### ⑤ エアコンプレッサ以外の動力源は絶対に使用しない。

本機はエアコンプレッサによる圧縮空気を動力源とする工具です。圧縮空気以外の高圧ガス（例：酸素、アセチレン等）を使うと異常燃焼をおこし爆発の危険を伴いますので、エアコンプレッサ以外は絶対に使用しないでください。

#### ⑥ エアホース接続の時には必ず厳守する。

エアホースを接続するときは誤って作動させないよう下記のことを必ず守ってください。

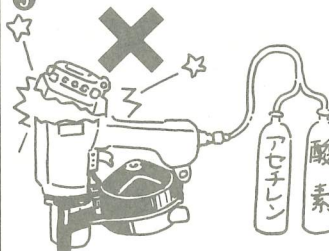
1. トリガに指をかけない。
2. コンタクトアームに触れない。
3. コンタクトアームを押し上げた状態にしない。
4. 射出口を人体に向けない。

### 警告

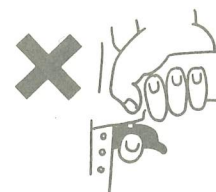
④



⑤



⑥



⚠ 警告  
安全作業のために

⑦エアホース接続時には必ず確認する。

使用前にはネイルを装填しないでエアホースを本機に接続し下記の確認を必ず行ってください。

1. エアホースを接続しただけで作動音がしないか。
2. エアもれや異常音がしないか。

エアホースを接続しただけで作動したり、エアもれや異常音がある場合は故障しています。そのまま使うと事故の原因となりますので、絶対に使用しないでください。異常のある場合はお買い求めの販売店又はマックスサービス棚に点検・修理に出してください。

⑧安全装置が完全に作動するか使用前に必ず点検する。正常に作動しない場合は使用しない。

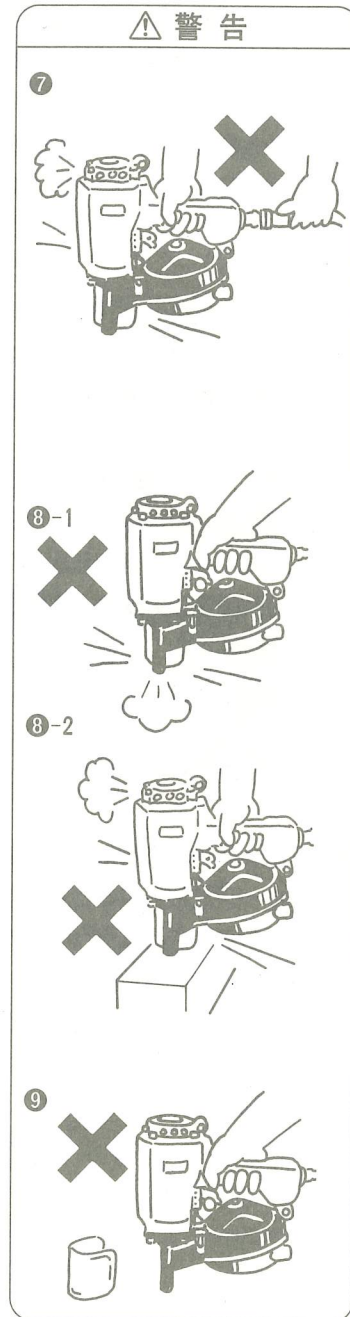
使用前には必ず安全装置が完全に作動するか、確認してください。ネイルを装填しないでエアホースを接続して確認してください。(10ページ参照)

※下記の場合には安全装置が故障していますから本機を絶対に使用しないでください。

1. トリガを引いただけで、作動音がする。
  2. コンタクトアームを対象物に当てただけで、作動音がする。
- 異常のある場合はお買い求めの販売店又はマックスサービス棚に点検・修理に出してください。

⑨防塵カバーは絶対にはずさない。

釘打作業をする時、対象部材が硬すぎたり、本機の打込能力以上ですとネイルを連結しているワイヤが打ち込まれず飛散する場合がありますので、防塵カバーは絶対にはずさないでください。また、傷んだら交換してください。



⚠ 警告  
安全作業のために

⑩指定ネイルを必ず使用する。

指定されたネイルと異なるものを使用すると本機の故障や事故の原因となりますので、必ず指定のネイルをご使用ください。(13ページ参照)

⑪作業場所を常に整理する。

作業場所が乱雑だとつまづくなどして思わぬ事故の原因となります。作業場所は常に整理整頓をして安定した姿勢で作業を行ってください。

作業中

①使用空気圧を必ず守る。

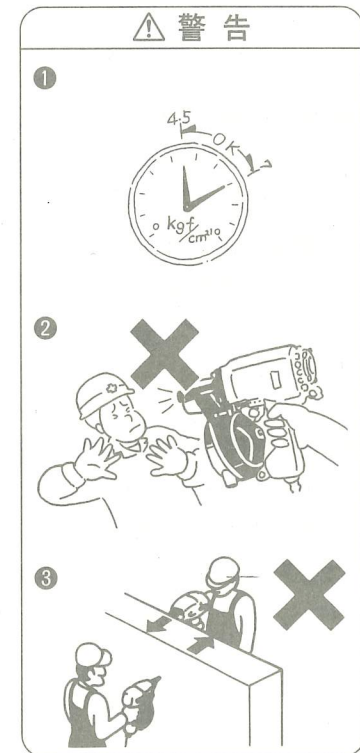
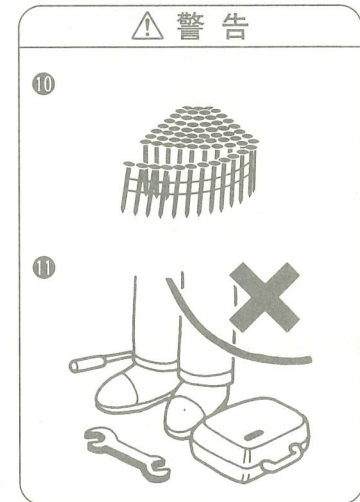
本機の使用空気圧範囲は4.5~7kgf/cm<sup>2</sup>(0.44~0.69MPa)です。対象物によりその範囲内で調整し使用してください。7kgf/cm<sup>2</sup>(0.69MPa)を超えた圧力で使用すると本機の寿命を早めたり損傷によって危険を生じる恐れがあります。

②射出口を絶対に人体に向けない。

射出口を人に向け、誤って発射した場合には思いがけない事故につながります。また、射出口付近に手足等を近づけての作業は危険ですからさけてください。同時に打ち損じたネイルが人に当たらないよう作業中は付近の人に注意をはらってください。

③向い合わせの釘打ちは絶対にしない。

向い合って釘打作業をすると、打ち損じたネイルが前の作業者にあたり、思わぬ怪我をすることがありますので、向い合わせの釘打ちは絶対にしないでください。



⚠ 警告  
安全作業のために

④ 射出口を確実に対象物に当てる。

射出口を確実に対象物に当てないと、一度打ったネイルや木の節などに当たった場合ネイルがはねたり、それたりして大変危険です。また、本機が強く反発することもあり危険ですから、射出口を確実に対象物に当ててください。

⑤ 揮発性可燃物のそばで絶対に使用しない。

本機やエアコンプレッサを揮発性可燃物（例：シンナー、ガソリン等）のそばで使うとネイル打込時の火花による引火や、空気といっしょに吸入圧縮され、爆発の危険を伴いますので、揮発性可燃物のそばでは絶対に使用しないでください。

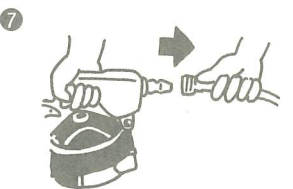
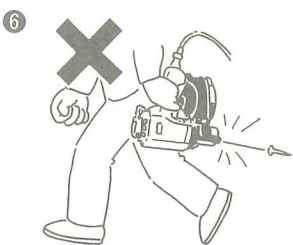
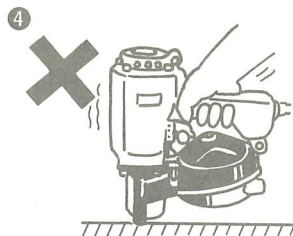
⑥ 移動する際は、必ずエアホースをはずす。

エアホースを接続した状態でトリガを引いたまま本機を持ち歩いたり、手渡し等をし、誤って発射した場合には思いがけない事故につながります。移動する際は、必ずエアホースをはずしてください。

⑦ 作業中断時は必ずエアホースをはずす。

作業中のネイル装填、調整及びネイルづまりを直すときは誤ってネイルを発射すると危険ですから、必ずエアホースをはずしてください。

⚠ 警告



⚠ 警告  
安全作業のために

⑧ 異常を感じたら絶対に使用しない。

作業中に本機の調子が悪かったり、異常を感じたら、ただちに使用を中止してください。異常のある場合はお買い求めの販売店又はマックスサービス㈱に点検・修理に出してください。

作業後

① 作業終了時には必ずエアホースをはずす。

作業終了時には、必ずエアホースをはずしてください。

② 作業終了時には必ずネイルを抜き取る。

ネイルをマガジン内に残しておくと、次に使用するとうっかり手を触れたり、誤って作動させた場合、思わぬ事故につながる可能性があります。作業終了時には必ずマガジン内のネイルを抜きとってください。

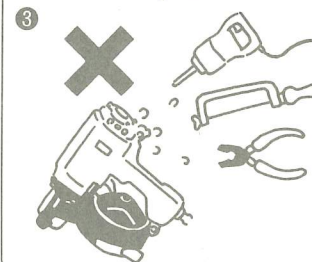
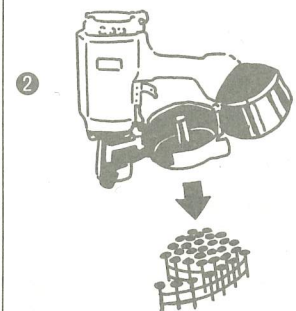
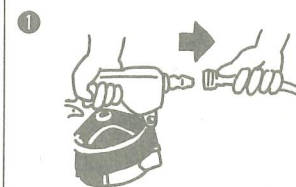
③ 本機を絶対に改造しない。

本機を改造すると、本来の性能が発揮できないばかりでなく安全性が損なわれますので、絶対に行わないでください。

⚠ 警告



⚠ 警告



⚠ 警告  
安全作業のために

屋外作業について

① 足場の安全性を十分に確認する。

足場を使つての高所作業の場合、釘打作業中に落ちることのないように充分足場の安全性を確認してください。

② エアホースの確保。

高所作業の場合、エアホースは作業場所の近くに必ず固定箇所を作ってください。これは不用意にホースが引っぱられたり、引っかかったりしたときの危険を防ぐためです。また、ホースのたるみやねじれのないように注意してください。

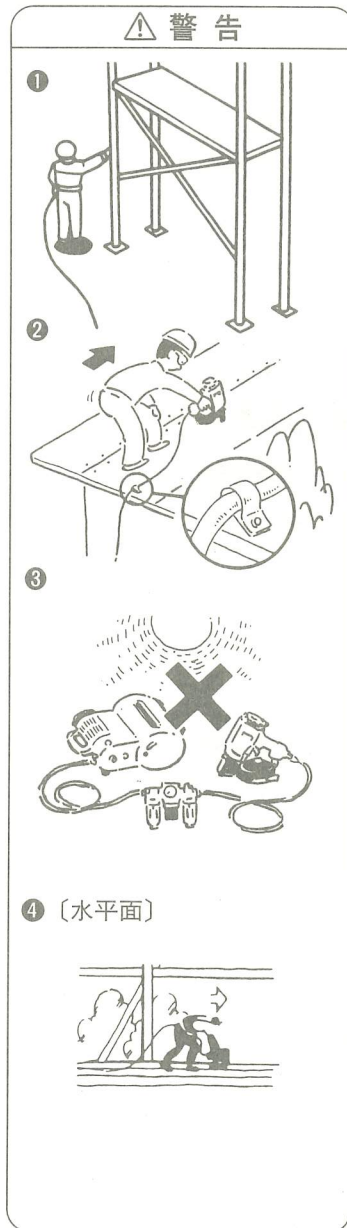
③ 直射日光をさける。

本機やエアセット、エアコンプレッサは直射日光に長時間あてたまま放置しないでください。また、エアコンプレッサはできるだけ日陰に設置して使用してください。

打ち方

④ 水平面の釘打ち

前進姿勢で釘打作業を行ってください。安全で疲労が少なく、正確で速い作業ができます。後退しながらの作業は足をとられるなど危険です。



⚠ 警告  
安全作業のために

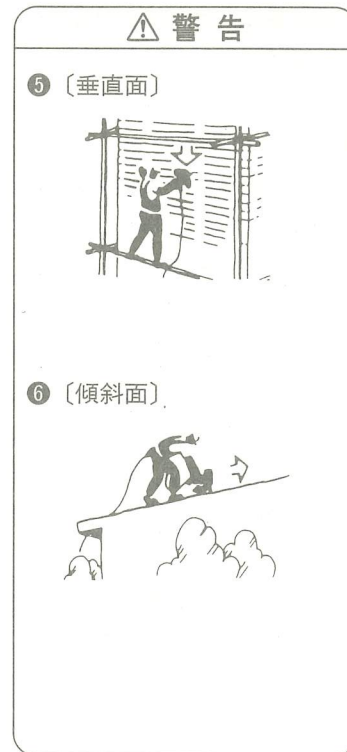
⑤ 垂直面の釘打ち

本機を手の届く最も高いところまで差し上げ、上から順に下へ釘打作業を行ってください。疲労の少ない作業ができます。

※内、外壁の同時打ちは絶対にしないでください。

⑥ 傾斜面の釘打ち

下から上に向かって前進姿勢で釘打作業を行ってください。上から下に後退すると足を踏みはずす危険があります。



### 3 安全装置について

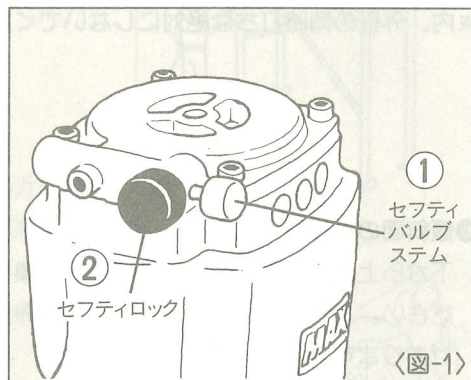
釘打作業の安全と仕上りの美しさを確保するため、本機には次のような安全装置がっています。

#### ●セフティバルブ

この装置は作業者の安全をより高めるために開発されたもので、エア回路の開閉による安全装置です。本機にエアを接続し、白いボタン①を押し、ロックするとエアが流れ釘が打てます。作業の中断(ネイル装填・小休止等)の場合には赤いボタン②を押すとボタン①がもどり釘が打てなくなります。釘打ちを再開する場合にはボタン①を押して作業を開始してください。

なお、作業を中断する際には安全確保のため必ず赤いボタン②を押してください。

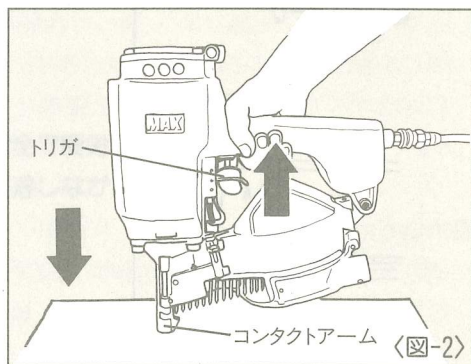
〈図-1〉



#### ●メカニカル安全装置

これはコンタクトアームとトリガが同時に作動しないと発射しないメカニズムです。つまりトリガを引いただけではネイルは発射せず、また、コンタクトアームを打込対象物に当てただけでもネイルは発射しません。コンタクトアームを対象物に当たる動作とトリガを引くという動作が重なってはじめてネイルは発射されます。

〈図-2〉



### ⚠ 警告

●安全装置が完全に作動するか使用前に必ず点検する。正常に作動しない場合は使用しない。

使用前には必ず安全装置が完全に作動するか、確認してください。ネイルを装填しないでエアホースを接続して確認してください。

※下記の場合には安全装置が故障していますから本機を絶対に使用しないでください。

- 1.トリガを引いただけで、作動音がする。
- 2.コンタクトアームを打込対象物に当てただけで、作動音がする。
- 3.エアホースを接続し、セフティバルブシステムを指で押してもロックしない。
- 4.エアホースをはずしてもセフティバルブシステムがもどらない。
- 5.セフティバルブシステムがロックされている時、セフティロックを指で押しても、セフティバルブシステムがもどらない。

異常のある場合はお買い求めの販売店又はマックスサービス(株)に点検・修理に出してください。

●DS/バルブ（別売部品）について

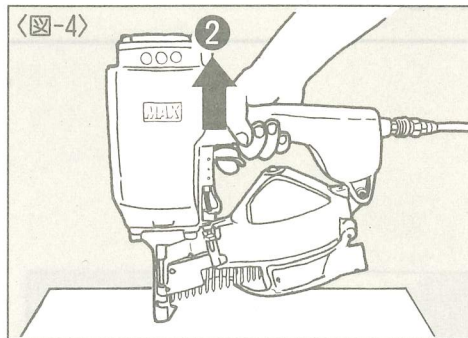
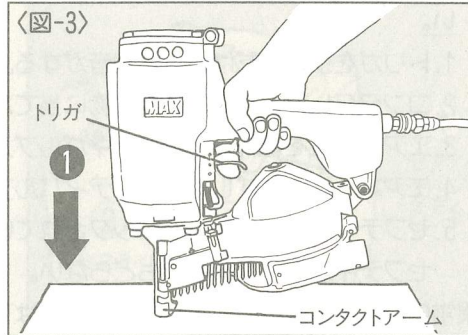
本機にはDS/バルブが別売部品として用意されています。DS/バルブは、コンタクトアームを対象物に押しあてた後、トリガを引く構造になっておりますので狙った場所に一発一発より一層確実に打つことができます。また、その結果として偶然の思わぬ事故から身を守り安全に作業することにつながります。

打ち方

- ① ネイルを打とうとする場所にコンタクトアームの先端を押し当てます。  
〈図-3〉
- ② トリガを引くとネイルが発射されます。  
〈図-4〉
- ③ コンタクトアームの先端を対象物よりはなし、トリガから指をはなします。
- ④ ①～③の動作を繰り返して釘打作業を行います。

※トリガを先に引いて、コンタクトアームの先端を対象物に押し当ててもネイルは発射されません。

- DS/バルブの取付けは、お買い求めの販売店またはマックスサービス㈱に御相談ください。



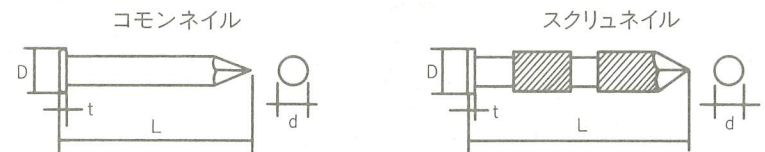
⚠ 警告

- 作業前、DS/バルブが上記通りの作動をするか必ず確認する。
- DS/バルブの各部品が摩耗または消耗していないか必ず点検する。異常がある場合は本機を使用しない。  
異常がある場合はお買い求めの販売店またはマックスサービス㈱に点検・修理に出してください。

4 仕様及び付属品

名 称	マックス釘打機コイルネイラ
製 品 記 号	CN-75/NS75W1
バルブ機構	ヘッドバルブ方式
ネイル送り機構	フィードピストンバネ送り方式
マガジン形式	マガジンキャップ開閉方式
寸 法	(H) 325× (W) 130× (L) 325mm
重 量	4.4kg
ネイル装填数	200本、250本、300本
使用空気圧範囲	4.5～7kgf/cm <sup>2</sup> (0.44～0.69MPa)
使用ホース	内径8.5mm以上、長さ30m以内
使用オイル	タービン油I種ISO VG32 (JIS1号90番)
安全装置	メカニカル方式、セフティバルブ
付 属 品	保護メガネ、ジェットオイラ（油入）、六角棒スパナ5・6ボデーハンガ、排気カバー、補助グリップ、トルクパイプ

〈使用ネイル〉



(単位：mm)

ネイル名	サイズ(mm)				先端形状	
	L	D	d	t		
コモンネイル	NC50V5	50	6.0	1.07	2.5	ダイヤモンドポイント
	NC57V5	57	6.0	1.07	2.5	
	NC65V5	65	6.0	1.07	2.5	
	NC50V9(2×4)	50	7.0	1.07	2.9	
	NC57V9	57	7.0	1.07	2.9	
	NC65V9	65	7.0	1.07	2.9	
	NC75W1	75	7.0	1.07	3.1	
スクリユネイル	NS50V9-C	50	7.0	1.07	2.9	チゼルポイント
	NS57V9-C	57	7.0	1.07	2.9	
	NS65V9-C	65	7.0	1.07	2.9	
	NS50W1-C	50	7.0	1.07	3.1	
	NS65W1-C	65	7.0	1.07	3.1	
	NS75W1-C	75	7.0	1.07	3.1	



# 5 使用方法

使用前に本機とエアコンプレッサを接続しないで使い方を覚えてください。

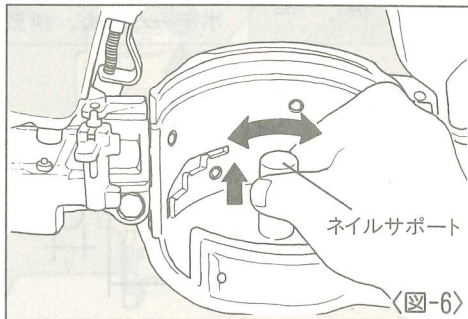
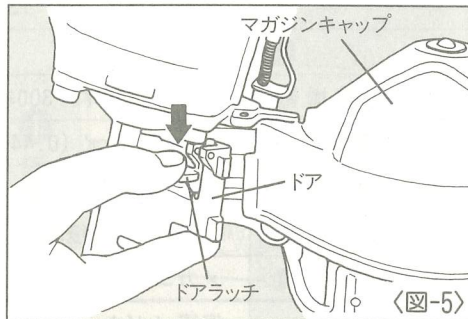
## 【ネイルの装填方法】

### ⚠ 警告

- ネイルを装填するときは、必ずエアホースをはずす。

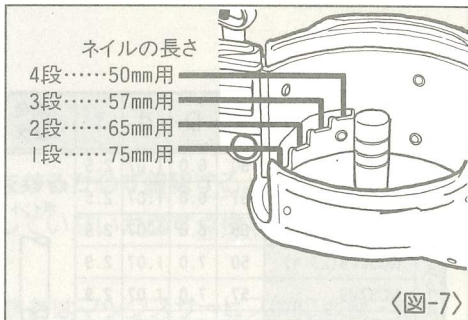
### 手順

- ①エアホースをはずします。
- ②ドアとドアラッチに指をかけてドアラッチを下へ押しつけながら左へ開きます。  
〈図-5〉
- ③マガジンキャップを右へ軽く回して開きます。
- ④使用するネイルの長さによってネイルのポストの高さを調整してください。調整はネイルポストを指でつまんで引き上げ、回してセットします。  
〈図-6〉

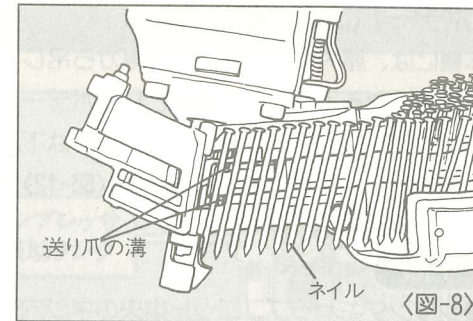


### ⚠ 注意

- 使用するネイルの長さに合わせて、必ず適正位置にネイルポストをセットしてください。不適正な位置で使用するとネイルの送り不良が発生します。  
〈図-7〉



- ⑤ネイルをマガジンに入れ、ネイルを引き出し、送り爪の溝にセットします。  
〈図-8〉

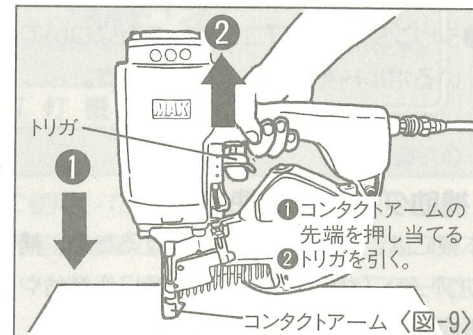


- ⑥マガジンキャップを閉じます。
- ⑦ドアとドアラッチに指をかけてドアラッチを下へ押しつけながら右へ回して完全に閉じます。

## 【打ち方】

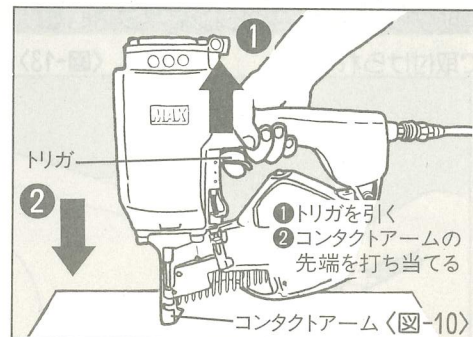
### ●トリガ打ち

打込位置を正確にねらうには、ネイルを打とうとする箇所にコンタクトアームの先端を押し当ててからトリガを引きます。



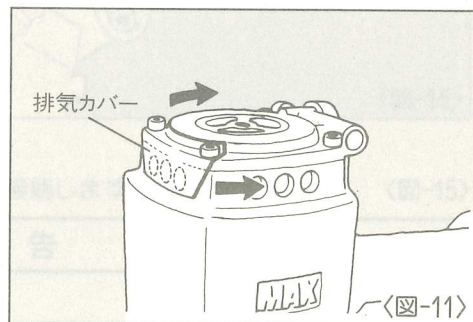
### ●コンタクト打ち

早く打ちたい時は、トリガを引いたままネイルを打とうとする箇所にコンタクトアームの先端を打ち当てるだけで連続作業ができます。



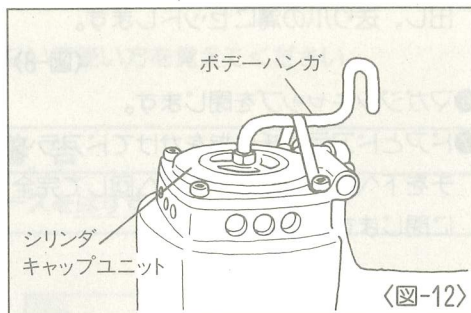
## 【排気カバーの取付け方】

排気カバーの方向は作業状況にあわせて、「前」「左」「右」に取付けてください。カバーはシリンダキャップユニットの上についているボルトをはずし、取付けます。



## 【ボデーハンガの使い方】

本機には、屋内作業の時、天井等から吊して使用できるように、付属品としてボデーハンガが付いています。ボデーハンガは下記を参照して取付けてください。〈図-12〉



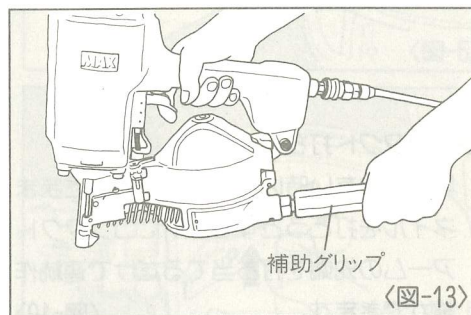
〈図-12〉

### 手順

- ①シリンダキャップユニット中央のネジ穴にボデーハンガをネジ込みます。
- ②シリンダキャップユニットの上についているボルトをはずし、取付けます。

## 【補助グリップの使い方】

本機には、釘打作業を容易にするため、補助グリップが付いています。特に作業台や垂直面での釘打作業に効果を発揮します。補助グリップは、マガジンにネジ込むだけで取付けられます。〈図-13〉



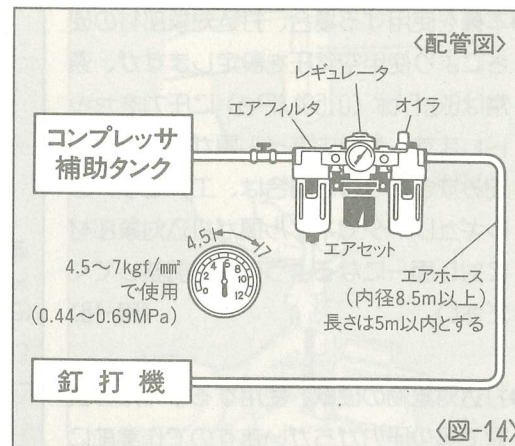
〈図-13〉

## 6 配管についての注意

### 警告

- エアコンプレッサ以外の動力源は絶対に使用しない。

- ①動力源は必ずエアコンプレッサをお使いください。高压ガス(例：酸素、アセチレン等)は絶対に使わないでください。
- ②エアセットはできるだけ本機1台に1セット取付けるようにしてください。
- ③エアホースは内径8.5mm以上、長さ30m以内で使用してください。エアセット使用時は、エアセットから釘打機までのエアホースを内径8.5mm以上、長さ5m以内で使用してください。

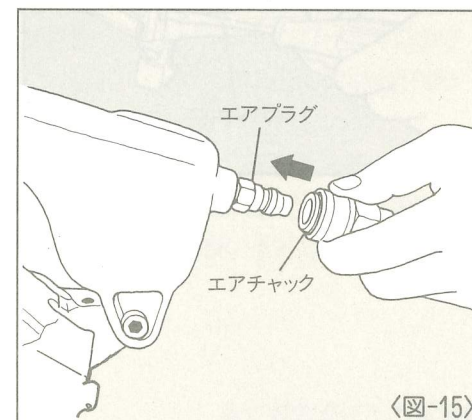


〈図-14〉

## 7 エアホースの接続

### 警告

- エアホース接続の時は必ず厳守する。エアホースを接続する時は誤って作動させないように下記のことを必ず守ってください。
1. トリガに指をかけない。
  2. コンタクトアームに触れない。
  3. コンタクトアームを押し上げた状態にしない。
  4. 射出口を人体に向けない。



〈図-15〉

### 手順

- ①エアプラグにエアホースのエアチャックを接続します。

〈図-15〉

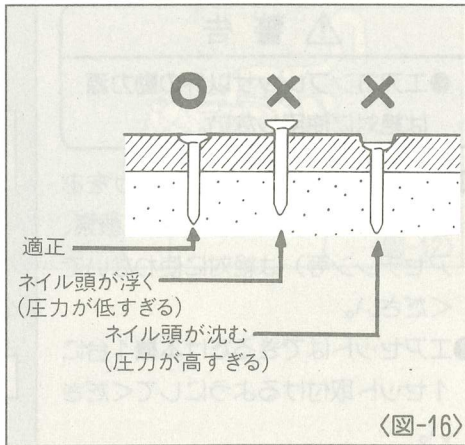
### 警告

- 作業中断時は必ずエアホースをはずす。

## 8 使用空気圧と打込状態の確認

●本機を使用する場合、打込対象部材の硬さにより使用空気圧を設定しますが、通常は6kgf/cm<sup>2</sup> (0.59MPa) に圧力をセットします。作業中ネイル頭が浮いたり、沈みすぎたりした場合は、エアセットのレギュレータでネイル頭が打込対象部材に対し面一になるように圧力調整してください。

〈図-16〉



〈図-16〉

●打込対象物の硬軟、使用するネイルの長短で多少圧力がちがいますので作業前にテスト打ちを行なって圧力調整をしてください。

### ⚠ 警告

●7kgf/cm<sup>2</sup> (0.69MPa) を超えた圧力では絶対に使用しない。

## 9 ネイルづまりの直し方

### ⚠ 警告

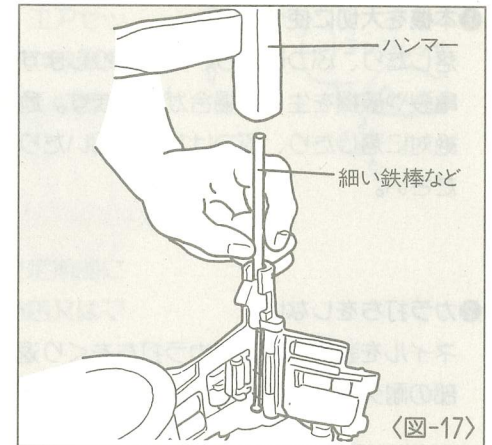
●ネイルづまりを直す時はエアホースをはずす。

### 手順

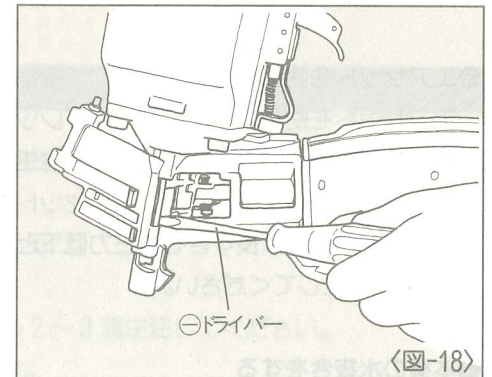
- 1 エアホースをはずします。
- 2 ネイルをマガジン内より抜き取ります。
- 3 ドアを開き、射出口より細い鉄棒を入れ、ハンマーでたたきます。 〈図-17〉
- 4 ノーズ内部につまったネイルを細い鉄棒や⊖ドライバーで取り除きます。

〈図-18〉

- 5 ネイルを送り爪に再度確実にセットして、ドアを閉じます。



〈図-17〉



〈図-18〉

# 10 性能を維持するために

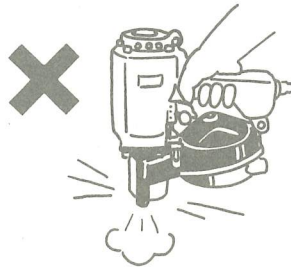
## ①本機を大切に使う

落したり、ぶつけたり、叩いたりしますと、変形、亀裂や破損を生じる場合があります。危険ですから絶対に落したり、ぶつけたり、叩いたりしないでください。



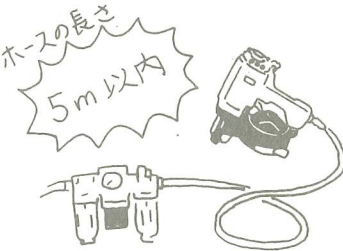
## ②カラ打ちをしない

ネイルを装填しないでカラ打ちをくり返し行くと各部の耐久性が低下しますのでさけてください。



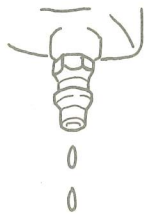
## ③エアセットを使用する

エアセットを使わないとエアコンプレッサ内の水分やゴミが本機内に入り、錆や摩耗が発生して作動不良の原因になります。なお、エアセットから本機までのエアホースは長すぎると圧力低下となりますので5m以内にしてください。



## ④本機の水抜きをする

作業終了時エアプラグを下に向け十分水抜きしてください。



## ⑤指定オイルを注油する

オイルはタービン油 1種ISO VG32 (JIS1号90番) を必ずお使いください。使用前使用後にエアプラグの口より2~3滴注油してください。指定外のオイルを使用しますと、能力低下や故障の原因となります。



- ⑥エアコンプレッサのタンク、補助タンク、エアセットのエアフィルタの水抜きをする  
エアコンプレッサのタンク、補助タンク、エアセットのエアフィルタに水がたまると能力低下や故障の原因となりますので定期的に水抜きをしてください。



## ⑦定期的に点検する

本機の性能を維持するために清掃、点検を定期的に行ってください。点検はお買い求めの販売店又はマックスサービス欄にお申しつけください。

# 11 カラ打ち時の確認事項

作業中に本機は作動するがネイルが実際に打ち込まれない場合には、下記の事を点検してください。

- ①ネイルが送り爪にきちんとセットされているか。
- ②送り爪が作動しているかどうか。  
※作動していない場合は、エアプラグから2~3滴注油してください。
- ③ネイルがマガジン内でからまっていないか。
- ④ネイルポストの高さがネイルの長さに合わせて適正に調整されているか。

上記①②③④を確認してもカラ打ちが直らない場合には、お買い求めの販売店またはマックスサービス欄に点検・修理に出してください。