



この取扱説明書はエコマーク認定の再生紙を使用しています。



本社・営業本部	〒103-8502	中央区日本橋箱崎町6-6	TEL(03)3669-8121代
東京支店	〒103-8502	中央区日本橋箱崎町6-6	TEL(03)3669-8118代
札幌支店	〒060-0041	札幌市中央区大通東6-12-8	TEL(011)261-7141代
仙台支店	〒984-0002	仙台市若林区卸町東2-1-29	TEL(022)236-4121代
名古屋支店	〒461-0025	名古屋市東区徳川1-11-23	TEL(052)935-8531代
大阪支店	〒553-0004	大阪市福島区玉川1-3-18	TEL(06)444-2031代
広島支店	〒733-0035	広島市西区南観音7-11-24	TEL(082)291-6331代
福岡支店	〒812-0006	福岡市博多区上牟田1-5-1	TEL(092)411-5416代
盛岡営業所	〒020-0865	盛岡市仙北町下野18-1	TEL(019)635-5575代
宇都宮営業所	〒321-0933	宇都宮市深瀬町2313	TEL(028)636-3012代
柏営業所	〒277-0871	柏市若柴297-12	TEL(0471)32-1500代
多摩営業所	〒190-0022	立川市錦町5-17-19	TEL(042)528-3051代
崎営業所	〒213-0032	川崎市高津区久保597-1ヒフエレストス地1F	TEL(044)844-4700代
浜松営業所	〒433-8117	浜松市高丘東2-22-15	TEL(053)439-3300代
岐阜営業所	〒501-6016	羽島郡岐南町徳田4-274	TEL(058)276-6551代
泉南営業所	〒596-0825	岸和田市土生町2-30-39	TEL(0724)36-2211代
神戸営業所	〒658-0081	神戸市東灘区田中町3-3-3	TEL(078)412-6220代
南九州営業所	〒891-0115	鹿児島市東開町3-24	TEL(099)269-5347代
新潟マックス	〒955-0081	三条市東真館2-14-28	TEL(0256)34-2112代
水戸マックス	〒310-0043	水戸市松ヶ丘2-3-27	TEL(029)255-3761代
群馬マックス	〒379-2215	佐波郡赤堀町大字今井543-2	TEL(0270)62-1123代
埼玉マックス	〒331-0044	大宮市日進町3-421	TEL(048)651-5341代
千葉マックス	〒284-0001	四街道市大日1870-1	TEL(043)422-7400代
横浜マックス	〒241-0822	横浜市旭区さちが丘7-6	TEL(045)364-5661代
長野マックス	〒390-0847	松本市笹部1-6-25	TEL(0263)26-4377代
長野営業所	〒381-2247	長野市青木島1-35-1	TEL(0262)85-6740代
静岡マックス	〒422-8036	静岡市敷地1-3-26	TEL(054)237-6116代
金沢マックス	〒921-8061	金沢市森戸2-15	TEL(0762)40-1871代
富山営業所	〒930-0827	富山市上飯野字樋向割10-8	TEL(0764)52-0182代
福井営業所	〒918-8237	福井市和田東2-1711	TEL(0776)27-3378代
京滋マックス	〒612-8414	京都市伏見区竹田段ノ川原町9	TEL(075)645-5061代
兵庫マックス	〒673-0404	三木市大村高柳109-1	TEL(0794)83-2121代
岡山マックス	〒700-0971	岡山市野田3-23-28	TEL(086)246-9516代
四国マックス	〒761-8056	高松市上天神町761-3	TEL(0878)66-5599代
徳島営業所	〒770-0866	徳島市末広1-4-25	TEL(0886)23-0286代
松山営業所	〒790-0951	松山市・天山町28-1	TEL(089)913-0608代
マックスサービス	本社	〒330-0038	埼玉県大宮市宮原町2-99-5
マックスサービス	大阪	〒553-0004	大阪市福島区玉川1-3-18
マックスサービス	名古屋	〒461-0025	名古屋市東区徳川1-11-23
マックスサービス	福岡	〒812-0006	福岡市博多区上牟田1-5-1
マックスサービス	広島	〒733-0035	広島市西区南観音7-11-24
マックスサービス	仙台	〒984-0002	仙台市若林区卸町東2-1-29
マックスサービス	札幌	〒060-0041	札幌市中央区大通東6-12-8

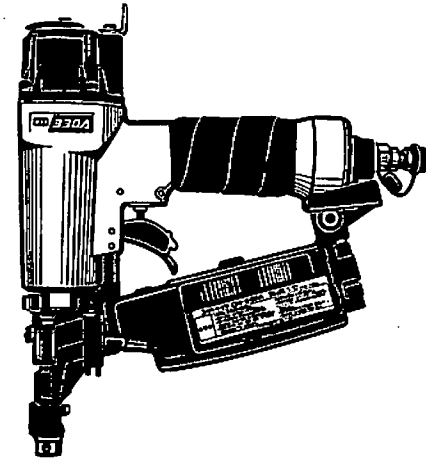
●マックスお客様ご相談ダイヤル(無料) 0120-22-8358
月～金曜日 午前9時～午後6時

●住所、電話番号などは都合により変更になる場合があります。

マックス釘打機コイルネイラ

CN-330A

取扱説明書



警告

- 使用前に必ず取扱説明書を読む。
- 使用の際は、作業者およびまわりの人も必ず保護メガネを着用する。
- 安全装置が完全に作動するか使用前に必ず点検する。正常に作動しない場合は使用しない。
- 打つ時以外は絶対にトリガに指をかけない。
- 射出口を絶対に人体に向けない。
- 移動する時、使用しない時、調整・修理・ネイル装填の時は必ずエアホースをはずす。
- フック使用の時は、必ずエアホースをはずす。
- エアコンプレッサ以外の動力源は絶対に使用しない。
- 揮発性可燃物のそばで絶対に使用しない。
- 異常を感じたら絶対に使用しない。

●この取扱説明書は常時内容が確認できるような保管してください。
●本機の仕様は機能向上のため、予告なしに変更することがあります。



このたびは、マックス釘打機コイルネイラCN-330Aをお買い上げいただきましてありがとうございます。本機の取扱いにあたって、この取扱説明書を最後までよくお読みください。使用上の注意事項、使用方法、能力などについて十分ご理解の上、安全に適切にご使用くださるようお願いいたします。

⚠ 警告：この表示は、取扱いを誤った場合に、使用者が死亡または重傷を負う可能性が想定される場合を表しています。

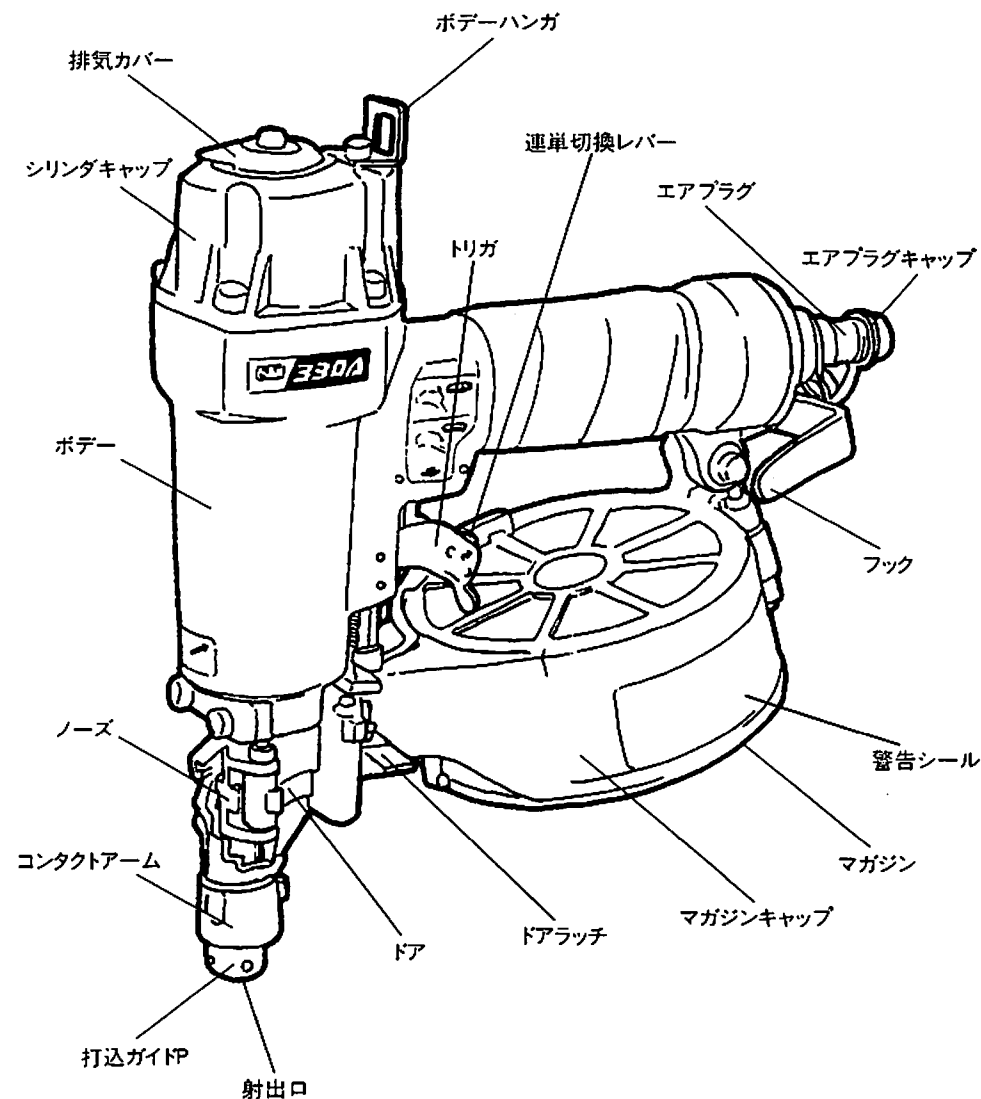
⚠ 注意：この表示は取扱いを誤った場合に、使用者が傷害を負う危険が想定される場合および物的損害のみの発生が想定される場合を表しています。
また、取扱いを誤った場合には、釘打機本来の性能を発揮しないばかりでなく本機の損傷につながる事が想定される場合を表しています。

目次

1. 各部の名称	1
2. 安全作業のために	2
3. 安全装置について	10
4. 仕様及び付属品	12
5. 使用方法	14
6. 配管についての注意	19
7. エアホースの接続	20
8. アジャスタの調整と打込状態の確認	21
9. ネイルづまりの直し方	23
10. 性能を維持するために	24
11. カラ打ち時の確認事項	25

全国販売拠点、サービス拠点一覧

1 各部の名称



2 ⚠ 警告 安全作業のために

本機は、木材およびそれに類した材料、石膏ボードを木材に止めることを目的とした釘打機です。指定以外の用途、使用方法は重大な事故につながる恐れがあります。この取扱説明書の記載事項を厳守してください。作業関係者以外、特に子供は作業場所に近づけないでください。また、本機に触らせないでください。

作業前

①使用の際は、作業者およびまわりの人も必ず保護メガネを着用する。

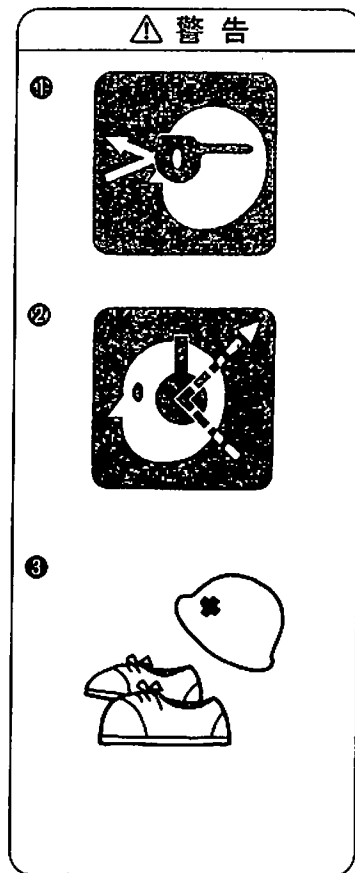
釘打作業をする時、打ち損じのネイルがはね返り、眼に入ると失明する恐れがあります。作業する本人はもとよりまわりの人も必ず保護メガネを着用してください。

②防音保護具を着用する。

釘打作業をする時、排気音や排気エアから耳を守るため、作業環境に応じて防音保護具（耳栓等）を着用してください。

③作業環境に応じた防具を着用する。

作業環境に応じてヘルメット、安全靴等の防具を着用してください。



2 ⚠ 警告 安全作業のために

④エアホース接続前に必ず点検する。

エアホースを接続する前に下記の点検を必ず行ってください。

1. ネジの締め付けが緩んでいたり、抜けていないか。
2. 各部部品が外れていたり、傷んでいないか。
3. コンタクトアームがスムーズに動くか。

不完全なまま使うと、事故や破損の原因となります。異常のある場合は、お買い求めの販売店又はマックスサービス㈱へ点検・修理に出してください。

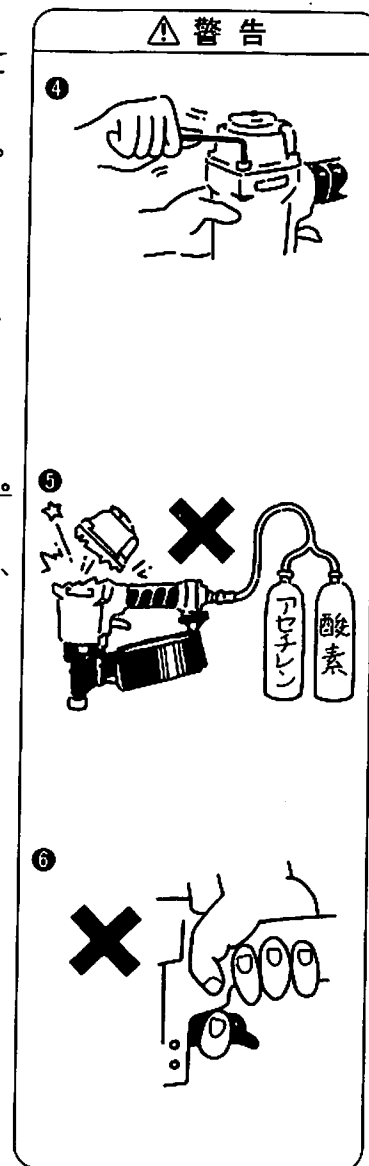
⑤エアコンプレッサ以外の動力源は絶対に使用しない。

本機はエアコンプレッサによる圧縮空気を動力源とする工具です。圧縮空気以外の高圧ガス（例：酸素、アセチレン等）を使うと異常燃焼をおこし爆発の危険を伴いますので、エアコンプレッサ以外は絶対に使用しないでください。

⑥エアホース接続の時には必ず厳守する。

エアホースを接続するときは誤って作動させないよう下記のことを必ず守ってください。

1. トリガに指をかけない。
2. コンタクトアームに触れない。
3. コンタクトアームを押し上げた状態にしない。
4. 射出口を人体に向けない。



⑦エアホース接続時には必ず確認する。

使用前にはネイルを装填しないでエアホースを本機に接続し下記の確認を必ず行ってください。

1. エアホースを接続しただけで作動音がしないか。
2. エアもれや異常音がしないか。

エアホースを接続しただけで作動したり、エアもれや異常音がする場合は故障しています。そのまま使うと事故の原因となりますので、絶対に使用しないでください。異常のある場合はお買い求めの販売店又はマックスサービス㈱に点検・修理に出してください。

⑧安全装置が完全に作動するか使用前に必ず点検する。正常に作動しない場合は使用しない。

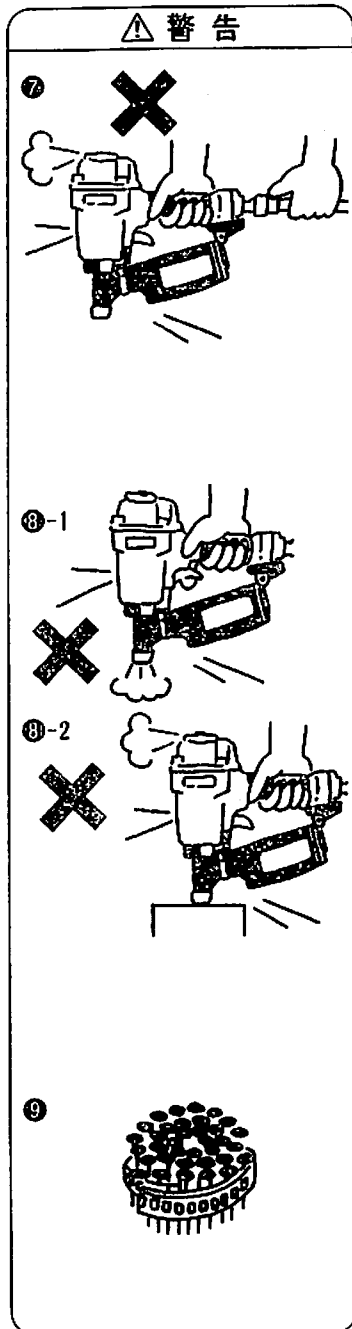
使用前には必ず安全装置が完全に作動するか、確認してください。ネイルを装填しないでエアホースを接続して確認してください。(10ページ参照)

※下記の場合には安全装置が故障していますから本機を絶対に使用しないでください。

1. トリガを引いただけで、作動音がする。
 2. コンタクトアームを対象物に当てただけで、作動音がする。
- 異常のある場合はお買い求めの販売店又はマックスサービス㈱に点検・修理に出してください。

⑨指定ネイルを必ず使用する。

指定されたネイルと異なるものを使用すると本機の故障や事故の原因となりますので、必ず指定のネイルをご使用ください。(13ページ参照)



⑩作業場所を常に整理する。

作業場所が乱雑だとつまづくなどして思わぬ事故の原因となります。作業場所は常に整理整頓をして安定した姿勢で作業を行ってください。

作業中

①使用空気圧を必ず守る。

本機の使用空気圧範囲は4.5~7kgf/cm²(0.44~0.69MPa)です。対象物によりその範囲内で調整し使用してください。7kgf/cm²(0.69MPa)を超えた圧力で使用すると本機の寿命を早めたり損傷によって危険を生じる恐れがあります。

②打つ時以外は絶対にトリガに指をかけない。

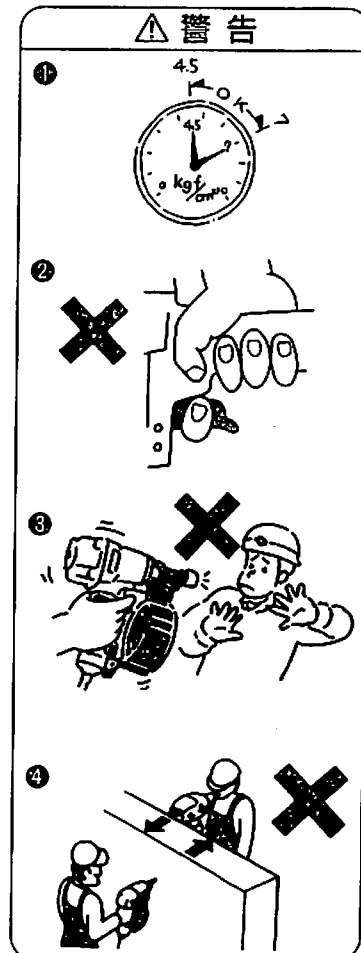
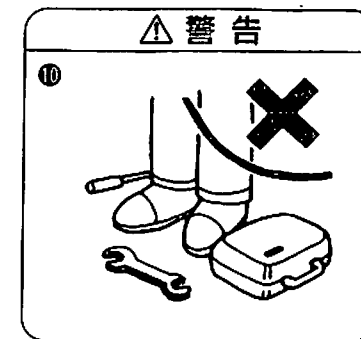
トリガに指をかけたまま本機を取り回し、誤って発射した場合は思いがけない事故につながります。ネイルを打つ時以外は絶対にトリガに指をかけないでください。

③射出口を絶対に人体に向けない。

射出口を人に向け、誤って発射した場合には思いがけない事故につながります。また、射出口付近に手足等を近づけての作業は危険ですからさせてください。同時に打ち損じたネイルが人に当たらないよう作業中はまわりの人に注意をはらってください。

④向い合わせの釘打ちは絶対にしない。

向い合って釘打作業をすると、打ち損じたネイルが前の作業者にあたり、思わぬ怪我をすることがありますので、向い合わせの釘打ちは絶対にしないでください。



⑤ 射出口を確実に対象物に当てる。

射出口を確実に対象物に当てないと、一度打ったネイルや木の節などに当たった場合ネイルがはねたり、それたりにして大変危険です。また、本機が強く反発することもあり危険ですから、射出口を確実に対象物に当ててください。

⑥ 揮発性可燃物のそばで絶対に使用しない。

本機やエアコンプレッサを揮発性可燃物（例：シンナー、ガソリン等）のそばで使うとネイル打込時の火花による引火や、空気といっしょに吸入圧縮され、爆発の危険を伴いますので、揮発性可燃物のそばでは絶対に使用しないでください。

⑦ 移動する際は、必ずエアホースをはずす。

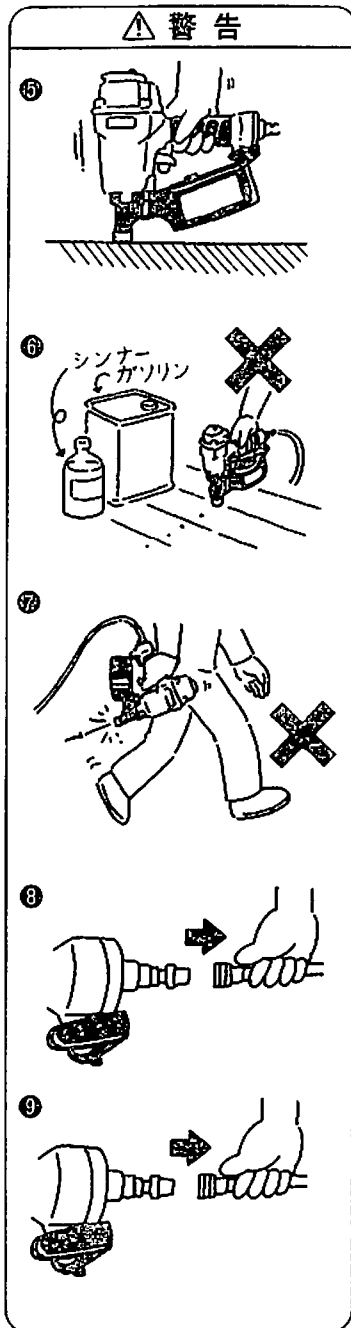
エアホースを接続した状態でトリガを引いたまま本機を持ち歩いたり、手渡し等をし、誤って発射した場合には思いがけない事故につながります。移動する際は、必ずエアホースをはずしてください。

⑧ フック使用の時は必ずエアホースをはずす。

フック使用の時は必ずエアホースをはずしてください。

⑨ 作業中断時は必ずエアホースをはずす。

作業中のネイル装填、調整及びネイルづまりを直すときは誤ってネイルを発射すると危険ですから、必ずエアホースをはずしてください。



⑩ 異常を感じたら絶対に使用しない。

作業中に本機の調子が悪かったり、異常を感じたら、ただちに使用を中止してください。異常のある場合はお買い求めの販売店又はマックスサービス㈱に点検・修理に出してください。

作業後

⑪ 作業終了時には必ずエアホースをはずす。

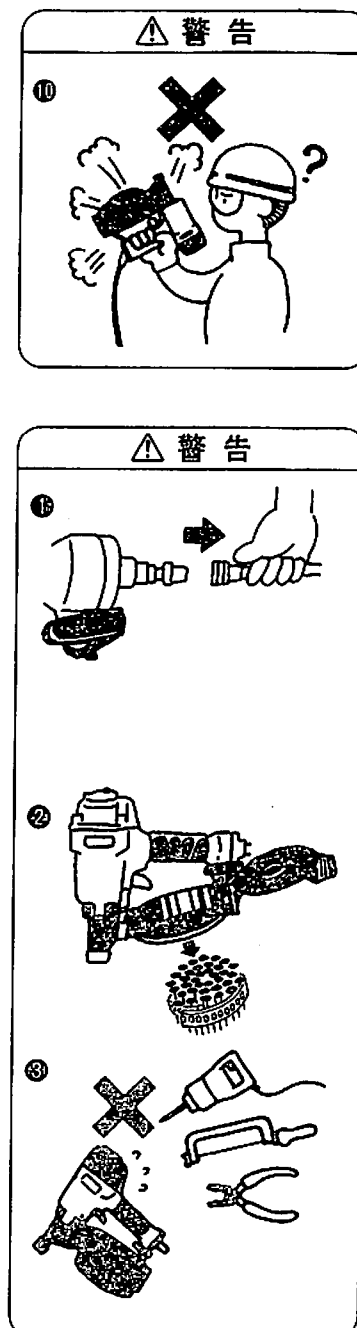
作業終了時には、必ずエアホースをはずしてください。

⑫ 作業終了時には必ずネイルを抜き取る。

ネイルをマガジン内に残しておくと、次に使用するときうっかり手を触れたり、誤って作動させた場合、思わぬ事故につながる可能性があります。作業終了時には必ずマガジン内のネイルを抜きとってください。

⑬ 本機を絶対に改造しない。

本機を改造すると、本来の性能が発揮できないばかりでなく安全性が損なわれますので、絶対に行わないでください。



屋外作業について

① 足場の安全性を十分に確認する。

足場を使つての高所作業の場合、釘打作業中に落ちることのないように充分足場の安全性を確認してください。

② エアホースの確保。

高所作業の場合、エアホースは作業場所の近くに必ず固定箇所を作ってください。これは不用意にホースが引っぱられたり、引っかかったりしたときの危険を防ぐためです。また、ホースのたるみやねじれのないように注意してください。

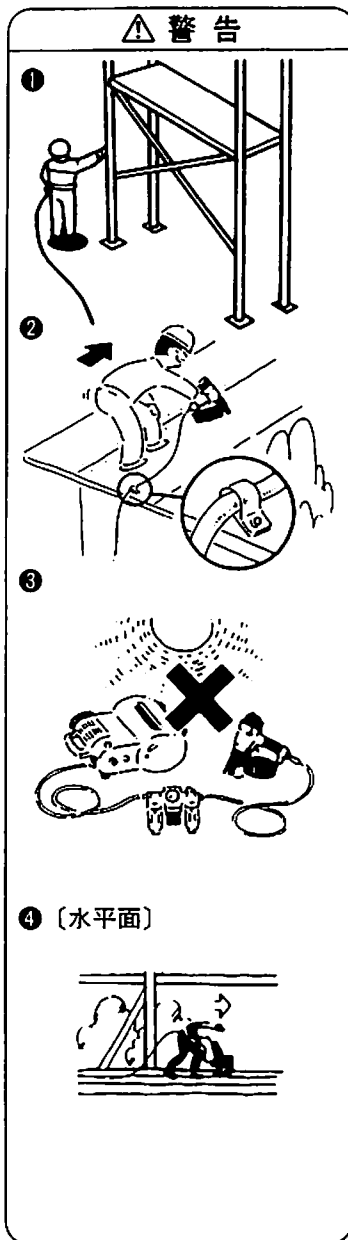
③ 直射日光をさける。

本機やエアセット、エアコンプレッサは直射日光に長時間あてたまま放置しないでください。また、エアコンプレッサはできるだけ日陰に設置して使用してください。

打ち方

④ 水平面の釘打ち

前進姿勢で釘打作業を行ってください。安全で疲労が少なく、正確で速い作業ができます。後退しながらの作業は足をとられるなど危険です。



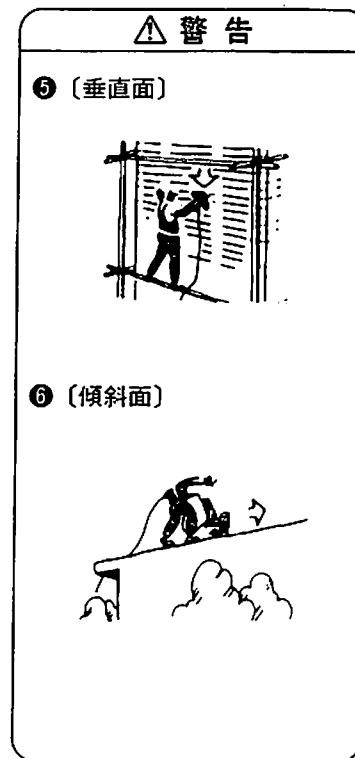
⑤ 垂直面の釘打ち

本機を手の届く最も高いところまで差し上げ、上から順に下へ釘打作業を行ってください。疲労の少ない作業ができます。

※内、外壁の同時打ちは絶対にしないでください。

⑥ 傾斜面の釘打ち

下から上に向かって前進姿勢で釘打作業を行ってください。上から下に後退すると足を踏みはずす危険があります。

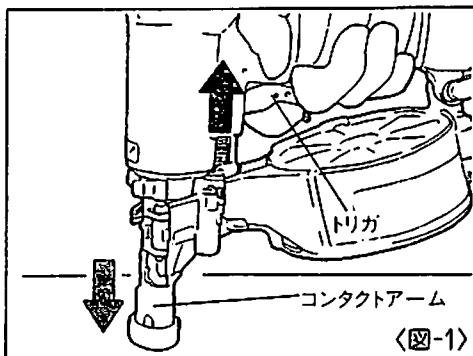


3 安全装置について

釘打作業の安全と仕上りの美しさを確保するため、本機には次のような安全装置がついています。

●メカニカル安全装置

これはコンタクトアームとトリガが同時に作動しないと発射しないメカニズムです。つまりトリガを引いただけではネイルは発射せず、また、コンタクトアームを打込対象物に当てただけでもネイルは発射しません。コンタクトアームを対象物に当てる動作とトリガを引くという動作が重なってはじめてネイルは発射されます。



<図-1>

⚠ 警告

●安全装置が完全に作動するか使用前に必ず点検する。正常に作動しない場合は使用しない。

使用前には必ず安全装置が完全に作動するか、確認してください。ネイルを装填しないでエアホースを接続して確認してください。

※下記の場合には安全装置が故障していますから本機を絶対に使用しないでください。

1. トリガを引いただけで、作動音がる。
2. コンタクトアームを打込対象物に当てただけで、作動音がる。

異常のある場合はお買い求めの販売店又はマックスサービス㈱に点検・修理に出してください。

●DS/バルブ（別売部品）について

本機にはDS/バルブが別売部品として用意されています。DS/バルブは、コンタクトアームを対象物に押しあてた後、トリガを引く構造になっておりますので狙った場所に一発一発より一層確実に打つことができます。また、その結果として偶然の思わぬ事故から身を守り安全に作業することにつながります。

打ち方

①ネイルを打とうとする場所にコンタクトアームの先端を押し当てます。

<図-2>

②トリガを引くとネイルが発射されます。

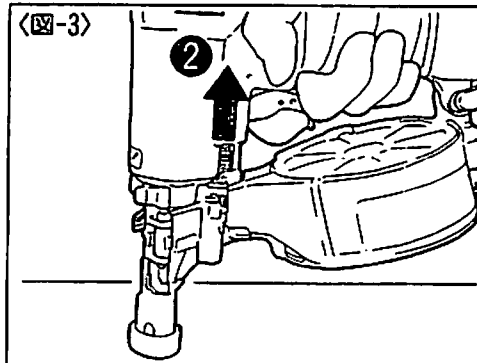
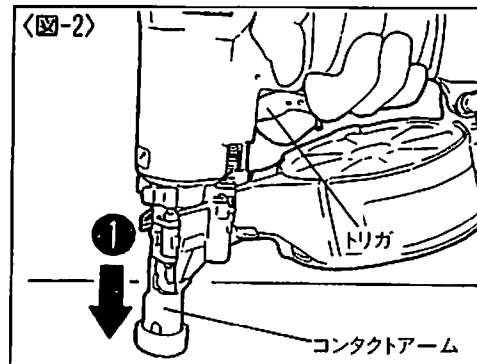
<図-3>

③コンタクトアームの先端を対象物よりはなし、トリガから指をはなします。

①②③の動作を繰り返して釘打作業を行います。

※トリガを先に引いて、コンタクトアームの先端を対象物に押し当ててもネイルは発射されません。

●DS/バルブの取付けは、お買い求めの販売店またはマックスサービス㈱に御相談ください。



⚠ 警告

●作業前、DS/バルブが上記通りの作動をするか必ず確認する。

●DS/バルブの各部品が摩耗または消耗していないか必ず点検する。異常がある場合は本機を使用しない。

異常がある場合はお買い求めの販売店またはマックスサービス㈱に点検・修理に出してください。

4 仕様及び付属品

商 品 名	マックス釘打機コイルネイラ
商 品 記 号	CN-330A
バルブ機構	ヘッドバルブ方式
ネイル送り機構	フィードピストンバネ送り方式
マガジン形式	マガジンキャップ開閉方式
寸 法	(H) 244 × (W) 108 × (L) 233mm
重 量	1.2kg
ネイル装填数	200本
使用空気圧範囲	4.5~7kgf/cm ² (0.44~0.69MPa)
使用ホース内径	内径7mm以上、長さ30m以内
使用オイル	タービン油I種ISO VG32 (JIS1号90番)
安 全 装 置	メカニカル方式
付 属 品	保護メガネ、ジェットオイラ (油入)、六角棒スバナ4、 コンタクトトップ (2個)、打込ガイドQ (フロア用)

<使用ネイル>

連結方法		プラスチック連結				
連結本数		200本連結				
分類	足長さ mm	商 品 名	分類	足長さ mm	商 品 名	
ステンレスクリュー釘	25	FSP25Q9-S	真鍮釘	25	FCP25T3-OHシンチュウ	
	32	FSP32T3-S		32	FCP32T3-OHシンチュウ	
	38	FSP38T3-S		25	FCP25V0鋼	
	カップ釘	25	FSP25T3-Sカップ	鉄普通釘	25	FCP25T3
		32	FSP32T3-Sカップ		32	FCP32T3
		38	FSP38T3-Sカップ		38	FCP38T3
	カラー釘	25	FSP25Q9-Sシロ	鉄・カラー釘	25	FCP25T3シロ
		32	FSP32T3-Sシロ		25	FCP25T3クリームB
	丸頭	25	FSP25Q9-S OH		25	FCP25T3チャB (新茶)
		32	FSP32T3-S OH		32	FCP32T3シロ
	プリントクリュー釘	25	FSP25P7-Sプリント シロ		32	FCP32T3クリームB
		25	FSP25P7-Sプリント クリームB		32	FCP32T3チャB (新茶)
32		FSP32Q9-Sプリント シロ	25	FCP25P7カップ シロ		
ケージングクリュー釘	32	FSP32Q9-Sプリント クリームB	小頭種カラー	25	FCP25P7カップ クリームB	
	25	FSP25P7-Sケージング		32	FCP32Q9カップ シロ	
	25	FSP25P7-Sケージング シロ	32	FCP32Q9カップ クリームB		
	25	FSP25P7-Sケージング クリームB	プリント鉄釘	25	FCP25P7プリント シロ	
	25	FSP25P7-Sケージング チャB (茶)		25	FCP25P7プリント クリームB	
	38	FCP38Q9-Sケージング	32	FCP32Q9プリント シロ		
メッキ釘	普通釘	25	FCP25Q9メッキ	鉄ケージング釘	25	FCP25P7ケージング シロ
		32	FCP32T3メッキ		25	FCP25P7ケージング クリームB
		38	FCP38T3メッキ	25	FCP25P7ケージング チャB (新茶)	
	スクリーン釘	25	FSP25Q9メッキ	ブラ釘	25	FCP25V0ブラ
		32	FSP32T3メッキ			
		38	FSP38T3メッキ			
707用	25	FCP25T3カップ				
	32	FCP32T3カップ				
	38	FCP38T3カップ				
	38	FSP37Q9フロア				

●鋼ネイルの使用について

鋼ネイル (FCP19V0-OH鋼・FCP25V0-鋼) は、鋼板打ち専用の釘です。したがってその使用用途は、下記のような限定があります。

⚠ 注意

- 鋼板打ち・軟材打ち以外には使用しないでください。
- 鋼板を3枚以上重ねて実打しないでください。
- 使用時には本機付属のアジャスタで打込位置を十分確認の上、使用してください。

5 使用方法

使用前に本機とエアコンプレッサを接続しないで使い方を覚えてください。

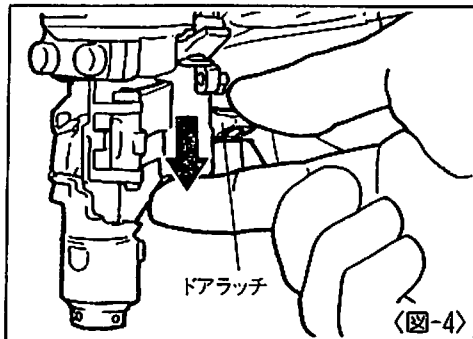
【ネイルの装填方法】

警告

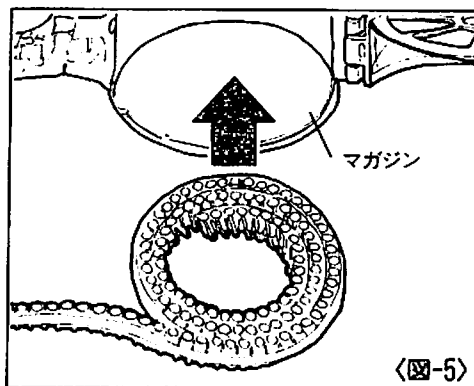
- ネイルを装填するときは、必ずエアホースをはずす。

手順

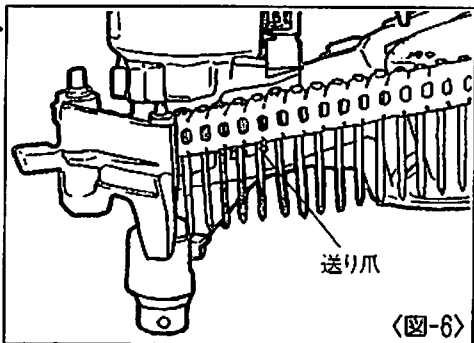
- ①エアホースをはずします。
- ②ドアとドアラッチに指をかけてドアラッチを下へ押しつけながら左へ開きます。
〈図-4〉
- ③マガジキャップを右へ軽く回して開きます。



- ④ネイルをマガジン内に図のように入れます。
〈図-5〉



- ⑤ネイルを引き出し、送り爪の溝にセットします。
〈図-6〉



- ⑥マガジキャップを閉じます。

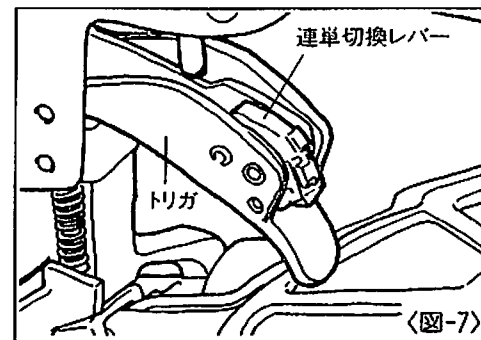
- ⑦ドアとドアラッチに指をかけてドアラッチを下へ押しつけながら右へ回して完全に閉じます。

【打ち方(連単切換レバーの使い方)】

本機は釘打作業の内容によって効果的な使い方ができるように連単切換機構を有しています。連単切換のⓂは、連続打ちの事です。Ⓜは、単発打ちの事です。

単発打ちの操作方法

単発打ちとは、コンタクトアーム先端を打込対象物に押し当ててからトリガを引く操作でネイルを1本しか打たない打ち方です。主に石膏ボードなどネイル頭を面いちに合わせたり、仕上げを重視する釘打作業に適しています。

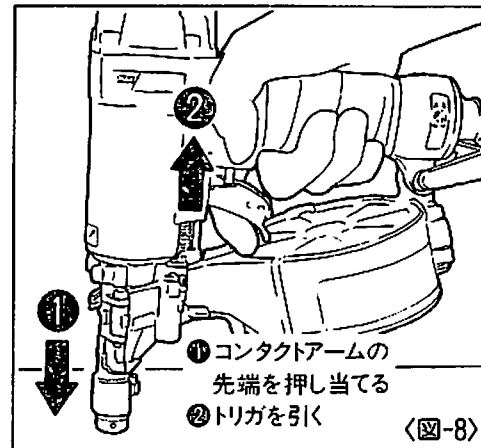


手順

- ①連単切換レバーを横にねかせます。
〈図-7〉

※連単切換レバーは出荷時、単発打ち用にセットしています。

- ②ネイルを打とうとする箇所にコンタクトアーム先端をしっかりと押し当てたままトリガを引きます。
〈図-8〉

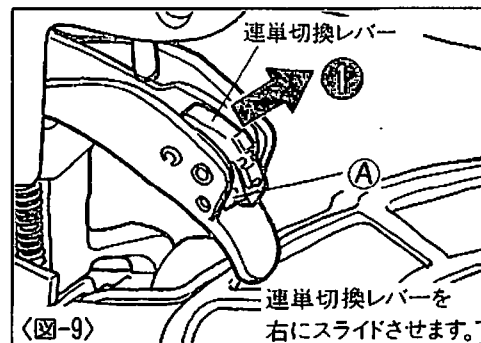


連続打ちの操作方法

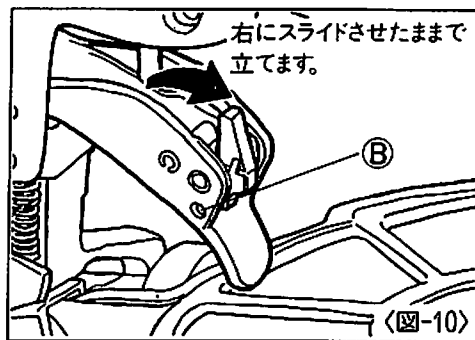
連続打ちとは、トリガを引いたまま打込対象物にコンタクトアーム先端を打ち当てる操作をくり返すことで連続的に釘打作業ができる打ち方です。

手順

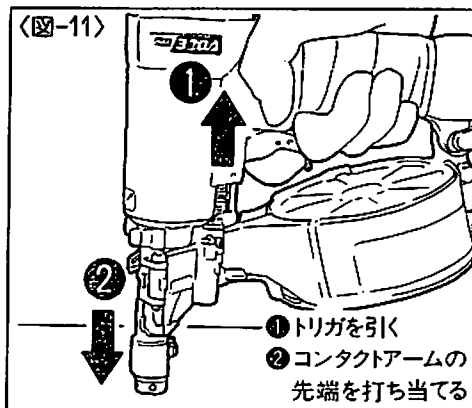
- ①横になっている連単切換レバーを右にスライドさせます。
〈図-9〉



- ②右にスライドさせたまま立てます。
連単切換レバーの突起④をトリガの穴③に確実にセットしてください。〈図-10〉

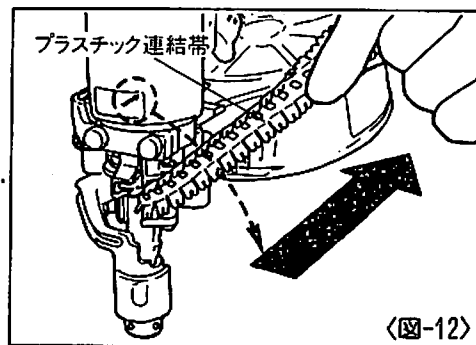


- ③トリガを引いたままネイルを打とうとする箇所にコンタクトアーム先端を打ち当てます。この操作をくり返すことで連続打ち作業ができます。〈図-11〉



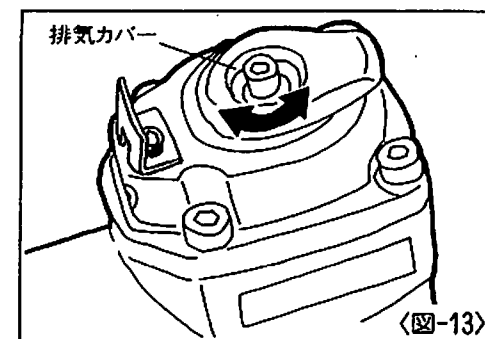
【プラスチック連結帯の切り方】

- ブラシート連結ネイルを打っていますと、ノーズよりネイルのプラスチック連結帯がでてきますので→の方向に引きちぎってください。〈図-12〉



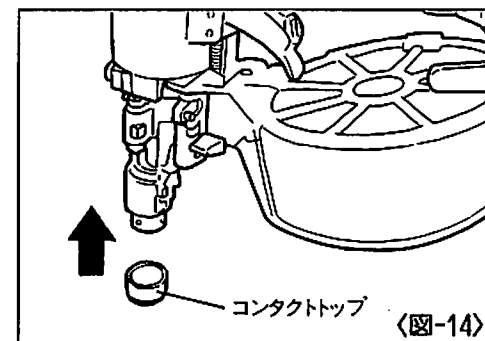
【排気方向の変え方】

- シリンダキャップ上部の排気カバーを手で回すことにより、排気方向を変えることができます。〈図-13〉
手で回らない場合は、排気口に細い鉄棒等を入れて、回してください。



【コンタクトトップの使い方】

- 石膏ボード等にネイルを打つ際、表面に傷をつける恐れがある場合は、打込ガイドPの先端に付属のコンタクトトップを取付けてください。〈図-14〉



⚠ 警告

- コンタクトトップ着脱の際は、必ずエアホースをはずす。

【フローリング打ちについて(打込ガイドの交換方向)】

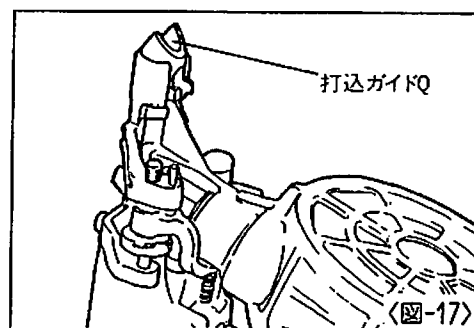
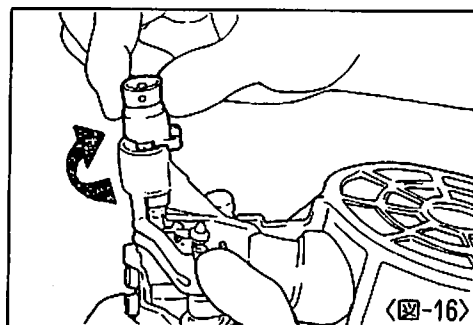
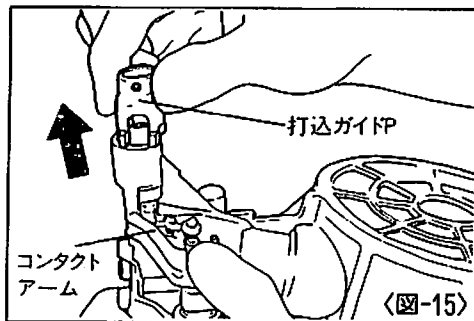
本機には、フローリングの本さね打ち用の専用パーツ打込ガイドQが付属品としてついています。

⚠ 警告

- 打込ガイドの交換の際は、必ずエアホースをははずす。

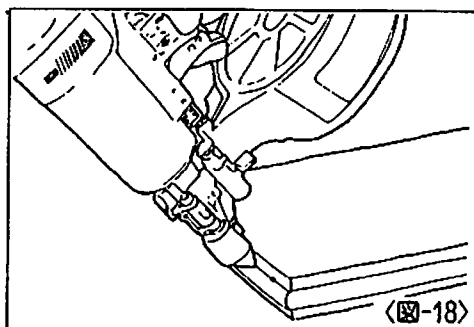
手順

- ①エアホースをははずします。
- ②コンタクトアームを押さえた状態で打込ガイドPを上につまみ上げます。〈図-15〉
- ③打込ガイドPを90°回転させてノーズから抜き取ります。 〈図-16〉
- ④同じ方法で打込ガイドQをコンタクトアームに確実にセットしてください。 〈図-17〉



●打込ガイドQの使い方

さねの部分に打込ガイドQの先端を合わせて打ってください。 〈図-18〉



⚠ 注意

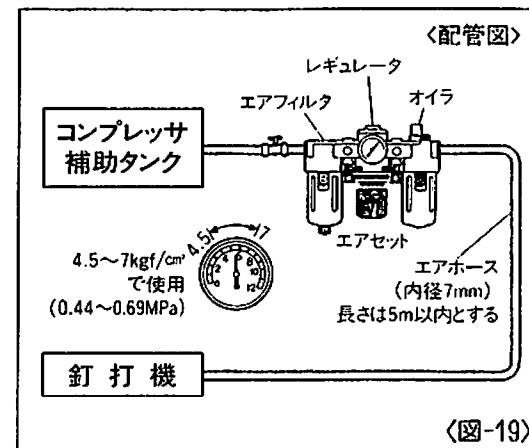
- 硬いフロア材の場合、十分に打込めないことがあります。

6 配管についての注意

⚠ 警告

- エアコンプレッサ以外の動力源は絶対に使用しない。

- ①動力源は必ずエアコンプレッサをお使いください。高圧ガス(例：酸素、アセチレン等)は絶対に使わないでください。
- ②エアセットはできるだけ本機1台に1セット取付けるようにしてください。
- ③エアホースは内径7mm以上、長さ30m以内で使用してください。エアセット使用時は、エアセットから釘打機までのエアホースを内径7mm以上、長さ5m以内で使用してください。 〈図-19〉



7 エアホースの接続

⚠ 警告

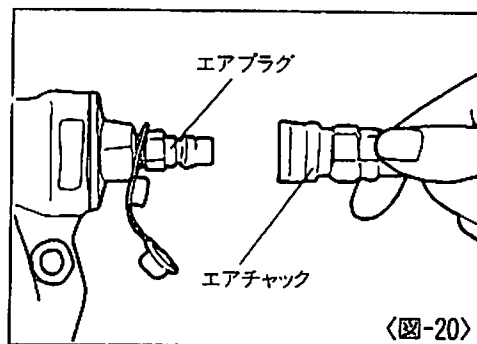
●エアホース接続の時は必ず厳守する。

エアホースを接続する時は誤って作動させないように下記のことを必ず守ってください。

1. トリガに指をかけない。
2. コンタクトアームに触れない。
3. コンタクトアームを押し上げた状態にしない。
4. 射出口を人体に向けない。

手順

- ① エアプラグキャップをはずします。
- ② エアプラグにエアホースのエアチャックを接続します。 〈図-20〉



⚠ 警告

- 作業中断時は必ずエアホースをはずす。

8 アジャスタの調整と打込状態の確認

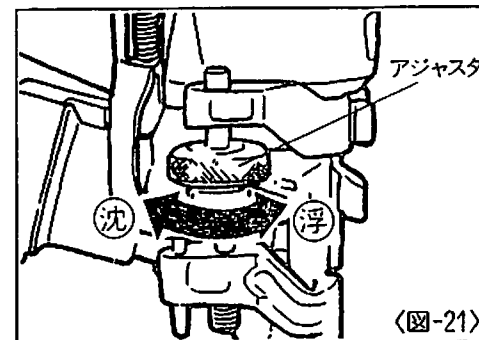
本機には打込深さを調整できるアジャスタが装備されています。打込みすぎは極端に保持力が低下しますので作業の際には打込状態を確認して、アジャスタで深さを調整してください。

⚠ 警告

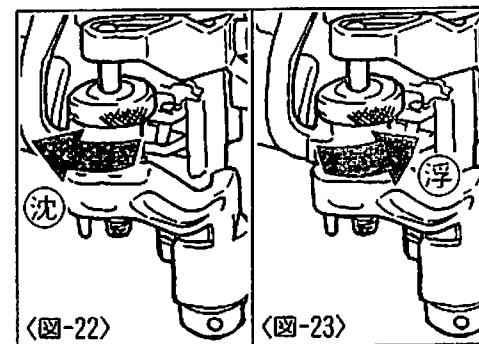
- 調整の時は必ずエアホースをはずす。

手順

- ① エアホースをはずします。
- ② ネイルを装填します。
- ③ エアコンプレッサの圧力を6kgf/cm² (0.59MPa) にセットします。
- ④ 本機にエアホースを接続します。
- ⑤ アジャスタの調整 (ネイルの打込調整)
 - の前に一度テスト打ちしてください。打込みたい深さを確認します。
- ⑥ エアホースをはずします。
- ⑦ ネイルを取り出します。
- ⑧ アジャスタを回し調整します。〈図-21〉
 - 矢印の方向に回すにつれて、ネイルは打込対象物に対してだんだん沈んでいきます。 〈図-22〉
 - 矢印の方向に回すにつれて、ネイルは打込対象物に対してだんだん浮いてきます。 〈図-23〉
- ⑨ 本機にネイルを装填します。



〈図-21〉



〈図-22〉

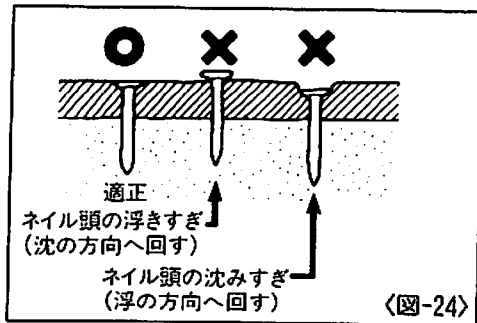
〈図-23〉

⑩エアホースを接続してさらにテスト打ちをして適正かどうか確認してください。

〈図-24〉

⑪適正であれば調整完了です。不適正であれば以上の手順をくり返してください。

⑫適正状態が得られない場合はエアコンプレッサの空気圧を調整してください。



〈図-24〉

⚠ 警告

●7kgf/cm² (0.69MPa) を超えた圧力では絶対に使用しない。

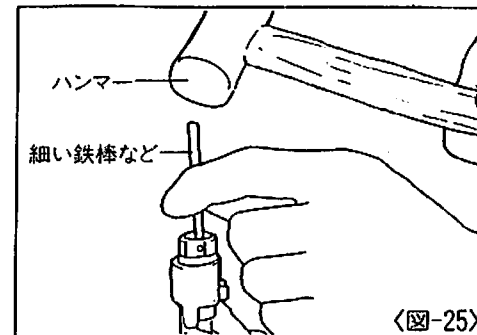
9 ネイルづまりの直し方

⚠ 警告

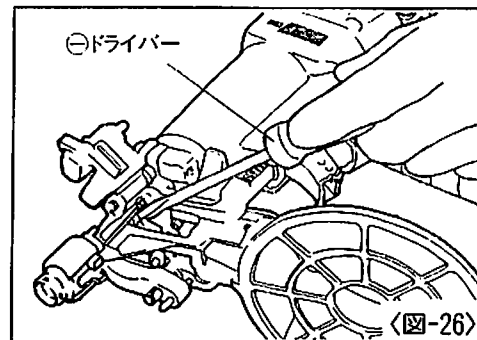
●ネイルづまりを直す時はエアホースをはずす。

手順

- ①エアホースをはずします。
- ②ネイルをマガジン内より抜き取ります。
- ③ドアを開き、射出口より細い鉄棒を入れ、ハンマーでたたきます。 〈図-25〉
- ④ノーズ内部につまったネイルを細い鉄棒や⊖ドライバーで取り除きます。 〈図-26〉
- ⑤ネイルを送り爪に再度確実にセットして、ドアを閉じます。



〈図-25〉

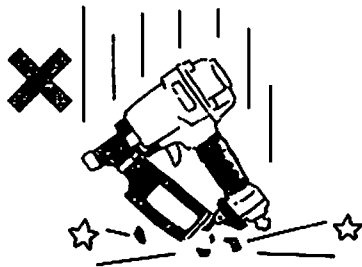


〈図-26〉

10 性能を維持するために

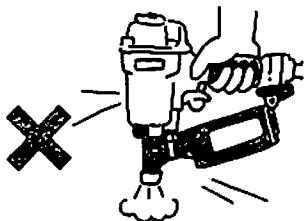
①本機を大切に使う

落したり、ぶつかけたり、叩いたりしますと、変形、亀裂や破損を生じる場合があります。危険ですから絶対に落したり、ぶつかけたり、叩いたりしないでください。



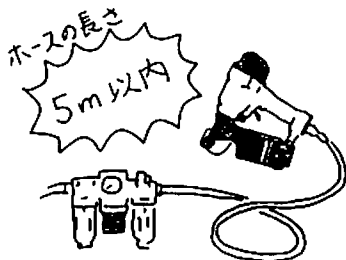
②カラ打ちをしない

ネイルを装填しないでカラ打ちをくり返し行くと各部の耐久性が低下しますのでさけてください。



③エアセットを使用する

エアセットを使わないとエアコンプレッサ内の水分やゴミが本機内に入り、錆や摩耗が発生して作動不良の原因になります。なお、エアセットから本機までのエアホースは長すぎると圧力低下となりますので5m以内にしてください。



④本機の水抜きをする

作業終了時エアプラグを下に向け十分水抜きしてください。



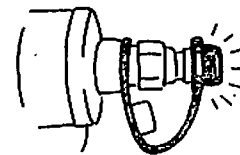
⑤指定オイルを注油する

オイルはタービン油1種ISO VG32 (JIS1号90番)を必ずお使いください。使用前使用後にエアプラグの口より2~3滴注油してください。指定外のオイルを使用しますと、能力低下や故障の原因となります。



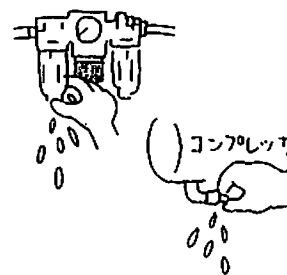
⑥エアプラグキャップの使用方法

本機を使用しないときには、機械内部にゴミなど入ると故障の原因となりますので、本機を使用しないときはエアプラグにキャップを装着してください。



⑦エアコンプレッサのタンク、補助タンク、エアセットのエアフィルタの水抜きをする

エアコンプレッサのタンク、補助タンク、エアセットのエアフィルタに水がたまると能力低下や故障の原因となりますので定期的の水抜きをしてください。



⑧定期的に点検する

本機の性能を維持するために清掃、点検を定期的に行ってください。点検はお買い求めの販売店又はマックスサービス欄にお申しつけください。

11 カラ打ち時の確認事項

作業中に本機は作動するがネイルが実際に打ち込まれない場合には、下記の事を点検してください。

①ネイルが送り爪にきちんとセットされているか。

②ネイルがプラシートより脱落していないか。

※この場合、カラのプラシートを切断してネイルを再度セットしてください。

③送り爪が作動しているかどうか。

※作動していない場合は、エアプラグから2~3滴注油してください。

④ネイルがマガジン内でからまっていないか。

上記①②③④を確認してもカラ打ちが直らない場合には、お買い求めの販売店またはマックスサービス欄に点検・修理に出してください。