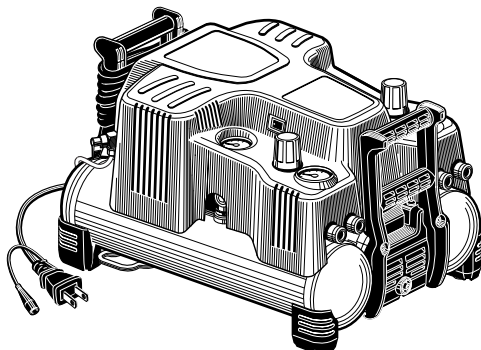


マックススーパーエア・コンプレッサ

AK-HL1210E

取扱説明書



⚠ 警告

- 使用前に必ず取扱説明書を読む。
- エンジン発電機や直流電源では絶対に使用しない。
- 延長コードやドラムコードなどを使用する場合は、必ず「太さ2.0mm²以上、長さ30m以内のもの」を全て引き出し、のびた状態で使用する。
- 本機の設置場所は硬く水平な所とする。不安定な場所では絶対に使用しない。
- 揮発性可燃物（ガソリン、シンナー等）のある場所では絶対に作動させない。
- 感電事故防止の為、アース端子を必ず接地（アース）する。
- 雨の中、水のかかる場所では絶対に使用しない。
- 高温や直射日光が当たる場所で絶対に使用しない。
- 電源は、必ずAC100Vで電流容量20A以上のブレーカーを使用する。
- 異常を感じたら絶対に使用しない。
- 本機にエアホースを接続する前に必ずエアホースとホース金具が完全に固定されていることを確認する。
- 移動時・作業終了時は必ず電源スイッチを切り、ドレンコックを徐々にゆるめ、エアタンク内のドレンと圧縮空気を排出し、電源プラグをコンセントから抜く。
- 改造・塗装及び衝撃を絶対に加えない。

- この取扱説明書は常時内容が確認できるよう保管してください。
- 本機の仕様は機能向上のため、予告なしに変更することがあります。

MAX®

このたびはマックスエアコンプレッサをお買い上げいただきまして誠にありがとうございます。本機の取扱いにあたって、この取扱説明書を最後までよくお読みください。使用上の注意事項、使用方法、能力などについて十分ご理解の上、安全に適切にご使用くださるようお願いいたします。

■表示について



警告

この表示は、取扱いを誤った場合に、使用者が死亡または重傷を負う可能性が想定される場合を表しています。



注意

この表示は取扱いを誤った場合に、使用者が傷害を負う危険が想定される場合および物的損害のみの発生が想定される場合を表しています。また、取扱いを誤った場合には、エアコンプレッサ本来の性能を發揮しないばかりでなく本機の損傷につながる事が想定される場合を表しています。

■絵表示について



この記号は「気を付けるべきこと」を意味しています。この記号の中や近くの表示は具体的な注意内容です。



禁止

この記号は「してはいけないこと」を意味しています。この記号の中や近くの表示は具体的な禁止内容です。



この記号は「しなければいけないこと」を意味しています。この記号の中や近くの表示は具体的な指示内容です。

●現品の確認

- エアコンプレッサが到着しましたら次の確認を行ってください。
- ご注文の商品かどうか。
- 輸送による破損や部品の紛失がないかどうか。

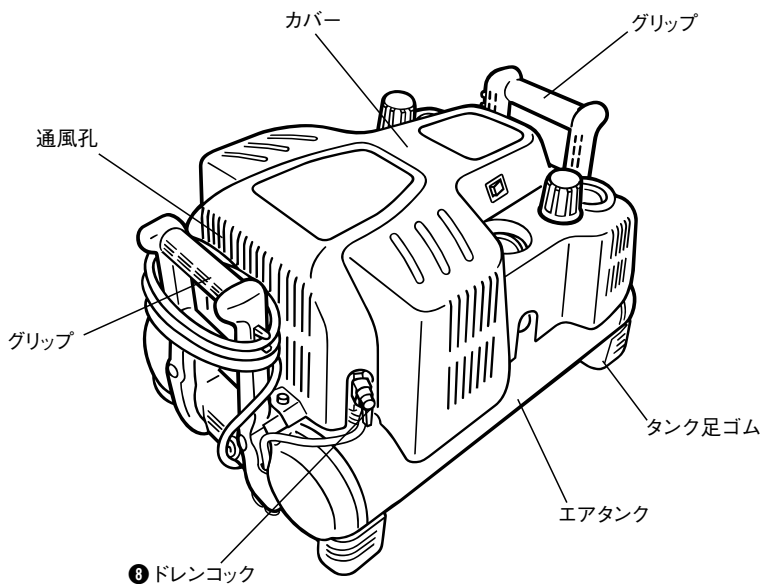
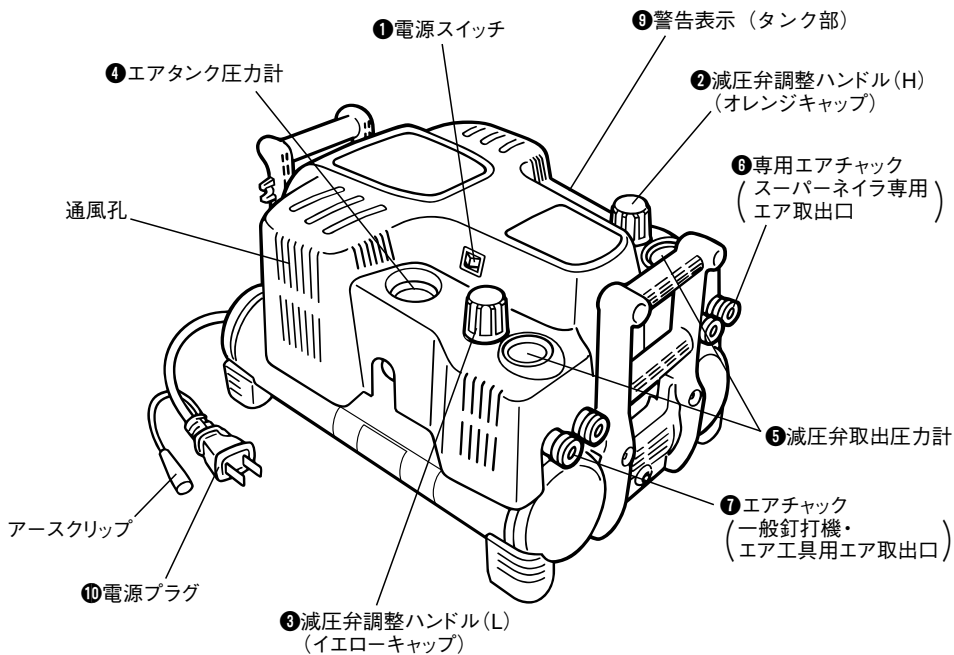
※上記の点で不都合がありましたら、お買求めの販売店へご相談ください。

目 次

1. 各部の名称	1
2. 安全作業のために	3
3. 安全装置について	12
4. 仕様	13
5. 使用方法	14
6. 運転切替機構について	18
7. 運転出力自動調整（インバータ制御）について	19
8. 保護装置について	21
9. 運転中の異常	23
10. ブザーの種類	24
11. その他の留意点	25
12. 補助タンクの接続方法	26
13. 性能を維持するために	29
14. 保証、アフターサービス、補修用性能部品について	30
15. 修理時の注意事項（販売店の方へ）	31

全国販売拠点、サービス拠点一覧

1 各部の名称



主要部品機能説明

- ①電源スイッチ 電源の入・切（ON・OFF）をします。
通常運転と静音省電力運転の切替えができます。
※静音省電力運転では消費電流を少なくします。
- ②減圧弁調整ハンドル(H)
（オレンジキャップ） スーパーネイラ専用です。スーパーネイラの使用圧力に調整します。
- ③減圧弁調整ハンドル(L)
（イエローキャップ） 一般釘打機・エア工具（使用空気圧力0.83MPa以下）の供給圧力を調整します。
- ④エアタンク圧力計 エアタンク内の圧力を表示します。4.0MPaまで上昇します。
- ⑤減圧弁取出圧力計
（2個） 減圧弁（H）（L）それぞれの設定圧力値を表示します。
（H側は2.45MPa以下、L側は0.83MPa以下）
- ⑥専用エアチャック
（スーパーネイラ専用）
（エア取り出し口） スーパーネイラ専用エアホースを接続します。
- ⑦エアチャック
（一般釘打機、エア工具用）
（エア取り出し口） 一般釘打機用のエアホースを接続します。
- ※減圧弁の圧力設定により、同時に2通りの圧力帯を使用し、スーパーネイラと一般釘打機・エア工具を利用できます。
- ⑧ドレンコック 一日一回以上作業終了後に圧縮空気とドレン（水など）を抜きます。
- ⑨警告表示 使用上の警告事項を記載してあります。使用時は必ず読んでください。
- ⑩電源プラグ 二芯コンセントで使用できます。

2 安全作業のために

本機は、釘打機などのエア工具のエア源となるエアコンプレッサです。指定以外の用途、使用法は重大な事故につながる恐れがあります。この取扱説明書の記載事項を厳守してください。作業関係者以外、特に子供は作業場所に近づけないでください。また本機に触らせないでください。

※文中の各部品設置箇所は1ページ「各部の名称」にて確認してください。

作業前

⚠ 警告

① 作業環境に応じた防具等を着用する。

作業環境に応じて、保護メガネ・防音保護具・保安帽・安全靴等の防具を着用してください。

①



② 使用前に必ず点検する。

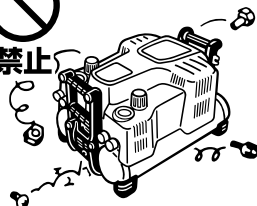
電源プラグを、コンセントに接続する前に次の点検を必ず行ってください。

1. ボルト・ナットやネジの締め付けが緩んでいたり、抜けていないか。
2. 各部部长が外れていたり傷んでいないか。
3. 電源プラグ・コードに異常がないか。

②-1, 2



禁止



不完全なまま使うと事故や破損の原因となります。異常のある場合は、お買い求めの販売店又は、マックスサービス(株)へ点検に出してください。

2 安全作業のために

⚠ 警告

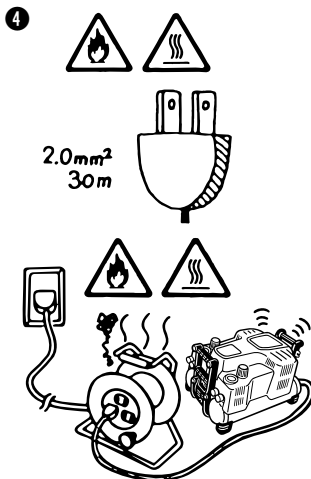
③電源およびブレーカーは、必ずAC100Vで電流容量20A以上のものを使用する。

必ずAC100Vで電流容量20A以上のブレーカーを使用してください。指定電圧以外の使用や、電流容量20A未満の使用は故障の原因だけでなく、発火・発熱の危険性がありますので絶対に使用しないでください。



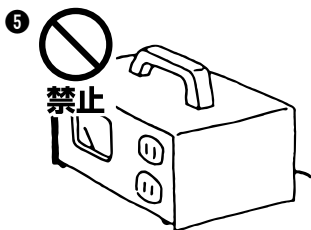
④延長コードやドラムコードなどを使用する場合は、必ず「太さ2.0mm²以上、長さ30m以内のもの」を全て引き出し、のばした状態で使用する。

必ず「太さ2.0mm²以上、長さ30m以内のもの」を全て引き出し、のばした状態で使用してください。太さ2.0mm²未満のもの使用及びコードを巻いたままの使用は、故障の原因だけでなく、発火、発熱の危険性がありますので絶対に使用しないでください。



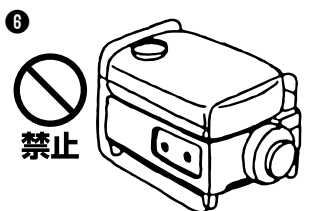
⑤本機の電源に昇圧器などのトランス類は絶対に使用しない。

故障の原因や焼損の原因になりますので絶対に使用しないでください。(昇圧器を使用すると機械が作動しません)



⑥エンジン発電機や直流電源では絶対に使用しない。

故障の原因や焼損の原因になりますので絶対に使用しないでください。



2 安全作業のために

⚠ 警告

⑦ 本機の設置場所に関する注意

1. 硬く水平な場所に必ず設置する。

移動や落下の危険性のある不安定な場所には絶対に設置しないでください。

2. 揮発性可燃物（ガソリン・シンナー等）のある場所には絶対に設置しない。

3. 高温や直射日光が当たる場所は避け、風通しのよい日陰などに設置する。

高温や直射日光が当たる場所で使用すると本機の耐久性能が悪くなるばかりでなく、機械本体の温度が高くなって危険です。必ず風通しのよい日陰などで使用してください。

4. ゴミ（木クズなど）・ホコリの多い場所には設置しない。

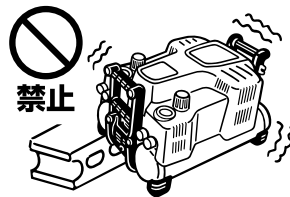
5. 雨の中や水のかかる場所・湿気が多い場所には絶対に設置しない。

水に濡れたまま使用すると、感電したり短絡（ショート）して焼損・発火による火災の恐れがありますので、絶対に使用しないでください。

6. 適正な設置方向に必ず設置する。

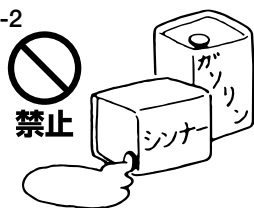
1ページ「各部の名称」イラストを参考に適正な設置をしてください。

⑦-1



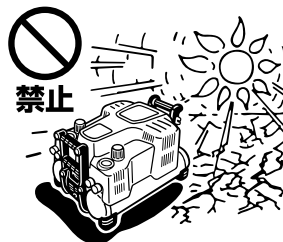
禁止

⑦-2



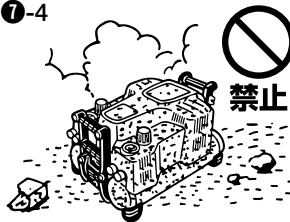
禁止

⑦-3



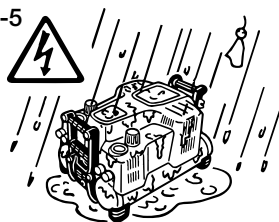
禁止

⑦-4



禁止

⑦-5



2 安全作業のために

⚠ 警告

⑧ 運搬に関する注意

1. 運搬時には必ず電源スイッチを切って（OFF）にして）、電源プラグをコンセントから抜く。
2. 運搬前に必ずグリップ、エアタンクなどが変形や破損していないか、ボルト・ナットやネジの締め付けが緩んでいたり、抜けていたりしないか点検・確認する。

※異常のある場合は、お買い求めの販売店又はマックスサービス(株)に点検・修理に出してください。

3. 運搬は丁寧に行う。

⑨ 濡れた手で絶対に触れない。

濡れた手で電源プラグ等を持つと感電する恐れがありますので、絶対に触れないでください。

⑩ 感電事故防止の為、アース端子を必ず接地（アース）する。

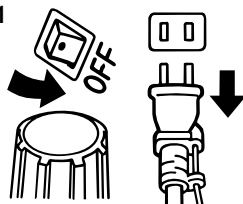
アース線をガス管等に取り付けることは危険ですので、絶対に接続しないでください。

※アースの埋め込みやアース線を接続するような工事は電気工事士の資格が必要です。最寄りの電気工事店にご相談してください。また接地と共に漏電しゃ断器の設置された電源に接続されることをおすすめします。

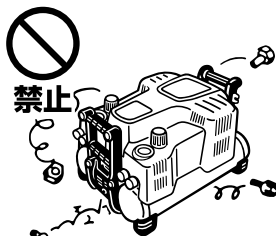
⑪ 電源コードは大切に扱う。

電源コードを引っ張って本機を移動させたり、電源コードを引っ張ってコンセントから電源プラグを引き抜いたりすると、電源コードを傷め、断線・短絡（ショート）の原因になります。また、電源コードが刃物類や高熱のもの、油、グリースなどに触れないように注意してください。電源コードが損傷した場合は修理に出してください。

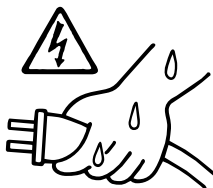
8-1



8-2



9



10



11

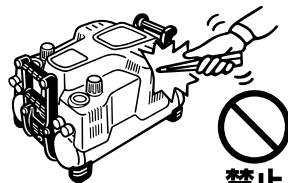


2 安全作業のために

⚠ 警告

- ⑫ 本機の通風孔や回転部（ファン部）などに異物を入れない。

感電や故障、事故の原因となります。



- ⑬ 正しい服装で作業する。

回転部（ファン部）などに巻きこまれないよう、袖口の開いたものや手袋・ネクタイ・ネックレスなどは着用しないでください。

⑬



- ⑭ 本機にエアホースを接続する前に必ずエアホースとホース金具が完全に固定されていることを確認する。

- ⑮ 本機が正常に作動するか使用前に必ず点検・確認する。正常に作動しない場合は、使用しない。

14ページの「運転前の点検・確認」に沿って点検してください。

※下記の場合は、故障していますから本機を絶対に使用しないでください。

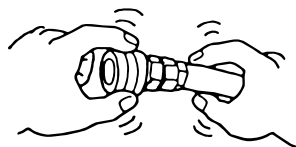
1. 運転開始後、5～6分以上待ってもモーターが自動停止しない。

※補助タンク接続時、電圧低下時（19ページ参照）は運転時間が長くなるのでこの場合は除きます。

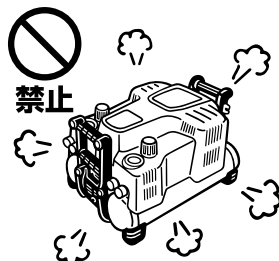
2. 本機内部で異音・エア漏れ音がする。
3. 減圧弁調整ハンドルを操作しても圧力計の表示圧力が変化（上昇・下降）しない。

異常のある場合は、お買い求めの販売店又はマックスサービス(株)に点検・修理に出してください。

⑭



⑮



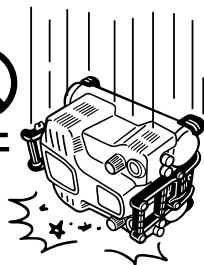
2 安全作業のために

⚠ 警告

⑩大切に扱う。

落としたり、ぶついたりすると故障の原因となります。落としたり、ぶついたりした場合は、外観上異常がなくても、お買い求めの販売店又は、マックスサービス(株)へ点検・修理に出してください。

⑩



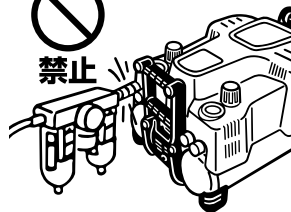
⑪本機を長時間連続して運転する用途には使用しない。

釘打機などのエア工具のエア源以外の用途や、長時間連続運転となる用途に使用する場合は、あらかじめ必要性能などを取扱い販売店や弊社担当者に確認してください。

⑫エアセット等の重量物を、エアコンプレッサのエアチャックに直接取付けない。

取付けたエアセット等の重量物と本機の振動によって配管部の破損を招くおそれがあります。

⑫



2 安全作業のために

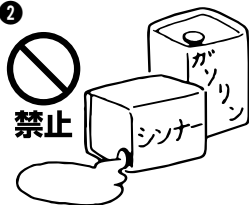
作業中

⚠ 警告

①揮発性可燃物のある場所では絶対に使用しない。

ガソリン、シンナー、ガス、塗料、接着剤などのそばでは、引火または爆発の恐れがあるので絶対に使用しないでください。

①②

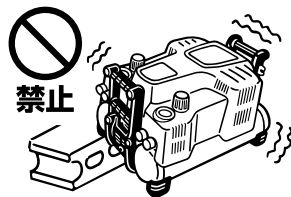


②火気や燃えやすいもののそばでは絶対に使用しない。

③不安定な場所では絶対に使用しない。

移動や落下の危険性のある場所では絶対に使用しないでください。

③



④高温や直射日光が当たる場所は避け、必ず風通しのよい日陰などで使用する。

高温や直射日光が当たる場所で使用すると、本機の耐久性能が悪くなるばかりでなく機械本体の温度が高くなって危険です。必ず風通しのよい日陰などで使用してください。

④

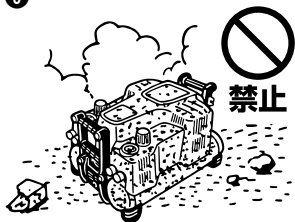


⑤ゴミ(木クズなど)・ホコリの多い場所には設置しない。

⑥適正な設置方向に必ず設置する。

1ページ「各部の名称」イラストを参考に適正な設置をしてください。

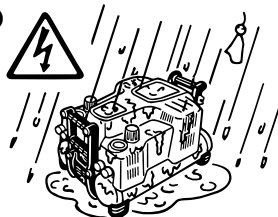
⑤



⑦雨の中や水のかかる場所、湿気の多い場所には絶対に設置しない。

水に濡れたまま使用すると、感電したり短絡(ショート)して焼損・発火による火災の恐れがありますので、絶対に使用しないでください。

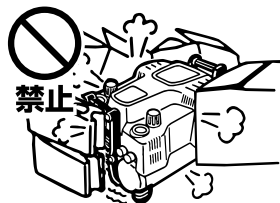
⑦



2 安全作業のために

⚠ 警告

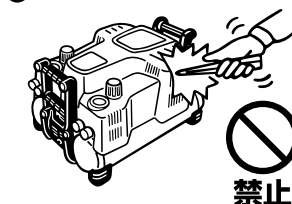
- ⑧ 通風孔をふさいだり、箱の中や狭い場所(車内など)、また雨天時シート等をかぶせて絶対に使用しない。
異常発熱をまねき、故障・事故の原因となる事があります。



- ⑨ 上面部に座ったり、物をのせることは絶対にしない。
本機の故障や破損を招くおそれがありますので、上面部に座ったり、物をのせないでください。



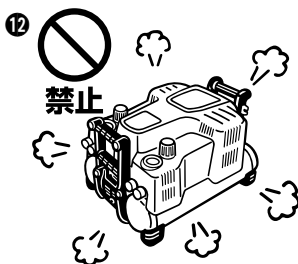
- ⑩ 本機の通風孔や回転部(ファン部)などには絶対に異物や手を近づけない。
回転部にはさまれたり、巻き込まれたりしてケガをすることがありますので絶対にしないでください。



- ⑪ 運転時、運転直後のエアタンク、エアチャックカバ一取付ネジ等、金属部は絶対に素手でさわらない。
空気の圧縮熱で高温になる場合がありますので、火傷をする恐れがあります。移動などは、熱が下がってから行なってください。



- ⑫ 異常を感じたら絶対に使用しない。
機械の調子が悪い時、異常に気づいた時は直ちに電源スイッチを切って(OFFにして)、電源プラグをコンセントから抜き、使用をやめ、点検・修理に出してください。

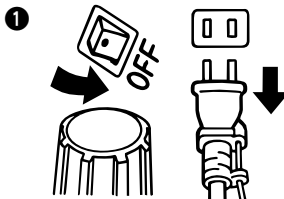


2 安全作業のために

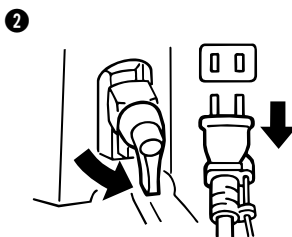
作業後

⚠ 警告

- ① 作業終了時には必ず電源スイッチを切って（OFFにして）、電源プラグをコンセントから抜く。



- ② 作業終了時には、エアタンク内のドレンとエアを排出し、電源プラグをコンセントから抜く。



- ③ 本機を大切に手入れする。

より安全に性能を発揮させるため、損傷のない最良の状態に保ってください。グリップ部は乾燥させ、清潔にし、油やグリースが付かないようにしてください。



- ④ 本機を分解しない。

万一故障した時は、点検・修理に出してください。



- ⑤ 本機に改造・塗装や衝撃を加えることは、絶対に行わない。

本機を改造したり、衝撃を加えると本来の性能が発揮できないばかりでなく安全性が損なわれますので、絶対に行わないでください。



3 安全装置について

本機には安全を確保するため次のような安全装置がついています。

●保護装置（モータ焼損防止装置）

不適切な電源や配線方法で本機を使用し、モータ内に異常電流が流れた場合や圧縮機本体に異常がある場合に、モータの運転を停止させ、モータ焼損を防止する装置です。
(21ページ参照)

●エアタンク部用リリーフバルブ

本機は圧力スイッチにより、エアタンク内圧が約4.0MPa（約41kgf/cm²）に達すると自動的にモータの運転を停止します。万一圧力スイッチの故障によってエアタンク内圧が異常高圧になった場合、リリーフバルブより音を発し、エアタンク内圧を減圧します。その場合は、ただちに本機の使用を中止し、お買い求めの販売店又は、マックスサービス㈱に点検・修理に出してください。

※本機のリリーフバルブは、本体（カバー内）に設けられています。

リリーフバルブの設定圧力の調整はできません。

4 仕様

項 目		商 品 仕 様	
商 品 名		マックス スーパーエア・コンプレッサ	
商 品 記 号		AK-HL1210E	
寸 法		高さ 300 × 幅 357 × 長さ 521 mm	
質 量		18kg	
圧 力 制 御 範 囲		OFF圧 約4.0MPa (約41kgf/cm ²) ON圧 約3.2MPa (約33kgf/cm ²)	
モ ー タ		DC ブラシレスモータ 1200W	
使 用 電 源		AC100V (50/60Hz共用)	
負 荷 電 流		通常運転時	静音省電力運転時
		15A	12A
回 転 速 度		最大3300min ⁻¹	最大1800min ⁻¹
吐 出 量	(0.49MPa運転時)	120 ℓ /min	60 ℓ /min
	(1.96MPa運転時)	※85 ℓ /min	※60 ℓ /min
気筒径(mm)×行程(mm)×気筒数		1段側 60×26×1 2段側 40×10×1	
エ ア タ ン ク 容 量		10 ℓ	
減圧弁の圧力調整範囲		減圧弁 (H) 0.1~2.45MPa (約1~25kgf/cm ²) 減圧弁 (L) 0.1~0.83MPa (約1~8.5kgf/cm ²)	
リリーフバルブの設定圧力		約4.5MPa (約46kgf/cm ²) (エアタンク部)	
空 気 取 出 口		スーパーネイラ専用エアチャック ワンタッチ式 (2個) 一般釘打機・エア工用具用エアチャック ワンタッチ式 (2個)	

※電源状態によって異なります。

5 使用方法

運転前の点検・確認

⚠ 警告

- 使用前にボルト・ナットやネジの緩み、各部部品の欠損がないか点検する。
- 電源は、必ずAC100Vで電流容量20A以上のブレーカーを使用する。
- 延長コードやドラムコードなどを使用する場合は、必ず「太さ2.0mm²以上、長さ30m以内のもの」を全て引き出し、のばした状態で使用する。
- 適正な設置方向で必ず使用する。

※3ページからの「安全作業のために」の通り正しく使用してください。

※文中の圧力数値については、圧力計の読み取り誤差を含んでいません。

- ①電源は、本機の電源スイッチを切った（OFFにした）状態でアースクリップを接地（アース）してから電源プラグをコンセントに差し込みます。〈図-1〉

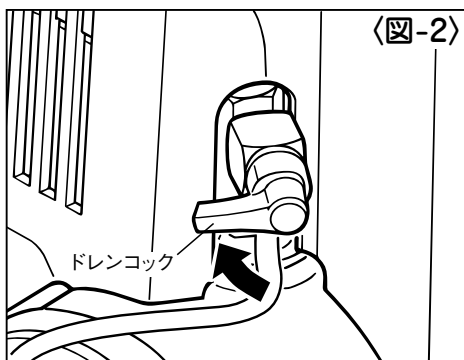
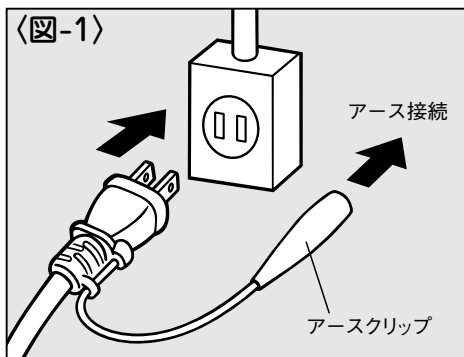
※延長コードやドラムコードなどを使用する場合は有効断面積が2.0mm²以上、長さ30m以内の電線としてください。

- ②ドレンコックを全開に緩めておいて、電源スイッチを入れます（ONにします）。同時にブザー（ブザー音“ピッ”）が鳴ります。

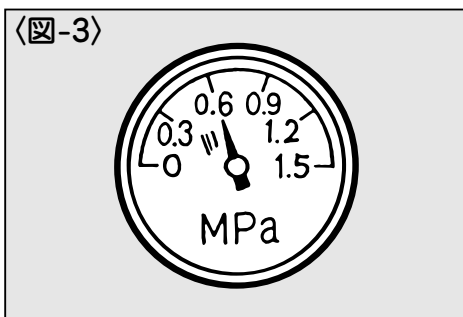
※ブザーの鳴り方についてはP24を参照してください。

- ③モータが回転し、ドレンコックから空気が出ていることを確認してください。

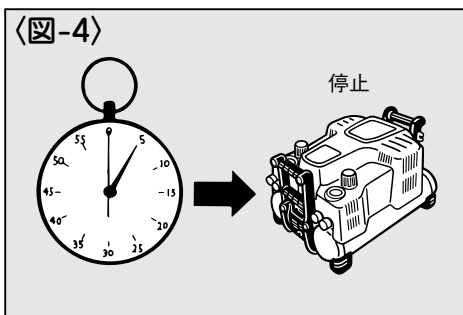
- ④ドレンコックを締めて、ドレンコックからエアもれが無いことを確認してください。〈図-2〉



- ⑤減圧弁調整ハンドル（2ヶ所）を、止まるまで右回転させ圧力計の指針が動く（上昇する）ことを2ヶ所とも確認してください。 〈図-3〉

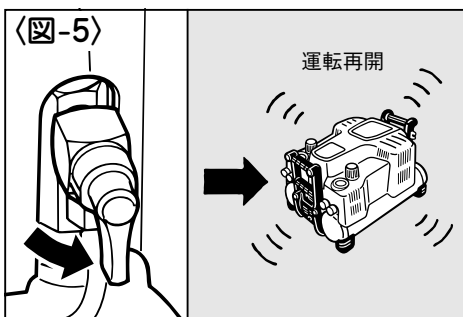


- ⑥4～7分程度で自動的に圧縮運転が停止することを確認してください。（補助タンク接続時、電圧降下時〈19ページ参照〉は運転時間が長くなる関係でこの場合は除きます。） 〈図-4〉



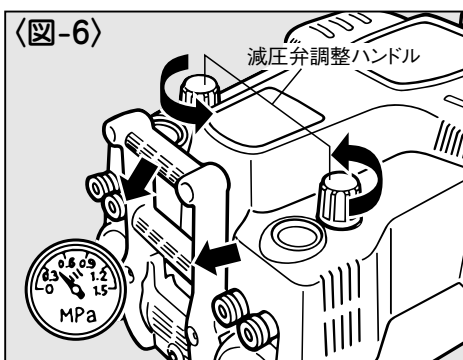
- ⑦運転停止後、5分程度待って、異音・エアもれや再起動運転しないことを確認してください。

- ⑧ドレンコックを少し緩め圧縮空気を排出します。圧力が降下すると、運転が再開することを確認してください。 〈図-5〉



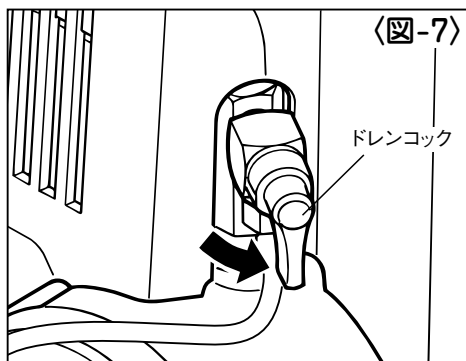
- ⑨ドレンコックを締めて圧縮運転中に電源を切り（OFFにして）運転が停止することを確認してください。

- ⑩減圧弁調整ハンドル（2ヶ所）を、左回転させ圧力計の指針が下がることを2ヶ所とも確認してください。（エアもれ音が発生することがありますが故障ではありません。） 〈図-6〉



- ① ドレンコックを緩め、エアタンク内の圧縮空気とドレンを全て排出してください。
(図-7)

運転前の点検・確認で異常のある場合は、お買い求めの販売店又は、マックスサービス(株)へ点検・修理に出してください。



使用手順

使用する場合は必ず14ページ「運転前の点検・確認」を行なってください。

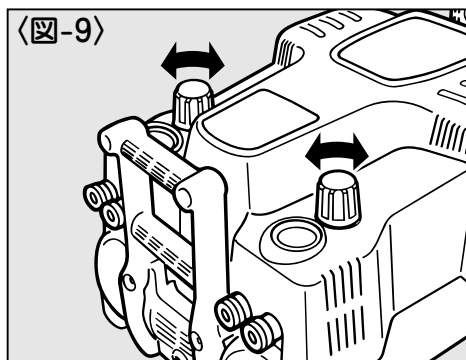
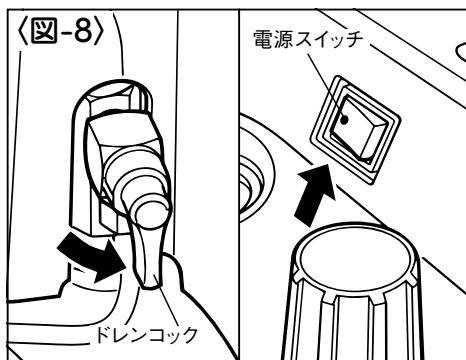
- ① ドレンコックを全開に緩めておいて、電源スイッチを入れます (ONにします)。同時にブザー (ブザー音 “ピッ”) が鳴ります。
(図-8)

※ブザーの鳴り方についてはP24を参照してください。

運転が開始したらドレンコックを完全に締めて圧力を上昇させてください。

- ② 圧力が上昇して運転が停止しましたら、減圧弁調整ハンドルを回して釘打機・エア工具の適正な使用圧力に調整を行いません。圧力の調整方法は、減圧弁調整ハンドルを左に回し、適正な圧力より0.2MPa (2kgf/cm²) 以下に一旦減圧を行ないます。次に減圧弁調整ハンドルを右に回し、圧力を上げながら調整を行なってください。
(図-9)

※圧力を調整する際は、必ず適正圧力より低い圧力から圧力を上げて調整してください。適正な圧力より高い圧力から減圧を行ない調整すると、圧力ゲージと実際の使用圧力に誤差が生じます。(減圧弁の特性)



※本機には減圧弁が2ヶあり、スーパーネイラと一般釘打機・エア工具を接続することが可能です。

〈減圧弁 H〉 スーパーネイラを接続し、使用できます。

〈減圧弁 L〉 一般釘打機・エア工具(使用圧力0.83MPa以下)を接続し、使用できます。

⚠ 警告

●釘打機・エア工具の使用空気圧を必ず守る。

減圧弁によって供給圧力を調整しないで釘打機・エア工具を使用すると、性能が著しく低下したり、寿命を早めたり損傷によって危険を生じる恐れがあります。

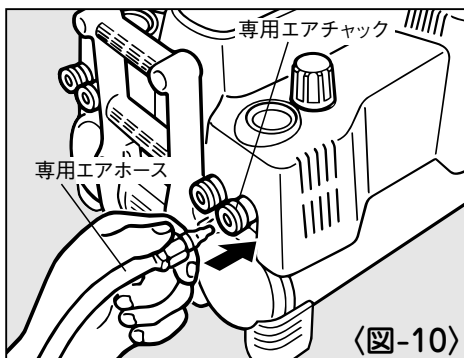
※不適正な圧力(必要以上に高い圧力)で釘打機・エア工具を使用するとエア消費量が増加し、釘打機・エア工具の連続作業性能が著しく低下することがあります。必ず適正圧力に調整して使用してください。

③供給圧力の調整が終わりましたら、エア取出口(エアチャック)にエアホースを接続して作業が開始できます。〈図-10〉

④減圧弁H側の専用エアチャックにはスーパーネイラ専用エアホースを接続してください。

減圧弁L側のエアチャックには一般釘打機用エアホースを接続してください。

※エアチャックは、ワンタッチ式になっておりますので接続の際は、エアプラグを押し付けるだけで接続ができます。



⚠ 警告

●本機にエアホースを接続する前に必ずエアホースとホース金具が完全に固定されていることを確認する。

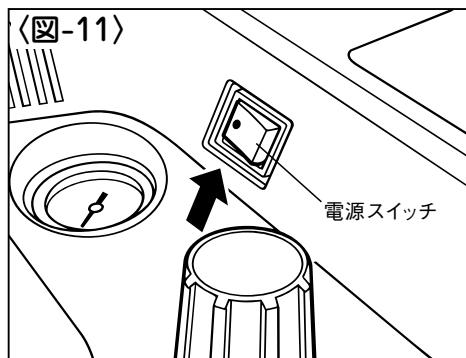
6 運転切替機構について

本機を連続運転したとき、ブレーカーが落ちる可能性のある場合や、運転時に発生する音を抑えたい場合のために運転切替機構を搭載しております。

本機の運転切替は、電源スイッチを切り替えて行ないます。 **〈図-11〉**

静音省電力運転に切り替える場合、電源スイッチがONの状態ですべて電源スイッチを1度OFFにし、すばやく（1秒以内）ONにしてください。

通常運転に戻す場合、1度電源をOFF（1秒以上）にし、再度ONにしてください。



※運転切替時はブザー音（ピッピッ）が鳴ります。

※運転中、停止中いつでも切替えが可能です。

※ブレーカーが落ちたり、電源プラグを抜いた場合、通常運転に戻ります。

7

運転出力自動調整 (インバータ制御) について

本機は、吐出性能を最大限に引き出すため、マイコンによるインバータ制御を行なっています。本機のタンク内が最高圧力の4.0MPaに達するまでの間、運転出力を自動的に調整します。この際、運転出力を切り替えるため運転音が変わりますが故障ではありません。

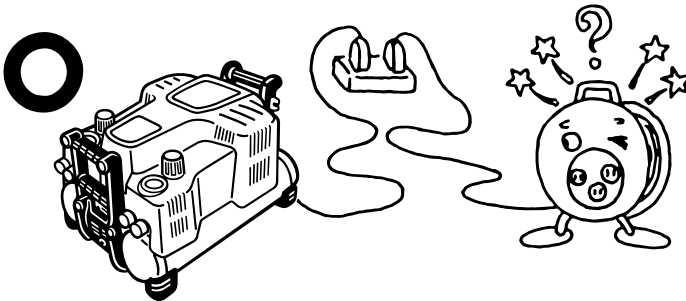
※出力の切り替えが働く圧力は元電源の容量、延長コードの使用、他の電気器具の使用等によって変化します。電圧が高すぎたり、低すぎたりした場合は充填時間が長くなります。

※充填時間が長い、または圧力が上昇しない場合は、電源との接続を見直す（元電源に接続する）か、電動工具との併用をさけてください。

⚠ 警告

●延長コードやドラムコードなどを使用する場合は、必ず「太さ2.0mm²以上、長さ30m以内のもの」を全て引き出し、のばした状態で使用する。

※延長コード使用による電圧降下のトラブルを、未然に防止する為に、なるべく延長コードの接続は避けて、直接、元電源に本機を接続してください。



30mの延長コードを接続し、本機を運転する際の電圧降下予測値(コード断面積別参考値)

	元電源	太さ2.0mm ² のコード接続後	太さ3.5mm ² のコード接続後
AK-HL1210E	100V	約94V	約97V

※元電源で100V未満の時や、同時に他の電動工具を使用した時は、電圧降下により一層激しくなり、起動不良の原因になります。

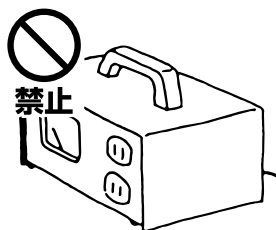
※同一電源で他の電動工具を使用し、総消費電流値が電源ブレーカの電流容量を超えると電源ブレーカが作動することがあります。

この場合は、静音省電力運転に切り替えるか、同一電源で他の電動工具との併用はさけてください。

⚠ 警告

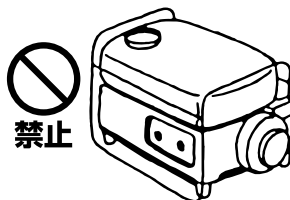
- 本機の電源に昇圧器などのトランス類は絶対に使用しない。

故障の原因や焼損の原因になりますので絶対にしないでください。(昇圧器を使用すると機械が作動しません)



- エンジン発電機や直流電源では絶対に使用しない。

故障の原因や焼損の原因になりますので絶対にしないでください。

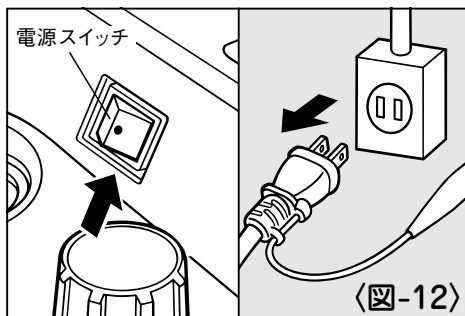


8 保护装置について

運転時に通風口等をふさぎ、内部が発熱したり、高温下で使用した場合、また機械内部に異常があったりすると、モータ焼損防止用のサーマルプロテクタが作動してモータが停止することがあります。この時、ブザー音が鳴ります。この場合は、

- ①電源スイッチを切って（OFFにして）、電源プラグをコンセントから抜いてください。〈図-12〉

※ブザー音の鳴り方は24ページを参照してください。



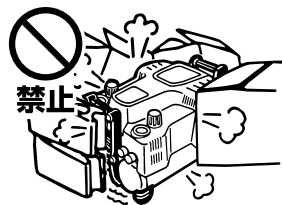
⚠ 警告

- 高温や直射日光が当たる場所は避け、必ず風通しのよい日陰などで使用する。

高温や直射日光が当たる場所で使用すると、本機の耐久性能が悪くなるばかりでなく機械本体の温度が高くなって危険です。必ず風通しのよい日陰などで使用してください。

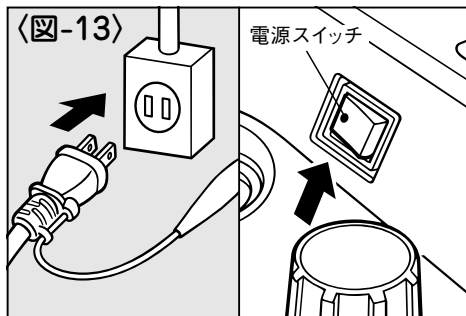


- 通風孔をふさいだり、箱の中や狭い場所（車内など）、また雨天時シート等をかぶせて絶対に使用しない。異常発熱をまねき、故障・事故の原因となる事があります。



②電源プラグをコンセントに差し込み電源スイッチを入れて（ONにして）運転を再開してください。 〈図-13〉

※モーターが十分に冷えていないと、再運転してもすぐに保護装置が再作動する場合があります。また、電源スイッチを入れても運転しない場合があります。その場合は、30分程度の自然冷却を行ってから使用してください。



③使用環境に問題が無いのに**保護装置**が作動する場合は、機械の故障が考えられます。お買い求めの販売店又はマックスサービス㈱に点検・修理に出してください。

 警告

●異常を感じたら絶対に使用しない。

次のような異常を感じた時は、直ちに電源スイッチを切って（OFFにして）電源プラグをコンセントから抜き、使用を中止し、お買い求めの販売店又は最寄りのマックスサービス㈱まで、点検・修理に出してください。

- ①電源、配線に問題が無いのに。（21～22ページ「保護装置について」の項参照）
 - 電源スイッチを入れても作動しない。
 - モータがうなる。
等の現象が出る。
- ②運転中に異常な音がする。（19～20ページ「運転出力自動調整（インバータ制御）について」の項参照）
- ③圧力スイッチが作動せず安全弁が作動し、圧縮空気が吹き出す。
- ④空気が漏れている。
- ⑤圧力が上昇しない。（19～20ページ参照）
- ⑥金属部に触れるとビリビリする。
- ⑦上記以外でも使用中に異常を感じる。

10 ブザーの種類

●正常運転時

ブザー音	症 状	対 応
ピッ	電源投入時	—
ピッ、ピッ	通常運転から省電力運転に切替時	—

●異常運転時

ブザー音	症 状	対 応
ピッ、ピッ、ピッ、ピッ (2秒間隔)	モータが異常高温になった	<ul style="list-style-type: none"> ・高温下で使用しない。 ・通風口をふさがない。
ピッ、ピッ、ピッ (2秒間隔)	制御回路が異常高温になった	<ul style="list-style-type: none"> ・高温下で使用しない。 ・通風口をふさがない。 ・水のかかる場所、湿気の多い場所で使用しない。
ピッ (2秒間隔)	<ul style="list-style-type: none"> ・電源投入時モータが回らない ・運転中に失速する 	電源状態を見直してください。 (P19、P20参照)
ピー、ピッ、ピッ、ピッ (2秒間隔)		

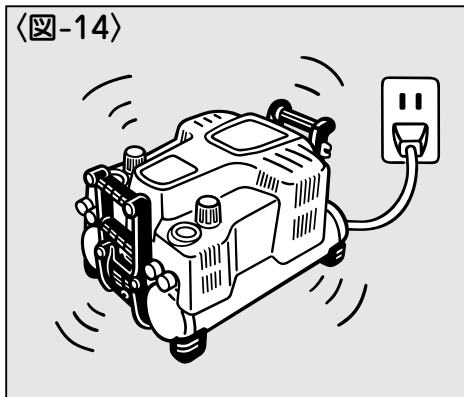
11 その他の留意点

① 本機を寒冷地で使用する場合

凍結による作動不良を防止するため

- ① 本機をあらかじめ暖めてから運転してください。
- ② 電源プラグを直接、元電源に接続し暖気運転（ドレンコックを開放したまましばらく運転させる）の後、使用してください。延長コードやドラムコードなどを使用する場合は、必ず「太さ2.0mm²以上、長さ30m以内のもの」を全て引き出し、のばして使用してください。

〈図-14〉



② ラジオへの影響について

ラジオの近くで使用すると、ラジオに雑音が入ることがあります。その場合は、1m以上離してご使用ください。

12 補助タンクの接続方法

⚠ 警告

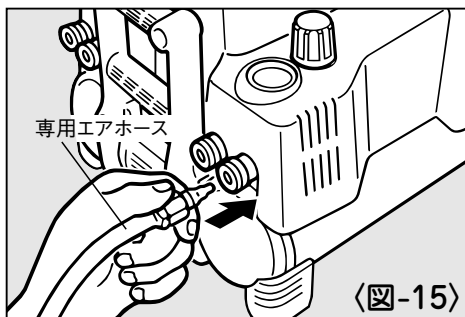
- 専用補助タンク使用時は、必ず専用補助タンクの取扱説明書を読む。
- 補助タンクに使用するエアホース・接続場所・接続方法は、下記の表を参照して必ず取扱説明書通りの接続を行う。

補助タンク商品名	使用エアホース	接続場所	接続方法	専用エアチャック
専用補助タンク AK-TH12R	専用エアホース KHシリーズ(別売)	専用エアチャック (減圧弁H側)	P26【本機の専用エアチャック (減圧弁H側)を使用する場合】 参照	付属
専用補助タンク AK-TH5R	専用エアホース KHシリーズ(別売)	専用エアチャック (減圧弁H側)	P26【本機の専用エアチャック (減圧弁H側)を使用する場合】 参照	別売
専用補助タンク AK-TL5R	専用エアホース KHシリーズ(別売)	専用エアチャック (減圧弁H側)	P26【本機の専用エアチャック (減圧弁H側)を使用する場合】 参照	別売
一般の補助タンク (充填最高圧約0.97MPa (9.9kgf/cm ²)未満)	一般釘打機・ エア工具用エアホース	エアチャック (減圧弁L側)	P27【本機の専用エアチャック (減圧弁L側)を使用する場合】 参照	

【本機の専用エアチャック(減圧弁H後)を使用する場合】

※スーパーネイラ専用のエア取出口(減圧弁H側)に専用補助タンクが接続できません。

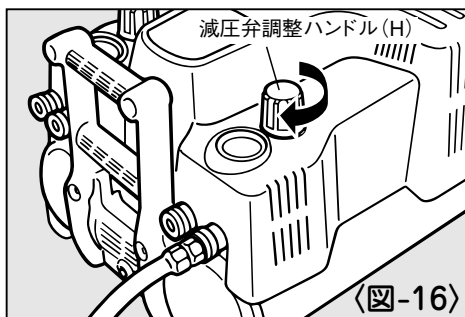
- ①専用補助タンク内へエア供給するための専用エアホースのエアプラグを、本機の空気取出口エアチャック(減圧弁H側)に接続します。 (図-15)



- ②本機の減圧弁(H)調整ハンドルを右へいっぱい回転させてください。 (図-16)

※専用補助タンク内には減圧弁(H)より取り出せる最高圧力を充填します。

- ③エアタンク内に圧縮空気を充填し、専用補助タンクの減圧弁にて、エア工具の適正な使用圧力に調整します。



【本機のエアチャック（減圧弁L側）を使用し、一般の補助タンク（充填最高圧0.97 MPa（9.9kgf/cm²未満）を使用する場合）

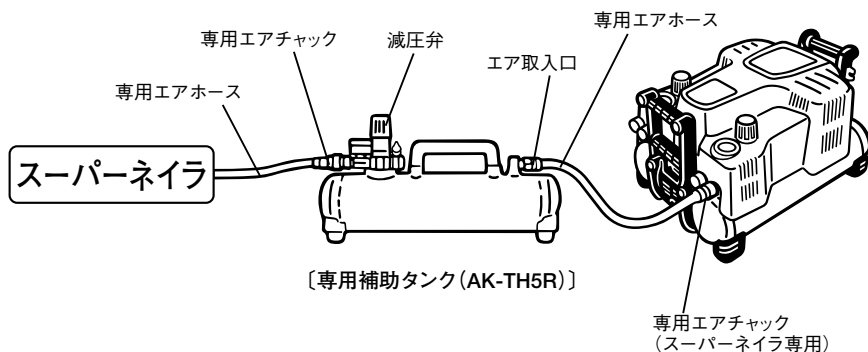
※エア取出口（減圧弁付）のある補助タンクが接続できます。

- ①補助タンク内へエア供給するための一般釘打機・エア工具用エアホース（別売）のエアプラグを、本機の空気取出口エアチャック（減圧弁L側）に接続します。
- ②本機の減圧弁（L）調整ハンドルを右へいっぱいに戻してください。
→補助タンク内には減圧弁（L）より取り出せる最高圧力を充填します。
- ③エアタンク内に圧縮空気を充填し、補助タンクの減圧弁にて、釘打機・エア工具の適正な使用圧力に調整します。

補助タンクとエアコンプレッサの接続使用例

【スーパーネイラを使用する場合】

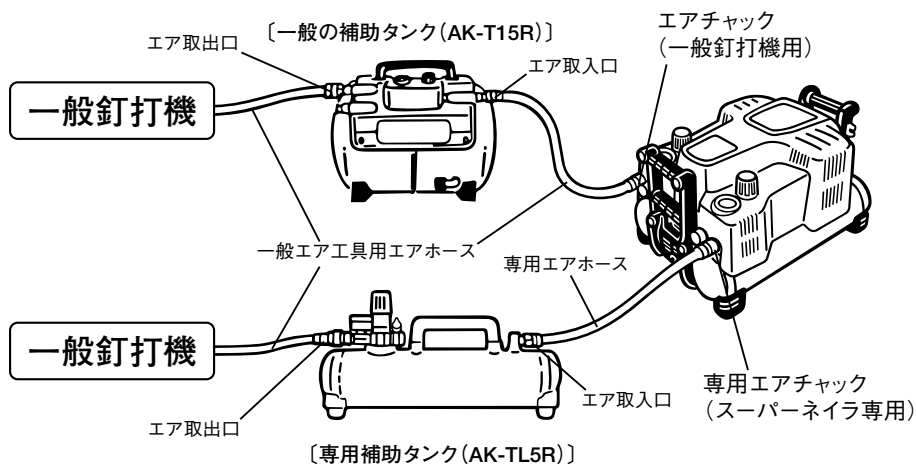
- ①本機の専用エアチャックと専用補助タンクのエア取入口を専用エアホースで接続します。（マックス専用エアホース以外は使用できません。）
- ②専用補助タンクの減圧弁で調整を行い、専用エアチャックに専用エアホースを接続し、スーパーネイラを使用してください。



【一般釘打機・エア工具を使用する場合】

〈エアチャック（一般釘打機用）側の接続〉

- ①本機のエアチャックと一般の補助タンクを一般エア工具用エアホースで接続します。
- ②一般補助タンクの減圧弁で調整を行い、エア取出口に一般エア工具用エアホースを接続し、一般釘打機・エア工具を使用してください。



〈専用エアチャック（スーパーネイラ専用）側の接続〉

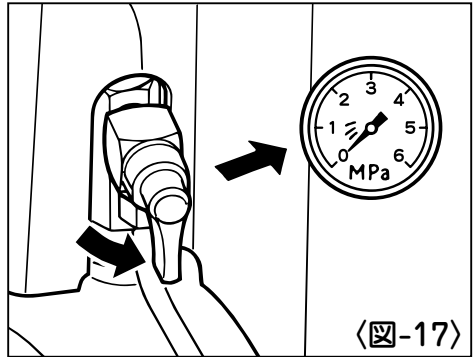
- ①本機の専用エアチャックと専用補助タンクのエア取入口を専用エアホースで接続します。（マックス専用エアホース以外は使用できません。）
- ②専用補助タンクの減圧弁で調整を行い、エア取出口に一般エア工具用エアホースを接続し、一般釘打機・エア工具を使用してください。

13 性能を維持するために

① 本機のドレン抜き（水抜き）をする。

作業終了時は、ドレンコックを徐々に開放し、エアタンク内の圧縮空気とドレン（水）を圧力計の針が0を指すまで全部抜いてください。〈図-17〉

※ドレン抜き（水抜き）を行わないとエアタンク内に錆が発生し、故障の原因となります。



② 定期的に点検する。

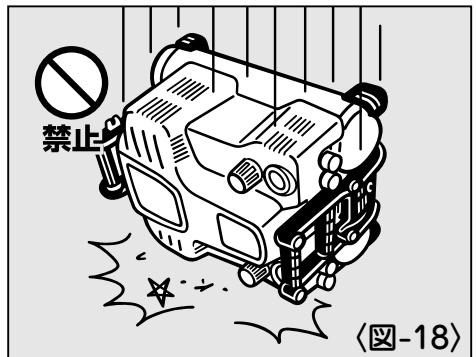
本機の性能を維持する為に清掃、点検を定期的に行なってください。点検はお買い求めの販売店又はマックスサービス(株)にお申しつけください。

※エアコンプレッサの清掃には別売りのエアダスタが便利です。エアダスタは、お近くのマックス製品取り扱い店でお買い求めください。

③ 本機を大切に扱う。

落したり、ぶつかけたり、叩いたりしますと変形・亀裂や破損を生じる場合があります。危険ですから絶対に落したり、ぶつかけたり、叩いたりしないでください。

〈図-18〉



④ 使用毎に必ず点検する。

3ページからの「安全作業のために」の内容に沿って点検・確認を行なってください。

14 保証、アフターサービス、補修用性能部品について

【保証について】

- 本機には保証書（梱包箱に添付）がついています。
- 所定事項の記入および記載内容をお確かめのうえ、大切に保管してください。
- 本機の基本保証期間はご購入日より1年間です。
「お客様登録カード」にて登録手続きしていただいたお客様に限り、保証期間が2年間となります。

【アフターサービスについて】

- 本機の調子が悪いときは、使用を中止して、お買い求めの販売店又はマックスサービス(株)にご相談ください。
- 保証期間中の修理は保証書の記載内容に基づいて修理させていただきます。詳しくは保証書をご覧ください。
- 保証期間経過後の修理は、修理によって機能が維持できる場合に、ご要望により有償修理させていただきます。

【補修用性能部品の最低保有期間】

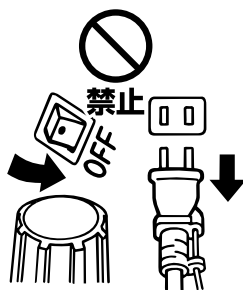
- 本機の補修用性能部品の最低保有期間は、製造打ち切り後6年です。
- 補修用性能部品とは、本機の性能を維持するために必要な部品です。

15 修理時の注意事項 (販売店の方へ)

⚠ 警告

- 電源プラグをコンセントから抜いた状態で電源スイッチを入れない。

機械内部のコンデンサに充電されているため、電源プラグをコンセントから抜いた直後、電源スイッチを入ると動きだす可能性があります。また、これによりケガをしたり感電する危険性もあります。必ずコンセントを抜いた状態で1分以上経過してから修理を行ってください。



この取扱説明書は再生紙を使用しています。



本社・営業本部	〒103-8502	中央区日本橋箱崎町6-6	TEL(03)3669-8121(代)
札幌支店	〒060-0041	札幌市中央区大通東6-12-8	TEL(011)261-7141(代)
仙台支店	〒984-0002	仙台市若林区卸町東2-1-29	TEL(022)236-4121(代)
東京支店	〒103-8502	中央区日本橋箱崎町6-6	TEL(03)3669-8118(代)
水戸営業所	〒310-0043	水戸市松ヶ丘2-3-27	TEL(029)255-3761(代)
名古屋支店	〒461-0025	名古屋市東区徳川1-11-23	TEL(052)935-8531(代)
大阪支店	〒553-0004	大阪市福島区玉川1-3-18	TEL(06)6444-2031(代)
広島支店	〒733-0035	広島市西区南観音7-11-24	TEL(082)291-6331(代)
福岡支店	〒812-0006	福岡市博多区上牟田1-5-1	TEL(092)411-5416(代)
盛岡営業所	〒020-0824	盛岡市東安庭2-10-3	TEL(019)621-3541(代)
宇都宮営業所	〒321-0933	宇都宮市築瀬町2313	TEL(028)636-3012(代)
柏市営業所	〒277-0871	柏市若柴297-12	TEL(04)7132-1500(代)
多摩営業所	〒190-0022	川市錦町5-17-19	TEL(042)528-3051(代)
浜松営業所	〒433-8117	浜松市高丘東2-22-15	TEL(053)439-3300(代)
九州営業所	〒891-0115	鹿児島市東開町3-24	TEL(099)269-5347(代)
新潟マックス(株)	〒955-0081	三条市東裏館2-14-28	TEL(0256)34-2112(代)
群馬マックス(株)	〒371-0844	前橋市古市町233-5	TEL(027)210-7755(代)
埼玉マックス(株)	〒331-0823	さいたま市北区日進町3-421	TEL(048)651-5341(代)
千葉マックス(株)	〒284-0001	四街道市大日1870-1	TEL(043)422-7400(代)
横浜マックス(株)	〒241-0822	横浜市旭区さちが丘7-6	TEL(045)364-5661(代)
長野マックス(株)	〒399-0033	松本市笹賀8155	TEL(0263)26-4377(代)
長野営業所	〒381-2247	長野市青木島1-35-1	TEL(026)285-6740(代)
静岡マックス(株)	〒422-8036	静岡市敷地1-3-26	TEL(054)237-6116(代)
金沢マックス(株)	〒921-8061	金沢市森戸2-15	TEL(076)240-1871(代)
富山営業所	〒930-0827	富山市上飯野字樋向割10-8	TEL(076)452-0182(代)
福井営業所	〒918-8237	福井市和田東2-1711	TEL(0776)27-3378(代)
滋賀マックス(株)	〒612-8414	京都市伏見区竹田段ノ川原町9	TEL(075)645-5061(代)
兵庫マックス(株)	〒652-0832	神戸市兵庫区鍛冶屋町2-1-2	TEL(078)652-7370(代)
三木営業所	〒673-0404	三木市大村109-1	TEL(0794)83-2121(代)
岡山マックス(株)	〒700-0971	岡山市野田3-23-28	TEL(086)246-9516(代)
四国マックス(株)	〒761-8056	高松市上天神町761-3	TEL(087)866-5590(代)
徳島営業所	〒770-0866	徳島市末広1-4-25	TEL(088)623-0286(代)
松山営業所	〒790-0951	松山市天山2-1-35	TEL(089)913-0608(代)
マックスサービス(株)札幌	〒060-0041	札幌市中央区大通東6-12-8	TEL(011)231-6487(代)
マックスサービス(株)仙台	〒984-0002	仙台市若林区卸町東2-1-29	TEL(022)237-0778(代)
マックスサービス(株)高崎	〒370-0031	高崎市上大類町412	TEL(027)350-7820(代)
マックスサービス(株)埼玉	〒331-0823	さいたま市北区日進町3-421	TEL(048)667-6448(代)
マックスサービス(株)名古屋	〒461-0025	名古屋市東区徳川1-11-23	TEL(052)935-8210(代)
マックスサービス(株)大阪	〒553-0004	大阪市福島区玉川1-3-18	TEL(06)6446-0815(代)
マックスサービス(株)広島	〒733-0035	広島市西区南観音7-11-24	TEL(082)291-5670(代)
マックスサービス(株)福岡	〒812-0006	福岡市博多区上牟田1-5-1	TEL(092)451-6430(代)

●マックスお客様ご相談ダイヤル(無料) 0120-228-358
月～金曜日 午前9時～午後6時

『ナンバーディスプレイ』を利用しています。

●住所、電話番号などは都合により変更になる場合があります。