

マックスハンマタッカ TH-P

ご使用前に下記の記載事項をよくお読みの上、指示に従って正しくご使用ください。

1 安全作業のために

警告

- 使用の際は必ず保護メガネを着用する。
- 射出口を絶対に人体に向けない。
- 異常を感じたら絶対に使用しない。
- 本機を絶対に改造しない。
- 指定ステープルを必ず使用する。

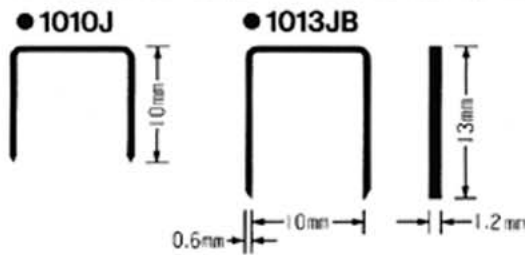
2 仕様

商 品 名	マックスハンマタッカ
商 品 記 号	TH-P
寸 法	(H)72×(W)25×(L)318mm
重 量	620g
ステープル装填本数	100本

3 用途

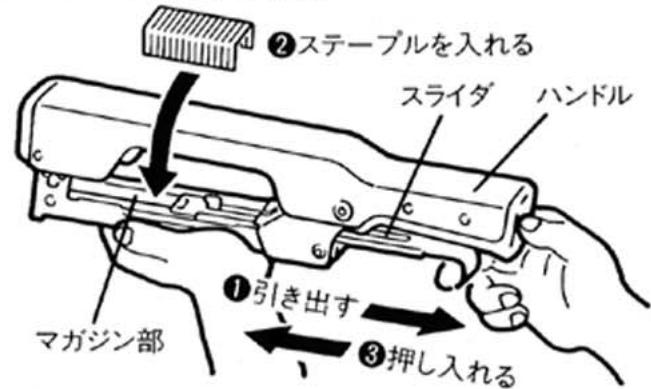
アスファルトルーフィング止め、合板等の硬木への打込み等

4 使用ステープル



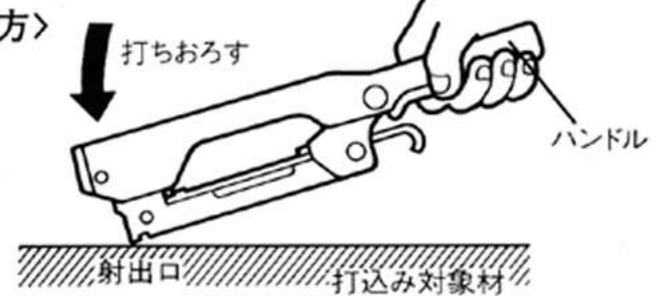
5 使用方法

〈ステープルの装填方法〉



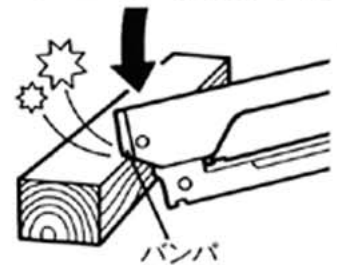
- ①スライダの端を持って、スライダを引き出します。
- ②ステープルの針足を下にして、マガジン部にステープルを入れます。
- ③スライダをカチッと音がするまで押し入れます。スライダが固定され、抜けないことを確認してください。

〈打ち方〉



ハンドルを上の方のように持ち、打込み対象材に射出口が当たるように打ちおろすとステープルが打ち込まれます。

〈ステープルづまりのときには〉
ステープルづまりにより、マガジン部がもとに戻らない場合は、先端部のバンパを右図のように軽くたたくと、もとに戻ります。



作業能率アップに!!

- もっと足の長いステープルをお使いになりたい方に!!

マックス釘打機エアネイラ
をお薦めします。

お買い求めの販売店またはマックス様へご相談ください。

品番 **TH91120**

- ハンマタッカの材質
 - プラスチック部分 ABS
 - 金属部分 SPCC

- パッケージの材質
 - 台紙部分 コートボール
 - プラスチック部分 PP