

ご使用前に下記の記載事項をよくお読みの上、指示に従って正しくご使用ください。

1 安全作業のために

警告

- 使用の際は、作業者およびまわりの人も必ず保護メガネを着用する。
- 射出口を絶対に人体に向けない。
- 異常を感じたら絶対に使用しない。
- 本機を絶対に改造しない。
- 指定ステープルを必ず使用する。

2 仕様

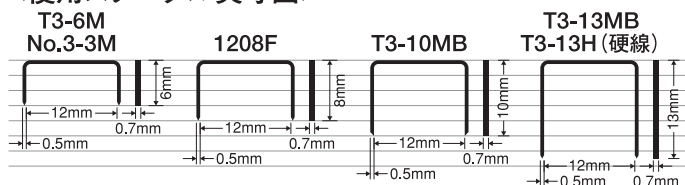
商 品 名	マックス ガンタッカ
商 品 記 号	TG-A(N)B
寸 法	(H) 160×(W) 34×(L) 176mm
質 量	700g
ステープル装填本数	150本

3 用途

建築用ラス仮止め、断熱材止め、フェルト・シート張り、荷札張り、天井材打ち等

4 使用ステープル

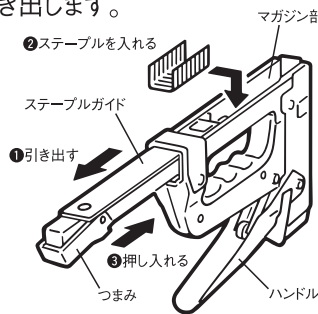
〈使用ステープル実寸図〉



5 使用方法

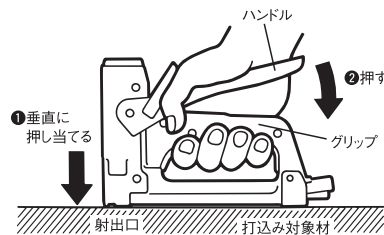
〈ステープルの装填方法〉

- ①本機のマガジン部に上に向け、ステープルガイドのつまみをつまんで、ステープルガイドを引き出します。
- ②ステープルの針足を上にして、マガジン部にステープルを入れます。
- ③ステープルガイドをカチッと音がするまで押し入れます。ステープルガイドが固定され、抜けないことを確認してください。



〈打ち方〉

- ①グリップとハンドルを下図のように手で持ち、打込み対象材に射出口を垂直に押し当てます。
- ②ハンドルを強く押しすと、ステープルが打ち込まれます。



マックス ガンタッカシリーズ

	ボディ 堅牢性	打込力		使用消耗品サイズ		※硬木には打ち込めない場合があります。 ※ガンタッカシリーズの打込力は同じです。
		軟木	硬木	肩幅	足長さ	
ホビーホッチキス TG-H(C)	△	○	△	12mm	6~8mm	
ミニタッカ TG-M	○	○	△	8mm	8mm	
ガンタッカ TG-A	◎	○	△	12mm	6~13mm	

- この台紙は常時内容が確認できるよう、大切に保管してください。
- 本機の仕様は機能向上のため予告なしに変更することがあります。

- ガンタッカの主な材質
- プラスチック部分 ABS
- 金属部分 SPCC

■パッケージの材質



紙 : 台紙
PET : 透明カバー

品番 **TG91202**

TG-A(N)B



4 902870 677763

マックス株式会社
 東京都中央区日本橋箱崎町6-6
 〈お客様ご相談窓口〉
 ☎0120-22-8358
 MADE IN JAPAN