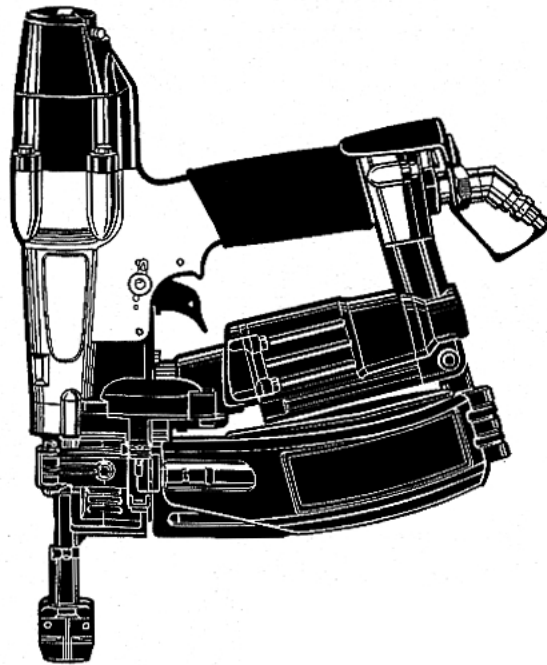


マックスねじ打機 ターボドライバ TD-341A-ST

取扱説明書



⚠ 警告


- 使用前に必ず取扱説明書を読む。
- 使用の際は、作業者およびまわりの人も必ず保護メガネを着用する。
- 安全装置が完全に作動するか使用前に必ず点検する。正常に作動しない場合は使用しない。
- 打つ時以外は絶対にトリガに指をかけない。
- 射出口を絶対に人体に向けない。
- 移動する時、使用しない時、調整・修理・プラシートねじ装填の時は必ずトリガをロックし、エアホースをはずす。
- フック使用の時は、必ずトリガをロックし、エアホースをはずす。
- エアコンプレッサ以外の動力源は絶対に使用しない。
- 揮発性可燃物のそばで絶対に使用しない。
- 異常を感じたら絶対に使用しない。


- この取扱説明書は常時内容が確認できるよう保管してください。
- 本機の仕様は機能向上のため、予告なしに変更することがあります。


MAX®

このたびは、マックスねじ打機ターボドライバTD-341A-STをお買い上げいただきまして誠にありがとうございます。本機のご取扱いにあたって、この取扱説明書を最後までよくお読みください。使用上の注意事項、使用方法、能力などについて十分ご理解の上、安全に適切にご使用くださるようお願いいたします。


■表示について

 **警告** この表示は、取扱いを誤った場合に、使用者が死亡または重傷を負う可能性が想定される場合を表しています。

 **注意** この表示は取扱いを誤った場合に、使用者が傷害を負う危険が想定される場合および物的損害のみの発生が想定される場合を表しています。また、取扱いを誤った場合には、ねじ打機本来の性能を発揮しないばかりでなく本機の損傷につながる事が想定される場合を表しています。

 **メモ** この表示は操作上のポイントおよび知っているとお便利なお知らせが書いてあります。

■絵表示について

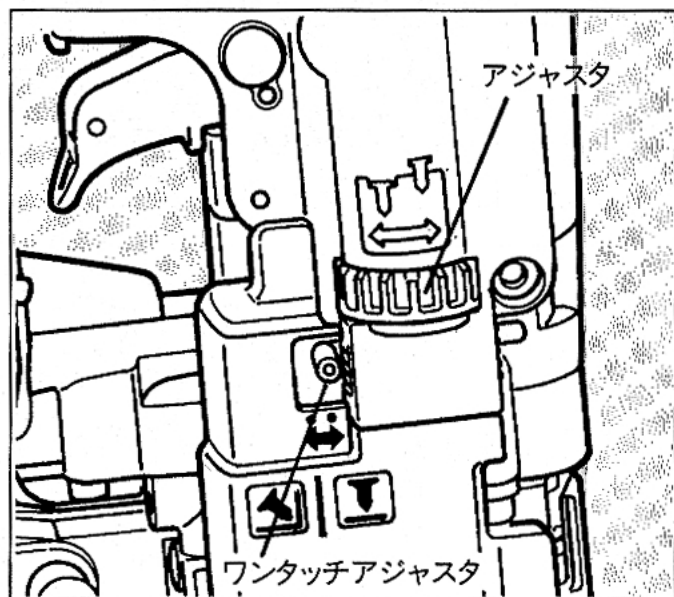
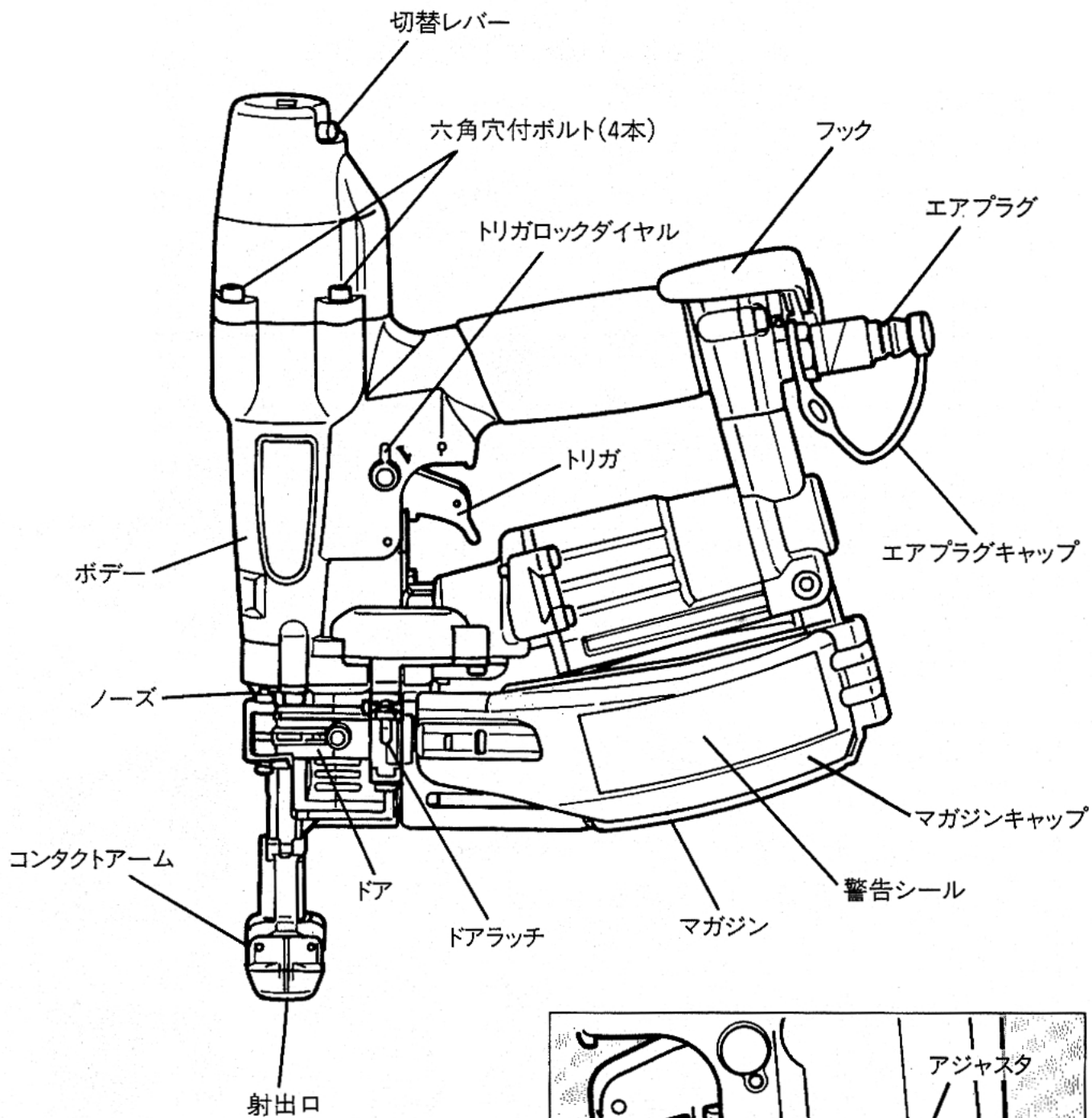
 **禁止** この記号は「してはいけないこと」を意味しています。この記号の中や近くの表示は具体的な禁止内容です。

目 次

1. 各部の名称	1
2. 安全作業のために	2
3. 安全装置について	10
4. 仕様、付属品及び別売品	12
5. 使用方法	14
6. 用途	18
7. 配管についての注意	19
8. エアホースの接続	20
9. アジャスタの調整と打込状態の確認	21
10. ねじづまりの直し方	23
11. ビットの交換のしかた	24
12. 性能を維持するために	31
13. 故障かなと思った時の時の確認事項	33
14. 保証、アフターサービス、補修用性能部品について	33
全国販売拠点、サービス拠点一覧	

1

各部の名称



2 安全作業のために

本機は、指定されたねじを「石膏ボードと木材」または「石膏ボードと建築用薄鋼板下地材」にねじどめすることを目的としたねじ打機です。指定以外の用途、使用方法は重大な事故につながる恐れがあります。この取扱説明書の記載事項を厳守してください。作業関係者以外、特に子供は作業場所に近づけないでください。また、本機に触らせないでください。

作業前

⚠ 警告

- ①使用の際は、作業者およびまわりの人も必ず保護メガネを着用する。 ①

ねじどめ作業をする時、打ち損じのねじがはね返り、眼に入ると失明する恐れがあります。作業する本人はもとよりまわりの人も必ず保護メガネを着用してください。



- ②-1 防塵マスクを着用する。 ②-1

ねじどめ作業をすると、ねじと石膏により粉塵が舞い上がります。その汚れた空気から鼻・咽喉・気管・肺を守るため防塵マスクを着用してください。



- ②-2 防音保護具を着用する。 ②-2

ねじどめ作業をする時、排気音や排気エアから耳を守るため、作業環境に応じて防音保護具（耳栓等）を着用してください。



- ③ 作業環境に応じた防具を着用する。 ③

作業環境に応じてヘルメット、安全靴等の防具を着用してください。



警告

④エアホース接続前に必ず点検する。

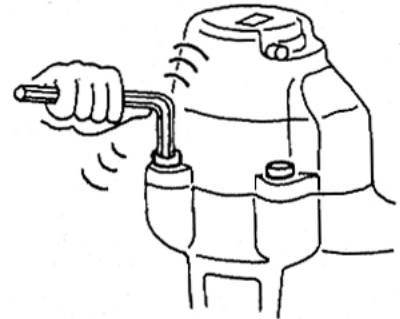
エアホースを接続する前に下記の点検を必ず行ってください。

1. ネジの締め付けが緩んでいたり、抜けていないか。
2. 各部部品が外れていたり、傷んでいないか。
3. コンタクトアームガスムーズに動くか。
4. トリガをロック（引けないように固定）できるか。

（11ページ参照）

不完全なまま使うと、事故や破損の原因となります。異常のある場合は、お買い求めの販売店又はマックスサービス㈱へ点検・修理に出してください。

④



⑤エアコンプレッサ以外の動力源は絶対に使用しない。

本機はエアコンプレッサによる圧縮空気を動力源とする工具です。圧縮空気以外の高圧ガス（例：酸素、アセチレン等）を使うと異常燃焼をおこし爆発の危険を伴いますので、エアコンプレッサ以外は絶対に使用しないでください。

⑤

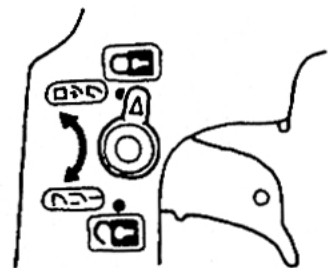


⑥エアホース接続の時には必ず厳守する。

エアホースを接続するときは誤って作動させないように下記のことを必ず守ってください。

1. トリガをロック（引けないよう固定）する。
2. コンタクトアームに触れない。
3. コンタクトアームを押し上げた状態にしない。
4. 射出口を人体に向けない。

⑥



2 安全作業のために

警告

⑦ エアホース接続時には必ず確認する。

使用前にはプラシートねじを装填しないでエアホースを本機に接続し下記の確認を必ず行ってください。

1. エアホースを接続しただけで作動音がしないか。
2. エアもれや異常音がしないか。

エアホースを接続しただけで作動したり、エアもれや異常音がある場合は故障しています。そのまま使うと事故の原因となりますので、絶対に使用しないでください。異常のある場合はお買い求めの販売店又はマックスサービス㈱に点検・修理に出してください。

⑧ 安全装置が完全に作動するか使用前に必ず点検する。正常に作動しない場合は使用しない。

使用前には必ず安全装置が完全に作動するか、確認してください。プラシートねじを装填しないでエアホースを接続し、トリガロックダイヤルをフリーにセットして確認してください。(11ページ参照)

※ 下記の場合には安全装置が故障していますから本機を絶対に使用しないでください。

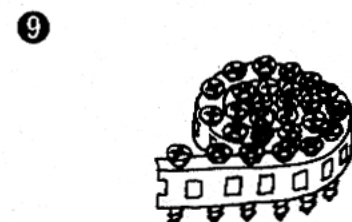
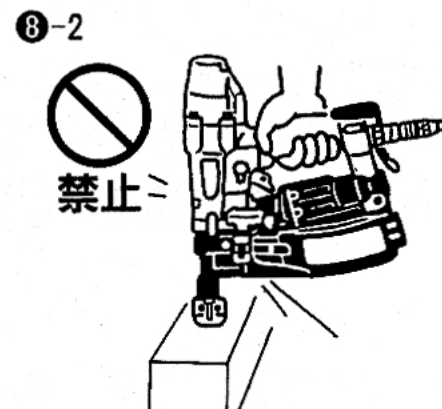
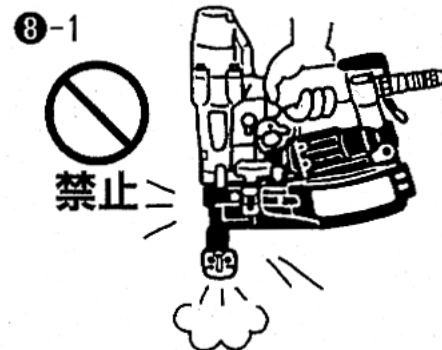
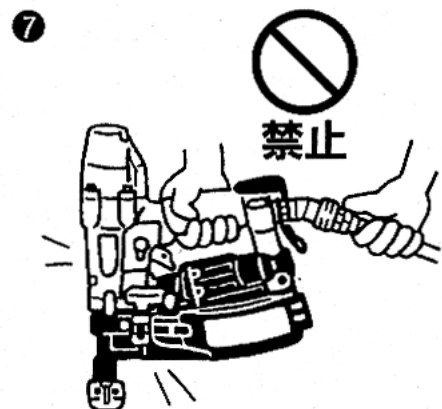
1. トリガを引いただけで、作動音がある。
2. コンタクトアームを対象物に当てただけで、作動音がある。

異常のある場合はお買い求めの販売店又はマックスサービス㈱に点検・修理に出してください。

⑨ 指定プラシートねじを必ず使用する。

指定されたプラシートねじと異なるものを使用すると本機の故障や事故の原因となりますので、必ず指定のプラシートねじをご使用ください。

(13ページ参照)

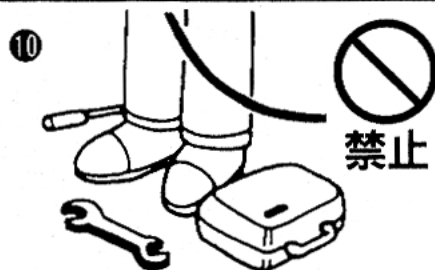


2 安全作業のために

警告

⑩ 作業場所を常に整理する。

作業場所が乱雑だとつまづくなどして思わぬ事故の原因となります。作業場所は常に整理整頓をして安定した姿勢で作業を行ってください。

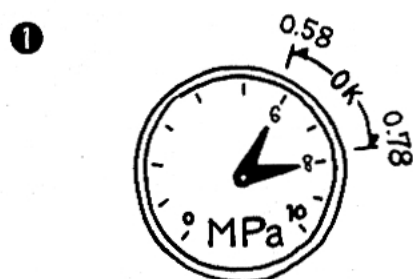


作業中

警告

① 使用空気圧を必ず守る。

本機の使用空気圧範囲は0.58~0.78MPa (6~8 kgf/cm²)です。対象物によりその範囲内で調整し使用してください。0.78MPa (8kgf/cm²)を超えた圧力で使用すると本機の寿命を早めたり損傷によって危険を生じる恐れがあります。



② 打つ時以外は絶対にトリガに指をかけない。

トリガに指をかけたまま本機を取り回し、誤って発射した場合は思いがけない事故につながります。ねじを打つ時以外は絶対にトリガに指をかけないでください。



③ 射出口を絶対に人体に向けない。

射出口を人に向け、誤って発射した場合には思いがけない事故につながります。また、射出口付近に手足等を近づけての作業は危険ですからさけてください。同時に打ち損じたねじが人に当たらないよう作業中はまわりの人に注意をはらってください。



④ 向い合わせのねじどめは絶対にしない。

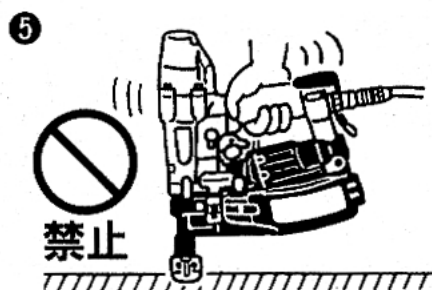
向い合ってねじどめ作業をすると、打ち損じたねじが前の作業者にあたり、思わぬ怪我をすることがありますので、向い合わせのねじどめは絶対にしないでください。



警告

⑤ 射出口を確実に対象物に当てる。

射出口を確実に対象物に当てないと、一度打ったねじや木の節などに当たった場合ねじがはねたり、それたりして大変危険です。また、本機が強く反発することもあり危険ですから、射出口を確実に対象物に当ててください。



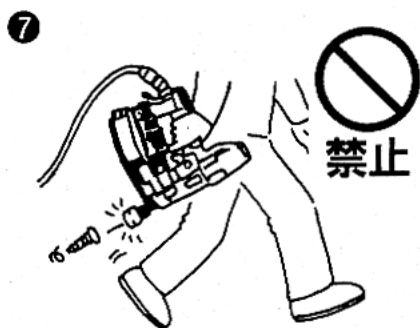
⑥ 揮発性可燃物のそばで絶対に使用しない。

本機やエアコンプレッサを揮発性可燃物（例：シンナー、ガソリン等）のそばで使うとねじどめ時の火花による引火や、空気といっしょに吸入圧縮され、爆発の危険を伴いますので、揮発性可燃物のそばでは絶対に使用しないでください。



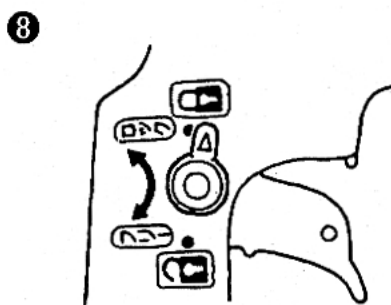
⑦ 移動する際は、必ずトリガをロックし、エアホースをはずす。

エアホースを接続した状態でトリガを引いたまま本機を持ち歩いたり、手渡し等をし、誤って発射した場合には思いがけない事故につながります。移動する際はトリガをロックし、エアホースをはずしてください。



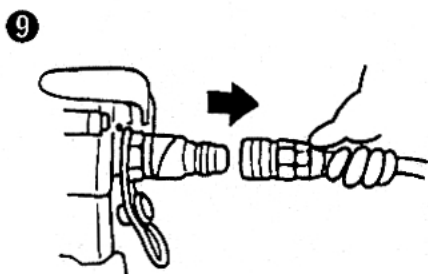
⑧ フック使用の時は必ずトリガをロックし、エアホースをはずす。

フック使用の時は必ずトリガをロックし、エアホースをはずしてください。



⑨ 作業中断時は必ずトリガをロックし、エアホースをはずす。

作業中のプラシートねじ装填、調整及びねじづまりを直すときは誤ってねじを発射すると危険ですから、必ずトリガをロックし、エアホースをはずしてください。



⚠ 警告

⑩ 異常を感じたら絶対に使用しない。

作業中に本機の調子が悪かったり、異常を感じたら、ただちに使用を中止してください。異常のある場合はお買い求めの販売店又はマックスサービス㈱に点検・修理に出してください。

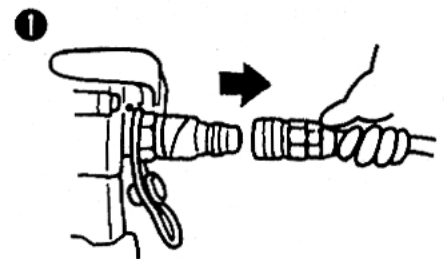


作業後

⚠ 警告

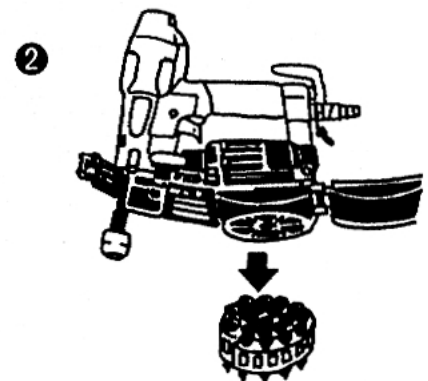
① 作業終了時には必ずトリガをロックし、エアホースをはずす。

作業終了時には、必ずトリガをロックし、エアホースをはずしてください。



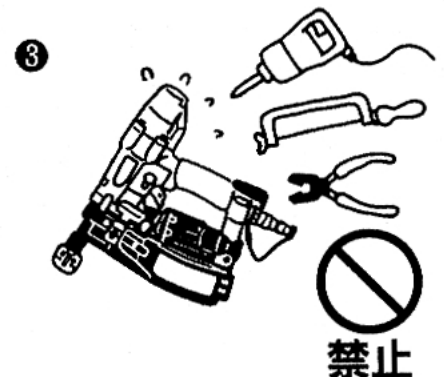
② 作業終了時には必ずプラシートねじを抜き取る。

プラシートねじをマガジン内に残しておくと、次に使用するときうっかり手を触れたり、誤って作動させた場合、思わぬ事故につながる可能性があります。作業終了時には必ずマガジン内のプラシートねじを抜きとってください。



③ 本機を絶対に改造しない。

本機を改造すると、本来の性能が発揮できないばかりでなく安全性が損なわれますので、絶対に行わないでください。



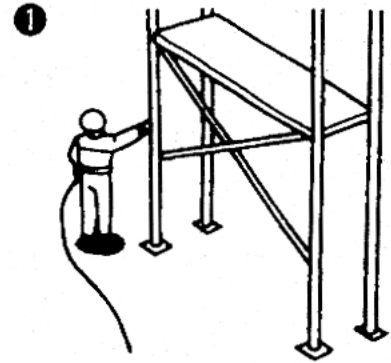
2 安全作業のために

屋外作業について

⚠ 警告

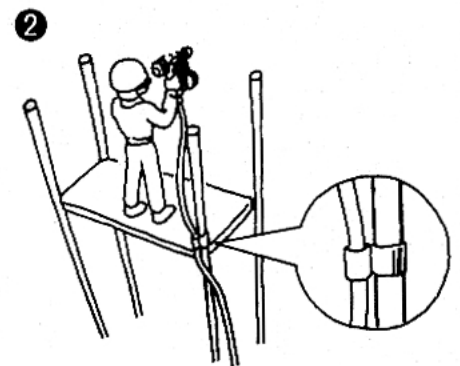
① 足場の安全性を十分に確認する。

足場を使つての高所作業の場合、ねじどめ作業中に落ちることのないように充分足場の安全性を確認してください。



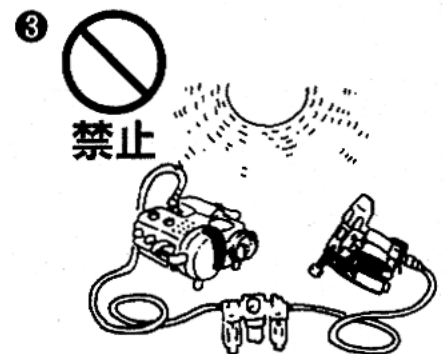
② エアホースの確保。

高所作業の場合、エアホースは作業場所の近くに必ず固定箇所を作ってください。これは不用意にホースが引っぱられたり、引つかかたりしたときの危険を防ぐためです。また、ホースのたるみやねじれのないように注意してください。



③ 直射日光をさける。

本機やエアセット、エアコンプレッサは直射日光に長時間あてたまま放置しないでください。また、エアコンプレッサはできるだけ日陰に設置して使用してください。

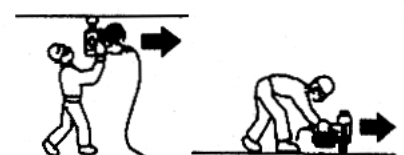


打ち方

④ 水平面のねじどめ

前進姿勢でねじどめ作業を行ってください。安全で疲労が少なく、正確で速い作業ができます。後退しながらの作業は足をとられるなど危険です。

④ [水平面]



2 安全作業のために

⚠ 警告

⑤ 垂直面のねじどめ

本機を無理なく操作できる範囲の最も高いところまで差し上げ、上から順に下へねじどめ作業を行ってください。疲労の少ない作業ができます。

※向かい合わせの同時ねじどめは絶対にしないでください。

⑤ [垂直面]



⑥ 傾斜面のねじどめ

下から上に向かって前進姿勢でねじどめ作業を行ってください。上から下に後退すると足を踏みはずす危険があります。

⑥ [傾斜面]



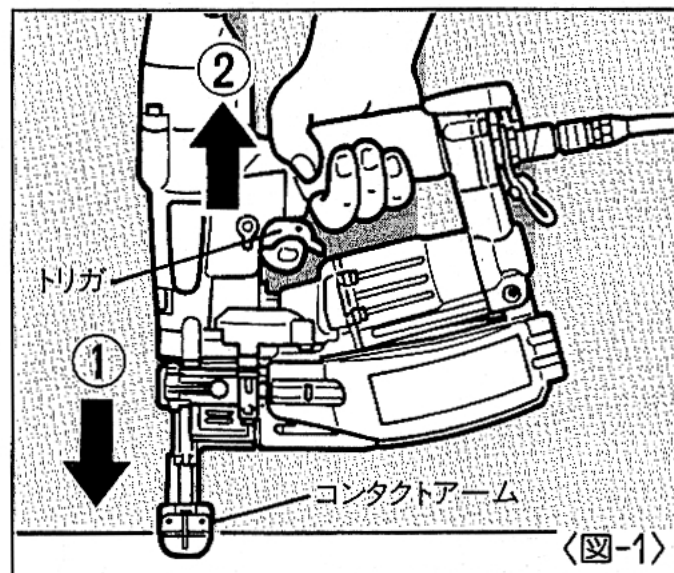
3 安全装置について

ねじどめ作業の安全と仕上りの美しさを確保するため、本機には次のような安全装置が
ついています。

●メカニカル安全装置

(シーケンシャルトリガ)

これはコンタクトアーム、そしてトリガの順に作動させないとねじを発射しないメカニズムです。つまりトリガを引いただけの時や、コンタクトアームを打込対象物に当てただけの時、また、トリガ、コンタクトアームの順に作動させた時はねじは発射しません。コンタクトアームを対象物に当ててからトリガを引いた時のみねじは発射されます。 〈図-1〉



⚠ 警告

●安全装置が完全に作動するか使用前に必ず点検する。正常に作動しない場合は使用しない。

使用前には必ず安全装置が完全に作動するか、確認してください。プラシートねじを装填しないでエアホースを接続し、トリガロックダイヤルをフリーにセットして確認してください。

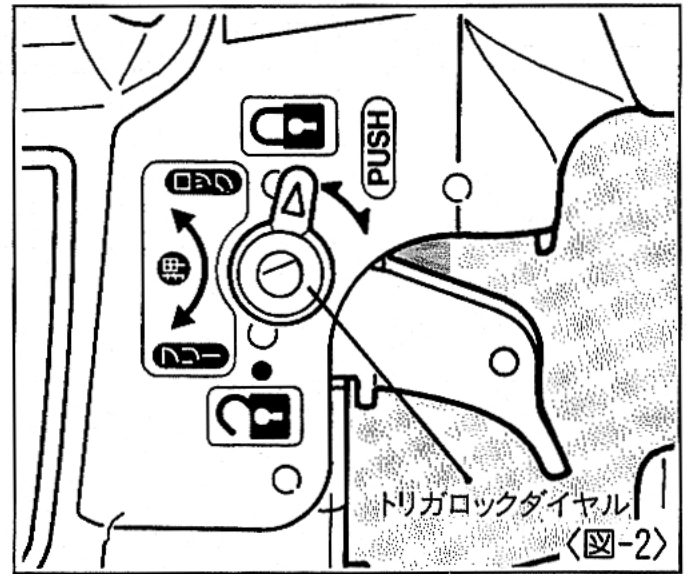
※下記の場合には安全装置が故障していますから本機を絶対に使用しないでください。

- 1.トリガを引いただけで、作動音がする。
- 2.コンタクトアームを打込対象物に当てただけで、作動音がする。
- 3.トリガを引いてからコンタクトアームを対象物に当てる順序で作動音がする。

異常のある場合はお買い求めの販売店又はマックスサービス㈱に点検・修理に出してください。

●トリガロック装置

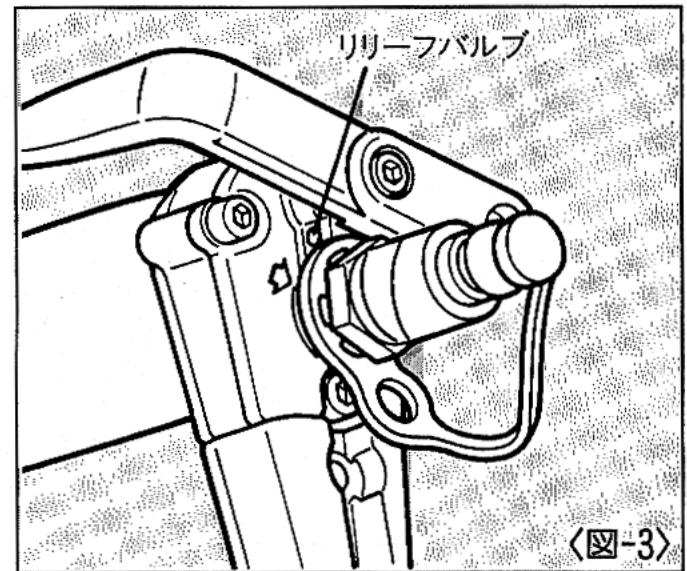
本機にはより安全に作業していただくためにトリガロック装置を標準装備しています。トリガロック装置とは、作業しないときに本機の使用者の意志によってトリガをロック（引けないように固定）することにより作動できないようにすることができ装置です。 〈図-2〉



ねじどめ作業を行っているとき以外はトリガロックダイヤルを押し回し、ロックの位置にセットしエアホースをはずしてください。作業を始める場合はトリガロックダイヤルを押し回しフリーの位置にセットしてください。

●リリースバルブ

本機の使用空気圧範囲は0.58~0.78 MPa(6~8kgf/cm²)です。0.78MPa(8kgf/cm²)を超える圧力では使用しないでください。異常高圧で使用するとリリースバルブより音を発し減圧します。その場合はただちに作業を中断し、エアホースをはずして使用圧力を再調整してください。また、エアコンプレッサ・空気経路を点検してください。なお、本機のリリースバルブはボデー部後方本体に内蔵しています。 〈図-3〉



4

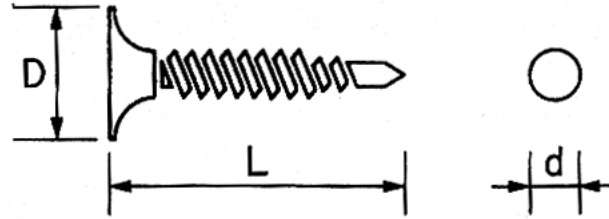
仕様、付属品及び別売品

商 品 名	マックスねじ打機 ターボドライバ
商 品 記 号	TD-341A-ST
バルブ機構	ヘッドバルブ方式
ねじ送り機構	フィードピストンバネ送り方式
マガジン形式	マガジンキャップ開閉方式
寸 法	(H) 336 × (W) 116 × (L) 270mm
質 量	1.8kg
ねじ装填数	100本
使用コンプレッサ	1PS・0.75kW以上
使用空気圧範囲	0.58～0.78MPa (6～8kgf/cm ²)
使用ホース	内径8.5mm、長さ30m以内
使用オイル	タービン油1種ISO VG32 (JIS1号90番)
安全装置	メカニカル方式(シーケンシャルトリガ)、トリガロック装置、リリーフバルブ
付 属 品	保護メガネ、ジェットオイラ(油入)、六角棒スパナ4、ビット B34IH2
別 売 品	ターボドライバ TD-341用ビット B34IH2

⚠ 注意

- 石膏ボード2枚を薄鋼板下地材にとめつける場合には、使用空気圧を0.68MPa (7kgf/cm²) 以上に設定してください。
- 各種形状や厚さの薄鋼板下地材と石膏ボードの組合せによっては、とめつけられない場合があります。
- 使用ホースの内径は8.5mm、長さ30m以内のものをご使用ください。使用ホースの内径が細かったり、長さが長かったりすると圧力が低下し、十分なエアが供給されず性能ができません。

〈ねじ仕様〉



適合下地材	商品記号	L(mm)	D(mm)	d(mm)	表面処理
木下地 専用ねじ	PS4025Wゴウキン	25	8.0	4.0	高耐食 合金メッキ
	PS4028Wゴウキン	28	8.0	4.0	
	PS4032Wゴウキン	32	8.0	4.0	
	PS4041Wゴウキン	41	8.0	4.0	
薄鋼板 下地用ねじ (薄鋼板の 対象厚み ~t0.8mm)	PS3020Mユニクロ(シロ)	24<20>	7.5	3.0	亜鉛メッキ ユニクロ処理
	PS3522Mユニクロ(シロ)	24<22>	8.0	3.5	
	PS3525Mユニクロ(シロ)	26.5<25>	8.0	3.5	
	PS3528Mユニクロ	28	8.0	3.5	高耐食 合金メッキ
	PS3528MWゴウキン	28	8.0	3.5	
	PS3540MWゴウキン	40	8.0	3.5	

※ねじの種類は変わる場合があります。 < >…有効ねじ長さ

〈ねじ・部材適合表〉

⚠ 注意

●使用ねじは、下記部材適合表に合ったねじを必ず使用してください。
不適切なねじを使用すると十分な性能ができません。

商品記号	適合下地	適合石膏ボード厚さ(mm)					
		t9.5	t12.5	t15	t9.5 + t9.5	t9.5 + t12.5	t12.5 + t12.5
PS4025Wゴウキン	木下地 専用ねじ	○	×	×	×	×	×
PS4028Wゴウキン		○	○	×	×	×	×
PS4032Wゴウキン		×	○	○	○	×	×
PS4041Wゴウキン		×	×	×	○	○	○
PS3020Mユニクロ(シロ)	薄鋼板 下地用ねじ (薄鋼板の 対象厚み ~t0.8mm)	○	×	×	×	×	×
PS3522Mユニクロ(シロ)		○	×	×	×	×	×
PS3525Mユニクロ(シロ)		○	○	×	×	×	×
PS3528Mユニクロ		○	○	○	×	×	×
PS3528MWゴウキン		○	○	×	×	×	×
PS3540MWゴウキン		×	×	×	○	○	○

※部材の堅さや石膏ボード(耐水ボードや強化ボードなど)の種類によってはとめつけられない場合があります。

5 使用方法

⚠ 注意

- 使用前・使用後にエアプラグの口より10滴以上注油してください。オイルはタービン油1種ISO VG32（JIS 1号90番）を必ずお使いください。指定以外のオイルを使用しますと、能力低下や故障の原因となります。
- 低温時に使用すると十分な性能が発揮できなくなるおそれがあります。

使用前に本機とエアコンプレッサを接続しないで使い方を覚えてください。

【プラシートねじの装填方法】

⚠ 警告

- プラシートねじを装填するときは、必ずトリガをロックし、エアホースをはずす。

手順

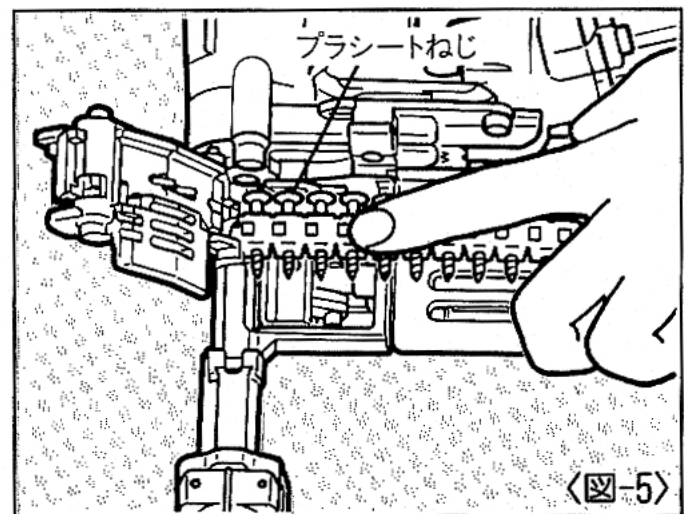
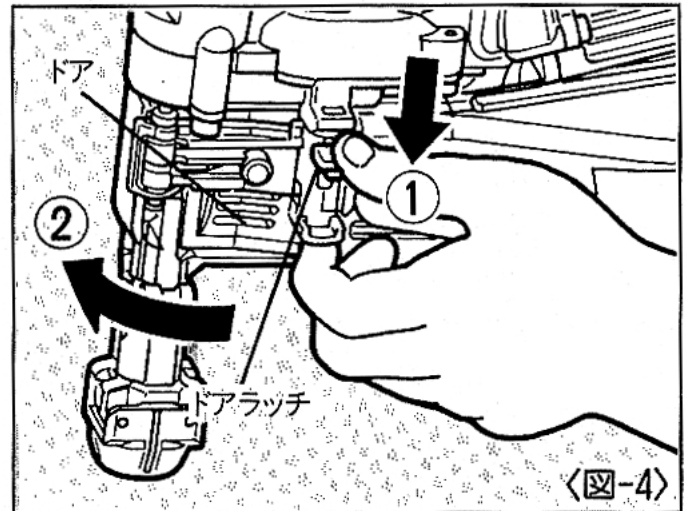
- ①トリガをロックし、エアホースをはずします。
- ②ドアとドアラッチに指をかけてドアラッチを下へ押し下げながら開きます。

〈図-4〉

- ③マガジンキャップを右へ軽く回して開きます。

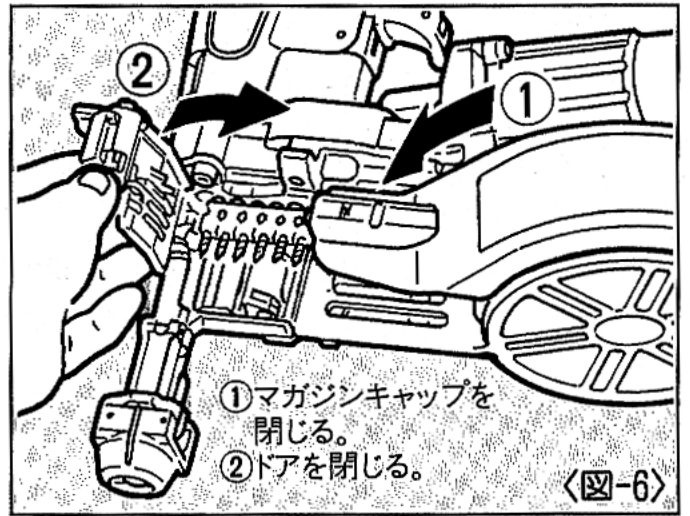
- ④シートの端をとめているテープをとり、プラシートねじをマガジンに入れ、ねじを引き出し、送り爪の溝にセットします。

〈図-5〉



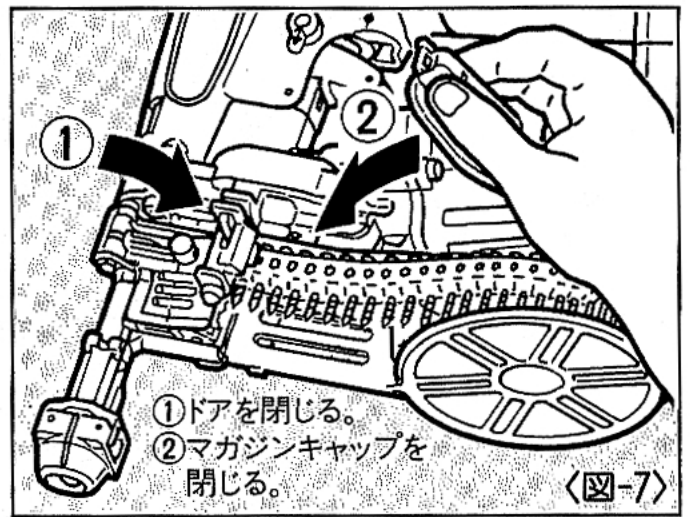
- ⑤マガジンキャップを閉じます。
- ⑥ドアを右へ回して完全に閉じます。

〈図-6〉



※⑤と⑥の操作は反対の手順で行うことも出来ます。

〈図-7〉

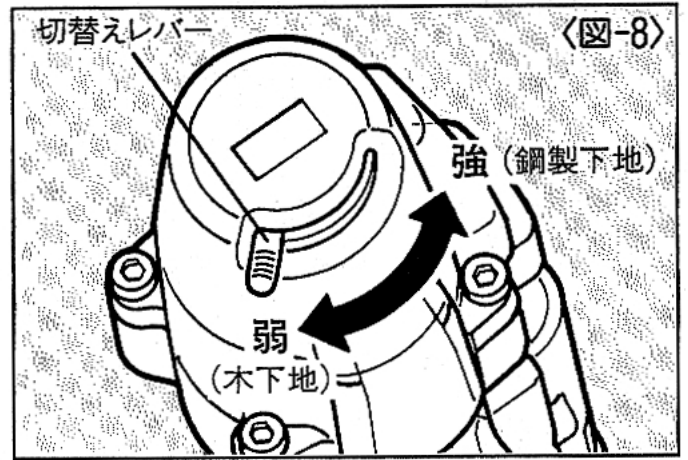


【切替えレバーについて】

本機には打込材の条件によって、最適（打ち易さ、スピード）なねじどめ作業ができる切替えレバー機構がついています。

〈図-8〉

※打込材の条件に合った適切な切替え位置でご使用ください。



〈切替えレバーの位置〉

切替えレバー位置	打込材条件	
	下地材	上材
弱(木)	木下地	石膏ボード(t9.5~15mm)1枚及び2枚張り
強(鋼)	鋼製下地 (~t0.8mmまで)	石膏ボード(t9.5~15mm)1枚及び2枚張り

下地材	ボード枚数	切替えレバー位置	
		弱(木)	強(鋼)
木下地	1枚	◎	○
	2枚	◎	○
鋼製下地	1枚	○	◎
	2枚	×	◎

※ ◎：最適 ○：打込み可能
×：打込み不可

※鋼製下地材+石膏ボード2枚の条件においては、切替えレバー「弱(木)」の位置では打ち込めません。

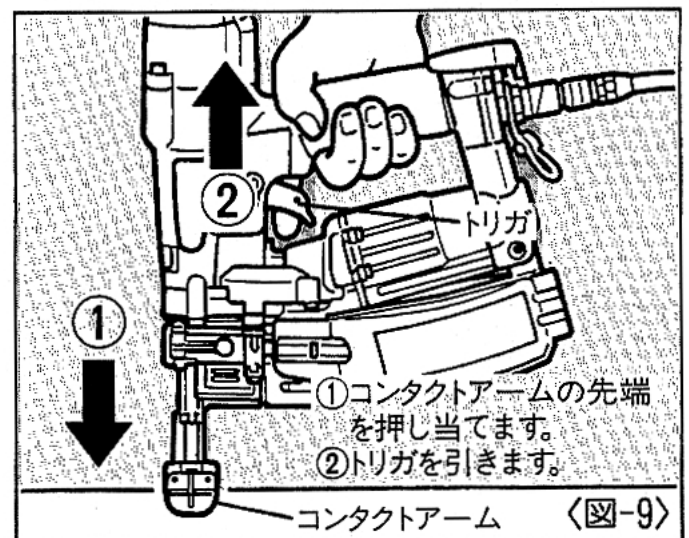
※切替えレバーは「弱(木)」の位置側または「強(鋼)」の位置側に、「カチツ」とクリック感がある位置まできちんと合わせてご使用ください。中途半端な位置で使用すると故障の原因になります。

【打ち方】

本機はシーケンシャルトリガを採用しています。シーケンシャルトリガは、コンタクトアームを対象物に押し当てた後、トリガを引く単発打ち専用の構造になっておりますので狙った場所に一発一発より一層確実にねじどめすることができます。

手順

- ①トリガロックダイヤルを押し回し、フリーの位置にセットします。
- ②ねじどめしようとする箇所にコンタクトアーム先端をしっかりと押し当てたままトリガを引きます。 〈図-9〉
- ③ねじが完全に締め込まれてモータの回転が止まったらトリガをはなしてください。



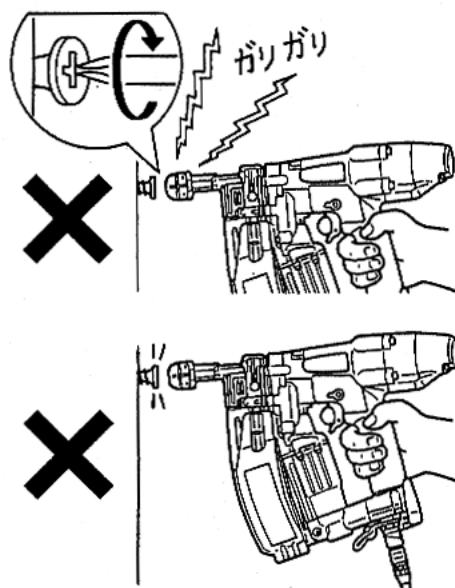
メモ

●ねじが完全に締め込まれて、モータの回転が止まるまで、トリガを引いたまましっかり本機を押し付けて使用してください。

※ねじどめには、押し付け力が必要です。ねじどめには十分な押し付け力が必要です。押し付け力が不足すると、ねじが浮いたり、ねじの十字穴からビットがはずれて空回りが発生します。

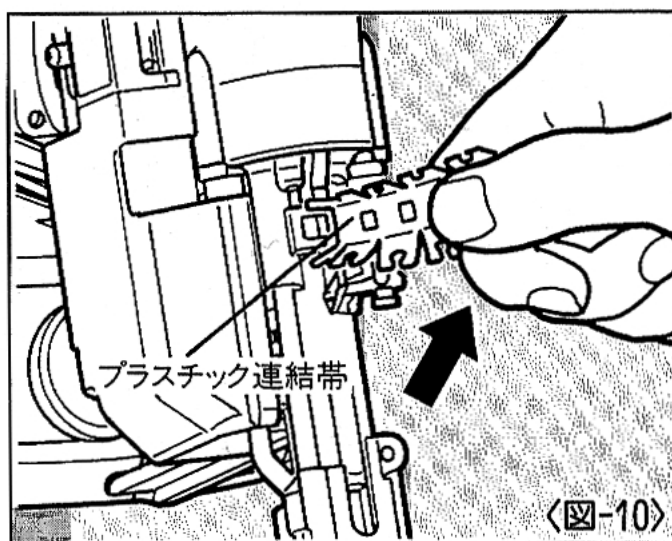
※トリガを早くはなすとねじが浮いてしまったり、ねじ送り不良が発生する場合があります。

●ねじどめ後、コンタクトアーム先端を打込対象物に押し当てたまま、本機をずらして再度トリガを引くとねじが浮いた状態で止まってしまいます。必ず1本ずつコンタクトアーム先端を打込対象物から離して打ってください。



【プラスチック連結帯の切り方】

ねじどめ作業を行っていると、ノーズよりプラシートねじのプラスチック連結帯がでてきますので→の方向に引きちぎってください。 <図-10>



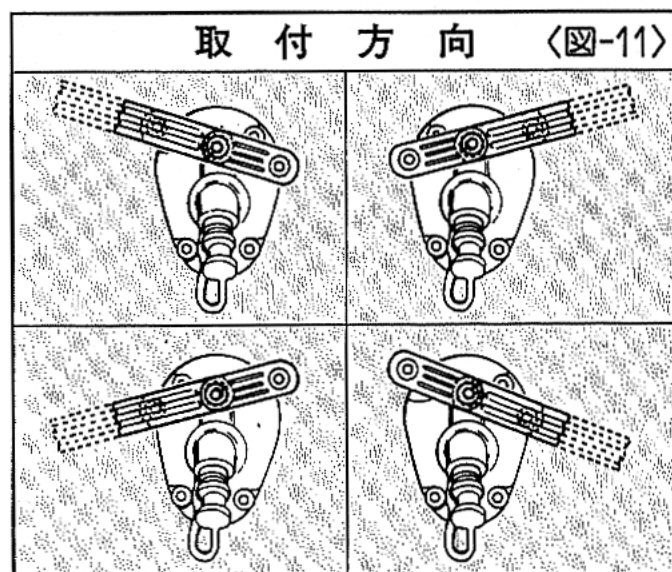
【フックの方向の変え方】

⚠ 警告

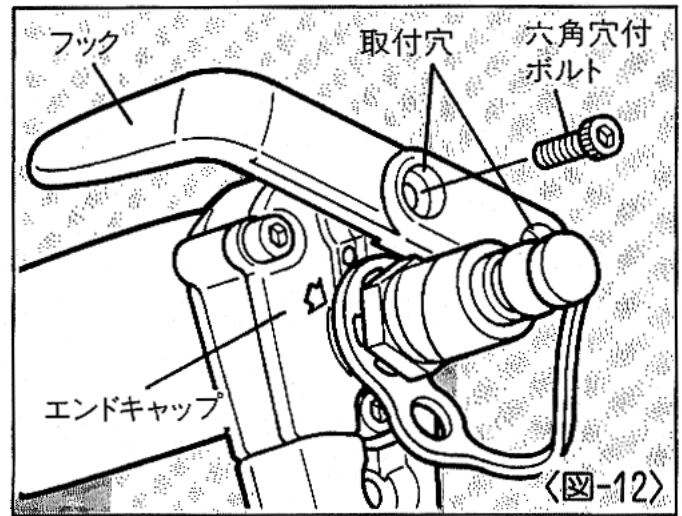
- フック使用の時は、必ずトリガを口ツクし、エアホースをはずす。

フックは4方向に向きを変えることができます。また、フックの幅は2段階に調整できます。合計8パターンに調整できます。

<図-11>



方向・幅を変えるときは、取付の六角穴付ボルトを六角棒スパナ4で外し、フックの位置を調整してから再度組み付けてください。
〈図-12〉



6 用途

本機の用途には次のものがあります。ねじどめ対象物に合わせて適したプラシートねじを選定してご使用ください。(使用プラシートねじは13ページ参照)

●主な用途

- 石膏ボードを木下地に取り付ける内装施工
- 石膏ボードを建築用薄鋼板下地材（～t0.8mm）に取り付ける内装施工

⚠ 警告

- 施工については施工基準書にもとづいた施工を行う。
- 必ず射出口先端を部材に直角に押し当てる。

メモ

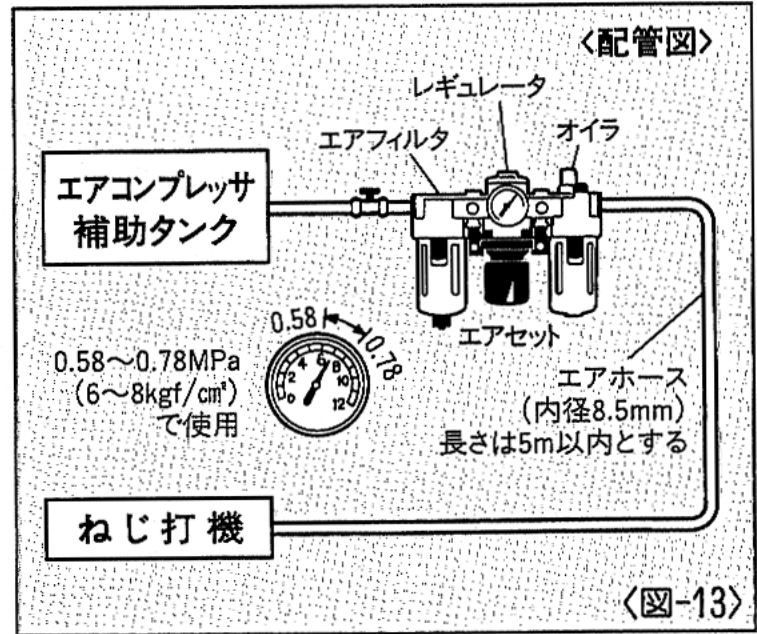
- 部材の堅さや石膏ボード（耐水ボードや強化ボードなど）の種類によってはとめつけられない場合があります。

⚠ 警告

●エアコンプレッサ以外の動力源は絶対に使用しない。

- ①動力源は必ずエアコンプレッサをお使いください。高圧ガス（例：酸素、アセチレン等）は絶対に使わないでください。
- ②エアセットは本機1台に1セット取付けるようにしてください。
- ③エアホースは内径8.5mm、長さ30m以

内で使用してください。エアセット使用時は、エアセットから本機までのエアホースを内径8.5mm、長さ5m以内で使用してください。



⚠ 注意

〈エアコンプレッサ〉

- スーパーネイラ用と一般釘打機用の2種類の取出口のあるエアコンプレッサをご使用になる場合は、必ず一般釘打機用取出口に接続してください。
- エアコンプレッサは1PS・0.75kW以上のものを使用してください。
- エアコンプレッサ1台に本機1台で使用してください。
1台のエアコンプレッサから、同時に2台のターボドライバを使うと、エアが足りなくなります。

〈エアホース〉

- 内径8.5mm、長さ30m以内のエアホースを使用してください。
細いエアホースや長いエアホースを使用すると、圧力降下によりビットがねじから外れて空回りしたり、ねじ浮き、ねじ送り不良、ビットが戻らない等の原因となります。

〈使用空気圧〉

- 使用空気圧は0.58~0.78MPa (6~8kgf/cm²) で使用してください。0.68~0.73MPa (7~7.5kgf/cm²) 設定をおすすめします。

⚠ 警告

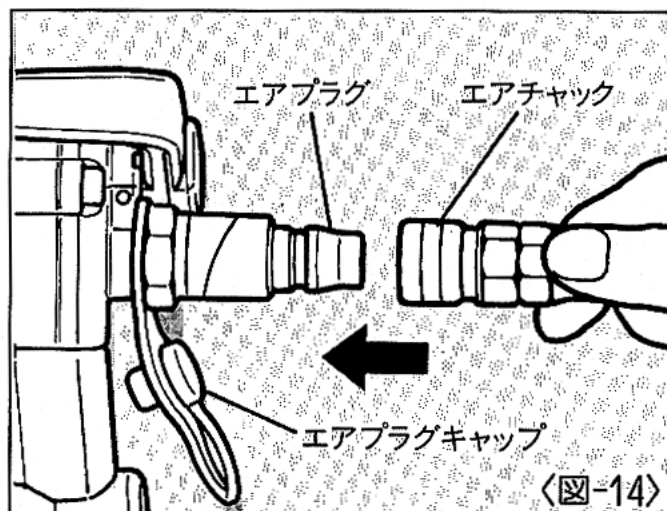
●エアホース接続の時は以下の事を厳守する。

エアホースを接続する時は誤って作動させないように下記のことを必ず守ってください。

- 1.トリガをロックする。
- 2.コンタクトアームに触れない。
- 3.コンタクトアームを押し上げた状態にしない。
- 4.射出口を人体に向けない。

手順

- ①トリガをロックします。
- ②エアプラグキャップをはずします。
- ③エアプラグにエアホースのエアチャックを接続します。 〈図-14〉



⚠ 警告

- 作業中断時は必ずトリガをロックし、エアホースをはずす。

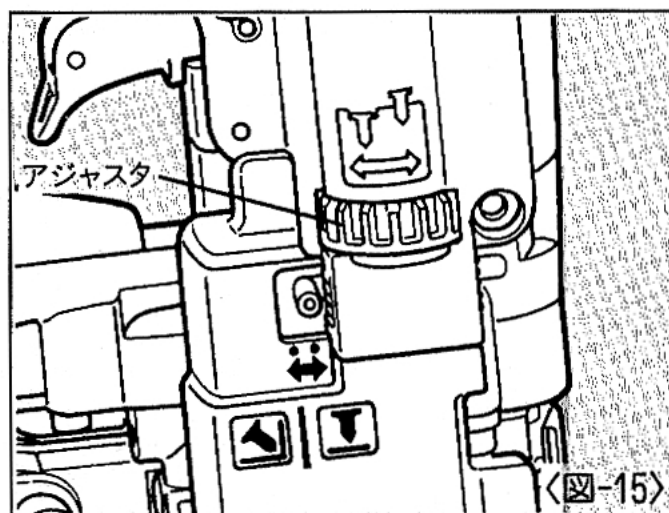
9 アジャスタの調整と締込状態の確認

本機には締込み深さを調整できるアジャスタが装備されています。締込みすぎは極端に保持力が低下しますので作業の際には締込状態を確認して、アジャスタで深さを調整してください。

〈図-15〉

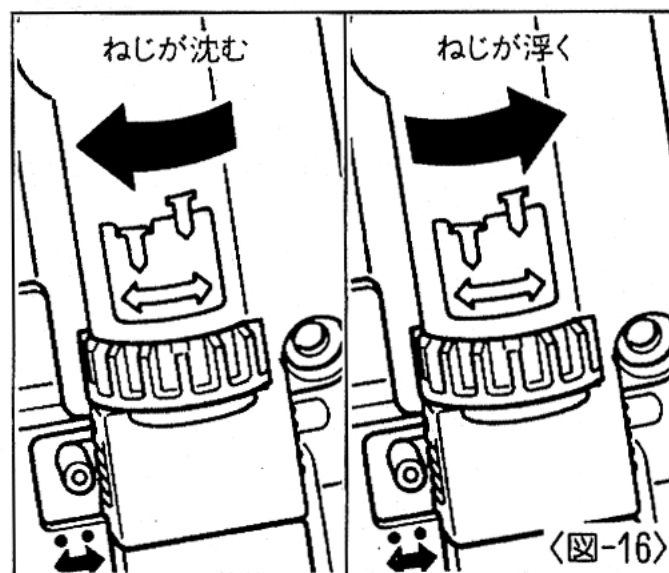
⚠ 警告

- 調整の時は必ずトリガをロックし、エアホースをはずす。



手順

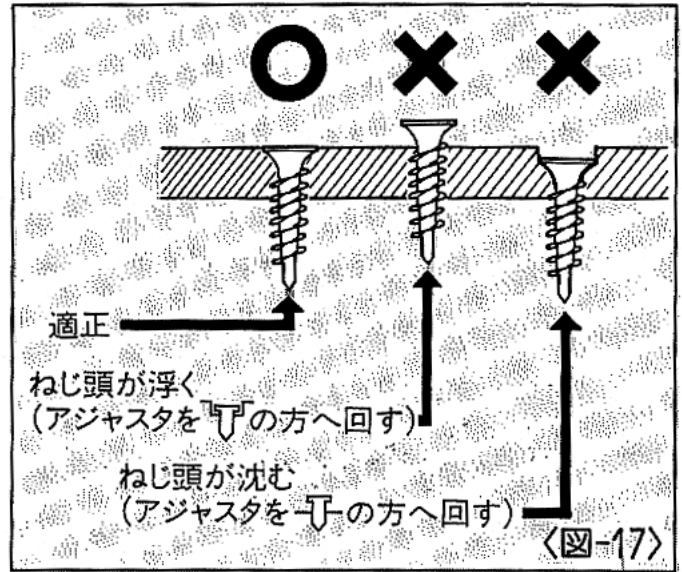
- ①トリガをロックし、エアホースをはずします。
- ②プラシートねじを装填します。
- ③エアコンプレッサの圧力を0.69~0.73 MPa (7~7.5kgf/cm²) にセットします。
- ④本機にエアホースを接続し、トリガロックダイヤルをフリーにセットします。
- ⑤アジャスタの調整（ねじの打込調整）の前に一度テスト打ちしてください。締込みたい深さを確認します。
- ⑥トリガをロックし、エアホースをはずします。
- ⑦プラシートねじを取り出します。
- ⑧アジャスタを回し調整します。〈図-16〉
※アジャスタを1回転させると約1mm上下します。
- ⑨本機にプラシートねじを装填します。



⑩エアホースを接続し、トリガロックダイヤルをフリーにセットしてさらにテスト打ちをして適正かどうか確認してください。
 〈図-17〉

⑪適正であれば調整完了です。不適正であれば以上の手順をくり返してください。

⑫適正状態が得られない場合はエアコンプレッサの空気圧を調整してください。



⚠ 警告

●0.78MPa (8kgf/cm²) を超えた圧力では絶対に使用しない。

【ワンタッチアジャスタの使い方】

本機には、隅打ちなど、やむを得ずねじを斜めに打つ場合に、ワンタッチ操作でねじを沈めることができる機能が装備されています。

	ワンタッチアジャスタ	ねじ状態	用途
平打ち		<p>ねじを斜めに打つとねじ頭がボードより浮きます。</p>	<p>平打ちに使用してください。</p>
斜め打ち		<p>ねじを斜めに打ってもねじ頭がボードより沈みます。</p>	<p>隅打ちに使用してください。</p>

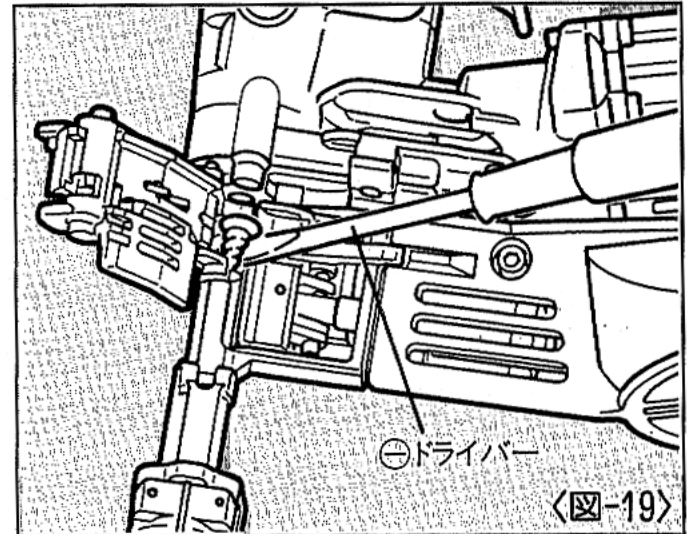
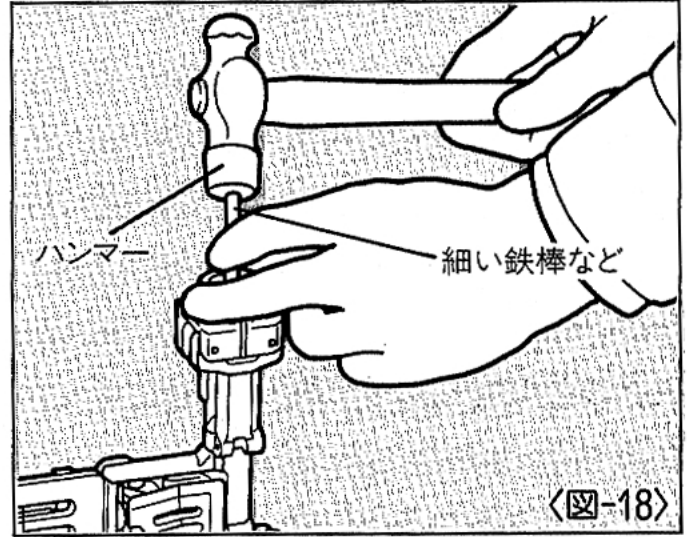
10 ねじまりの直し方

⚠ 警告

- ねじまりを直す時は必ずトリガをロックし、エアホースをはずす。

手順

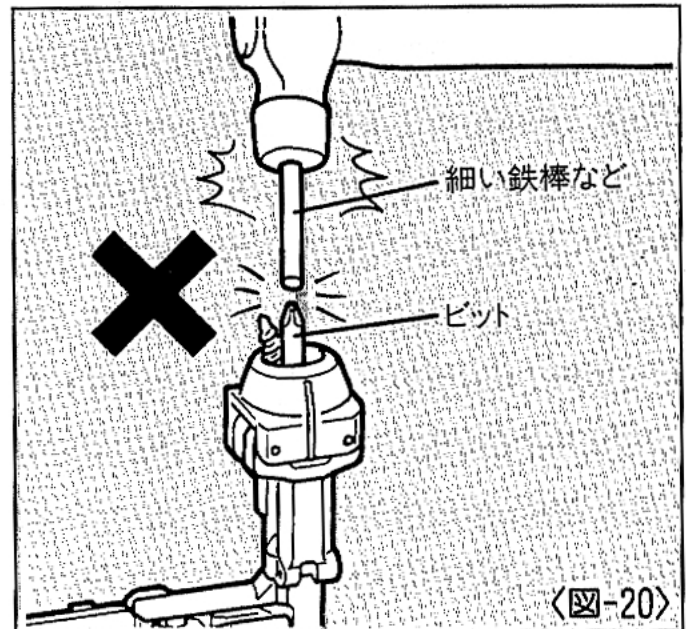
- ①トリガをロックし、エアホースをはずします。
- ②プラシートねじをマガジン内より抜き取ります。
- ③ドアを開き、射出口より細い鉄棒を入れ、ハンマーでたたきます。〈図-18〉
- ④ノーズ内部につまったねじを細い鉄棒や⊖ドライバーで取り除きます。〈図-19〉
- ⑤ねじを送り爪に再度確実にセットして、ドアを閉じます。



⚠ 注意

- 細い鉄棒で詰まったねじをたたくときに、ビットをたたかないでください。ビットをたたくと先端が破損し、ねじどめ不良の原因になります。

〈図-20〉



11 ビットの交換のしかた

【ビット交換のめやす】

- ビットがねじから外れて空回りする。
- モータが止まりにくくなってきた。
- ねじの締め込み深さがばらつく様になった。
- より大きな押し付け力が必要になった。

以上の状態が多く出る場合、ビットを交換してください。

⚠ 警告

- ビット交換の時は以下の事を厳守する。

- 1.トリガをロックする。
- 2.エアホースをはずす。
- 3.プラシートねじを取り出す。

- 必ず本取扱説明書の手順に従う。

⚠ 注意

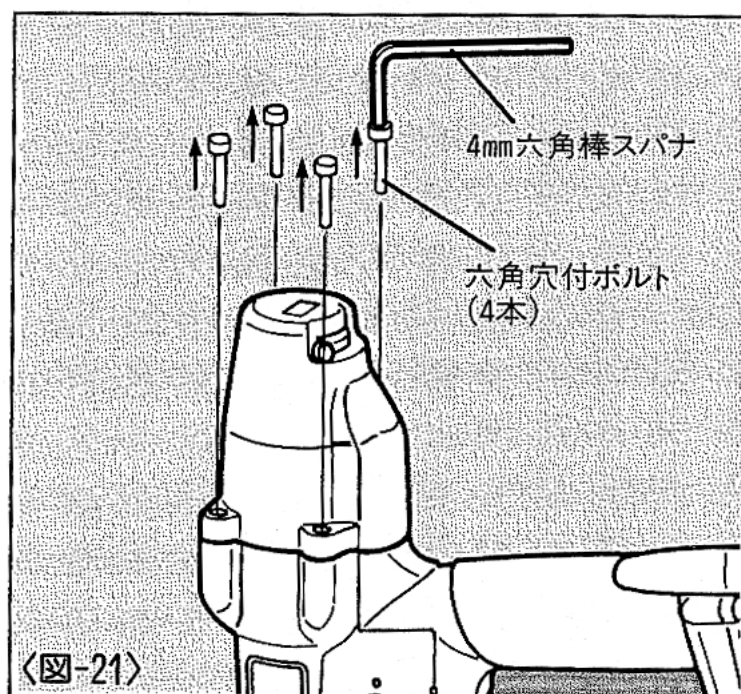
- ビット交換の時、本機内部に砂、ゴミ、チリ、ホコリなどが入らないようにする。
砂、ゴミ、チリ、ホコリなどが入ると故障の原因になります。
- ビットは消耗品です。摩耗したビットを使うと、作業の能率を損ない、ねじ締め不良の原因となります。作業する前にビットを点検し、摩耗している場合は、早めに交換してください。
- ビットの交換は、マックスサービス(株)でも承ります。

【ビットのはずしかた】

手順

- ①トリガをロックします。
- ②エアホースをはずします。
- ③プラシートねじを取り出します。
- ④六角穴付ボルト4本を、付属の4mm六角棒スパナではずします。

〈図-21〉

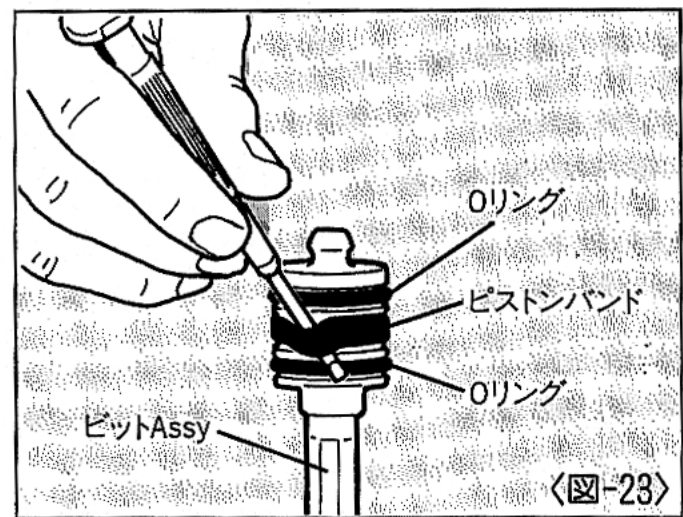
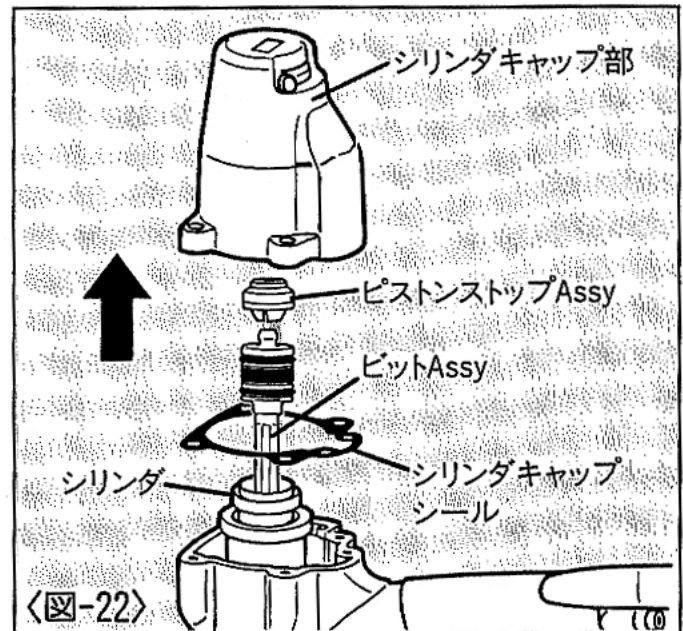


⑤次にシリンダキャップ部をはずします。
この時、一緒にビットAssy、シリンダキャップシールもはずれます。シリンダキャップ部についているビットAssyは引き抜きます。〈図-22〉

※シリンダキャップ部からビットAssyを引き抜いた時、ピストンストップAssyもはずれた場合は、ピストンストップAssyをシリンダキャップ部にはめ込んでください。

※ビットAssyがシリンダ内に残っている場合は、本機を逆さまにし、抜き取ってください。

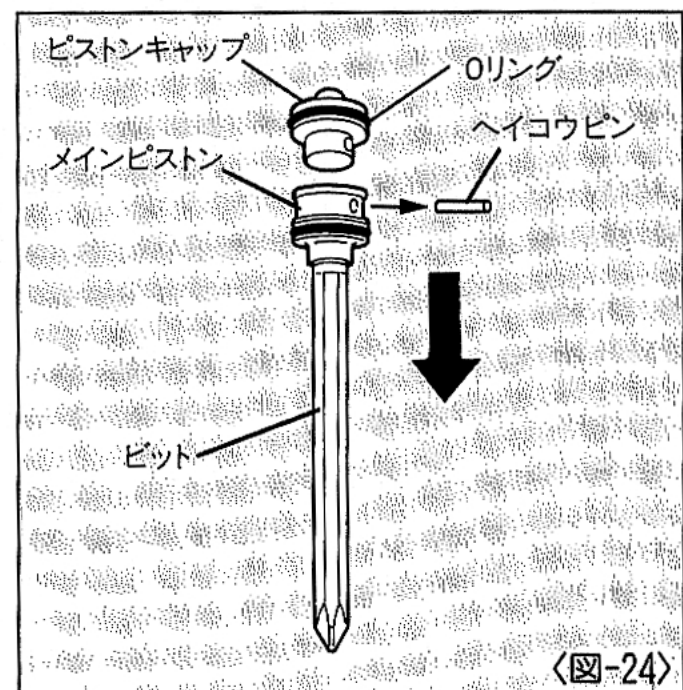
⑥ビットAssyのピストンバンドを、精密ドライバー（先端が⊖型のもの）や細い釘などではずします。〈図-23〉



⚠ 注意

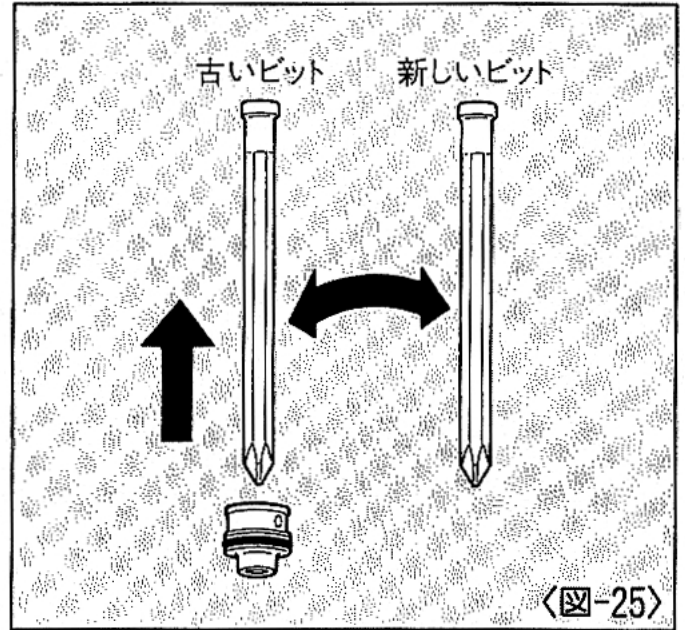
- ピストンバンドをはずす時、誤って切ったり、傷付けたりしないように注意深く行ってください。
- Oリング(上側、下側)は、圧縮空気のシール機能を担う重要な部品です。なるべく触れないようにしてください。

⑦ハイコウピンを抜きます。ピストンキャップからメインピストン、ビットがはずれます。〈図-24〉



- ⑧メインピストンから古いビットを抜き取り、新しいビットと交換します。

〈図-25〉



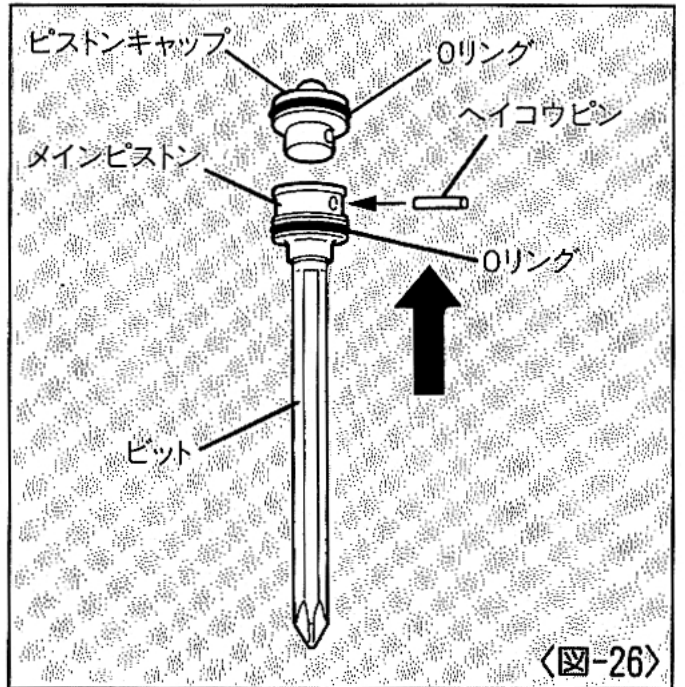
【組み付け方】

⚠ 注意

- 組み付けの時に、指定外のオイル・グリスを使用しない。

手順

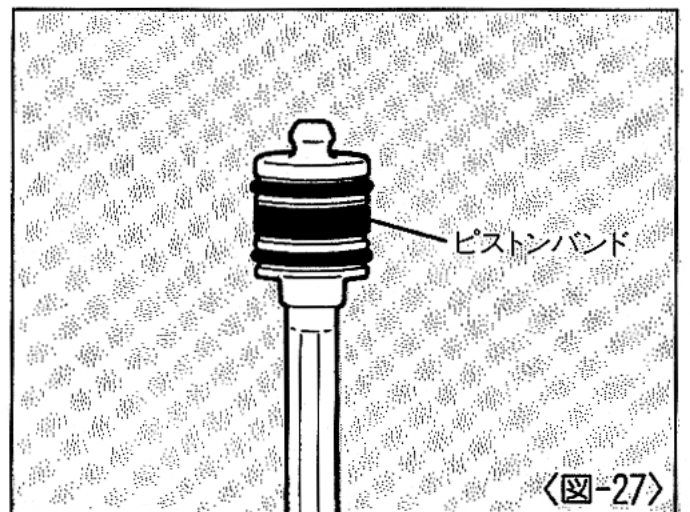
- ⑨ ⑦の逆の手順で、⑧で組んだ新しいビット、メインピストンとピストンキャップをヘイコウピンで止めます。 〈図-26〉



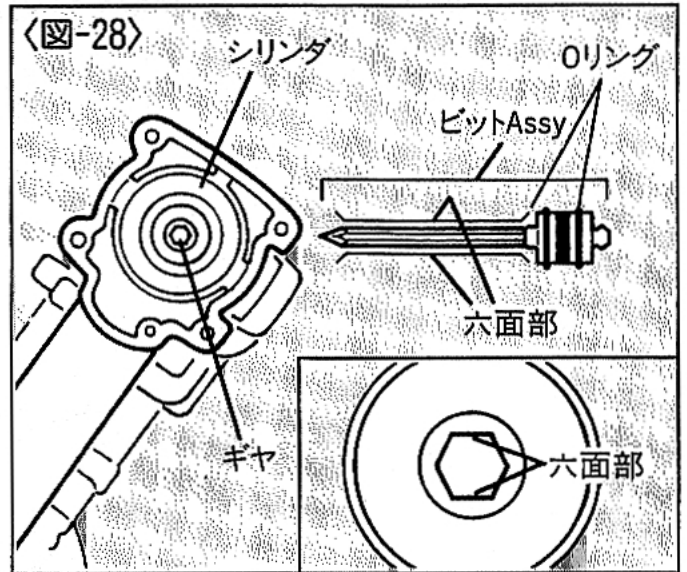
- ⑩次にビットAssyの真ん中の溝にピストンバンドをはめます。 〈図-27〉

⚠ 注意

- ヘイコウピンが確実に入っていることを確認してください。

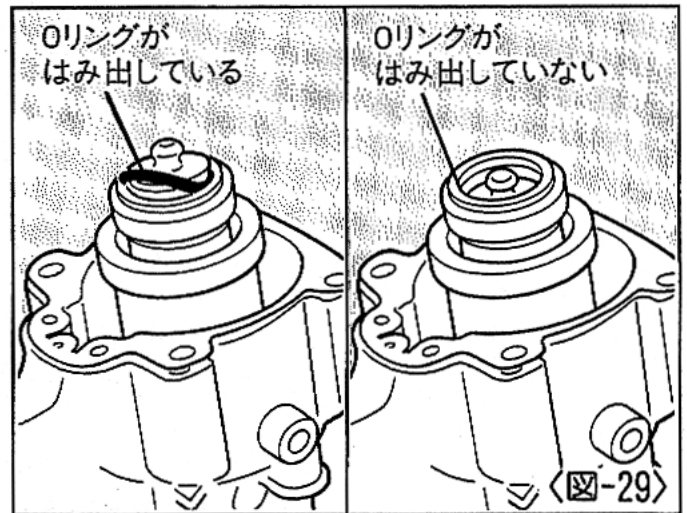


- ①ギヤの六面部の向きとビットの六面部の向きを合わせて、ビットAssyをシリンダ内に落とし込みます。 <図-28>
 ※その後、シリンダ内に10滴以上必ず注油してください。

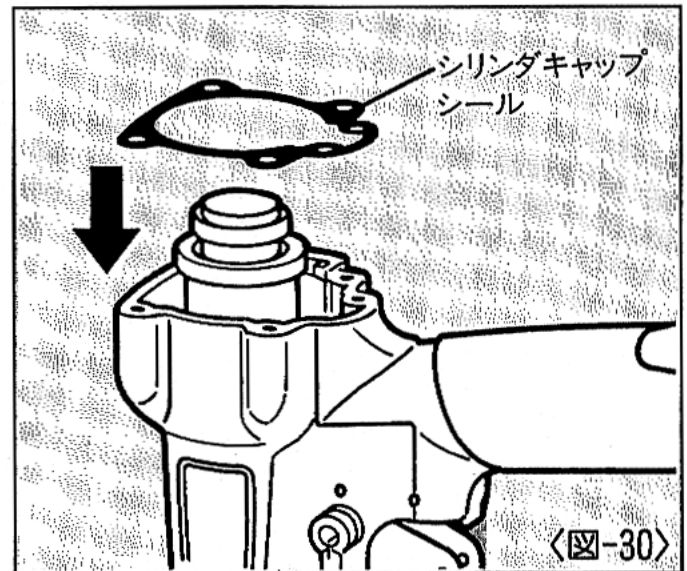


⚠ 注意

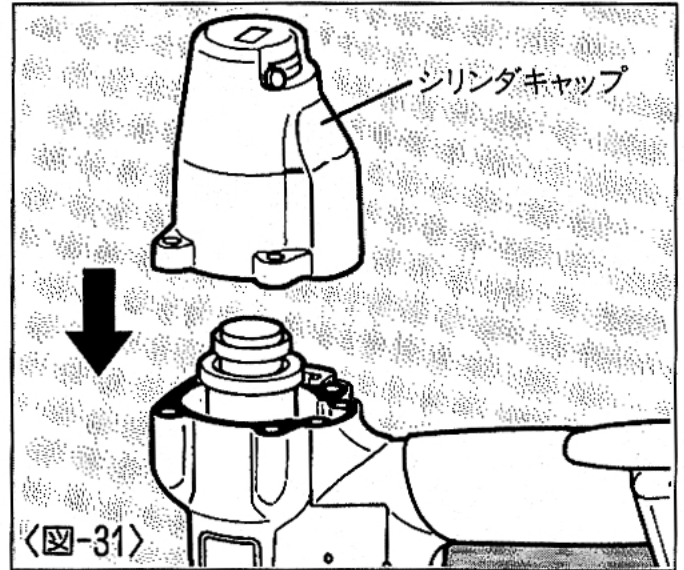
- ビットAssyのOリングがはみ出していないことを確認してください。 <図-29>



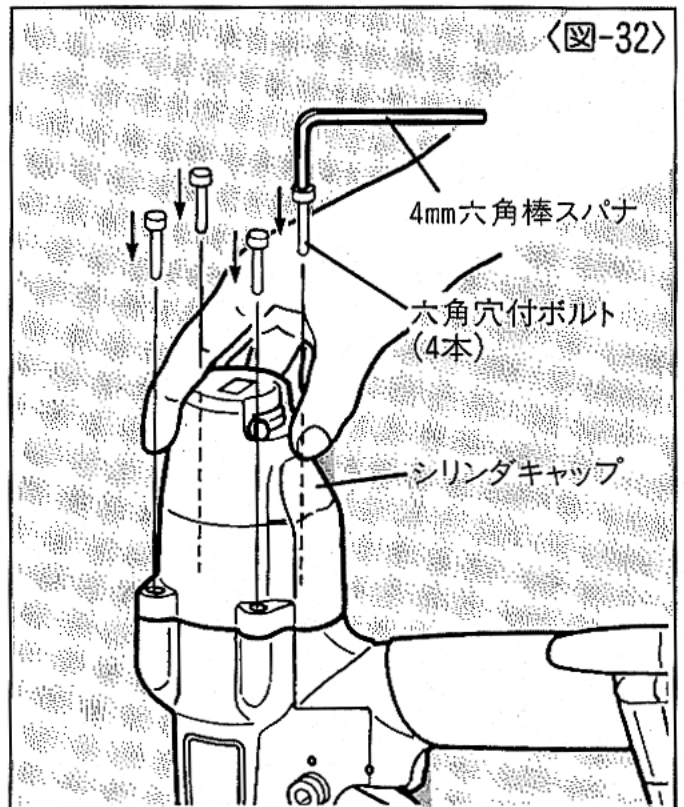
- ②シリンダキャップシールを、ボデー上部に合わせて置きます。 <図-30>



- ⑬ シリンダキャップ部をシリンダキャップシールの上に置きます。 <図-31>



- ⑭ シリンダキャップを押えながら、六角穴付ボルト4本を付属の4mm六角棒スパナで締め付けます。 <図-32>



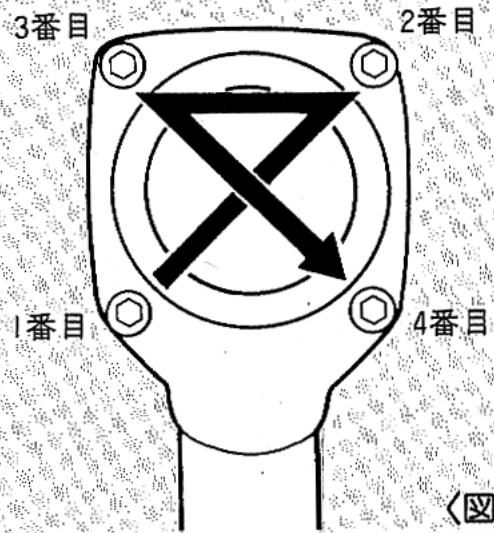
締め付けは、それぞれのボルトを対角線の順に均等に締めてください。〈図-33〉

※指定締め付けトルクは、 $6.9\sim 7.8\text{N}\cdot\text{m}$ (70~80kgf/cm)です。(六角穴付ボルトの座面がシリンダキャップの面に接してから、付属の六角棒スパナで適切な増し締めをする要領です。)

⚠ 警告

- シリンダキャップが、ボデーに4本の六角穴付ボルトで均等に、指定締め付けトルクで確実に締め付けられていることを確認する。

六角穴付ボルトの 締め付けの順番の例

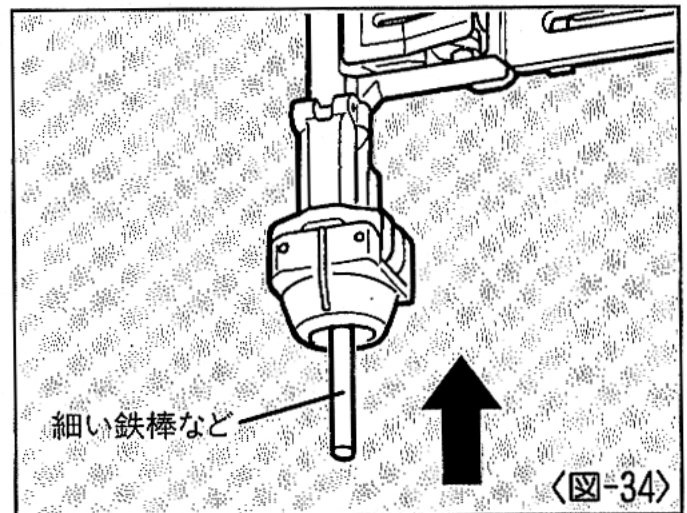


⚠ 注意

- 六角穴付ボルトを締め付けるとき、柄の長い六角棒スパナなどで指定トルクを超える大きな力をかけてしまうとシリンダキャップ、ボデーが破損する恐れがあります。
必ず付属の4mm六角棒スパナで適切に締めてください。

- ⑮射出口から細い鉄棒を入れ、ビットを当りがあるところまで押し上げます。

〈図-34〉



※ビットの交換作業が終わりましたら、ねじどめ作業を行う前に次ページの確認事項に従って、本機に異常がないか十分に確認してください。

⚠ 警告

●エアホース接続時には必ず確認する。

使用前にはプラシートねじを装填しないでエアホースを本機に接続し下記の確認を必ず行ってください。

1. エアホースを接続しただけで作動音がしないか。
2. エアもれや異常音がしないか。

エアホースを接続しただけで作動したり、エアもれや異常音がある場合は故障しています。そのまま使うと事故の原因となりますので、絶対に使用しないでください。異常のある場合はお買い求めの販売店又はマックスサービス㈱に点検・修理に出してください。



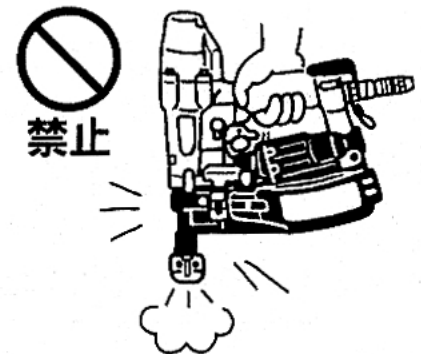
●安全装置が完全に作動するか使用前に必ず点検する。正常に作動しない場合は使用しない。

使用前には必ず安全装置が完全に作動するか、確認してください。プラシートねじを装填しないでエアホースを接続し、トリガロックダイヤルをフリーにセットして確認してください。(11ページ参照)

※下記の場合には安全装置が故障していますから本機を絶対に使用しないでください。

1. トリガを引いただけで、作動音がある。
2. コンタクトアームを対象物に当てただけで、作動音がある。

異常のある場合はお買い求めの販売店又はマックスサービス㈱に点検・修理に出してください。



●異常を感じたら絶対に使用しない。

作業中に本機の調子が悪かったり、異常を感じたら、ただちに使用を中止してください。異常のある場合はお買い求めの販売店又はマックスサービス㈱に点検・修理に出してください。



12 性能を維持するために

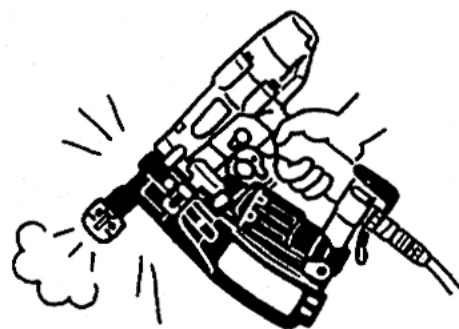
①本機を大切に使う

落したり、ぶつかけたり、叩いたりしますと、変形、亀裂や破損を生じる場合があります。危険ですから絶対に落したり、ぶつかけたり、叩いたりしないでください。



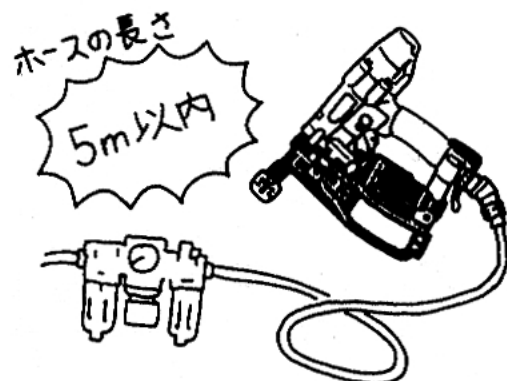
②カラ打ちをしない

プラシートねじを装填しないでカラ打ちをくり返し行くと各部の耐久性が低下しますのでさけてください。



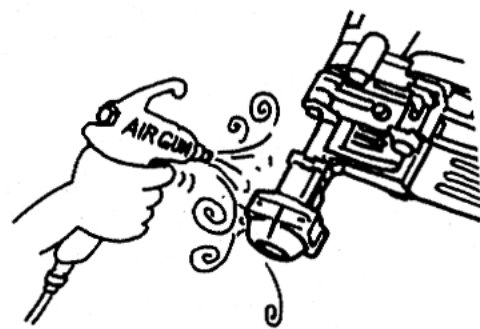
③エアセットを使用する

エアセットを使わないとエアコンプレッサ内の水分やゴミが本機内に入り、錆や摩耗が発生して作動不良の原因になります。なお、エアセットから本機までのエアホースは長すぎると圧力低下となりますので5m以内にしてください。



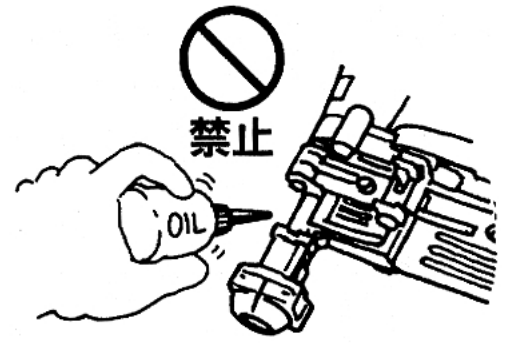
④作業前後にノーズ周辺のホコリを除去する

石膏の粉などが本機に付着したまま作業を続けると、各部がスムーズに動かなくなり、正常に作動しない恐れがあります。作業前後にエアダスタなどでノーズ周辺の石膏の粉、ゴミなどを除去してください。エアダスタは、お近くのマックス商品取り扱い店でお買い求めください。



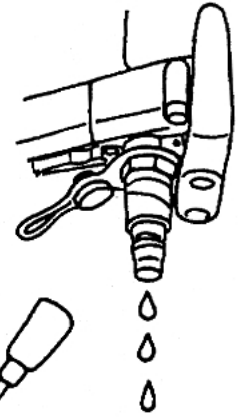
⑤ ノーズ周辺摺動部には、ベタつくものは絶対に塗布しない

ノーズ周辺摺動部には、グリス、オイル（スプレー式も含む）などベタつくものは絶対に塗付しないでください。石膏の粉が固着し、垂直ガイドがスムーズに動かなくなり、ねじ倒れを起こす恐れがあり、オーバーホール・洗浄が必要になることがあります。



⑥ 本機の水抜きをする

作業終了時エアプラグを下に向け十分水抜きしてください。



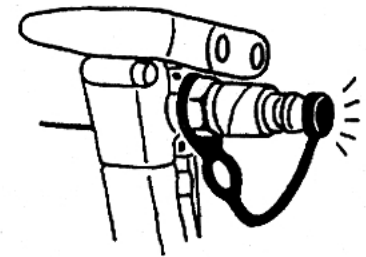
⑦ 指定オイルを注油する

オイルはタービン油1種ISO VG32（JIS1号90番）を必ずお使いください。使用前使用後にエアプラグの口より10滴以上注油してください。指定外のオイルを使用しますと、能力低下や故障の原因となります。



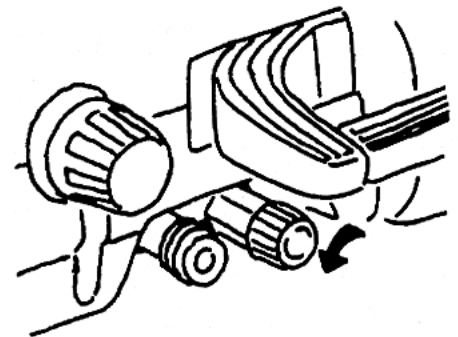
⑧ エアプラグキャップの使用方法

機械内部にゴミなど入ると故障の原因となりますので、本機を使用しないときはエアプラグにキャップを装着してください。



⑨ エアコンプレッサのタンク、補助タンク、エアセットのエアフィルタの水抜きをする

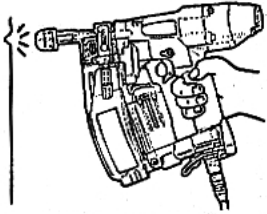
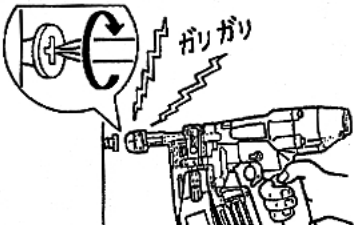
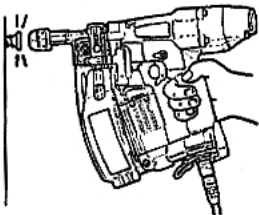
エアコンプレッサのタンク、補助タンク、エアセットのエアフィルタに水がたまると能力低下や故障の原因となりますので定期的に水抜きをしてください。



⑩ 定期的に点検する

本機の性能を維持するために清掃、点検を定期的に行ってください。点検はお買い求めの販売店又はマックスサービス㈱にお申しつけください。

13 故障かなと思った時の確認事項

症 状	確 認 事 項
空打ち(ねじが打てない)が発生する。 	<ul style="list-style-type: none"> ●ビットの先端が摩耗していないか確認する。摩耗している場合新しいビットに交換してください。(24ページ参照) ●石膏ボードの厚さ、張り付け枚数に応じて、適正な長さのねじを使用してください。(13ページ参照) ●速く打ちすぎると、圧力が下がってしまいます。適正な作業速さで使用してください。
ビットがねじの十字穴からはずれて、空回りする。 	<ul style="list-style-type: none"> ●ねじが完全に締め込まれてモータの回転が止まるまで、トリガを引いたまましっかり本機を押し付けて使用してください。 ●1馬力以上のエアコンプレッサ、内径8.5mm、長さ30m以内のエアホースを使用してください。使用空気圧は0.58～0.78MPa(6～8kgf/cm²)で使用してください。
ねじが浮く。 	<ul style="list-style-type: none"> ●使用前使用後にエアプラグの口より10滴以上注油してください。 ●エアコンプレッサ1台にターボドライバ1台で使用してください。

14 保証、アフターサービス、補修用性能部品について

【保証について】

- 本機には保証書(梱包箱に添付)がついています。
- 所定事項の記入および記載内容をお確かめのうえ、大切に保管してください。
- 本機の基本保証期間はご購入日より1年間です。
「お客様登録カード」にて登録手続きしていただいたお客様に限り、保証期間が2年間となります。

【アフターサービスについて】

- 本機の調子が悪いときは、使用を中止して、お買い求めの販売店又はマックスサービス(株)にご相談ください。
- 保証期間中の修理は保証書の記載内容に基づいて修理させていただきます。詳しくは保証書をご覧ください。
- 保証期間経過後の修理は、修理によって機能が維持できる場合に、ご要望により有償修理させていただきます。

【補修用性能部品の最低保有期間】

- 本機の補修用性能部品の最低保有期間は、製造打ち切り後6年です。
- 補修用性能部品とは、本機の性能を維持するために必要な部品です。

この取扱説明書は再生紙を使用しています。



本社・営業本部	〒103-8502	中央区日本橋箱崎町6-6	TEL(03)3669-8121(代)
札幌支店	〒060-0041	札幌市中央区大通東6-12-8	TEL(011)261-7141(代)
仙台支店	〒984-0002	仙台市若林区卸町東2-1-29	TEL(022)236-4121(代)
東京支店	〒103-8502	中央区日本橋箱崎町6-6	TEL(03)3669-8118(代)
名古屋支店	〒461-0025	名古屋市東区徳川1-11-23	TEL(052)935-8531(代)
大阪支店	〒553-0004	大阪市福島区玉川1-3-18	TEL(06)6444-2031(代)
広島支店	〒733-0035	広島市西区南観音7-11-24	TEL(082)291-6331(代)
福岡支店	〒812-0006	福岡市博多区上牟田1-5-1	TEL(092)411-5416(代)
盛岡営業所	〒020-0824	盛岡市東安庭2-10-3	TEL(019)621-3541(代)
宇都宮営業所	〒321-0933	宇都宮市築瀬町2313	TEL(028)636-3012(代)
柏営業所	〒277-0871	柏市若柴297-12	TEL(04)7132-1500(代)
多摩営業所	〒190-0022	立川市錦町5-17-19	TEL(042)528-3051(代)
浜松営業所	〒433-8117	浜松市高丘東2-22-15	TEL(053)439-3300(代)
南九州営業所	〒891-0115	鹿児島市東開町3-24	TEL(099)269-5347(代)
新潟マックス(株)	〒955-0081	三条市東裏館2-14-28	TEL(0256)34-2112(代)
水戸マックス(株)	〒310-0043	水戸市松ヶ丘2-3-27	TEL(029)255-3761(代)
群馬マックス(株)	〒371-0844	前橋市古市町233-5	TEL(027)210-7755(代)
埼玉マックス(株)	〒331-0823	さいたま市北区日進町3-421	TEL(048)651-5341(代)
千葉マックス(株)	〒284-0001	四街道市大日1870-1	TEL(043)422-7400(代)
横浜マックス(株)	〒241-0822	横浜市旭区さちが丘7-6	TEL(045)364-5661(代)
長野マックス(株)	〒399-0033	松本市笹賀8155	TEL(0263)26-4377(代)
長野営業所	〒381-2247	長野市青木島1-35-1	TEL(026)285-6740(代)
静岡マックス(株)	〒422-8036	静岡市敷地1-3-26	TEL(054)237-6116(代)
金沢マックス(株)	〒921-8061	金沢市森戸2-15	TEL(076)240-1871(代)
富山営業所	〒930-0827	富山市上飯野字樋向割10-8	TEL(076)452-0182(代)
福井営業所	〒918-8237	福井市和田東2-1711	TEL(0776)27-3378(代)
京滋マックス(株)	〒612-8414	京都市伏見区竹田段ノ川原町9	TEL(075)645-5061(代)
兵庫マックス(株)	〒652-0832	神戸市兵庫区鍛冶屋町2-1-2	TEL(078)652-7370(代)
三木営業所	〒673-0404	三木市大村109-1	TEL(0794)83-2121(代)
岡山マックス(株)	〒700-0971	岡山市野田3-23-28	TEL(086)246-9516(代)
四国マックス(株)	〒761-8056	高松市上天神町761-3	TEL(087)866-5599(代)
徳島営業所	〒770-0866	徳島市末広1-4-25	TEL(088)623-0286(代)
松山営業所	〒790-0951	松山市天山2-1-35	TEL(089)913-0608(代)
マックスサービス(株)札幌	〒060-0041	札幌市中央区大通東6-12-8	TEL(011)231-6487(代)
マックスサービス(株)仙台	〒984-0002	仙台市若林区卸町東2-1-29	TEL(022)237-0778(代)
マックスサービス(株)高崎	〒370-0031	高崎市上大類町412	TEL(027)350-7820(代)
マックスサービス(株)埼玉	〒331-0823	さいたま市北区日進町3-421	TEL(048)667-6448(代)
マックスサービス(株)名古屋	〒461-0025	名古屋市東区徳川1-11-23	TEL(052)935-8210(代)
マックスサービス(株)大阪	〒553-0004	大阪市福島区玉川1-3-18	TEL(06)6446-0815(代)
マックスサービス(株)広島	〒733-0035	広島市西区南観音7-11-24	TEL(082)291-5670(代)
マックスサービス(株)福岡	〒812-0006	福岡市博多区上牟田1-5-1	TEL(092)451-6430(代)

●マックスお客様ご相談ダイヤル(無料) 0120-228-358
月～金曜日 午前9時～午後6時

●住所、電話番号などは都合により変更になる場合があります。