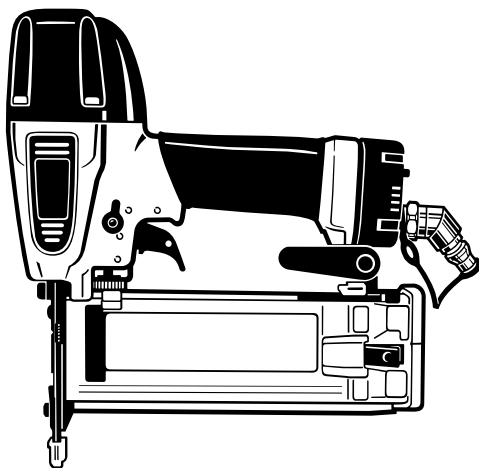


マックス釘打機 スーパーフィニッシュネイラ

TA-255/F55MO

## 取扱説明書



### ⚠ 警告

- 使用前に必ず取扱説明書を読む。
- 使用の際は、作業者およびまわりの人も必ず保護メガネを着用する。
- 安全装置が完全に作動するか使用前に必ず点検する。正常に作動しない場合は使用しない。
- 打つ時以外は絶対にトリガに指をかけない。
- 射出口を絶対に人体に向けない。
- 移動する時、使用しない時、調整・修理・ネイル装填の時は必ずトリガをロックし、エアホースをはずす。
- フック使用の時は、必ずトリガをロックし、エアホースをはずす。
- エアコンプレッサ以外の動力源は絶対に使用しない。
- 揮発性可燃物のそばで絶対に使用しない。
- 異常を感じたら絶対に使用しない。

- この取扱説明書は常時内容が確認できるよう保管してください。
- 本機の仕様は機能向上のため、予告なしに変更することがあります。

**MAX**®

このたびは、マックス釘打機スーパーフィニッシュネイラをお買い上げいただきまして誠にありがとうございます。本機の取扱いにあたって、この取扱説明書を最後までよくお読みください。使用上の注意事項、使用方法、能力などについて十分ご理解の上、安全に適切にご使用くださるようお願いいたします。

## ■表示について



### 警告

この表示は、取扱いを誤った場合に、使用者が死亡または重傷を負う可能性が想定される場合を表しています。



### 注意

この表示は取扱いを誤った場合に、使用者が傷害を負う危険が想定される場合および物的損害のみの発生が想定される場合を表しています。また、取扱いを誤った場合には、釘打機本来の性能を発揮しないばかりでなく本機の損傷につながる事が想定される場合を表しています。

## ■絵表示について



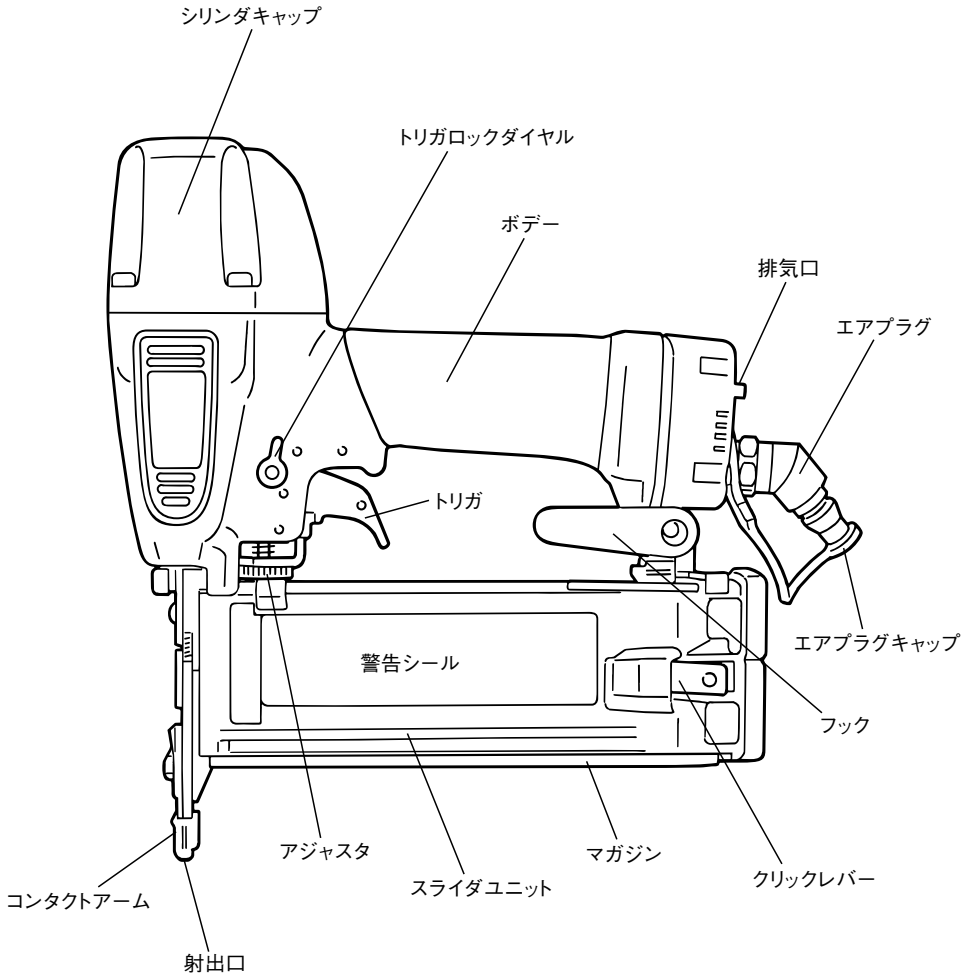
禁止

この記号は「してはいけないこと」を意味しています。この記号の中や近くの表示は具体的な禁止内容です。

## 目 次

1. 各部の名称	1
2. 安全作業のために	2
3. 安全装置について	10
4. 仕様及び付属品	12
5. 使用方法	14
6. 配管についての注意	17
7. エアホースの接続	18
8. アジャスタの調整と打込状態の確認	19
9. ネイルづまりの直し方	21
10. 性能を維持するために	22
11. 保証、アフターサービス、補修用性能部品について	24
全国販売拠点、サービス拠点一覧	

# 1 各部の名称



## 2 安全作業のために

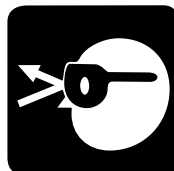
本機は、木材およびそれに類した材料を木材に止めることを目的とした釘打機です。指定以外の用途、使用方法は重大な事故につながる恐れがあります。この取扱説明書の記載事項を厳守してください。作業関係者以外、特に子供は作業場所に近づけないでください。また、本機に触らせないでください。

### 作業前

## ⚠ 警告

### ① 使用の際は、作業者およびまわりの人も必ず保護メガネを着用する。

釘打作業をする時、打ち損じのネイルがはね返り、眼に入ると失明する恐れがあります。作業する本人はもとよりまわりの人も必ず保護メガネを着用してください。



### ② 防音保護具を着用する。

釘打作業をする時、排気音や排気エアから耳を守るため、作業環境に応じて防音保護具（耳栓等）を着用してください。

②



### ③ 作業環境に応じた防具を着用する。

作業環境に応じてヘルメット、安全靴等の防具を着用してください。

③



## 2 安全作業のために

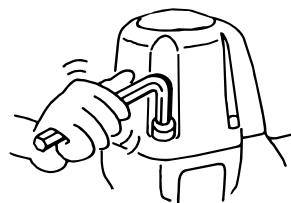
### ⚠ 警告

#### ④ エアホース接続前に必ず点検する。

エアホースを接続する前に下記の点検を必ず行ってください。

1. ネジの締め付けが緩んでいたり、抜けていないか。
2. 各部部品が外れていたり、傷んでいないか。
3. コンタクトアームがスムーズに動くか。
4. トリガをロック（引けないように固定）できるか。

不完全なまま使うと、事故や破損の原因となります。異常のある場合は、お買い求めの販売店又はマックスサービス(株)へ点検・修理に出してください。（コンタクトアームの確認のときは空打防止を解除してください。11ページ参照）



#### ⑤ エアコンプレッサ以外の動力源は絶対に使用しない。

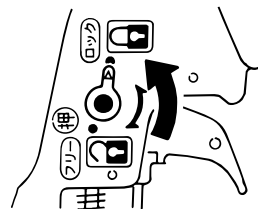
本機はエアコンプレッサによる圧縮空気を動力源とする工具です。圧縮空気以外の高圧ガス（例：酸素、アセチレン等）を使うと異常燃焼をおこし爆発の危険を伴いますので、エアコンプレッサ以外は絶対に使用しないでください。



#### ⑥ エアホース接続の時には必ず厳守する。

エアホースを接続するときは誤って作動させないよう下記のことを必ず守ってください。

1. トリガをロック（引けないよう固定）する。
2. コンタクトアームに触れない。
3. コンタクトアームを押し上げた状態にしない。
4. 射出口を人体に向けない。



## 2 安全作業のために

### ⚠ 警告

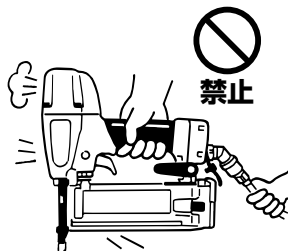
#### ⑦ エアホース接続時には必ず確認する。

使用前にはネイルを装填しないでエアホースを本機に接続し下記の確認を必ず行ってください。

1. エアホースを接続しただけで作動音がしないか。
2. エアもれや異常音がしないか。

エアホースを接続しただけで作動したり、エアもれや異常音がある場合は故障しています。そのまま使うと事故の原因となりますので、絶対に使用しないでください。異常のある場合はお買い求めの販売店又はマックスサービス㈱に点検・修理に出してください。

⑦



#### ⑧ 安全装置が完全に作動するか使用前に必ず点検する。正常に作動しない場合は使用しない。

使用前には必ず安全装置が完全に作動するか、確認してください。ネイルを装填しないでエアホースを接続し、トリガロックダイヤルをフリーにセットして確認してください。(11ページ参照)

#### ※ 下記の場合には安全装置が故障していますから本機を絶対に使用しないでください。

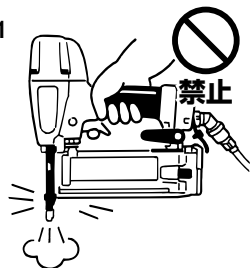
1. トリガを引いただけで、作動音がある。
2. コンタクトアームを対象物に当てただけで、作動音がある。

異常のある場合はお買い求めの販売店又はマックスサービス㈱に点検・修理に出してください。

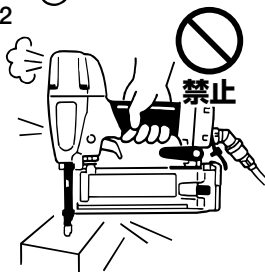
#### ⑨ 指定ネイルを必ず使用する。

指定されたネイルと異なるものを使用すると本機の故障や事故の原因となりますので、必ず指定のネイルをご使用ください。(13ページ参照)

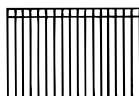
⑧-1



⑧-2



⑨

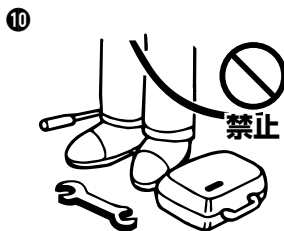


## 2 安全作業のために

### ⚠ 警告

#### ⑩ 作業場所を常に整理する。

作業場所が乱雑だとつまづくなどして思わぬ事故の原因となります。作業場所は常に整理整頓をして安定した姿勢で作業を行ってください。

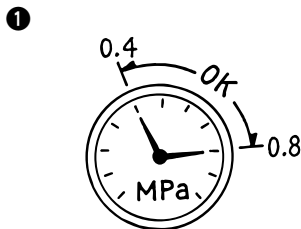


### 作業中

### ⚠ 警告

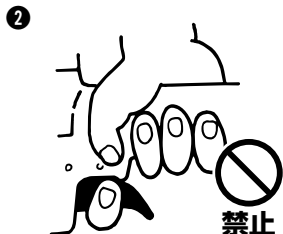
#### ① 使用空気圧を必ず守る。

本機の使用空気圧範囲は0.4～0.8MPa（4～8kgf/cm<sup>2</sup>）です。対象物によりその範囲内で調整し使用してください。0.8MPa（8kgf/cm<sup>2</sup>）を超えた圧力で使用すると本機の寿命を早めたり損傷によって危険を生じる恐れがあります。



#### ② 打つ時以外は絶対にトリガに指をかけない。

トリガに指をかけたまま本機を取り回し、誤って発射した場合は思いがけない事故につながります。ネイルを打つ時以外は絶対にトリガに指をかけないでください。



#### ③ 射出口を絶対に人体に向けない。

射出口を人に向け、誤って発射した場合には思いがけない事故につながります。また、射出口付近に手足等を近づけての作業は危険ですからさけてください。同時に打ち損じたネイルが人に当たらないよう作業中はまわりの人に注意をはらってください。

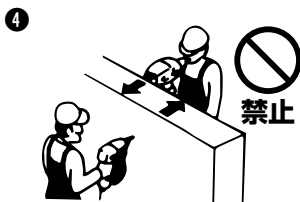


## 2 安全作業のために

### ⚠ 警告

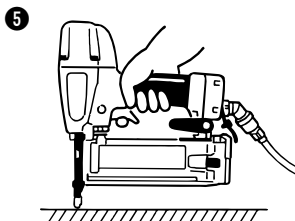
#### ④ 向い合わせの釘打ちは絶対にしない。

向い合って釘打作業をすると、打ち損じたネイルが前の作業者にあたり、思わぬ怪我をすることがありますので、向い合わせの釘打ちは絶対にしないでください。



#### ⑤ 射出口を確実に対象物に当てる。

射出口を確実に対象物に当てないと、一度打ったネイルや木の節などに当たった場合ネイルがはねたり、それたりして大変危険です。また、本機が強く反発することもあり危険ですから、射出口を確実に対象物に当ててください。



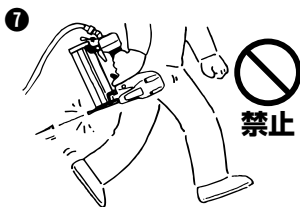
#### ⑥ 揮発性可燃物のそばで絶対に使用しない。

本機やエアコンプレッサを揮発性可燃物（例：シンナー、ガソリン等）のそばで使うとネイル打込時の火花による引火や、空気といっしょに吸入圧縮され、爆発の危険を伴いますので、揮発性可燃物のそばでは絶対に使用しないでください。



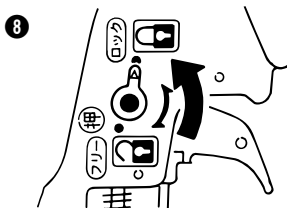
#### ⑦ 移動する際は、必ずトリガをロックし、エアホースをはずす。

エアホースを接続した状態でトリガを引いたまま本機を持ち歩いたり、手渡し等をし、誤って発射した場合には思いがけない事故につながります。移動する際はトリガをロックし、エアホースをはずしてください。



#### ⑧ フック使用の時は、必ずトリガをロックし、エアホースをはずす。

フック使用の時は、必ずトリガをロックし、エアホースをはずしてください。





## 2 安全作業のために

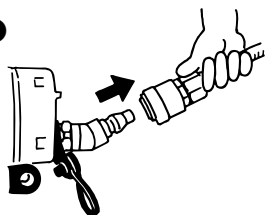
### ⚠ 警告

- ⑨ **作業中断時は必ずトリガをロックし、エアホースをはずす。**

作業中のネイル装填、調整及びネイルづまりを直すときは誤ってネイルを発射すると危険ですから、必ずトリガをロックし、エアホースをはずしてください。

- ⑩ **異常を感じたら絶対に使用しない。**

作業中に本機の調子が悪かったり、異常を感じたら、ただちに使用を中止してください。異常のある場合はお買い求めの販売店又はマックスサービス㈱に点検・修理に出してください。



### 作業後

### ⚠ 警告

- ① **作業終了時には必ずトリガをロックし、エアホースをはずす。**

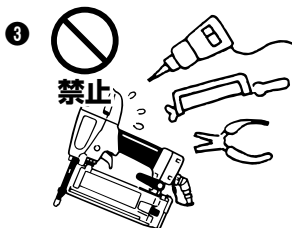
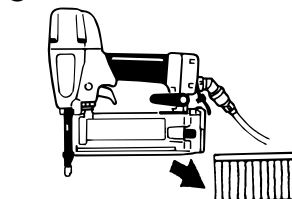
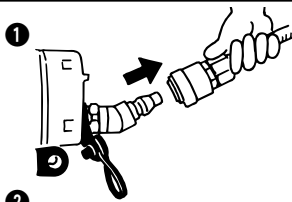
作業終了時には、必ずトリガをロックし、エアホースをはずしてください。

- ② **作業終了時には必ずネイルを抜き取る。**

ネイルをマガジン内に残しておくと、次に使用するときうっかり手を触れたり、誤って作動させた場合、思わぬ事故につながる可能性があります。作業終了時には必ずマガジン内のネイルを抜きとってください。

- ③ **本機を絶対に改造しない。**

本機を改造すると、本来の性能が発揮できないばかりでなく安全性が損なわれますので、絶対に行わないでください。



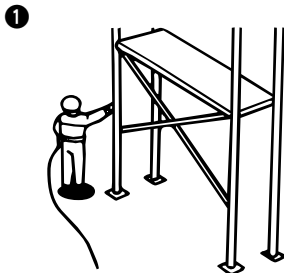
## 2 安全作業のために

### 屋外作業について

#### ⚠ 警告

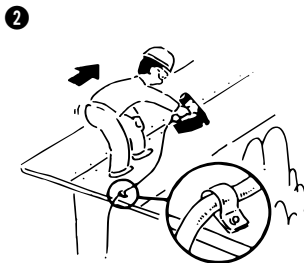
##### ① 足場の安全性を十分に確認する。

足場を使っての高所作業の場合、釘打作業中に落ちることのないように充分足場の安全性を確認してください。



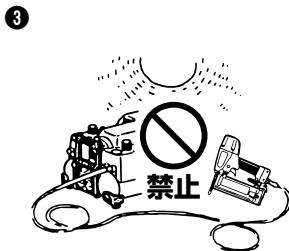
##### ② エアホースの確保。

高所作業の場合、エアホースは作業場所の近くに必ず固定箇所を作ってください。これは不用意にホースが引っぱられたり、引っかかったりしたときの危険を防ぐためです。また、ホースのたるみやねじれないように注意してください。



##### ③ 直射日光をさける。

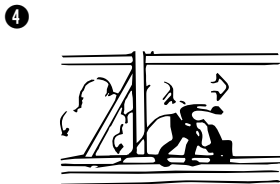
本機やエアセット、エアコンプレッサは直射日光に長時間あてたまま放置しないでください。また、エアコンプレッサはできるだけ日陰に設置して使用してください。



#### 打ち方

##### ④ 水平面の釘打ち

前進姿勢で釘打作業を行ってください。安全で疲労が少なく、正確で速い作業ができます。後退しながらの作業は足をとられるなど危険です。



## 2 安全作業のために

### ⚠ 警告

#### ⑤ 垂直面の釘打ち

本機を手の届く最も高いところまで差し上げ、上から順に下へ釘打作業を行ってください。疲労の少ない作業ができます。

※内、外壁の同時打ちは絶対にしないでください。

⑤



#### ⑥ 傾斜面の釘打ち

下から上に向かって前進姿勢で釘打作業を行ってください。上から下に後退すると足を踏みはずす危険があります。

⑥



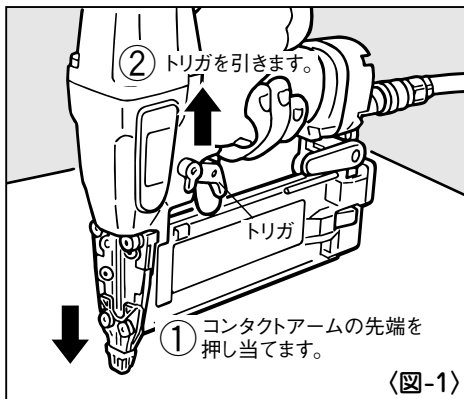
## 3 安全装置について

釘打作業の安全を確保するため、本機には次のような安全装置がついています。

### ●メカニカル安全装置（シーケンシャルトリガ）

これはコンタクトアーム、そしてトリガの順に作動させないとネイルを発射しないメカニズムです。つまりトリガを引いただけのときや、コンタクトアームを打込対象物に当てただけのとき、また、トリガ、コンタクトアームの順に作動させたときはネイルは発射しません。コンタクトアームを対象物に当ててからトリガを引いたときのみネイルは発射されます。

〈図-1〉



〈図-1〉

### ⚠ 警告

●安全装置が完全に作動するか使用前に必ず点検する。正常に作動しない場合は使用しない。

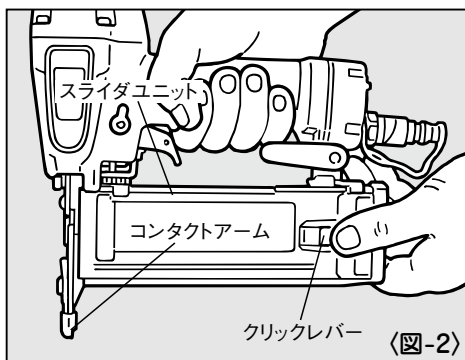
使用前には必ず安全装置が完全に作動するか、確認してください。ネイルを装填しないでエアホースを接続し、トリガロックダイヤルをフリーにセットして確認してください。

※下記の場合には安全装置が故障していますから本機を絶対に使用しないでください。

- 1.トリガを引いただけで、作動音がする。
- 2.コンタクトアームを打込対象物に当てただけで、作動音がする。

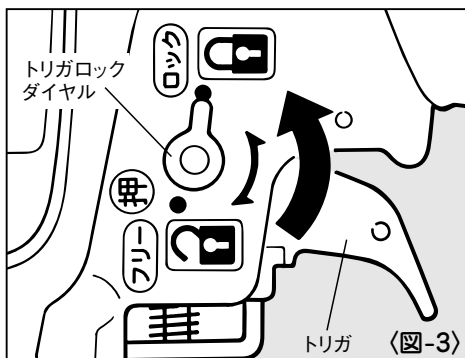
異常のある場合はお買い求めの販売店又はマックスサービス(株)に点検・修理に出してください。

※本機は空打防止装置が装備されていますのでネイルを装填しない状態ではコンタクトアームは固定され動きません。安全装置の確認をする場合やコンタクトアームの動き具合を確認する場合は、クリックレバーを押しながら、スライダユニットを引き出し、空打防止装置を解除しながら行ってください。 〈図-2〉



### ●トリガロック装置

本機にはより安全に作業していただくためにトリガロック装置を標準装備しています。トリガロック装置とは、作業しないときに本機の使用者の意志によってトリガをロック（引けないように固定）することにより作動できないようにすることができる装置です。 〈図-3〉



ネイルを打っているとき以外はトリガロックダイヤルを押し回し、ロックの位置にセットしエアホースをはずしてください。作業を始める場合はトリガロックダイヤルを押し回しフリーの位置にセットしてください。

# 4 仕様及び付属品

商 品 名	マックス釘打機スーパーフィニッシュネイラ
商 品 記 号	TA-255/F55M0
バルブ機構	ヘッドバルブ方式
ネイル送り機構	プッシュバネ送り方式
マガジン形式	横入れ方式
寸 法	(H) 242 × (W) 60 × (L) 264mm
質 量	1.25kg
ネイル装填数	100本
使用空気圧範囲	0.4~0.8MPa (4~8kgf/cm <sup>2</sup> ) 足長さ40mm以上の場合0.5~0.8MPa (5~8kgf/cm <sup>2</sup> )
使用ホース	内径7mm以上、長さ30m以内
使用オイル	タービン油1種ISO VG32 (JIS1号90番)
安全装置	メカニカル方式、トリガロック装置
付 属 品	保護メガネ、ジェットオイル (油入)、六角棒スパナ4
装 備 品	六角棒スパナ3、コンタクトトップ (2ヶ)

## ⚠ 注意

- 打込対象物が硬い場合や使用空気圧が低いと適正な打込み状態を得られない場合 (釘浮き等) があります。

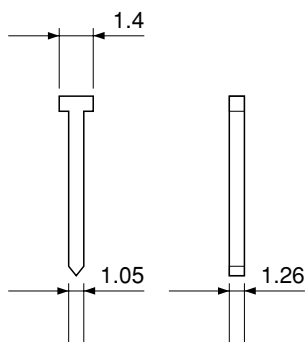
〈使用ネイルサイズ〉

種類 足長 (mm)	スーパーフィニッシュネイル		フィニッシュネイル			
	カラー		ステンレス	カラー		ステンレス
15	SF15M0カラー	※1	SF15M0-S	F15M0カラー	※2	F15M0-S
20	SF20M0カラー	※1	SF20M0-S	F20M0カラー	※2	F20M0-S
25	SF25M0カラー	※1	SF25M0-S	F25M0カラー	※2	F25M0-S
30	SF30M0カラー	※1	SF30M0-S	F30M0カラー	※2	F30M0-S
35	SF35M0カラー	※1	SF35M0-S	F35M0カラー	※2	F35M0-S
40	SF40M0カラー	※1	SF40M0-S	F40M0カラー	※2	F40M0-S
45	SF45M0カラー	※1	SF45M0-S	F45M0カラー	※2	F45M0-S
50	SF50M0カラー	※1	SF50M0-S	F50M0カラー	※2	F50M0-S
55				F55M0カラー	※1	F55M0-S

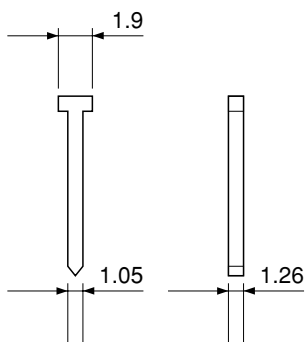
※1 シロ、チャ、ベージュ、ダークベージュ

※2 シロ、チャ、ベージュ、ダークベージュ、クロ

〈スーパーフィニッシュネイル〉



〈フィニッシュネイル〉



(単位：mm)

# 5 使用方法

使用前に本機とエアコンプレッサを接続しないで使い方を覚えてください。

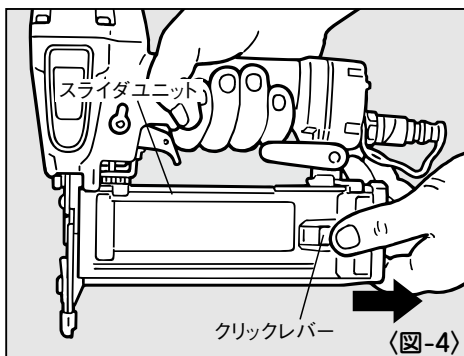
## 【ネイルの装填方法】

### ⚠ 警告

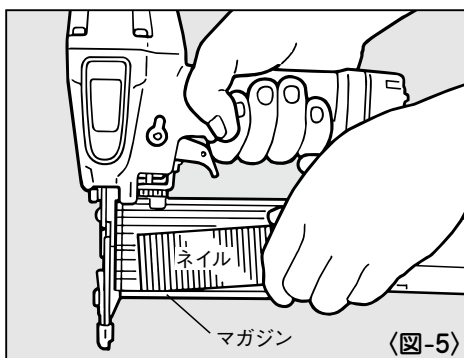
- ネイルを装填するときは、必ずトリガをロックし、エアホースをはずす。

### 手順

- 1 トリガをロックし、エアホースをはずします。
- 2 クリックレバーを押しながら、スライダユニットを止まるまで静かに引き出します。 〈図-4〉



- 3 マガジン内にネイルを入れます。この時、ネイルの足先をマガジン下部の奥の溝に合わせるように装填してください。 〈図-5〉

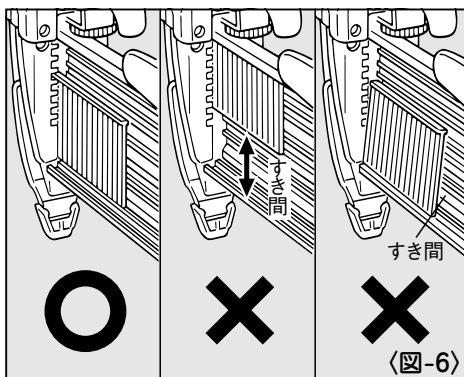


### ⚠ 注意

- ネイル足先にすき間があるままスライダをセットするとネイル詰まりや本機の故障の原因となります。 〈図-6〉

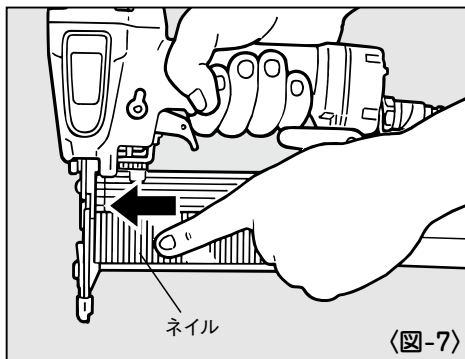
- 足長さの違うネイルを同時に装填しないでください。

- 本数の少ないネイルを一度に数連装填するとネイル詰まりの原因となります。





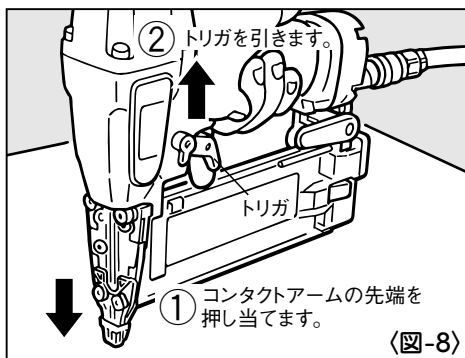
- ④ マガジン内のネイルを指で射出口内へ送り込みます。 〈図-7〉
- ⑤ スライダユニットを閉じます。



## 【打ち方】

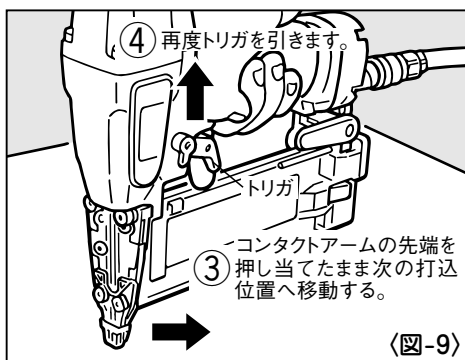
本機は、仕上がりと安全性を重視した単発打ち専用のメカニズムを装備しております。

- ① トリガロックをフリーの位置にセットしてください。
- ② ネイルを打とうとする場所にコンタクトアームの先端を押し当ててからトリガを引きます。 〈図-8〉
- ③ トリガを引いたままで、再度コンタクトアームを対象物に当ててもネイルは発射されませんので、トリガから指をいったんはなし、②の動作を繰り返して行ってください。



- ④ コンタクトアームを押し付けたまま次の打ち込み位置へ移動して再度トリガを引いてもネイルを発射することができます。 〈図-9〉

ただしこの打ち方をする時は下記の空打ち防止機構は作動しません。



## ●空打ち防止機構

本機は空打ち防止機構がついております。マガジン内にネイルが入っていない場合、及びネイルを全て打ち終えた場合、コンタクトアームは固定され動かなくなります。

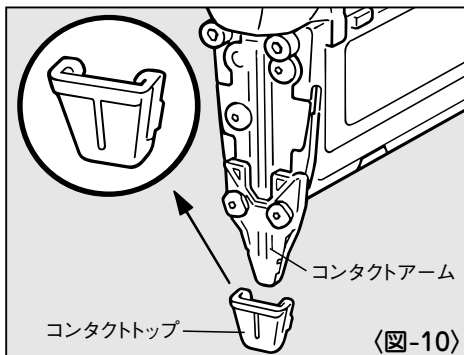
## 【コンタクトトップの使い方】

### ⚠ 警告

- コンタクトトップ着脱の際は、必ずトリガをロックし、エアホースをはずす。

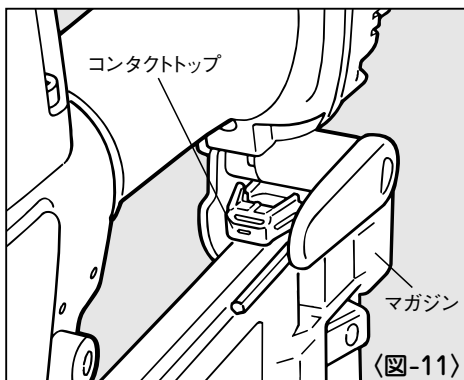
やわらかい部材等を打つ際、表面に傷をつける恐れがある時は、付属品のコンタクトトップをコンタクトアームの先端に取り付けてください。

〈図-10〉



コンタクトトップを使わない時は、マガジン後部に取り付けておくことができます。

〈図-11〉



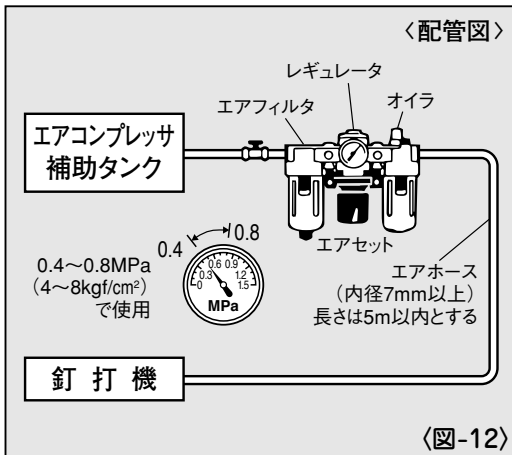
## 6 配管についての注意

### ⚠ 警告

●エアコンプレッサ以外の動力源は絶対に使用しない。

- ①動力源は必ずエアコンプレッサをお使いください。高圧ガス（例：酸素、アセチレン等）は絶対に使わないでください。
- ②エアセットはできるだけ本機1台に1セット取付けるようにしてください。
- ③エアホースは内径7mm以上、長さ30m以内で使用してください。エアセット使用時は、エアセットから釘打機までのエアホースを内径7mm以上、長さ5m以内で使用してください。

〈図-12〉



# 7

## エアホースの接続

### ⚠ 警告

●エアホース接続の時は必ず厳守する。

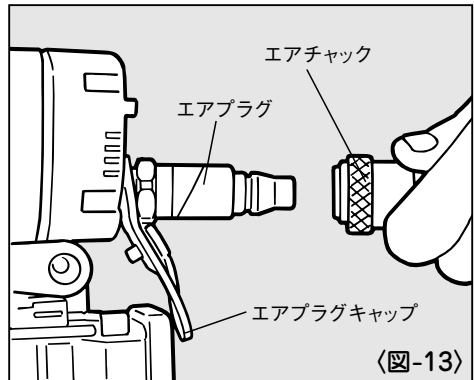
エアホースを接続する時は誤って作動させないように下記のことを必ず守ってください。

- 1.トリガをロックする。
- 2.コンタクトアームに触れない。
- 3.コンタクトアームを押し上げた状態にしない。
- 4.射出口を人体に向けない。

### 手順

- ①トリガをロックします。
- ②エアプラグからエアプラグキャップをはずします。
- ③エアプラグにエアホースのエアチャックを接続します。

〈図-13〉



### ⚠ 警告

- 作業中断時は必ずトリガをロックし、エアホースをはずす。

## 8 アジャスタの調整と打込状態の確認

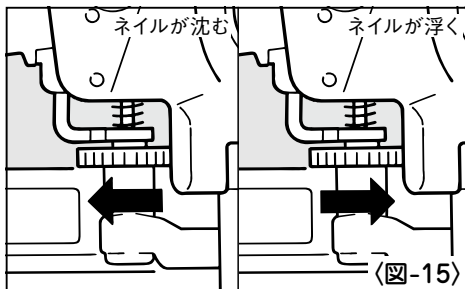
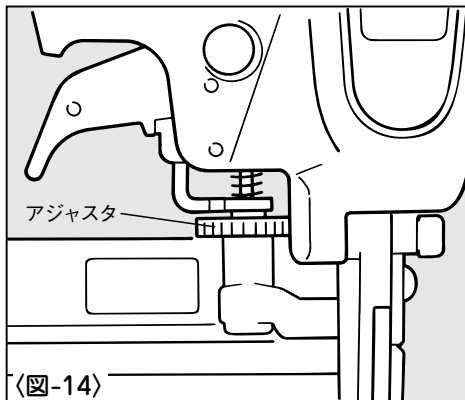
本機には打込深さを調整できるアジャスタが装備されています。打込みすぎは極端に保持力が低下しますので作業の際には打込状態を確認して、アジャスタで深さを調整してください。 (図-14)

### ⚠ 警告

- 調整の時は必ずトリガをロックし、エアホースをはずす。

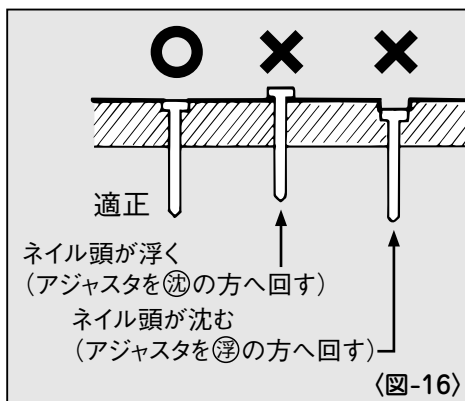
### 手順

- 1 トリガをロックし、エアホースをはずします。
- 2 ネイルを装填します。
- 3 エアコンプレッサの圧力を0.6MPa (6kgf/cm<sup>2</sup>) にセットします。
- 4 本機にエアホースを接続し、トリガロックダイヤルをフリーにセットします。
- 5 アジャスタの調整 (ネイルの打込調整) の前に一度テスト打ちしてください。打込みたい深さを確認します。
- 6 トリガをロックし、エアホースをはずします。
- 7 ネイルを取り出します。
- 8 アジャスタを回し調整します。 (図-15)  
※アジャスタを1回転させると約1mm上下します。
- 9 本機にネイルを装填します。



- ⑩エアホースを接続し、トリガロックダイヤルをフリーにセットしてさらにテスト打ちをして適正かどうか確認してください。  
〈図-16〉

- ⑪適正であれば調整完了です。不適正であれば以上の手順をくり返してください。
- ⑫適正状態が得られない場合はエアコンプレッサの空気圧を調整してください。



※足長さ40mm以上のネイルを使用する時は、空気圧0.5~0.8MPa (5~8kgf/cm<sup>2</sup>) で使用してください。

**⚠ 警告**

- 0.8MPa (8kgf/cm<sup>2</sup>) を超えた圧力では絶対に使用しない。

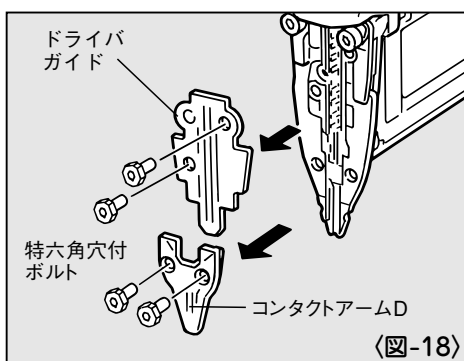
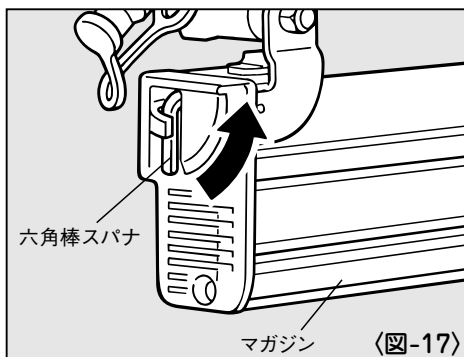
# 9 ネイルづまりの直し方

## ⚠ 警告

- ネイルづまりを直す時は、必ずトリガをロックし、エアホースをはずす。

## 手順

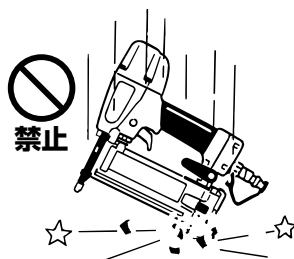
- 1 トリガをロックし、エアホースをはずします。
- 2 ネイルをマガジン内より抜き取ります。
- 3 マガジン後部に収納してある六角棒スパナを矢印方向に回し、引き抜きます。
- 4 コンタクトアームDをとめている特六角穴付ボルトをゆるめてコンタクトアームDを外します。 〈図-17〉 〈図-18〉
- 5 詰まったネイルを取り除きます。
- 6 ネイルがコンタクトアームDよりも上の位置で詰まっている場合は、ドライバガイドをとめている特六角穴付ボルトを外し詰まったネイルを取り除きます。



# 10 性能を維持するために

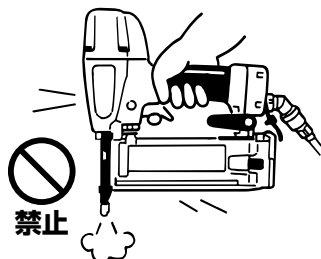
## ① 本機を大切に使う

落したり、ぶついたり、叩いたりしますと、変形、亀裂や破損を生じる場合があります。危険ですから絶対に落したり、ぶついたり、叩いたりしないでください。



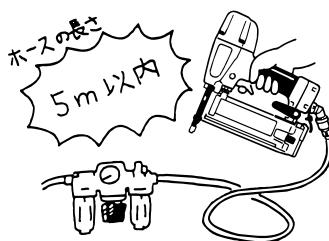
## ② カラ打ちをしない

ネイルを装填しないでカラ打ちをくり返し行くと各部の耐久性が低下しますのでさけてください。



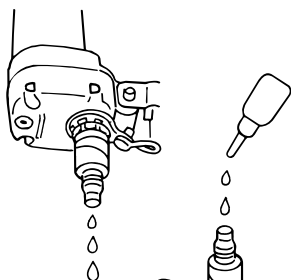
## ③ エアセットを使用する

エアセットを使わないとエアコンプレッサ内の水分やゴミが本機内に入り、錆や摩耗が発生して作動不良の原因になります。なお、エアセットから本機までのエアホースは長すぎると圧力低下となりますので5m以内にしてください。



## ④ 本機の水抜きをする

作業終了時エアプラグを下に向け十分水抜きしてください。



## ⑤ 指定オイルを注油する

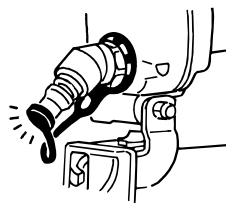
オイルはタービン油1種ISO VG32 (JIS1号90番)を必ずお使いください。使用前使用後にエアプラグの口より2~3滴注油してください。指定外のオイルを使用しますと、能力低下や故障の原因となります。





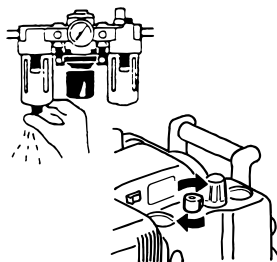
## ⑥エアプラグキャップの使用方法

本機を使用しないときには、機械内部にゴミなど入ると故障の原因となりますので、本機を使用しないときはエアプラグにキャップを装着してください。



## ⑦エアコンプレッサのタンク、補助タンク、エアセットのエアフィルタの水抜きをする

エアコンプレッサのタンク、補助タンク、エアセットのエアフィルタに水がたまると能力低下や故障の原因となりますので定期的に水抜きをしてください。



## ⑧定期的に点検する

本機の性能を維持するために清掃、点検を定期的に行ってください。点検はお買い求めの販売店又はマックスサービス(株)にお申しつけください。

**【保証について】**

- 本機には保証書（梱包箱に添付）がついています。
- 所定事項の記入および記載内容をお確かめのうえ、大切に保管してください。
- 本機の基本保証期間はご購入日より1年間です。  
「お客様登録カード」にて登録手続きしていただいたお客様に限り、保証期間が2年間となります。

**【アフターサービスについて】**

- 本機の調子が悪いときは、使用を中止して、ご購入求めの販売店又はマックスサービス(株)にご相談ください。
- 保証期間中の修理は保証書の記載内容に基づいて修理させていただきます。詳しくは保証書をご覧ください。
- 保証期間経過後の修理は、修理によって機能が維持できる場合に、ご要望により有償修理させていただきます。

**【補修用性能部品の最低保有期間】**

- 本機の補修用性能部品の最低保有期間は、製造打ち切り後6年です。
- 補修用性能部品とは、本機の性能を維持するために必要な部品です。

この取扱説明書は再生紙を使用しています。



本社・営業本部	〒103-8502	中央区日本橋箱崎町6-6	TEL(03)3669-8121(代)
札幌支店	〒060-0041	札幌市中央区大通東6-12-8	TEL(011)261-7141(代)
仙台支店	〒984-0002	仙台市若林区卸町東2-1-29	TEL(022)236-4121(代)
東京支店	〒103-8502	中央区日本橋箱崎町6-6	TEL(03)3669-8118(代)
名古屋支店	〒461-0025	名古屋市東区徳川1-11-23	TEL(052)935-8531(代)
大阪支店	〒553-0004	大阪市福島区玉川1-3-18	TEL(06)6444-2031(代)
広島支店	〒733-0035	広島市西区南観音7-11-24	TEL(082)291-6331(代)
福岡支店	〒812-0006	福岡市博多区上牟田1-5-1	TEL(092)411-5416(代)
盛岡営業所	〒020-0824	盛岡市東安庭2-10-3	TEL(019)621-3541(代)
宇都宮営業所	〒321-0933	宇都宮市築瀬町2313	TEL(028)636-3012(代)
柏営業所	〒277-0871	柏市若柴297-12	TEL(04)7132-1500(代)
多摩営業所	〒190-0022	立川市錦町5-17-19	TEL(042)528-3051(代)
浜松営業所	〒433-8117	浜松市高丘東2-22-15	TEL(053)439-3300(代)
南九州営業所	〒891-0115	鹿児島市東開町3-24	TEL(099)269-5347(代)
新潟マックス(株)	〒955-0081	三条市東裏館2-14-28	TEL(0256)34-2112(代)
戸田マックス(株)	〒310-0043	水戸市松ヶ丘2-3-27	TEL(029)255-3761(代)
群馬マックス(株)	〒371-0844	前橋市古市町233-5	TEL(027)210-7755(代)
埼玉マックス(株)	〒331-0823	さいたま市北区日進町3-421	TEL(048)651-5341(代)
千葉マックス(株)	〒284-0001	四街道市大日1870-1	TEL(043)422-7400(代)
横浜マックス(株)	〒241-0822	横浜市旭区さちが丘7-6	TEL(045)364-5661(代)
長野マックス(株)	〒399-0033	松本市笹賀8155	TEL(0263)26-4377(代)
長野営業所	〒381-2247	長野市青木島1-35-1	TEL(026)285-6740(代)
静岡マックス(株)	〒422-8036	静岡市敷地1-3-26	TEL(054)237-6116(代)
金沢マックス(株)	〒921-8061	金沢市森戸2-15	TEL(076)240-1871(代)
富山営業所	〒930-0827	富山市上飯野字樋向割10-8	TEL(076)452-0182(代)
福井営業所	〒918-8237	福井市和田東2-1711	TEL(0776)27-3378(代)
京滋マックス(株)	〒612-8414	京都市伏見区竹田段ノ川原町9	TEL(075)645-5061(代)
兵庫マックス(株)	〒652-0832	神戸市兵庫区鍛冶屋町2-1-2	TEL(078)652-7370(代)
三木営業所	〒673-0404	三木市大村109-1	TEL(0794)83-2121(代)
岡山マックス(株)	〒700-0971	岡山市野田3-23-28	TEL(086)246-9516(代)
四国マックス(株)	〒761-8056	高松市上天神町761-3	TEL(087)866-5599(代)
徳島営業所	〒770-0866	徳島市末広1-4-25	TEL(088)623-0286(代)
松山営業所	〒790-0951	松山市天山2-1-35	TEL(089)913-0608(代)
マックスサービス(株)札幌	〒060-0041	札幌市中央区大通東6-12-8	TEL(011)231-6487(代)
マックスサービス(株)仙台	〒984-0002	仙台市若林区卸町東2-1-29	TEL(022)237-0778(代)
マックスサービス(株)高崎	〒370-0031	高崎市上大類町412	TEL(027)350-7820(代)
マックスサービス(株)埼玉	〒331-0823	さいたま市北区日進町3-421	TEL(048)667-6448(代)
マックスサービス(株)名古屋	〒461-0025	名古屋市東区徳川1-11-23	TEL(052)935-8210(代)
マックスサービス(株)大阪	〒553-0004	大阪市福島区玉川1-3-18	TEL(06)6446-0815(代)
マックスサービス(株)広島	〒733-0035	広島市西区南観音7-11-24	TEL(082)291-5670(代)
マックスサービス(株)福岡	〒812-0006	福岡市博多区上牟田1-5-1	TEL(092)451-6430(代)

●マックスお客様ご相談ダイヤル(無料) 0120-228-358  
月～金曜日 午前9時～午後6時

●住所、電話番号などは都合により変更になる場合があります。