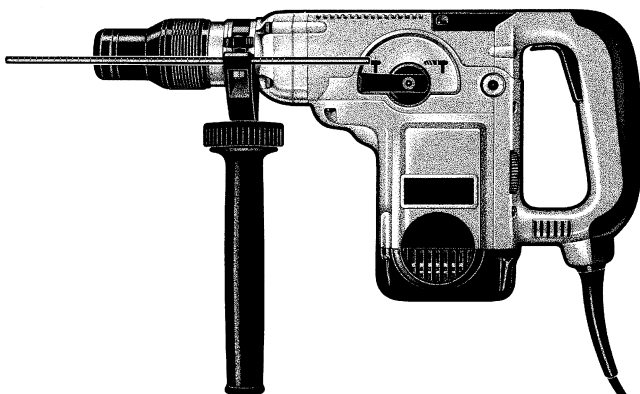


マックス ハンマドリル PK-R451

取扱説明書



⚠ 警告

- 使用前に必ず取扱説明書を読む。
- 使用の際は、作業者およびまわりの人も必ず保護メガネを着用する。
- 防音保護具（耳栓等）を着用する。
- 揮発性可燃物や引火のおそれのある物のそばで絶対に使用しない。
- 雨の中、水のかかる場所で使用しない。
- 濡れた手で絶対に触れない。
- 直流電源では使用しない。
- 使用中は、回転部や切りくずに手や顔などを絶対に近づけない。
- 使用時以外は絶対にトリガスイッチに指をかけない。
- 刃物・ビット類の交換、スイッチ類の操作の際には必ずコンセントからプラグを外し、トリガスイッチに指をかけない。
- 異常を感じたら絶対に使用しない。
- 本機を絶対に改造しない。

- この取扱説明書は常時内容が確認できるよう保管してください。
- 本機の仕様は機能向上のため、予告なしに変更することがあります。

MAX®

このたびは、マックスハンマドリルをお買い上げいただきまして誠にありがとうございます。本機の取扱いにあたって、この取扱説明書を最後までよくお読みください。使用上の注意事項、使用方法、能力などについて十分ご理解の上、安全に適切にご使用くださるようお願いいたします。

■安全上のご注意



注意

正しく安全にお使いいただく為に、ご使用前に必ずこの取扱説明書にある指示事項を全てお読みください。

お読みになった後は、いつでも見られるように必ず保管してください。

安全上のご注意（必ずお守りください）

電動工具をお取扱いの際には、火災や感電、けがなどの事故を未然に防ぐため、必ずお守りいただくことを、次のように説明しています。

- 表示内容を無視して誤った使い方をした時に生じる危害や損害の程度を、次の表示マークで区分し、説明しています。



警告

この表示の欄は、「死亡または重症などを負う可能性が想定される」内容です。



注意

この表示の欄は、「障害を負う危険性または物的障害のみが発生する可能性が想定される」内容です。

- お守りいただく内容を、次の絵表示で説明しています。



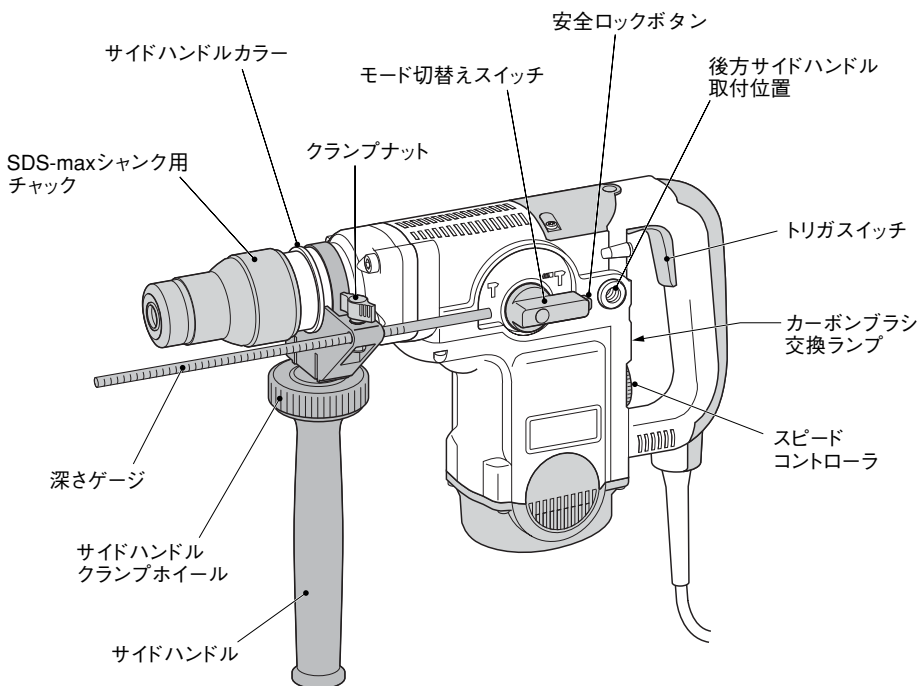
このような絵表示は、気を付けていただきたい「注意喚起」です。

目 次

1. 各部の名称	1
2. 安全作業のために	2
3. 製品の特徴と使用方法	7
4. 仕様及び付属品	13
5. 性能を維持するために	14
6. 保証、アフターサービス、補修用性能部品について ...	14

全国販売拠点、サービス拠点一覧

1 各部の名称



2

安全作業のために

本機は、コンクリートへの穴あけ、ハツリ・破砕作業を目的としたハンマドリルです。指定以外の用途、使用方法は重大な事故につながる恐れがあります。この取扱説明書の記載事項を厳守してください。作業関係者以外、特に子供は作業場所に近づけないでください。また、本機に触らせないでください。



警告

電動工具を安全にお使いいただくために

この取扱説明書を大切に保管し、必要な時に備えてください。

◆作業場の環境について

- 明るく清潔で、乾いた場所で作業する。**散らかった作業場や作業台での作業は事故の原因になります。
- 雨中や湿った場所など本体内部に水の入りやすいところでは使用しない。**湿気はモータなどの電気絶縁を低下させ、感電事故につながります。
- 危険物のまわりでは決して作業しない。**通常、電動工具は使用中またはトリガスイッチのオン・オフ時にスパーク（火花）が発生しますので、引火性の液体やガスのある場所の近くで使用しないでください。
- タコ足配線はしない。**発熱・発火など事故につながる恐れがあるので分岐コンセント・分岐ソケットを利用したタコ足配線は絶対にしないでください。
- 1.25mm²未満の延長コードは使用しない。**太さ1.25mm²未満のものの使用及びコードを巻いたままの使用は、故障の原因だけでなく、発熱・発火の危険性がありますので絶対に使用しないでください。
- 屋外でのご使用には、用途に適した延長コードを使用する。**屋外でのご使用になる場合、キャブタイヤコードまたはキャブタイヤケーブルの延長コードを使用してください。
- お子様を近づけない。**お子様や外部の方、訪問者が電動工具に触れないようにしてください。作業場所は作業員以外、立入禁止にしてください。

◆工具の使用について

- 不用意なスイッチのオンは決してしない。**持ち運ぶ間はトリガスイッチに手を触れないでください。トリガスイッチが入ると不意に刃物類が作動し、重大な事故を引き起こす恐れがあります。

2 安全作業のために

警告 電動工具を安全にお使いいただくために

- 保護メガネや他の保護器具を必ず使用する。**飛散する切り粉から目を守るために保護メガネを必ず着用してください。ホコリが大量に出る切断作業では健康のためにも防じんマスクを併用してください。作業環境によっては耳栓、ヘルメット、手袋、安全靴の使用も必要です。
- 加工材はしっかりと固定して作業する。**クランプや万力などで加工材を固定してください。手で保持するよりも安全ですし、両手で電動工具を使用することは安全につながります。
- トリガスイッチが入らない、あるいは切れない場合は、ご使用を直ちに中止する。**トリガスイッチの故障した電動工具は、不意に刃物類が作動し、重大な事故を引き起こす恐れがあります。お買い求めの販売店又は、マックスサービス(株)へ点検・修理に出してください。
- 電動工具の調節や刃物、ビット類の交換の際には、必ずプラグをコンセントから外す。また、必ずトリガスイッチがオフであることも確認する。**こうした確認は不意に電動工具が作動して引き起こす事故を防止します。
- 指定の付属品、アタッチメントを使用する。**指定されていない付属品やアタッチメントの使用は危険をとまなうことがあります。
- 常に注意して作業を行なう。**電動工具を使用する際、取扱方法、作業の手順、周囲の状況などに十分注意し、作業に集中してください。疲労時や飲酒、薬の服用時などには決して使用しないでください。使用時の集中力の欠如は重大な事故を引き起こす原因となります。
- キチンとした服装で作業を行なう。**そで口の開いた服装や宝石類を身に付けしないでください。電動工具の駆動部分に巻き込まれる恐れがあります。屋外で作業をする際には、滑り止めのついた履き物を着用することをお勧めします。長髪の方は作業の邪魔にならないように帽子などをかぶってください。
- 調整用キー、レンチ等は、使用時以外は必ず取り外す。**トリガスイッチを入れる前に、調節に用いたキーやレンチなどの工具類が全て取り外されているかどうか、常に確認する習慣をつけてください。
- 無理な姿勢で作業をしない。**常に足場を安定させ、バランスを保つようにしてください。無理な姿勢は、思わぬ事故を引き起こす原因となります。

2 安全作業のために

警告 電動工具を安全にお使いいただくために

- **電動工具に無理な力をかけない。** 電動工具は、機械本来の用途や負荷状態の限度内でご使用いただくのが基本です。また、所定の速度で使用することによって、仕上がりの良い安全な作業ができます。
 - **通風孔や回転部などに異物を入れない。** 感電や故障、事故の原因となります。
 - **作業に合った電動工具を使用する。** 指定された用途以外には使用しないでください。小型の電動工具やアタッチメントを、大型の電動工具が必要な用途の作業に使用しないでください。
 - **使用していない電動工具はお子様や初心者の方の手が届かないところに保管する。** 電動工具はお子様や初心者の方には大変危険なものです。使用していない時は子供の手の届かない高い所または鍵のかかる所に保管してください。
- ◆ **電気に関する安全事項**
- **電源コードを乱暴に扱わない。** コードの部分を持って工具をぶら下げて持ち運んだり、コンセントから外す際にコードを引っばらないでください。感電やショート等の原因となるので、コードを熱いものや油、薬品類に接触させたり、鋭利なものでキズをつけないように注意してください。万一、誤ってキズをつけた場合はその箇所に手を触れず、直ちにトリガスイッチを切り、電源プラグをコンセントから抜いてください。キズついたコードは火災を引き起こす危険性があります。
 - **感電に注意する。** 電動工具の使用時、アースされているものには絶対に触れないでください。
- ◆ **工具の手入れ**
- **損傷部品を点検する。** 引き続き使用する前に、安全カバーやその他の部品に損傷がないか点検してください。また正しく作動するか、所定の機能が発揮されるかどうかを確認してください。可動部分の位置ずれや引っかかり、部品の破損、取り付け状態、その他に異常がないか点検してください。損傷した不良部品は、お買い求めの販売店又は、マックスサービス(株)へ点検・修理に出してください。
 - **電動工具と刃物類は、こまめに手入れをする。** 安全で効率の良い作業をしていただくために、刃物類はよく手入れをし、シャープな状態を保ってください。握り部は、常に乾かしてきれいな状態に保ち、油やグリスが付かないようにしてください。電動工具は常に手入れのゆきとどいた状態で使用してください。

2 安全作業のために

警告 電動工具を安全にお使いいただくために

◆修理／メンテナンス

- 修理、メンテナンス、調整はお買い求めの販売店又はマックスサービス(株)にご相談ください。
- 純正部品のみを使用する。十分な能力を発揮するために、修理、メンテナンス、調整は、純正部品のみを使用して行なわなければなりません。

警告 ハンマドリルに関する安全上の追加事項

- 銘板に表示されている定格電圧が電源と一致していることを必ず確認する。定格電圧は銘板に記載されています。
- 壁や床に穴をあける際には、内部の電気配線や配管に注意する。感電や水漏れ、ガス漏れなどの事故を引き起こさないように十分調査してから作業を行なってください。壁裏などの通電中の配線を誤って切断した場合などに備え、二重絶縁されている本体のハンドル部分をつかんで作業を行なってください。通電中の配線に触れると、作業者が感電する危険性があります。
- 使用中は、振り回されないように工具本体を確実に保持する。確実に保持していないと、けがの原因になります。
- 使用中は、回転部や切りくずに手や顔などを近づけない。けがの原因になります。
- 使用中、本機の調子が悪かったり、異常音が出たときは、直ちにトリガスイッチを切って使用を停止し、お買い求めの販売店又は、マックスサービス(株)へ点検・修理に出す。そのまま使用を続けると、けがの原因になります。
- 誤って落としたり、ぶつけたときは、アタッチメントや付属品、本機などに破損や亀裂、変形がないことをよく確認する。破損や亀裂、変形があると、けがの原因になります。
- 石綿は人体に有害です。このような成分を含んだ材料を加工する作業では防じん対策を十分にしてください。
- アタッチメントや付属品は、取扱説明書に従って確実に取り付ける。確実に取り付けていないと、はずれてけがの原因となります。

2 安全作業のために

⚠ 警告 ハンマドリルに関する安全上の追加事項

- 使用中は軍手など巻き込まれる恐れがある手袋を着用しない。電動工具の駆動部分に巻き込まれ、けがの原因になります。
- 騒音からの保護のため、耳栓を着用する。
- 作業直後の先端工具（ビット等）や切りくずは高温になっていますので、触れない。やけどの原因になります。
- 高所作業を行なうときは、下に人がいないことをよく確認してから作業を行なう。材料や機械を落としたときなど、事故の原因になります。
- 回転させたまま、台や床などに放置しない。けがの原因になります。
- 最大能力を超えた作業はしない。仕様欄にある本機の最大穴開け能力を超えた作業は行なわないでください。反力が強く危険ですし、本機の寿命を短くします。
- 先端工具（ビット等）は、取扱説明書に従い確実に取り付ける。確実に取り付けていないと、はずれてけがの原因となります。
- 本機を使用する際、必ずサイドハンドルとともに使用する。サイドハンドルを使用し、両手でしっかりと本機を固定して使用してください。
- 保護具の着用を心がける。作業時はヘルメット、安全靴等を着用してください。

電動工具のラベルには、下記のマークが含まれることがあります。

回・・・・・・・・二重絶縁

本機は二重絶縁構造になっており、工具の外側の部品は電力の供給源と絶縁されており、アースしなくても感電の心配がなく安心してご使用いただけます。

延長コード

電気が流れるのに十分な太さのできるだけ短いコードをご使用ください。

使用できるコードの太さ（公称断面積）最大長関係

コードの太さ（導体公称断面積）	コードの最大長さ
1.25mm ²	10m
2.00mm ²	20m

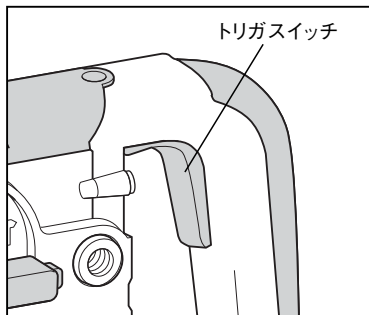
※延長コード使用による電圧降下のトラブルを未然に防止する為に、なるべく延長コードの接続は避けて、直接、元電源に本機を接続してください。

3 製品の特色と使用方法

◆ソフトスタート機能

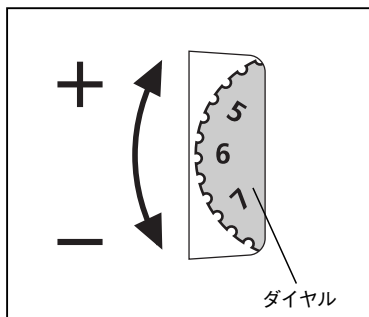
⚠ 警告

- プラグをコンセントに差し込む前に、トリガスイッチがオフの状態であることを確認する。トリガスイッチを入れたままプラグを電源につなぐと急に作動し大変危険です。



本機はトリガスイッチを引くと作動します。また、トリガスイッチを放せば止まります。ソフトスタート機能により、速度をゆっくりと上げることができるので、開始したときにドリルビットが所定の穴開け位置からずれることを防ぎます。

◆スピードコントローラ



ダイヤルの数値を高くするほど、速度は速まり、衝撃エネルギーは大きくなります。1（低）から7（高）まで設定できるので、ツールを様々な用途に合わせるすることができます。

- 例：
- ・ やわらかくてもろい素材を対象とする場合、または破損を最小限にしなければならない場合は、ダイヤルを1か2（低）に設定します。
 - ・ 硬い素材を加工したり穴あけ作業をする場合は、ダイヤルを7（高）に設定します。

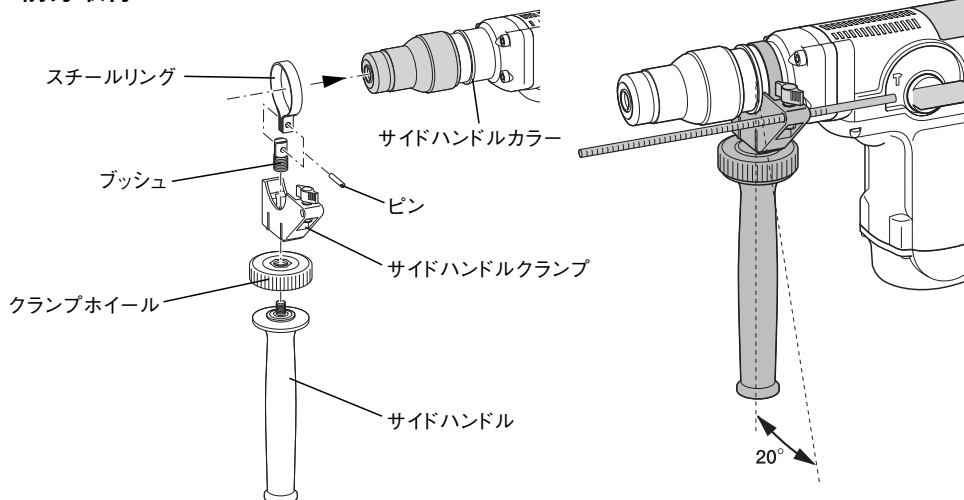
◆サイドハンドルの取り付け方／調節の仕方

⚠ 警告

- 本機を使用する際、必ずサイドハンドルとともに使用する。サイドハンドルを使用し、両手でしっかりと本機を固定して使用してください。

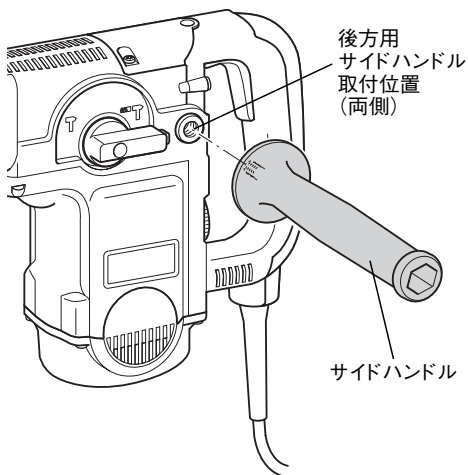
本機に備え付けのサイドハンドルは、360度の自由な角度に設定することが可能です。作業に一番合う角度に調節してご使用ください。また、天井や床に穴あけ作業する際には機械後部のどちらかの側面にも取り付けることができます。

〈前方取付〉



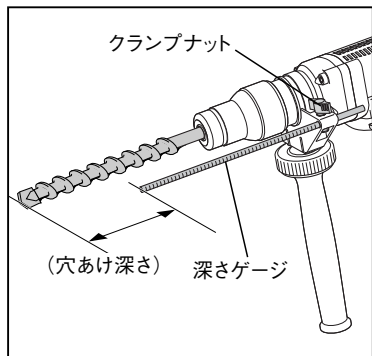
- ①スチールリングをサイドハンドルカラーの溝に合わせます。スチールリングの先端をあわせてブッシュを取り付け、ピンを入れます。
- ②サイドハンドルクランプの穴にブッシュを差し込み、出てきたブッシュのネジ部にクランプホイールをねじ込みます。この時、クランプホイールは最後までねじ込まず、少し緩めた状態にしておいてください。
- ③サイドハンドルをクランプホイール内のブッシュのネジ穴にねじ込みます。
- ④サイドハンドルを所望の位置に回します。重いドリルビットで水平にドリルする場合は、サイドハンドルを約20°の角度で取り付けると最適な制御が得られます。(右上図参照)
- ⑤クランプホイールを締めて、サイドハンドルを所定の位置に固定します。

〈後方取付〉



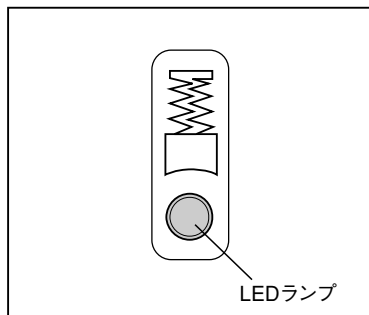
- ① サイドハンドルのネジを緩め、前方取付位置から外します。その他の部品は前方取付位置に残し、深さゲージが使えるようにしておきます。
- ② 本機の両側の後方用サイドハンドル取付位置のいずれかに、サイドハンドルをまわして固定します。

◆ 深さゲージの調節の仕方



- ① 所定のドリルビットを入れます。
- ② クランプナットを緩め、サイドハンドルクランプの穴から深さゲージを入れます。
- ③ ドリルビットを面に垂直にあて、図のように深さゲージを調整します。
- ④ クランプナットを締めます。

◆ カーボンブラシ交換ランプ

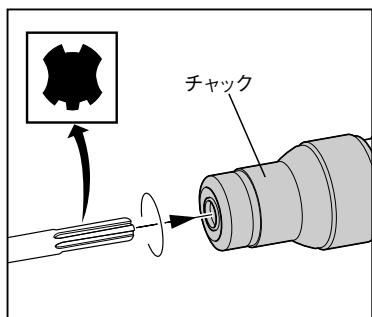


カーボンブラシ交換ランプは、カーボンブラシが摩耗すると点灯し、本機の保守が必要なことを知らせます。そのまま使い続けると、モータは自動的に停止します。カーボンブラシの交換はお買い求めの販売店又はマックスサービス(株)にお申し出ください。

◆SDS-maxシャンク用チャック

⚠ 警告

- 先端工具の取り付け作業を行なう前に必ずプラグをコンセントから外す。
プラグを電源につないだまま行なうと事故の原因になります。



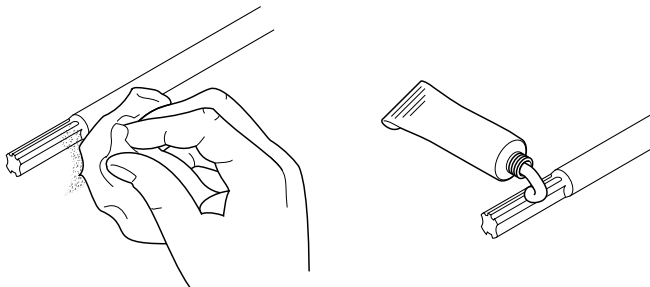
ビットの取り付け方：

SDS-maxシャンク対応のビットをチャックの先端の穴に「カチン」と音がするまで差し込んでください。確実にロックされたか、ビットを引いて確認してください。ビットが入らない時は、ビットを少し回転させて差し込んでください。

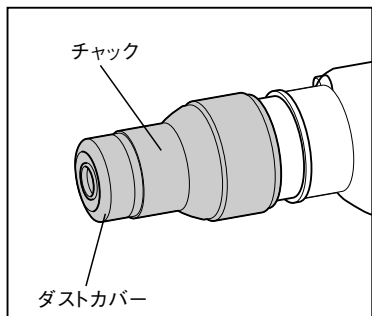
ビットの取り外し方：

チャックの外枠を下に引き、ビットを取り外してください。

※ビットを取り付ける前にビットシャンクをきれいにし、グリスを塗ってください。



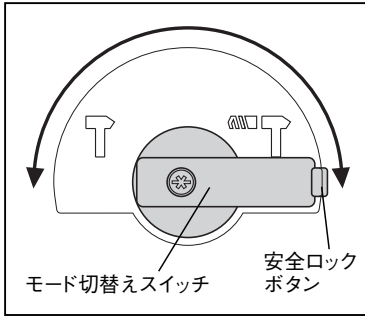
◆ダストカバー





ダストカバーはホコリが本機内部に入るのを防いでいます。ダストカバーは摩耗したら直ちに交換してください。

- ①チャックの外枠を引き、ダストカバーを引き抜きます。
- ②新しいダストカバーを取り付けます。
- ③チャックの外枠を元に戻します。

◆モード切替えスイッチ



コンクリートへの穴あけ作業には“”の位置に、ハツリ・破碎作業には“”の位置にモード切替えスイッチをセットしてください。

モードを切替える際には安全ロックボタンを押しながら、モード切替えスイッチを使用されるモードのイラストまで回転させてください。セット完了後、安全ロックボタンを放してモード切替えスイッチが動かないか確認してください。

⚠ 注意

- モード切替えスイッチは本機が停止した状態で操作してください。

◆コンクリートへの穴あけ

コンクリートへの穴あけ作業には、“”の位置にモード切替えスイッチをセットしてください。

コンクリートへの穴あけ作業には、コンクリート専用のSDS-maxシャンク対応のビットをご使用ください。

- ①コンクリートへの穴あけ作業を行なうとき、無理な力を作業物に加えないでください。かえって作業効率が悪くなり、ドリルビットを早く消耗させることにつながります。
- ②作業物に対して直角に穴あけ作業を行なってください。ドリルビットに横からの圧力が加わると作業効率が低下し、穴の中でドリルビットが詰まり取れなくなることがあります。
- ③深い穴あけ作業の途中にハンマの回転数が低下してきた場合、一度ドリルビットを穴から少し出すことにより粉じんを穴の外に取り除いてください。ハンマドリルの回転が完全に止まってしまった場合は、ただちにトリガスイッチを切って作業を中断し、穴からドリルビットを抜いてください。
- ④ドリルビットを穴から出す際は、ドリルビットを回転させたまま取り出してください。

- ⑤ 作業中の穴の中に水を注がないでください。穴の中でドリルビットが詰まり取れなくなります。
- ⑥ 薄い作業物に穴あけ作業を行なう場合、作業物に木板を添えて作業を行なうことにより折れたり亀裂が入ったりすることを防止できます。

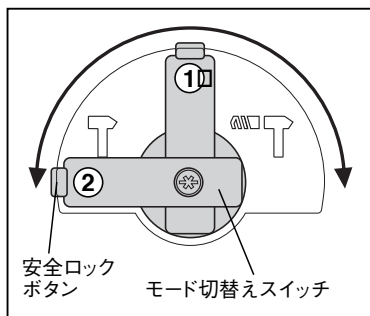
◆ハツリ・破碎作業

ハツリ・破碎作業には、**T** の位置にモード切替えスイッチをセットしてください。

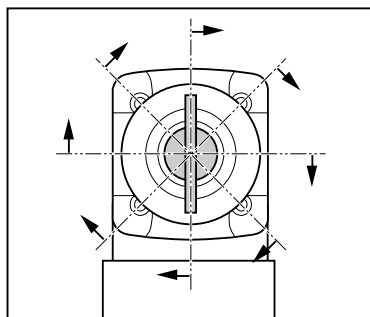
⚠ 警告

- 先端工具の調節を行なう前に必ずプラグをコンセントから外す。

プラグを電源につないだまま行なうと事故の原因になります。



- ① チゼルビットを使用する場合、正しいチゼルビットを装着し、作業前にモード切替えスイッチを **T** と **T** の中間位置（上図の①）に合わせ、チゼルビットを作業しやすいように、下図のように8ヶ所のいずれかの角度に調節してください。モード切替えスイッチがセットしにくい場合には、チゼルビットを少し回転させてください。角度を調節し終わったら、モード切替えスイッチを **T** の位置（上図の②）にセットしてください。



- ② 作業は本機の自重を利用して行ってください。無理に押さえたり、突き刺しても作業能率は上がりません。
- ③ 本機は小ハツリ用途のみにご使用ください。
- ④ 作業が終わったら、引き抜く前に必ず本機のトリガスイッチを放してください。

4 仕様及び付属品

商品記号	PK-R451
チャック能力	SDS-maxシャンク用
電圧	AC100V
消費電力	1,150W／定格運転30分
無負荷回転数	140～280回／分
無負荷打撃数	1,330～2,660打撃／分
能力	コンクリート：φ45mm
質量	6.2kg
付属品	サイドハンドル、深さゲージ、グリス

注意) 上記仕様は改良の為、主要機能および形状等が変更されることがありますのでご了承ください。

本製品用の付属品は各販売店もしくはマックスサービス(株)にて販売しております。また、付属品についてご不明な点は、お買い求めの販売店またはマックス(株)までお問い合わせください。

5 性能を維持するために

⚠ 警告

- 点検・手入れの際は、必ずプラグをコンセントから外す。

プラグを電源につないだまま行なうと事故の原因になります。

製品の掃除には、から拭き、水またはぬるま湯でうすめた中性洗剤を湿らせた布で表面を拭いてください。テレピン油、ペイント用シンナー等の薬品は使用しないでください。製品内部に液体が入らないように、また製品本体を液体に浸けないように十分に注意してください。

6 保証、アフターサービス、補修用性能部品について

【保証について】

- 本機には保証書（キャリングケースに同梱）がついています。
- 所定事項の記入および記載内容をお確かめのうえ、大切に保管してください。
- 本機の基本保証期間はご購入日より1年間です。

【アフターサービスについて】

- 本機の修理、メンテナンス、調整は純正部品を使用して行なわなければなりません。必ずお買い求めの販売店またはマックスサービス(株)までご相談ください。修理の知識や技術のない方が修理を行ないますと、事故やケガの恐れがあります。
- 保証期間中の修理は保証書の記載内容に基づいて修理させていただきます。詳しくは保証書をご覧ください。
- 保証期間経過後の修理は、修理によって機能が維持できる場合に、ご要望により有償修理させていただきます。

【補修用性能部品の最低保有期間】

- 本機の補修用性能部品の最低保有期間は、製造打ち切り後6年です。
- 補修用性能部品とは、本機の性能を維持するために必要な部品です。

— MEMO —

A series of 20 horizontal dashed lines for writing.



マックス株式会社

本社・営業本部	〒103-8502	中央区日本橋箱崎町6-6	TEL(03)3669-8121(代)
札幌支店	〒060-0041	札幌市中央区大通東6-12-8	TEL(011)261-7141(代)
仙台支店	〒984-0002	仙台市若林区卸町東2-1-29	TEL(022)236-4121(代)
東京支店	〒103-8502	中央区日本橋箱崎町6-6	TEL(03)3669-8118(代)
名古屋支店	〒461-0025	名古屋市東区徳川1-11-23	TEL(052)935-8531(代)
大阪支店	〒553-0004	大阪市福島区玉川1-3-18	TEL(06)6444-2031(代)
広島支店	〒733-0035	広島市西区南観音7-11-24	TEL(082)291-6331(代)
福岡支店	〒812-0006	福岡市博多区上牟田1-5-1	TEL(092)411-5416(代)
盛岡営業所	〒020-0824	盛岡市東安庭2-10-3	TEL(019)621-3541(代)
宇都宮営業所	〒321-0933	宇都宮市築瀬町2313	TEL(028)636-3012(代)
柏営業所	〒277-0871	柏市若柴297-12	TEL(04)7132-1500(代)
多摩営業所	〒190-0022	立川市錦町5-17-19	TEL(042)528-3051(代)
浜松営業所	〒433-8117	浜松市高丘東2-22-15	TEL(053)439-3300(代)
南九州営業所	〒891-0115	鹿児島市東開町3-24	TEL(099)269-5347(代)
新潟マックス(株)	〒955-0081	三条市東裏館2-14-28	TEL(0256)34-2112(代)
戸馬マックス(株)	〒310-0043	水戸市松ヶ丘2-3-27	TEL(029)255-3761(代)
群馬マックス(株)	〒371-0844	前橋市古市町233-5	TEL(027)210-7755(代)
埼玉マックス(株)	〒331-0823	さいたま市北区日進町3-421	TEL(048)651-5341(代)
千葉マックス(株)	〒284-0001	四街道市大日1870-1	TEL(043)422-7400(代)
横浜マックス(株)	〒241-0822	横浜市旭区さちが丘7-6	TEL(045)364-5661(代)
長野マックス(株)	〒399-0033	松本市笹賀8155	TEL(0263)26-4377(代)
長野営業所	〒381-2247	長野市青木島1-35-1	TEL(026)285-6740(代)
静岡マックス(株)	〒422-0836	静岡市敷地1-3-26	TEL(054)237-6116(代)
金沢マックス(株)	〒921-8061	金沢市森戸2-15	TEL(076)240-1871(代)
富山営業所	〒930-0827	富山市上飯野字樋向割10-8	TEL(076)452-0182(代)
福井営業所	〒918-8237	福井市和田東2-1711	TEL(0776)27-3378(代)
京滋マックス(株)	〒612-8414	京都市伏見区竹田段ノ川原町9	TEL(075)645-5061(代)
兵庫マックス(株)	〒652-0832	神戸市兵庫区鍛冶屋町2-1-2	TEL(078)652-7370(代)
三木営業所	〒673-0404	三木市大村109-1	TEL(0794)83-2121(代)
岡山マックス(株)	〒700-0971	岡山市野田3-23-28	TEL(086)246-9516(代)
四国マックス(株)	〒761-8056	高松市上天神町761-3	TEL(087)866-5599(代)
徳島営業所	〒770-0866	徳島市末広1-4-25	TEL(088)623-0286(代)
松山営業所	〒790-0951	松山市天山2-1-35	TEL(089)913-0608(代)
マックスサービス(株)札幌	〒060-0041	札幌市中央区大通東6-12-8	TEL(011)231-6487(代)
マックスサービス(株)仙台	〒984-0002	仙台市若林区卸町東2-1-29	TEL(022)237-0778(代)
マックスサービス(株)高崎	〒370-0031	高崎市上大類町412	TEL(027)350-7820(代)
マックスサービス(株)埼玉	〒331-0823	さいたま市北区日進町3-421	TEL(048)667-6448(代)
マックスサービス(株)名古屋	〒461-0025	名古屋市東区徳川1-11-23	TEL(052)935-8210(代)
マックスサービス(株)大阪	〒553-0004	大阪市福島区玉川1-3-18	TEL(06)6446-0815(代)
マックスサービス(株)広島	〒733-0035	広島市西区南観音7-11-24	TEL(082)291-5670(代)
マックスサービス(株)福岡	〒812-0006	福岡市博多区上牟田1-5-1	TEL(092)451-6430(代)

●マックスお客様ご相談ダイヤル(無料) 0120-228-358
月～金曜日 午前9時～午後6時

●住所、電話番号などは都合により変更になる場合があります。