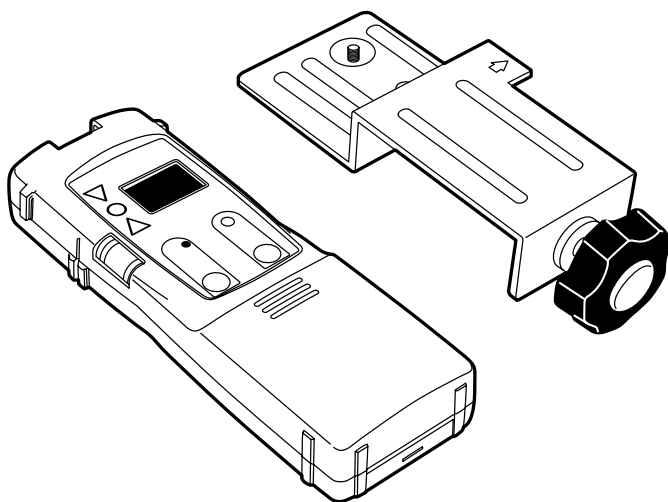


マックス レーザ受光器

LA-D2

取扱説明書



⚠ 警告

- 使用前に必ず取扱説明書を読む。
- 異常を感じたら絶対に使用しない。
- 本機を絶対に分解・改造しない。

以下の墨出器にお使いいただけます。

LA-201A, LA-301, LA-401, LA-202,
LA-302, LA-402, LA-601, LA-801

- この取扱説明書は常時内容が確認できるよう保管してください。
- 本機の仕様は機能向上のため、予告なしに変更することがあります。

MAX®

このたびはマックスレーザ受光器をお買い上げいただきまして誠にありがとうございます。本機の取扱いにあたって、この取扱説明書を最後までよくお読みください。使用上の注意事項、使用方法、能力などについて十分ご理解の上、安全に適切にご使用くださるようお願いいたします。

■表示について



警告

この表示は、取扱いを誤った場合に、使用者が死亡または重傷を負う可能性が想定される場合を表しています。



注意

この表示は取扱いを誤った場合に、使用者が傷害を負う危険が想定される場合および物的損害のみの発生が想定される場合を表しています。また、取扱いを誤った場合には、レーザ受光器本来の性能を発揮しないばかりでなく本機の損傷につながる事が想定される場合を表しています。

■絵表示について

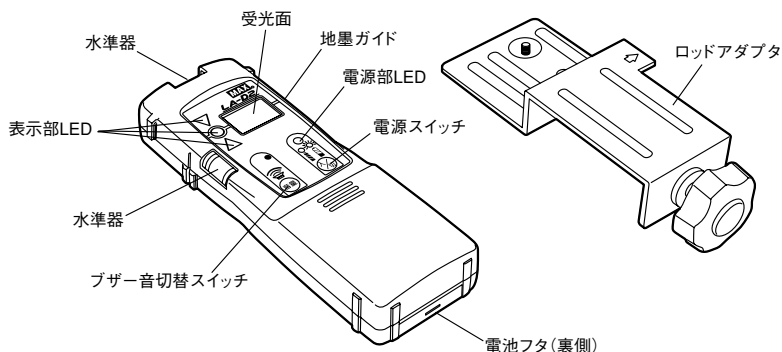


禁止

この記号は「してはいけないこと」を意味しています。この記号の中や近くの表示は具体的な禁止内容です。

1

各部の名称

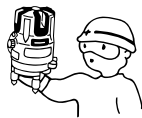


2

▲安全作業のために

▲警告

- ①異常を感じたら絶対に使用しない。
- ②墨出器本体からのレーザ射出口をのぞきこまない。
- ③墨出器本体からのレーザ光を人体に当てない。
- ④本機を絶対に分解・改造しない。



⚠ 注意

❶故障したまま、本機をお使いにならないでください。

すぐに使用を中止して、販売店に修理をご依頼ください。詳しくは、「故障かなと思ったら」をご覧ください。

❷倒したり落したりしないでください。また、ゆらさないでください。

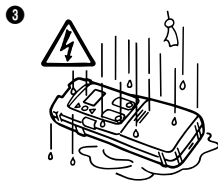
本機に強いショックをあたえないでください。また、故意にゆらしたり振動をあたえないでください。故障の原因になります。



❸水などに濡らさないでください。

電気部品がショートして故障の原因になります。

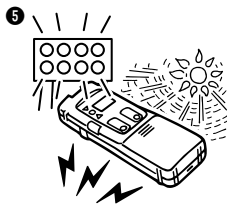
※本機はいかなる方向からの水の飛沫によっても有害な影響を受けないJIS保護等級の4に準拠していますが、噴流水や長時間の浸漬水没に対する保護等級ではありません。



❹充電式乾電池を使用しないでください。

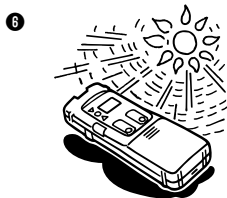
❺以下の条件ではうまく作動しないことがあります。

- 直射日光が受光面に当たっている場合
- 強い照明のそば
- 蛍光灯の光を誤って受光する場合があります。
- 電磁波を発生する器具のそば
- 縦と水平ラインの交差部分



❻次のような場所には置かないでください。

- 直射日光があたるところや暖房器具の近くなど高温になるところ。(0℃～+40℃の範囲でご使用ください。)
- ダッシュボード、トランク、荷台や直射日光下で窓を閉め切った車内。
- 磁気を帯びたところ。
- ホコリの多いところ。
- 振動の多いところ。
- 濡れたところや湿気の多いところ。



❼本機はマックスレーザ墨出器専用です。

商 品 名	マックスレーザ受光器
商 品 記 号	LA-D2
対 応 機 種	マックス製パルスレーザ墨出器 (LA-300Aを除く)
寸 法	(L) 162mm × (W) 56mm × (H) 26mm
本 体 質 量	約150g (電池含む)
受 光 方 式	フォトダイオードを用いたパルス光専用受光方式
受 光 距 離	1~20m ※測定位置、作業環境により異なります。
検 出 精 度	±1.0mm
検 出 指 示	OK時：緑色LED点灯＋ブザー連続動作 上および下：片側赤色LED点灯
連続使用時間	25時間以上 (常温・連続受光時)
電 源	9Vアルカリ乾電池 1個
オートパワーオフ	電源ON時無受光が約30分続くと自動的に電源OFF
電池寿命警告	電源部LEDが点滅してお知らせします。
動 作 環 境	0~40℃/20~80%RH
付 属 品	ロッドアダプタ、取扱説明書、保証書、9Vアルカリ乾電池1個

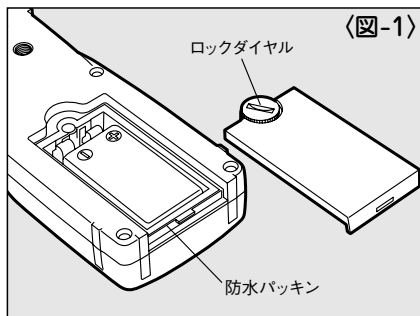
1. 電池を入れる

〈図-1〉

- ①硬貨などを使い電池ボックスのロックダイヤルを緩め電池フタを開けます。
- ②電池ボックス内の極性表示に従い9Vアルカリ乾電池を1個入れます。

※必ず新品の乾電池をご使用ください。

- ③防水パッキン部に異物が無いことを確認して①と逆の方法で電池フタを取り付けます。



2. 電源を入れる 〈図-2〉

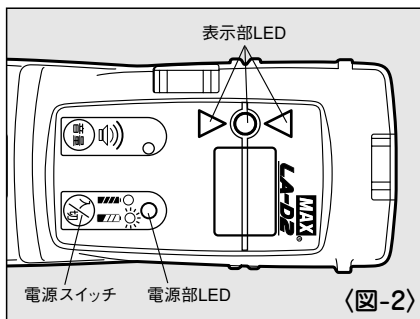
電源スイッチを押すと「ピーピーピー」とブザー音が鳴り全ての表示部LEDが順番に点灯し、レーザラインを受光可能な状態になります。この時、電源部LEDが点灯していることを確認してください。

【電池交換時期表示機能】

電池電圧が内部動作に最低必要な電圧に近づくと、電源部LEDが点滅します。この場合、早めに新しい乾電池と交換してください。

【オートパワーオフ】

電源が入ったまま無受光状態が約30分続くと、「ピッピッピッ」とブザー音が鳴り、自動的に電源が切れます。



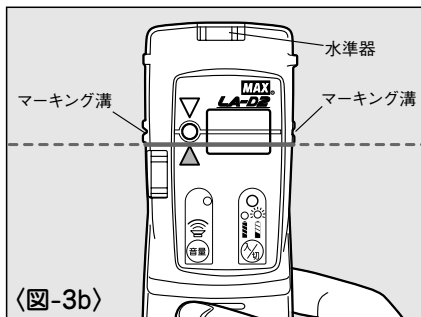
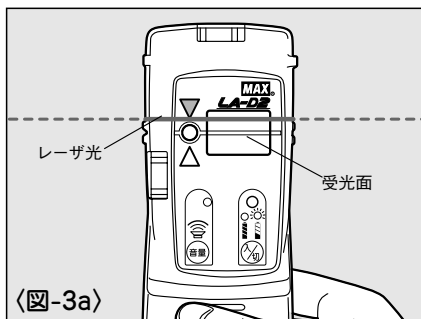
3. 受光方法

【水平ラインの場合】

① レーザ光が照射されていると思われる付近で受光面を投光器に正対させた状態で垂直に保持します。

② 受光面基準線と同じ方向で受光面にレーザ光が照射されると、表示部LEDが〈図-3a〉のような状態になります。〈図-3b〉の場合、下側△LEDが点灯しているので、本器をゆっくりと下に動かしてレーザ光の位置を探知します。

③ 受光面中央部がレーザ光高さ一致すると、赤色LEDが消灯し中央部LEDだけが点灯状態になります。その際、本体の水準器を用いて本体が水平であることを確認してください。その状態で本体のマーキング溝に合わせて壁面等にマーキングすることができます。



※マーキング精度について

マーキング精度は、投光器（レーザ墨出器）精度＋本器検出精度＋使用者のマーキング精度となります。

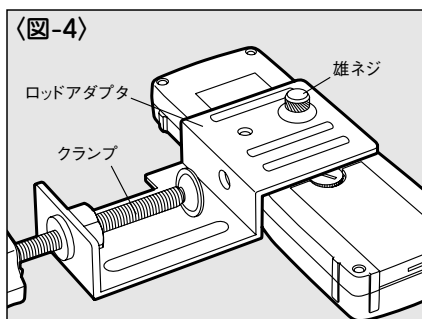
ロッドアダプタ取り付け

※ロッドアダプタへの取り付け

水平ライン検知時にスタッフやロッドに取り付けて使用することができます。その際は、付属のロッドアダプタを下記の方法で取り付け使用してください。

本器裏面の雌ネジにロッドアダプタの雄ネジを締め付けます。その状態でロッドアダプタのクランプを用いてロッド等にしっかりと固定してお使いください。

〈図-4〉



〔垂直ラインの場合〕

本体を90°傾けて、水平ラインの場合と同様に投光器に正対させ、本体を左右に動かしてレーザー光の位置を探知してください。その際、本体の水準器を用いて本体が水平であることを確認してください。

〔地墨合せの場合〕

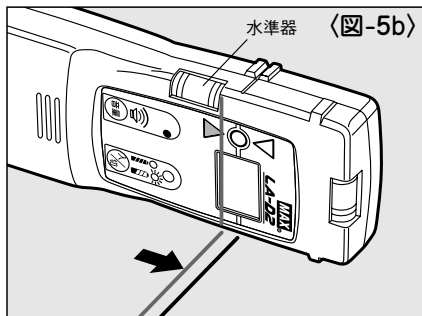
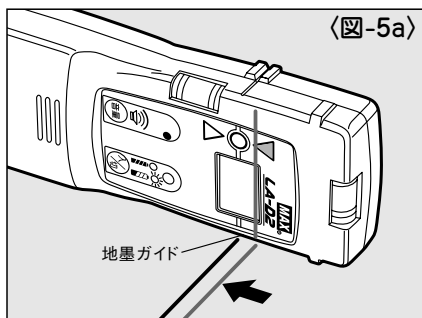
① 実際の床面に記された地墨に本器の地墨ガイドを合わせ、受光面が投光器に正対する状態に設置します。

〈図-5a〉

② 投光器の垂直ラインを床面の地墨に合わせてゆくり動かします。投光器に微調整機能がある場合はその機能を使うと更に合わせやすくなります。

③ 〈図-5b〉に従い垂直ラインの向きを微調整します。赤色LEDの先端方向に垂直ラインを動かすと、垂直ラインを中央に合わせることができます。

その際、本体の水準器を用いて本体の水平を確認してください。



4. ブザー音の切替

電源を入れた状態では検知時に音が出る状態となります。その状態で電源スイッチ横の音量切替スイッチを一度押すと「ピピッ」とブザー音が鳴り、音量が「大」に設定されます。もう一度音量切替スイッチを押すと音の出ない状態に設定されます。その状態で再度音量切替スイッチを押すと音量が「小」に戻ります。

5. 使用後のお手入れ

作業完了時は電源スイッチを切り、本器に付着した埃や水分をきれいに拭き取ってから保管してください。

5 故障かなと思ったら

故障かな？

修理をご依頼される前に、次のことを確認してください。

状況	確認内容
電源が入らない	⇒ 乾電池は消耗していないか・入れ方は正しいか
レーザー光を受光しない	⇒ 対応する投光器(レーザー墨出器)を使用しているか △注意 ⑤項のような環境下で使用していないか
動作時にブザー音がしない	⇒ ブザー音切替スイッチを押しても音が鳴らないか スピーカ内に異物が入り込んでいないか

左記の方法で、解決できない場合は故障です。「故障したときは」をご覧ください。

故障したときは

修理をご依頼される前に、上記の「故障かな？」を見て故障かどうかを確認してください。

1)「保証書」に必要事項をご記入ください。

「故障かな？」を参照して解決出来ない場合は「保証書」に必要事項をご記入の上、修理をご依頼ください。

2)本機と「保証書」を運送用外箱に入れお買い求めの販売店またはマックスサービス(株)へ点検・修理にお出してください。

6 製品保証内容

●本機には保証書がついています。

●所定事項の記入および記載内容をお確かめのうえ、大切に保管してください。

●本機の基本保証期間はご購入日より1年間です。

この取扱説明書は再生紙を使用しています。



本社・営業本部	〒103-8502	中央区日本橋箱崎町6-6	TEL (03) 3669-8121(代)
札幌支店	〒060-0041	札幌市中央区大通東6-12-8	TEL (011) 261-7141(代)
仙台支店	〒984-0002	仙台市若林区卸町東2-1-29	TEL (022) 236-4121(代)
東京支店	〒103-8502	中央区日本橋箱崎町6-6	TEL (03) 3669-8118(代)
名古屋支店	〒461-0025	名古屋市中区徳川1-11-23	TEL (052) 935-8531(代)
大阪支店	〒553-0004	大阪市福島区玉川1-3-18	TEL (06) 6444-2031(代)
広島支店	〒733-0035	広島市西区南観音7-11-24	TEL (082) 291-6331(代)
福岡支店	〒812-0006	福岡市博多区上牟田1-5-1	TEL (092) 411-5416(代)
盛岡営業所	〒020-0824	盛岡市東安庭2-10-3	TEL (019) 621-3541(代)
宇都宮営業所	〒321-0933	宇都宮市築瀬町2313	TEL (028) 636-3012(代)
柏営業所	〒277-0871	柏市若柴297-12	TEL (04) 7132-1500(代)
多摩営業所	〒190-0022	立川市錦町5-17-19	TEL (042) 528-3051(代)
水戸営業所	〒310-0043	水戸市松ヶ丘2-3-27	TEL (029) 255-3761(代)
横浜営業所	〒433-8117	浜松市高丘東2-22-15	TEL (053) 439-3300(代)
神戸営業所	〒650-0017	神戸市中央区楠町6-2-4	TEL (078) 367-1580(代)
南九州営業所	〒891-0115	鹿児島市東開町3-24	TEL (099) 269-5347(代)
群馬マックス(株)	〒955-0081	三条市東裏館2-14-28	TEL (0256) 34-2112(代)
埼玉マックス(株)	〒371-0844	前橋市古市町233-5	TEL (027) 210-7755(代)
千葉マックス(株)	〒331-0823	さいたま市北区日進町3-421	TEL (048) 651-5341(代)
横浜マックス(株)	〒284-0001	四街道市大日1870-1	TEL (043) 422-7400(代)
長野マックス(株)	〒241-0822	横浜市旭区さちが丘7-6	TEL (045) 364-5661(代)
長野マックス(株)	〒399-0033	松本市笹賀8155	TEL (0263) 26-4377(代)
長野営業所	〒381-2247	長野市青木島1-35-1	TEL (026) 285-6740(代)
静岡マックス(株)	〒422-8036	静岡市駿河区敷地1-3-26	TEL (054) 237-6116(代)
金沢マックス(株)	〒921-8061	金沢市森戸2-15	TEL (076) 240-1871(代)
富山営業所	〒930-0827	富山市上飯野字樋向割10-8	TEL (076) 452-0182(代)
福井営業所	〒918-8237	福井市和田東2-1711	TEL (0776) 27-3378(代)
京滋マックス(株)	〒612-8414	京都市伏見区竹田段ノ川原町9	TEL (075) 645-5061(代)
岡山マックス(株)	〒700-0971	岡山市野田3-23-28	TEL (086) 246-9516(代)
四国マックス(株)	〒761-8056	高松市上天神町761-3	TEL (087) 866-5599(代)
徳島営業所	〒770-0866	徳島市末広1-4-25	TEL (088) 623-0286(代)
松山営業所	〒790-0951	松山市天山2-1-35	TEL (089) 913-0608(代)
マックスサービス株札幌	〒060-0041	札幌市中央区大通東6-12-8	TEL (011) 231-6487(代)
マックスサービス株仙台	〒984-0002	仙台市若林区卸町東2-1-29	TEL (022) 237-0778(代)
マックスサービス株高崎	〒370-0031	高崎市上大類町412	TEL (027) 350-7820(代)
マックスサービス株埼玉	〒331-0823	さいたま市北区日進町3-421	TEL (048) 667-6448(代)
マックスサービス株名古屋	〒461-0025	名古屋市中区徳川1-11-23	TEL (052) 935-8210(代)
マックスサービス株大阪	〒553-0004	大阪市福島区玉川1-3-18	TEL (06) 6446-0815(代)
マックスサービス株広島	〒733-0035	広島市西区南観音7-11-24	TEL (082) 291-5670(代)
マックスサービス株福岡	〒812-0006	福岡市博多区上牟田1-5-1	TEL (092) 451-6430(代)

●マックスお客様ご相談ダイヤル(無料) **0120-228-358**
月～金曜日 午前9時～午後6時

『ナンバーディスプレイ』を利用しています。

●住所、電話番号などは都合により変更になる場合があります。