

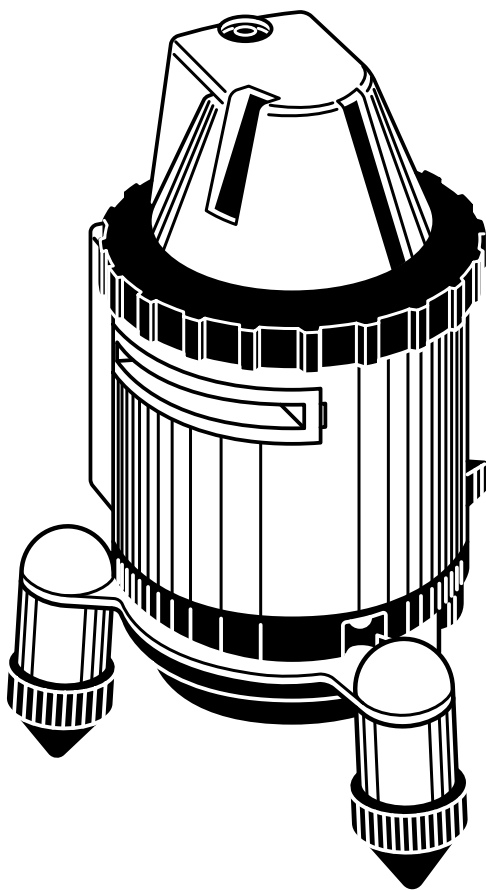
マックス レーザ墨出器

LA-300A

取扱説明書

⚠ 警告

- 使用前に必ず取扱説明書を読む。
- 異常を感じたら絶対に使用しない。
- レーザー射出口をのぞきこまない。
- レーザー射出口を人体に当てない。
- 本機を絶対に分解・改造しない。





- この取扱説明書は常時内容が確認できるよう保管してください。
- 本機の仕様は機能向上のため、予告なしに変更することがあります。

MAX®


このたびはマックスレーザ墨出器をお買い上げいただきまして誠にありがとうございます。本機の取扱いにあたって、この取扱説明書を最後までよくお読みください。使用上の注意事項、使用方法、能力などについて十分ご理解の上、安全に適切にご使用くださるようお願いいたします。

■表示について

 **警告** この表示は、取扱いを誤った場合に、使用者が死亡または重傷を負う可能性が想定される場合を表しています。

 **注意** この表示は取扱いを誤った場合に、使用者が傷害を負う危険が想定される場合および物的損害のみの発生が想定される場合を表しています。また、取扱いを誤った場合には、レーザ墨出器本来の性能を発揮しないばかりでなく本機の損傷につながる事が想定される場合を表しています。

■絵表示について

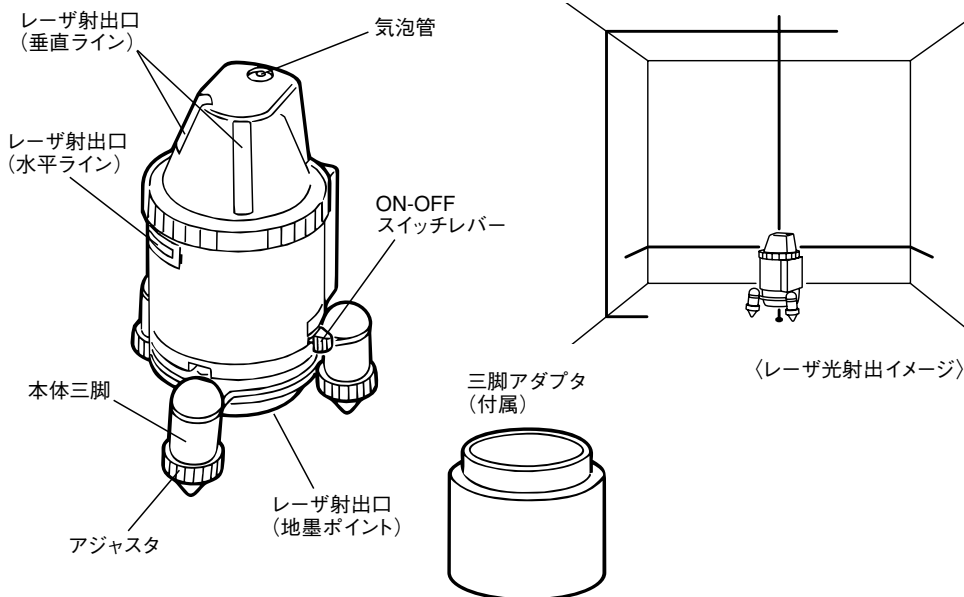
 **禁止** この記号は「してはいけないこと」を意味しています。この記号の中や近くの表示は具体的な禁止内容です。

目 次

1. 各部の名称	1
2. 安全作業のために	1
3. 仕様	4
4. ご使用になる前に（精度の確認）	5
5. 使用方法	7
6.故障かなと思ったら	9
7. 製品保証内容	9

全国販売拠点、サービス拠点一覧

1 各部の名称

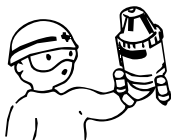


2 安全作業のために

警告

- ①異常を感じたら絶対に使用しない。
- ②レーザ射出口をのぞきこまない。
- ③レーザ光を人体に当てない。
- ④本機を絶対に分解・改造しない。

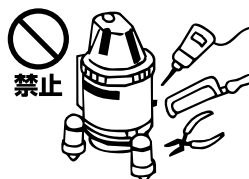
2



3



4



2 安全作業のために

⚠ 注意

①使用前使用後には、必ず精度確認をしてください。

使用前使用後に必ず精度確認を行ってください。精度確認を怠ると、故障による誤測定の原因になります。詳しくは、「精度の確認」をご覧ください。

②故障したまま、本機をお使いにならないでください。

すぐに使用を中止して、販売店に修理をご依頼ください。詳しくは、「故障かなと思ったら」をご覧ください。

③倒したり落としたりしないでください。また、ゆらさないでください。

本機に強いショックをあたえないでください。また、故意にゆらしたり振動をあたえないでください。故障の原因になります。

④水などに濡らさないでください。

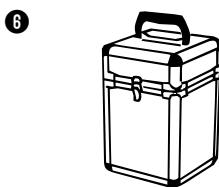
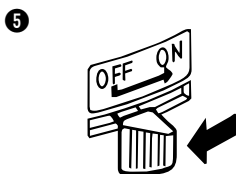
電気部品がショートして故障の原因になります。

⑤本体を移動させる場合は、スイッチをOFFにしてください。

スイッチをOFFにすると同時に、本体内部がロックされます。なお、故障の原因となりますので、スイッチは途中で止めずに最後まで戻してください。

⑥運搬する場合は収納ケースに入れてください。

ケース収納時も強いショックや振動をあたえないでください。車で移動の場合は、助手席のシートの上に置き、動かないよう固定してください。また、送る場合は輸送用外箱に入れてお送りください。



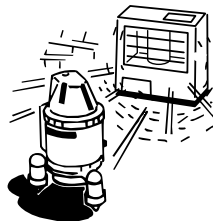
2 安全作業のために

⚠ 注意

⑦ 次のような場所には置かないでください。

- 暖房器具の近くなど高温になる場所。
(-5°C ～ $+40^{\circ}\text{C}$ の範囲でご使用ください。)
- ダッシュボード、トランク、荷台や直射日光下で窓を閉め切った車内。
- 磁気を帯びたところ。
- ホコリの多いところ。
- 振動の多いところ。
- 濡れたところや湿気の多いところ。

⑦



⑧ レンズカバーについて

射出口のカバーには指を触れないでください。

管理上のご注意

■ 結露について

寒いとき、暖房をつけた直後など、本機内部に露（水滴）がつき、作動しないことがあります。そのまま数時間放置すると正常に作動します。何時間たっても作動しない場合は、お買い上げの販売店にご相談ください。

■ お手入れについて

- レンズカバーが汚れると、ライン光が暗くなります。その場合、市販のレンズクリーナーで拭き取ってください。
- 本体の汚れは、乾いたやわらかい布で軽く拭いてください。シンナー等の溶剤では絶対に拭かないでください。その際、レンズカバーを強く押さない様にご注意ください。

■ 保管について

- 必ずケースに入れて保管してください。
- 長期間使わない場合は電池をはずしてください。

3 仕様

商 品 名	マックス レーザ墨出器
商 品 記 号	LA-300A
寸 法	(H) 191 × (W) 140mm
質 量	900g
動作温度・湿度	0~40℃、20~80%RH（結露のないこと）
電 源	単3アルカリ乾電池4本使用
連続使用時間※1	10時間
付 属 品	三脚アダプタ、取扱説明書、キャリングケース、保証書

●レーザ

投 射 光 光 源	可視半導体レーザ	
波 長	ライン波長 635nm	地墨ポイント波長 645nm
出 力	5mW以下（クラス3A）※2	
水平ライン指示精度	±1.0mm/5m	
垂直ライン指示精度	±1.5mm/5m	
鉛直点指示精度	±1.0mm/2.5m	
大 矩 指 示 精 度	90° ±0.03°	
制 動 方 式	磁気ブレーキ	
鉛直ライン射出角	約120°	
水平ライン射出角	約120°	
ラ イ ン 幅	1.5mm/5m以下	
パルス 発光性能	デューティ比	約75%
	周波数	10±2kHz

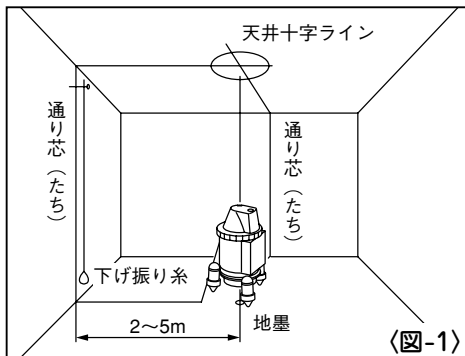
※1 連続使用時間は使用状況・環境により変化することがあります。

※2 クラス3Aレーザを使用しておりますが、出力検査上クラス2（<1mW）に調整しております。

4 ご使用になる前に（精度の確認）

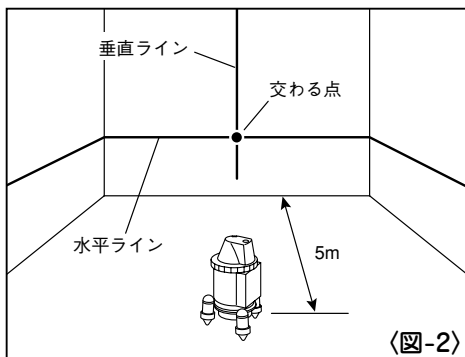
1. 通り芯の確認（図-1参照）

- ①「下げ振り」を約2.5mほど振り下げます。
- ②糸から約2～5m離れた距離からレーザー光を照射します。
- ③糸全域に光が照射されている事を確認します。



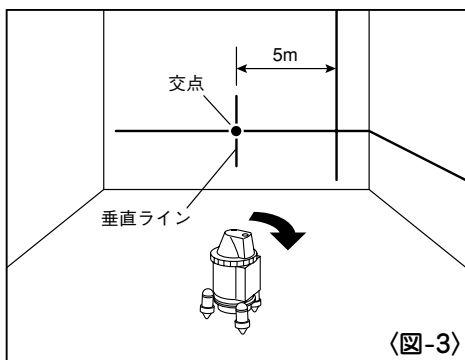
2 水平線、指示精度の確認

- ①壁から5m離して本体を設置し、レーザーラインを正面に照射します。
- ②垂直ラインと水平ラインの交わる点と垂直ラインをマーキングします。〈図-2〉

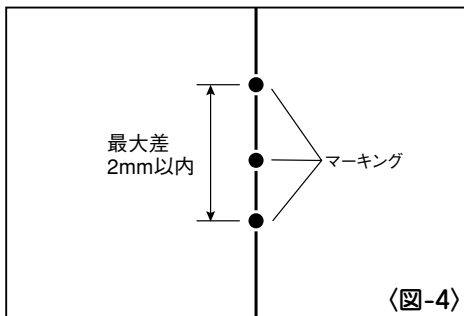


- ③本体を右に回し、垂直ラインを5m右に動かし、マーキングした垂直ラインと水平ラインの交点をマーキングします。〈図-3〉

- ④本体を左に回し、垂直ラインを5m左に動かし、マーキングした垂直ラインと水平ラインの交点をマーキングします。

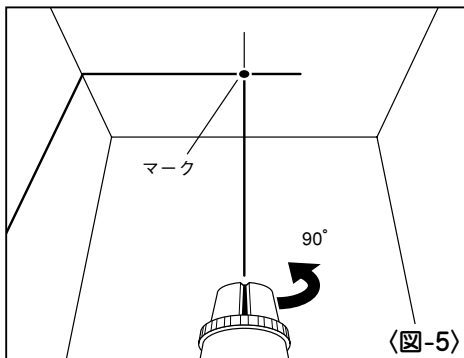


- 5 「**2**」「**3**」「**4**」でマーキングした点の最大差が2mm以内であれば正常です。 〈図-4〉

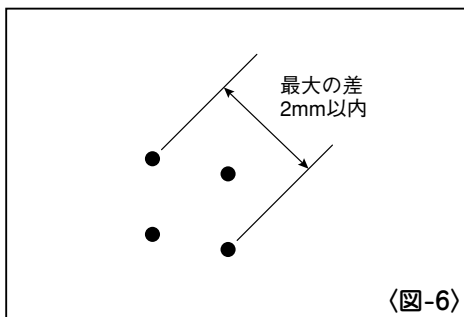


3. 鉛直点、指示精度の確認

- 1 本体を床に設置し、上部レーザ十字点（鉛直点）の位置を天井にマーキングします。
- 2 本体を右に90° 回し、再度上部レーザ十字点（鉛直点）の位置をマーキングします。 〈図-5〉
- 3 「2」をさらに2回繰り返します。



- 4 マーキングした4つの点の最大の差が2mm以内であれば正常です。 〈図-6〉

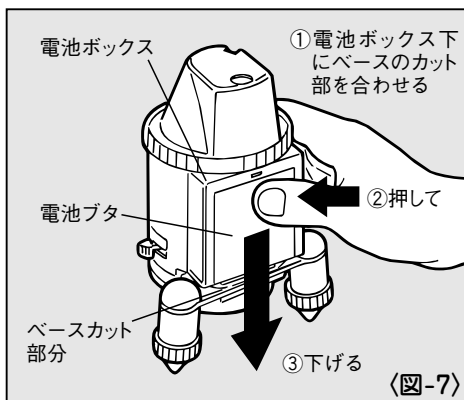


5 使用方法

①お使いになる前に、電池ボックスに単3アルカリ乾電池を4本正しく入れてください。 **〈図-7〉**

1) 本機を回転させ、電池ボックスをベースのカット部分に合わせます。

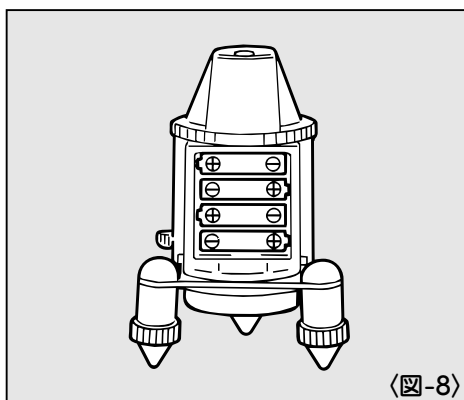
2) 電池ブタを指で押し、下にずらしてはずします。



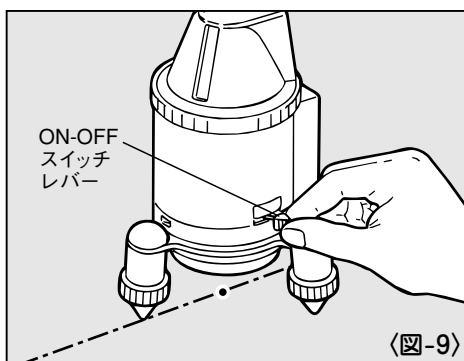
3) 図の向きに単3アルカリ乾電池を入れ、電池ブタを閉じます。 **〈図-8〉**

⚠ 注意

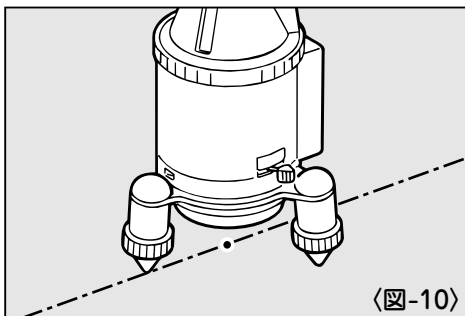
- 種類の違った電池を混ぜて使用しないでください。



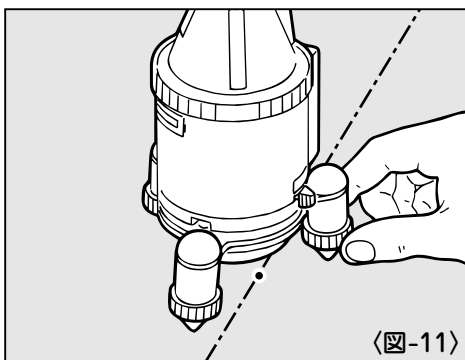
②スイッチをONにしてください。同時にロックが解除されレーザー光が出ます。 **〈図-9〉**



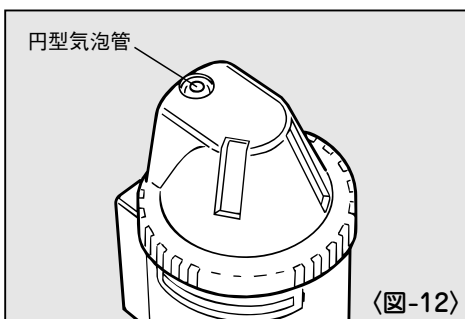
- ③ 下部地墨ポイントを地墨に合わせるように本機を設置します。 〈図-10〉



- ④ 下部地墨ポイントと前部レーザー光を地墨に合わせるように本体を回転調整します。この時、下部地墨ポイントが消えた場合は、自動補正範囲を超えておりますので再度本体三脚の調整用ネジで調整してください。 〈図-11〉



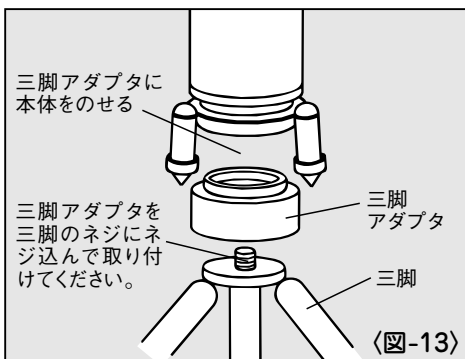
- ⑤ 本機を水平にします。円型気泡管が赤い円の中心にくるように本体三脚の調整用ネジをまわして調整します。 〈図-12〉



- ⑥ エレベータ三脚に本体を取り付ける場合は、付属の三脚アダプタを図の様に取り付けて使用してください。 〈図-13〉

※必ず気泡管を目安に本体が水平になるように設置してください。

- ⑦ ご使用後はジャイロ保護のため、スイッチレバーを必ずOFFの位置に戻してください。



6 故障かなと思ったら

故障かな？

修理をご依頼される前に、次のことを確認してください。

状 況	確 認 内 容
ライン光がでない ⇒	乾電池は消耗していないか・入れ方は正しいか
ライン光が暗い ⇒	カバーガラスは汚れていないか 乾電池は消耗していないか
衝撃を与えた場合 ⇒	「精度の確認」をご覧ください

上記の方法で、解決できない場合は故障です。下記「故障したときは」をご覧ください。

故障したときは

修理をご依頼される前に、上記の「故障かな？」を見て故障かどうかを確認してください。

- 1) 「保証書」に必要事項をご記入ください。
「故障かな？」の方法で解決出来ない場合は「保証書」に必要事項をご記入の上、修理をご依頼ください。なお、「保証書」添付されていない場合は、修理期間が長引く事があります。
- 2) 本機と「保証書」をケースに入れ、運送用外箱に入れお買い求めの販売店またはマックスサービス(株)へ点検・修理にお出しください。

7 製品保証内容

- 本機には保証書（梱包箱に添付）がついています。
- 所定事項の記入および記載内容をお確かめのうえ、大切に保管してください。
- 本機の基本保証期間はお買い上げ日より1年間です。
「お客様登録カード」にて登録手続きしていただいたお客様に限り、保証期間が2年間となります。

この取扱説明書は再生紙を使用しています。



本社・営業本部	〒103-8502	中央区日本橋箱崎町6-6	TEL(03)3669-8121(代)
札幌支店	〒060-0041	札幌市中央区大通東6-12-8	TEL(011)261-7141(代)
仙台支店	〒984-0002	仙台市若林区卸町東2-1-29	TEL(022)236-4121(代)
東京支店	〒103-8502	中央区日本橋箱崎町6-6	TEL(03)3669-8118(代)
名古屋支店	〒461-0025	名古屋市東区徳川1-11-23	TEL(052)935-8531(代)
大阪支店	〒553-0004	大阪市福島区玉川1-3-18	TEL(06)6444-2031(代)
広島支店	〒733-0035	広島市西区南観音7-11-24	TEL(082)291-6331(代)
福岡支店	〒812-0006	福岡市博多区上牟田1-5-1	TEL(092)411-5416(代)
盛岡営業所	〒020-0824	盛岡市東安庭2-10-3	TEL(019)621-3541(代)
宇都宮営業所	〒321-0933	宇都宮市築瀬町2313	TEL(028)636-3012(代)
柏営業所	〒277-0871	柏市若柴297-12	TEL(04)7132-1500(代)
多摩営業所	〒190-0022	立川市錦町5-17-19	TEL(042)528-3051(代)
浜松営業所	〒433-8117	浜松市高丘東2-22-15	TEL(053)439-3300(代)
南九州営業所	〒891-0115	鹿児島市東開町3-24	TEL(099)269-5347(代)
新潟マックス(株)	〒955-0081	三条市東裏館2-14-28	TEL(0256)34-2112(代)
戸田マックス(株)	〒310-0043	水戸市松ヶ丘2-3-27	TEL(029)255-3761(代)
群馬マックス(株)	〒371-0844	前橋市古市町233-5	TEL(027)210-7755(代)
埼玉マックス(株)	〒331-0823	さいたま市北区日進町3-421	TEL(048)651-5341(代)
千葉マックス(株)	〒284-0001	四街道市大日1870-1	TEL(043)422-7400(代)
横浜マックス(株)	〒241-0822	横浜市旭区さちが丘7-6	TEL(045)364-5661(代)
長野マックス(株)	〒399-0033	松本市笹賀8155	TEL(0263)26-4377(代)
長野営業所	〒381-2247	長野市青木島1-35-1	TEL(026)285-6740(代)
静岡マックス(株)	〒422-8036	静岡市敷地1-3-26	TEL(054)237-6116(代)
金沢マックス(株)	〒921-8061	金沢市森戸2-15	TEL(076)240-1871(代)
富山営業所	〒930-0827	富山市上飯野字樋向割10-8	TEL(076)452-0182(代)
福井営業所	〒918-8237	福井市和田東2-1711	TEL(0776)27-3378(代)
京滋マックス(株)	〒612-8414	京都市伏見区竹田段ノ川原町9	TEL(075)645-5061(代)
兵庫マックス(株)	〒652-0832	神戸市兵庫区鍛冶屋町2-1-2	TEL(078)652-7370(代)
三木営業所	〒673-0404	三木市大村109-1	TEL(0794)83-2121(代)
岡山マックス(株)	〒700-0971	岡山市野田3-23-28	TEL(086)246-9516(代)
四国マックス(株)	〒761-8056	高松市上天神町761-3	TEL(087)866-5599(代)
徳島営業所	〒770-0866	徳島市末広1-4-25	TEL(088)623-0286(代)
松山営業所	〒790-0951	松山市天山2-1-35	TEL(089)913-0608(代)
マックスサービス(株)札幌	〒060-0041	札幌市中央区大通東6-12-8	TEL(011)231-6487(代)
マックスサービス(株)仙台	〒984-0002	仙台市若林区卸町東2-1-29	TEL(022)237-0778(代)
マックスサービス(株)高崎	〒370-0031	高崎市上大類町412	TEL(027)350-7820(代)
マックスサービス(株)埼玉	〒331-0823	さいたま市北区日進町3-421	TEL(048)667-6448(代)
マックスサービス(株)名古屋	〒461-0025	名古屋市東区徳川1-11-23	TEL(052)935-8210(代)
マックスサービス(株)大阪	〒553-0004	大阪市福島区玉川1-3-18	TEL(06)6446-0815(代)
マックスサービス(株)広島	〒733-0035	広島市西区南観音7-11-24	TEL(082)291-5670(代)
マックスサービス(株)福岡	〒812-0006	福岡市博多区上牟田1-5-1	TEL(092)451-6430(代)

●マックスお客様ご相談ダイヤル(無料) 0120-228-358
月～金曜日 午前9時～午後6時

●住所、電話番号などは都合により変更になる場合があります。