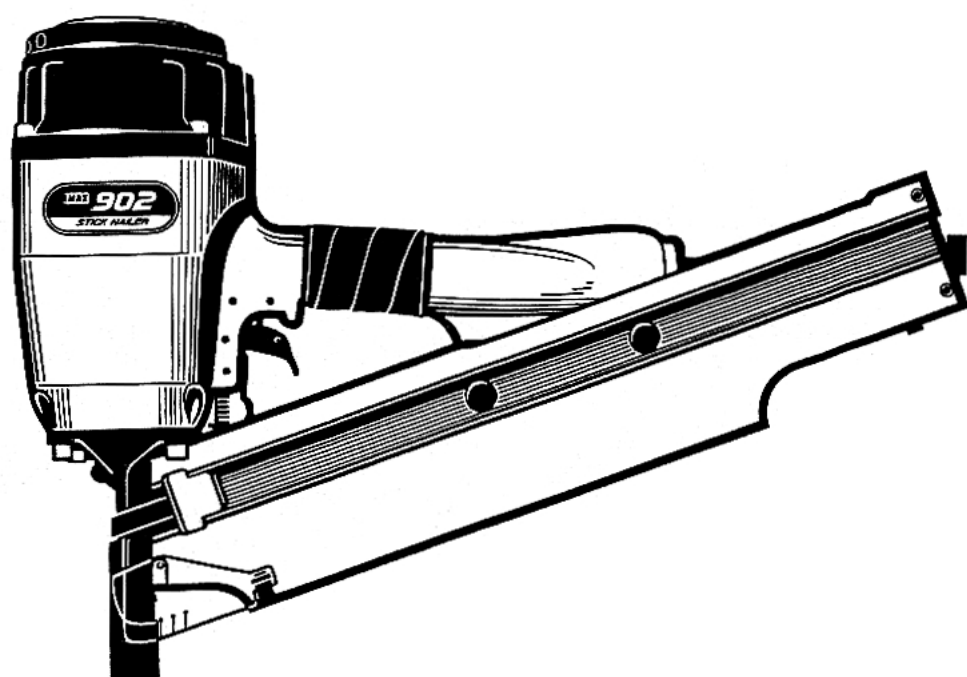


マックス釘打機 ステックネイル KN-902

取扱説明書





⚠ 警告

- 使用前に必ず取扱説明書を読む。
 - 使用の際は、作業者およびまわりの人も必ず保護メガネを着用する。
 - 安全装置が完全に作動するか使用前に必ず点検する。正常に作動しない場合は使用しない。
 - 打つ時以外は絶対にトリガに指をかけない。
 - 射出口を絶対に人体に向けない。
 - 移動する時、使用しない時、調整・修理・ネイル装填の時は必ずエアホースをはずす。
 - エアコンプレッサ以外の動力源は絶対に使用しない。
 - 揮発性可燃物のそばで絶対に使用しない。
 - 異常を感じたら絶対に使用しない。
- この取扱説明書は常時内容が確認できるよう保管してください。
- 本機の仕様は機能向上のため、予告なしに変更することがあります。

MAX®

このたびは、マックス釘打機ステックネイラKN-902をお買い上げいただきまして誠にありがとうございます。本機の取扱いにあたって、この取扱説明書を最後までよくお読みください。使用上の注意事項、使用方法、能力などについて十分ご理解の上、安全に適切にご使用くださるようお願いいたします。

 **警告：** この表示は、取扱いを誤った場合に、使用者が死亡または重傷を負う可能性が想定される場合を表しています。

 **注意：** この表示は取扱いを誤った場合に、使用者が傷害を負う危険が想定される場合および物的損害のみの発生が想定される場合を表しています。
また、取扱いを誤った場合には、釘打機本来の性能を発揮しないばかりでなく本機の損傷につながる事が想定される場合を表しています。

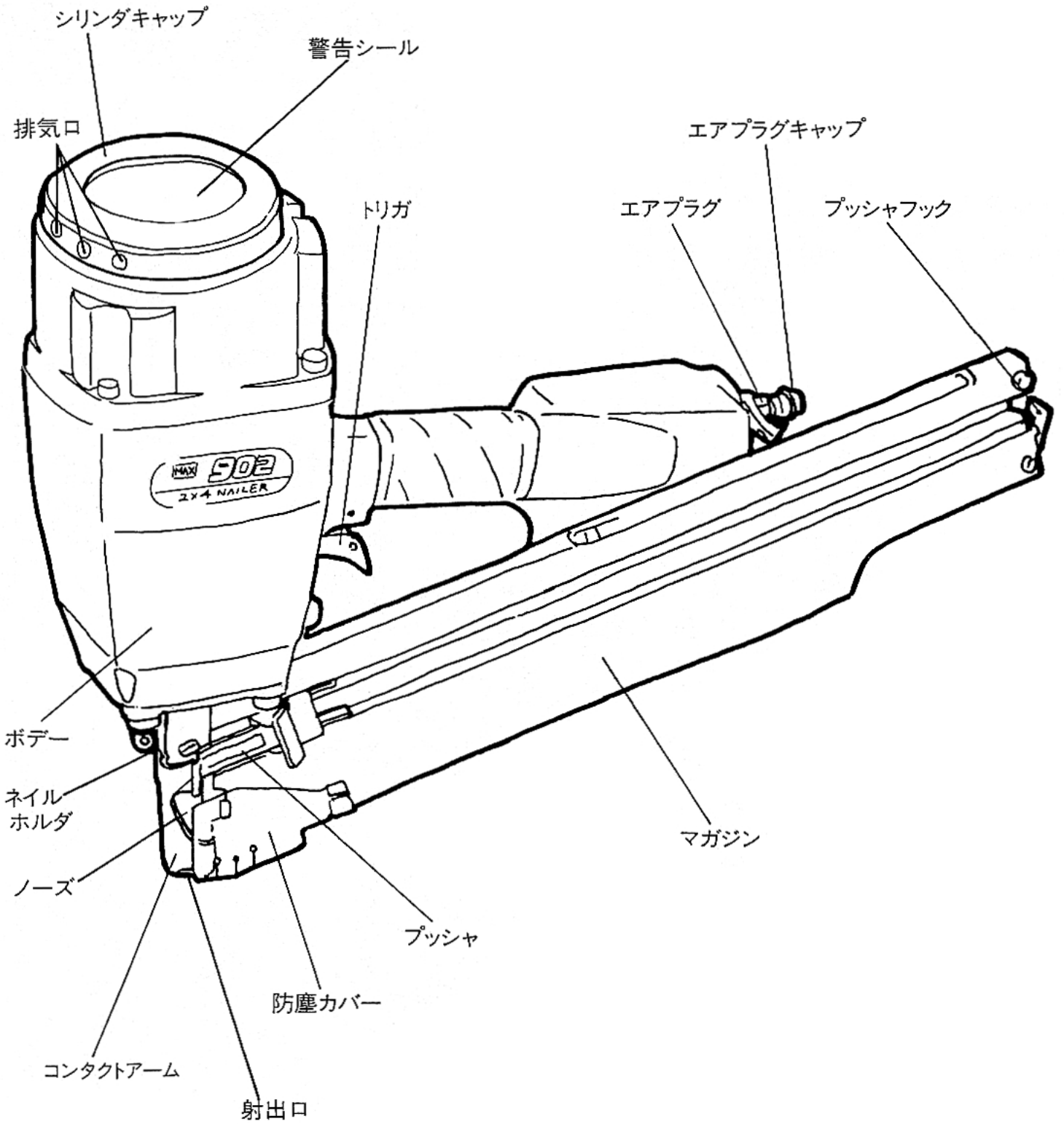
目 次

1. 各部の名称	1
2. 安全作業のために	2
3. 安全装置について	10
4. 仕様及び付属品	13
5. 使用方法	14
6. 用途とネイル選定基準	17
7. 配管についての注意	19
8. エアホースの接続	20
9. 使用空気圧と打込状態の確認	21
10. ネイルづまりの直し方	22
11. 性能を維持するために	23
12. カラ打ち時の確認事項	25
13. 保証、アフターサービス、補修用性能部品について	25

全国販売拠点、サービス拠点一覧

1

各部の名称



本機は、木材またはそれに類した材料を木材や軽量形鋼（3.2mm厚）に止めることを目的とした釘打機です。指定以外の用途、使用方法は重大な事故につながる恐れがあります。この取扱説明書の記載事項を厳守してください。作業関係者以外、特に子供は作業場所に近づけないでください。また、本機に触らせないでください。

作業前

- ①使用の際は、作業者およびまわりの人も必ず保護メガネを着用する。

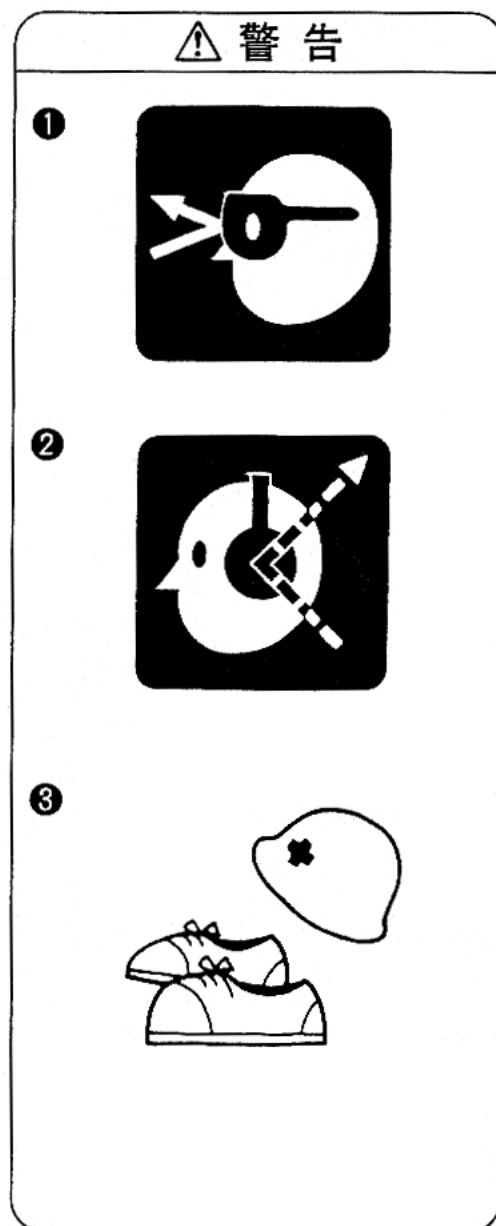
釘打作業をする時、ネイルを連結している樹脂が飛んだり、打ち損じのネイルがはね返り、眼に入ると失明する恐れがあります。作業する本人はもとよりまわりの人も必ず保護メガネを着用してください。

- ②防音保護具を着用する。

釘打作業をする時、排気音や排気エアから耳を守るため、作業環境に応じて防音保護具（耳栓等）を着用してください。

- ③作業環境に応じた防具を着用する。

作業環境に応じてヘルメット、安全靴等の防具を着用してください。



④エアホース接続前に必ず点検する。

エアホースを接続する前に下記の点検を必ず行ってください。

1. ネジの締め付けが緩んでいたり、抜けていないか。
2. 各部部品が外れていたり、傷んでいないか。
3. コンタクトアームがスムーズに動くか。

(確認のしかた11ページ参照)

不完全なまま使うと、事故や破損の原因となります。異常のある場合は、お買い求めの販売店又はマックスサービス㈱へ点検・修理に出してください。

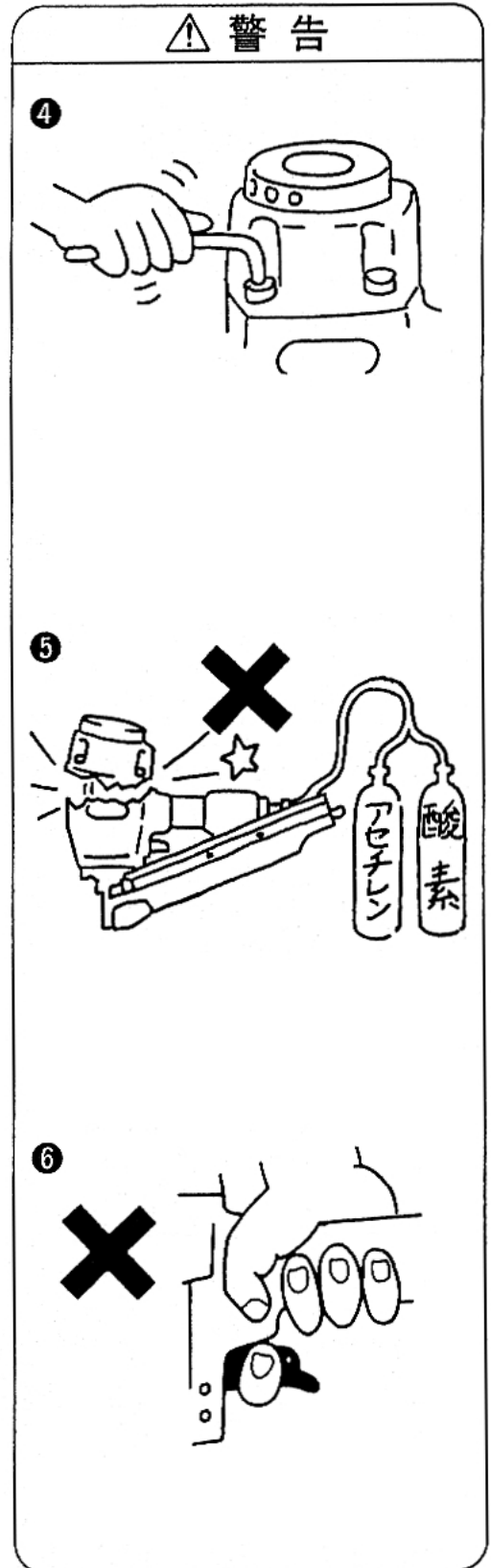
⑤エアコンプレッサ以外の動力源は絶対に使用しない。

本機はエアコンプレッサによる圧縮空気を動力源とする工具です。圧縮空気以外の高圧ガス(例：酸素、アセチレン等)を使うと異常燃焼をおこし爆発の危険を伴いますので、エアコンプレッサ以外は絶対に使用しないでください。

⑥エアホース接続の時には必ず厳守する。

エアホースを接続するときは誤って作動させないよう下記のことを必ず守ってください。

1. トリガに指をかけない。
2. コンタクトアームに触れない。
3. コンタクトアームを押し上げた状態にしない。
4. 射出口を人体に向けない。



⑦エアホース接続時には必ず確認する。

使用前にはネイルを装填しないでエアホースを本機に接続し下記の確認を必ず行ってください。

1. エアホースを接続しただけで作動音がしないか。
2. エアもれや異常音がしないか。

エアホースを接続しただけで作動したり、エアもれや異常音がする場合は故障しています。そのまま使うと事故の原因となりますので、絶対に使用しないでください。異常のある場合はお買い求めの販売店又はマックスサービス㈱に点検・修理に出してください。

⑧安全装置が完全に作動するか使用前に必ず点検する。正常に作動しない場合は使用しない。

使用前には必ず安全装置が完全に作動するか、確認してください。ネイルを装填しないでエアホースを接続して確認してください。

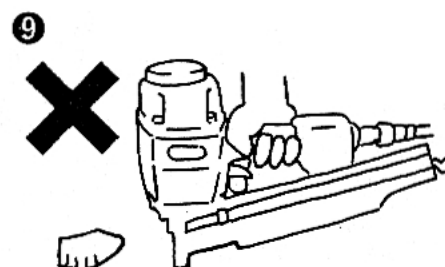
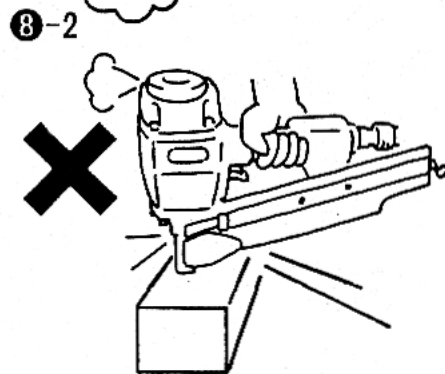
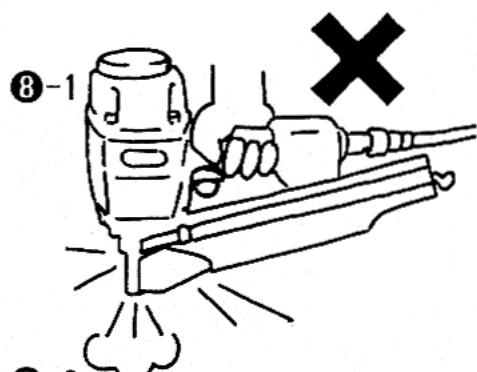
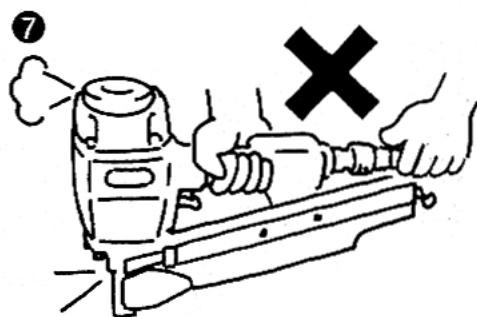
※下記の場合には安全装置が故障していますから本機を絶対に使用しないでください。

1. トリガを引いただけで、作動音がる。
 2. コンタクトアームを対象物に当てただけで、作動音がる。(確認のしかた10ページ参照)
- 異常のある場合はお買い求めの販売店又はマックスサービス㈱に点検・修理に出してください。

⑨防塵カバーは絶対にはずさない。

釘打作業をする時、ネイルを連結している樹脂が飛散する場合がありますので、防塵カバーは絶対にはずさないでください。また、傷んだら交換してください。

警告



⑩指定ネイルを必ず使用する。

指定されたネイルと異なるものを使用すると本機の故障や事故の原因となりますので、必ず指定のネイルをご使用ください。(13ページ参照)

⑪作業場所を常に整理する。

作業場所が乱雑だとつまづくなどして思わぬ事故の原因となります。作業場所は常に整理整頓をして安定した姿勢で作業を行ってください。

作業中

①使用空気圧を必ず守る。

本機の使用空気圧範囲は5~8kgf/cm² (0.49~0.78 MPa)です。対象物によりその範囲内で調整し使用してください。8kgf/cm² (0.78MPa)を超えた圧力で使用すると本機の寿命を早めたり損傷によって危険を生じる恐れがあります。

②打つ時以外は絶対にトリガに指をかけない。

トリガに指をかけたまま本機を取り回し、誤って発射した場合は思いがけない事故につながります。ネイルを打つ時以外は絶対にトリガに指をかけないでください。

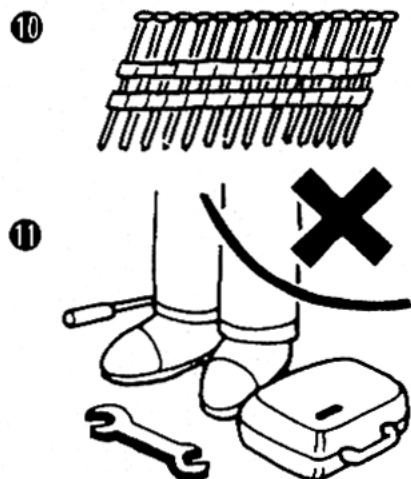
③射出口を絶対に人体に向けない。

射出口を人に向け、誤って発射した場合には思いがけない事故につながります。また、射出口付近に手足等を近づけての作業は危険ですからさけてください。同時に打ち損じたネイルが人に当たらないよう作業中はまわりの人に注意をはらってください。

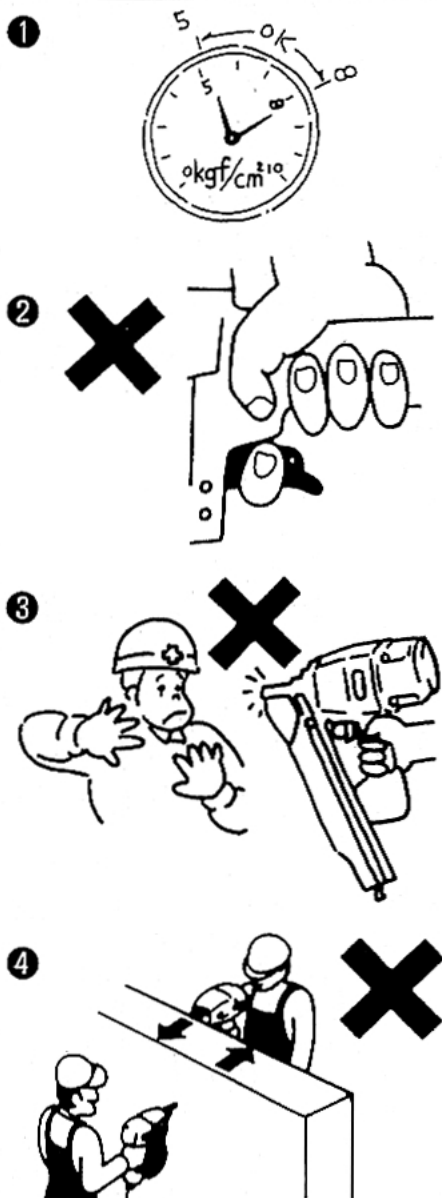
④向い合わせの釘打ちは絶対にしない。

向い合って釘打作業をすると、打ち損じたネイルが前の作業者にあたり、思わぬ怪我をすることがありますので、向い合わせの釘打ちは絶対にしないでください。

警告



警告



⑤ 射出口を確実に対象物に当てる。

射出口を確実に対象物に当てないと、一度打ったネイルや木の節などに当たった場合ネイルがはねたり、それたりして大変危険です。また、本機が強く反発することもあり危険ですから、射出口を確実に対象物に当ててください。

⑥ 揮発性可燃物のそばで絶対に使用しない。

本機やエアコンプレッサを揮発性可燃物（例：シンナー、ガソリン等）のそばで使うとネイル打込時の火花による引火や、空気といっしょに吸入圧縮され、爆発の危険を伴いますので、揮発性可燃物のそばでは絶対に使用しないでください。

⑦ 移動する際は、必ずエアホースをはずす。

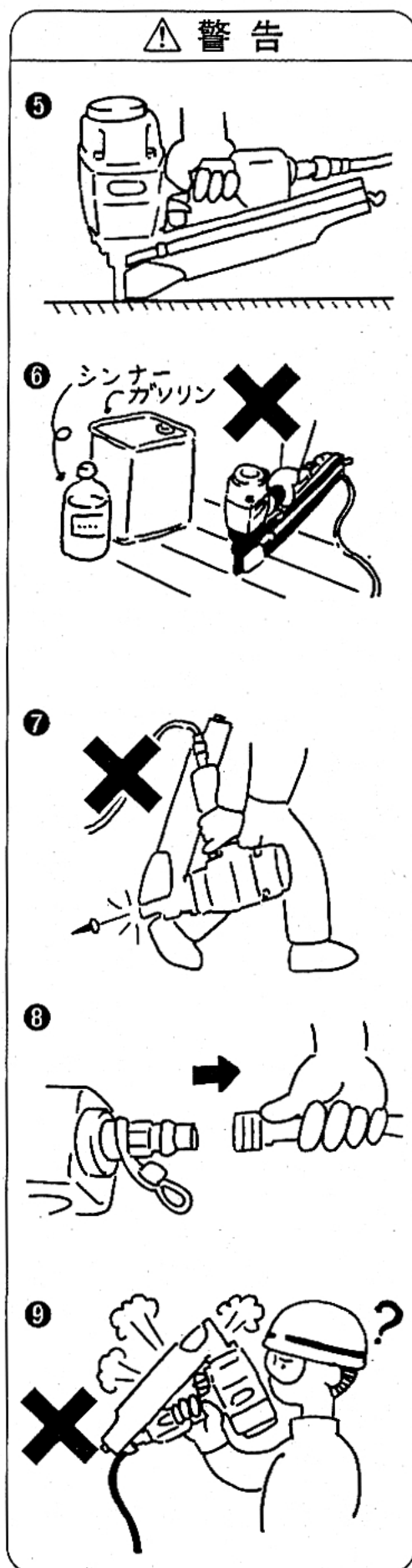
エアホースを接続した状態でトリガを引いたまま本機を持ち歩いたり、手渡し等をし、誤って発射した場合には思いがけない事故につながります。移動する際は、必ずエアホースをはずしてください。

⑧ 作業中断時は必ずエアホースをはずす。

作業中のネイル装填、調整及びネイルづまりを直すときは誤ってネイルを発射すると危険ですから、必ずエアホースをはずしてください。

⑨ 異常を感じたら絶対に使用しない。

作業中に本機の調子が悪かったり、異常を感じたら、ただちに使用を中止してください。異常のある場合はお買い求めの販売店又はマックスサービス㈱に点検・修理に出してください。



作業後

① 作業終了時には必ずエアホースをはずす。

作業終了時には、必ずエアホースをはずしてください。

② 作業終了時には必ずネイルを抜き取る。

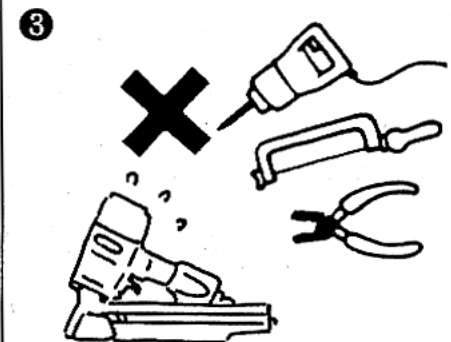
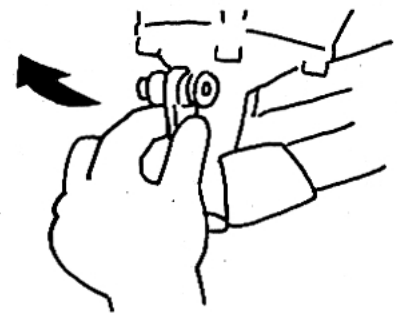
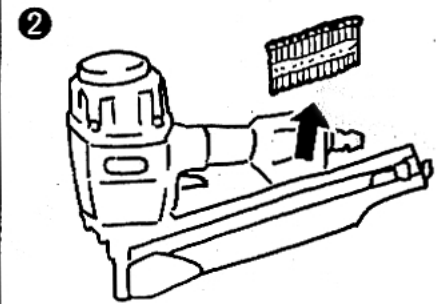
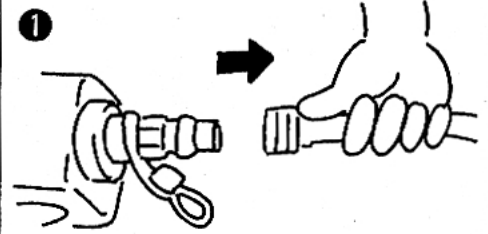
ネイルをマガジン内及びノーズ内に残しておくと、次に使用するときうっかり手を触れたり、誤って作動させた場合、思わぬ事故につながる可能性があります。作業終了時には必ずマガジン内及びノーズ内のネイルを抜きとってください。

※ノーズ内に残っているネイルはネイルホルダを本機の前方向へ引き出し、取り除いてください。

③ 本機を絶対に改造しない。

本機を改造すると、本来の性能が発揮できないばかりでなく安全性が損なわれますので、絶対に行わないでください。

⚠ 警告



屋外作業について

① 足場の安全性を十分に確認する。

足場を使っての高所作業の場合、釘打作業中に落ちることのないように充分足場の安全性を確認してください。

② エアホースの確保。

高所作業の場合、エアホースは作業場所の近くに必ず固定箇所を作ってください。これは不用意にホースが引っぱられたり、引つかかったりしたときの危険を防ぐためです。また、ホースのたるみやねじれのないように注意してください。

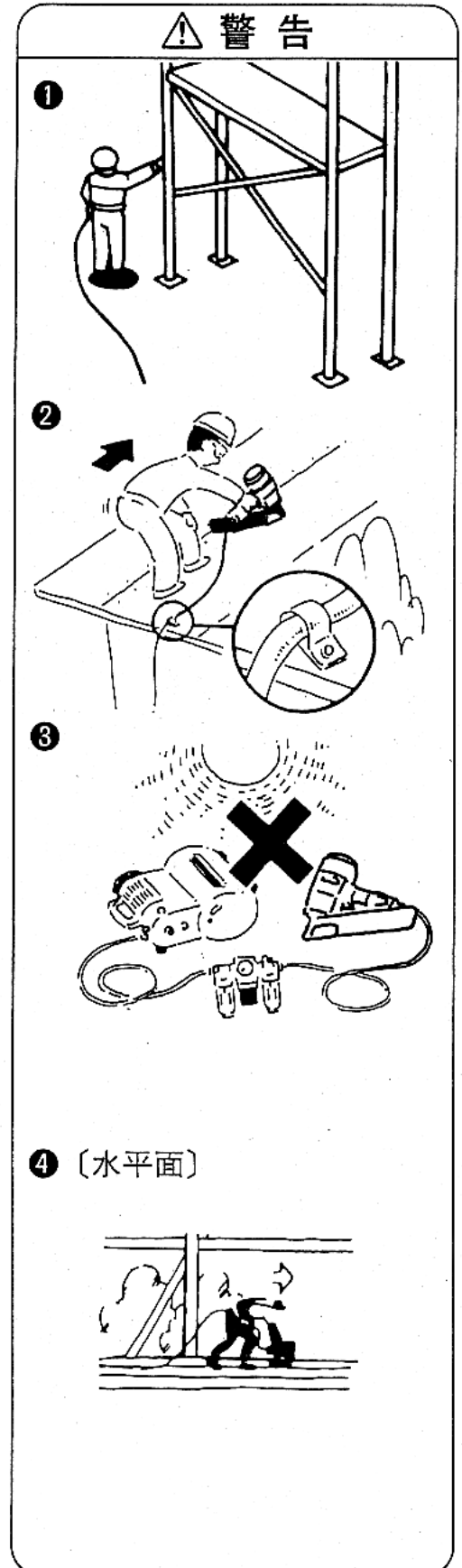
③ 直射日光をさける。

本機やエアセット、エアコンプレッサは直射日光に長時間あてたまま放置しないでください。また、エアコンプレッサはできるだけ日陰に設置して使用してください。

打ち方

④ 水平面の釘打ち

前進姿勢で釘打作業を行ってください。安全で疲労が少なく、正確で速い作業ができます。後退しながらの作業は足をとられるなど危険です。



⑤ 垂直面の釘打ち

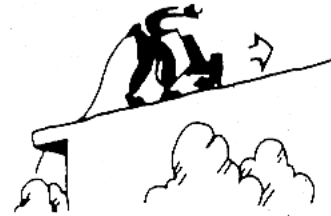
本機を手の届く最も高いところまで差し上げ、上から順に下へ釘打作業を行ってください。疲労の少ない作業ができます。

※内、外壁の同時打ちは絶対にしないでください。

⑥ 傾斜面の釘打ち

下から上に向かって前進姿勢で釘打作業を行ってください。上から下に後退すると足を踏みはずす危険があります。

⚠ 警告

⑤ [垂直面]**⑥** [傾斜面]

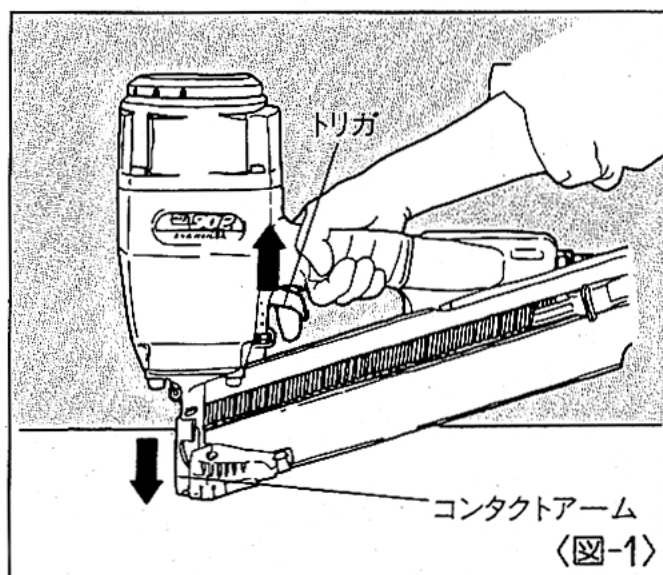
3 安全装置について

釘打作業の安全と仕上りの美しさを確保するため、本機には次のような安全装置がついています。

●メカニカル安全装置

これはコンタクトアームとトリガが同時に作動しないと発射しないメカニズムです。つまりトリガを引いただけではネイルは発射せず、また、コンタクトアームを打込対象物に当てただけでもネイルは発射しません。コンタクトアームを対象物に当てる動作とトリガを引くという動作が重なってはじめてネイルは発射されます。

〈図-1〉



⚠ 警告

●安全装置が完全に作動するか使用前に必ず点検する。正常に作動しない場合は使用しない。

使用前には必ず安全装置が完全に作動するか、確認してください。ネイルを装填しないでエアホースを接続して確認してください。

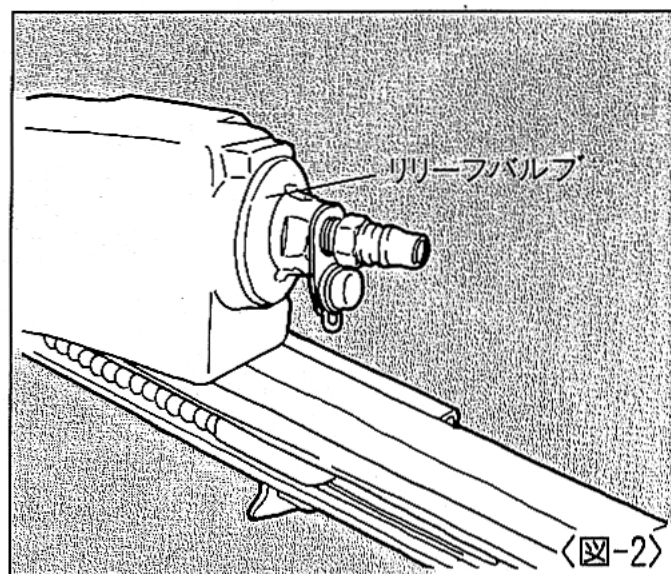
※下記の場合には安全装置が故障していますから本機を絶対に使用しないでください。

- 1.トリガを引いただけで、作動音がする。
- 2.コンタクトアームを打込対象物に当てただけで、作動音がする。

異常のある場合はお買い求めの販売店又はマックスサービス㈱に点検・修理に出してください。

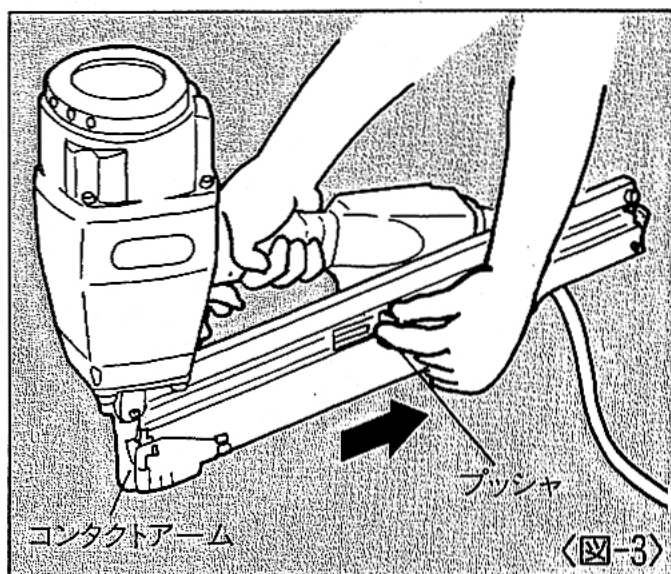
● リリーフバルブ

本機の使用空気圧範囲は5~8kgf/cm² (0.49~0.78MPa)です。8kgf/cm² (0.78MPa) を超える圧力では使用しないでください。異常高圧で使用するとリリーフバルブより音を発し減圧します。その場合はただちに作業を中断し、エアホースをはずして打込圧力を再調整してください。また、エアコンプレッサ・空気経路を点検してください。なお、本機のリリーフバルブはボデー部後方本体に内蔵しています。 <図-2>



⚠ 注意

●本機は空打防止装置が装備されていますので、ネイルを装填しない状態ではコンタクトアームは固定され動きません。安全装置の確認をする場合や、コンタクトアームの動き具合を確認する場合はプッシャをマガジン後方に引っ張り、空打防止装置を解除しながら行なってください。 <図-3>



●DS/バルブ（別売部品）について

本機にはDS/バルブが別売部品として用意されています。DS/バルブは、コンタクトアームを対象物に押しあてた後、トリガを引く構造になっておりますので狙った場所に一発一発より一層確実に打つことができます。また、その結果として偶然の思わぬ事故から身を守り安全に作業することにつながります。

打ち方

①ネイルを打とうとする場所にコンタクトアームの先端を押し当てます。

〈図-4〉

②トリガを引くとネイルが発射されます。

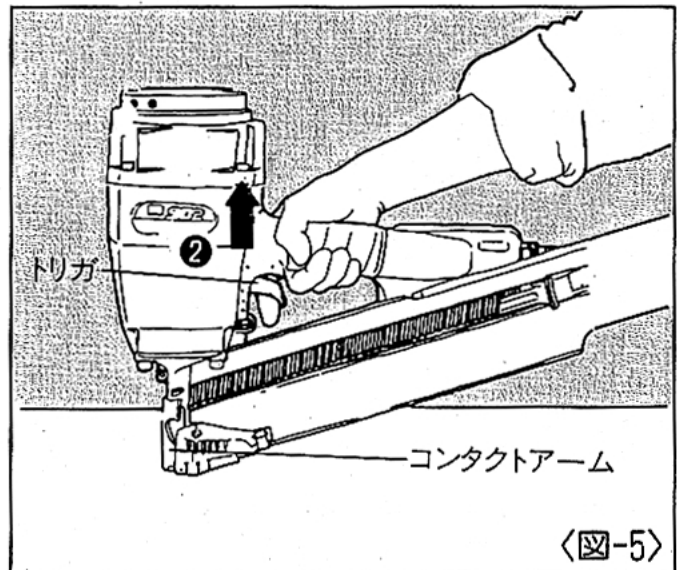
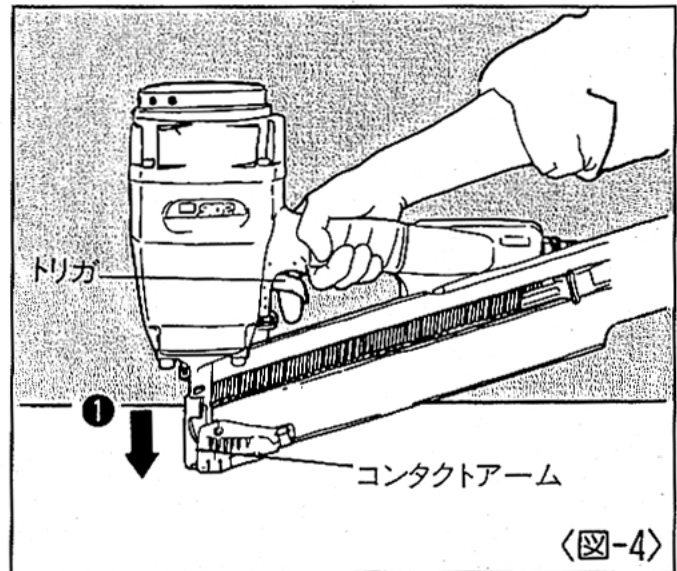
〈図-5〉

③コンタクトアームの先端を対象物よりはなし、トリガから指をはなします。

④①～③の動作を繰り返して釘打作業を行います。

※トリガを先に引いて、コンタクトアームの先端を対象物に押し当ててもネイルは発射されません。

●DS/バルブの取付けは、お買い求めの販売店またはマックスサービス㈱に御相談ください。



⚠ 警告

●作業前、DS/バルブが上記通りの作動をするか必ず確認する。

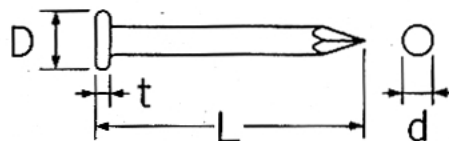
●DS/バルブの各部品が摩耗または消耗していないか必ず点検する。異常がある場合は本機を使用しない。

異常がある場合はお買い求めの販売店またはマックスサービス㈱に点検・修理に出してください。

4 仕様及び付属品

名 称	マックス釘打機ステックネイラ
製品記号	KN-902
バルブ機構	ヘッドバルブ方式
寸 法	(H) 366× (W) 123× (L) 540mm
重 量	4.7kg
ネイル装填数	50本 (2連)
使用空気圧範囲	5~8kgf/cm ² (0.49~0.78MPa)
使用ホース	内径8.5mm以上、長さ30m以内
使用オイル	タービン油I種ISO VG32 (JIS1号90番)
安全装置	メカニカル方式、リリーフバルブ、空打防止装置
付 属 品	保護メガネ、ジェットオイラ (油入)、六角棒スパナ5・6

<使用ネイル>



ネイル名	サイズ(mm)	サイズ(mm)			
		L	d	D	t
KCP65W1	コモンネイル	65	3.1	7.7	1.0
KCP75W4	コモンネイル	75	3.4	7.7	1.2
KCP90W4	コモンネイル	90	3.4	7.7	1.2
KSP65W1-B	スクリュネイル	65	3.1	7.7	1.0
KSP75W1-B	スクリュネイル	75	3.1	7.7	1.0
KSP90W3	スクリュネイル	90	3.3	7.7	1.2
KAP50W4-H	鋼板用ネイル	50	3.4	7.7	1.3
KAP57W4-H	鋼板用ネイル	57	3.4	7.7	1.3

5 使用方法

使用前に本機とエアコンプレッサを接続しないで使い方を覚えてください。

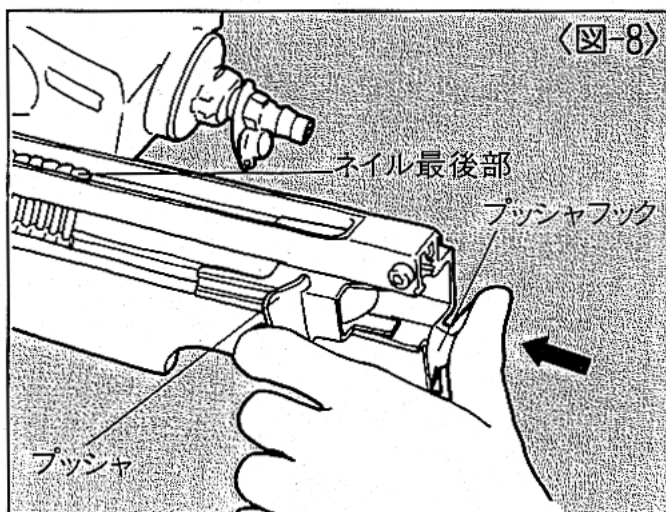
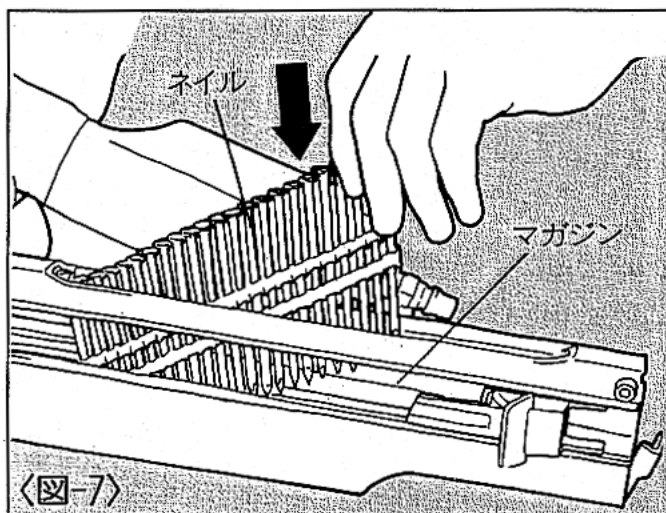
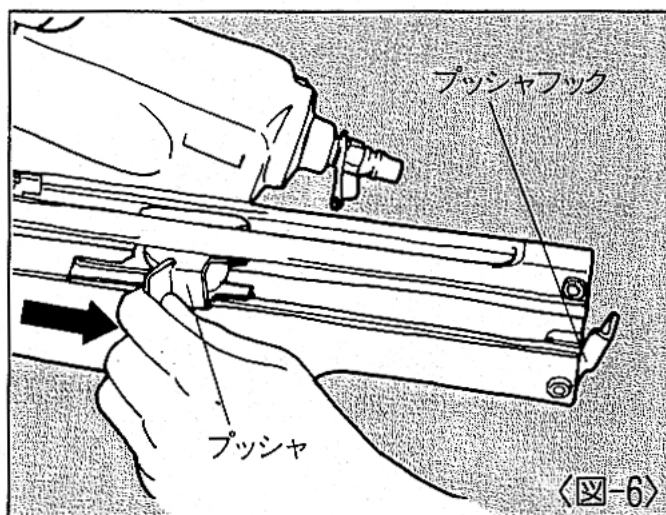
【ネイルの装填方法】

⚠ 警告

- ネイルを装填するときは、必ずエアホースをはずす。

手順

- ①エアホースをはずします。
- ②プッシャに指をかけてそのまま後方に引き、プッシャがプッシャフックに、「カチッ」と音がして止まるまでいっぱいに引きます。 <図-6>
- ③ネイルをマガジン内に入れます。ネイルは2連（50本）入れることができます。 <図-7>
- ④プッシャに指をかけ、図のようにプッシャフック後端の突起部を押してプッシャの固定を解除し、プッシャをネイル最後部まで静かに送ってください。 <図-8>

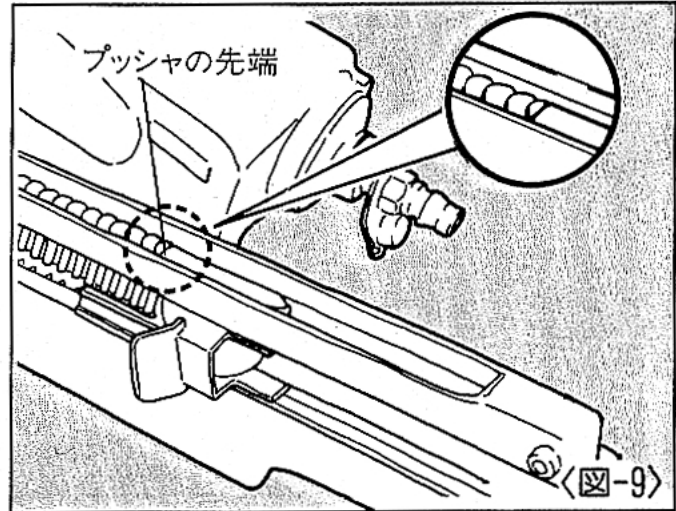


⚠ 注意

- プッシャの先端がネイルを確実におさえるようにセットしてください。

〈図-9〉

- プッシャの固定を解除した際、プッシャをはなすと、バネの力によりプッシャが急激にもどり、ネイルが変形し、ネイルづまりの原因になりますのでプッシャは必ず手で静かに送ってください。



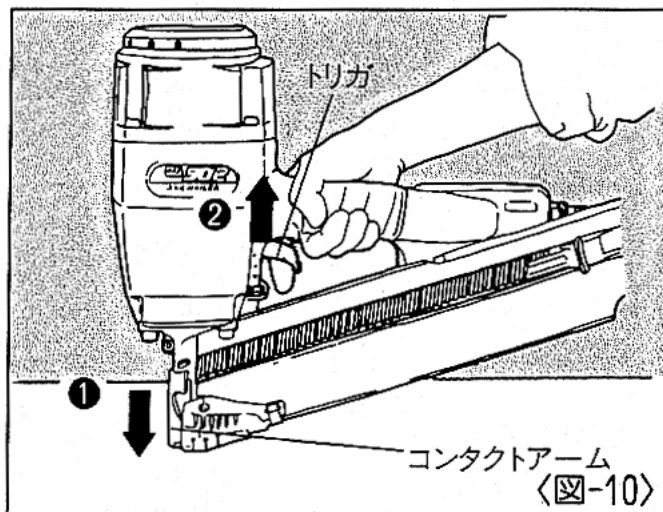
- 本機には空打防止装置が装備されています。ネイルの残りが4本程度になると打てなくなります。続けてお使いになる場合はネイルを補充してください。
- 連結が10本以下の釘の使用はさける。
空打ち、つまり等の原因になります。
- ネイル装填の際、プッシャの解除に充分注意してください。
- ネイルの変形が起きた場合、マガジン内のネイルを引き出し、変形した部分を手で折り取ってお使いください。変形したままで使用すると、ネイルづまりの原因になります。
- 指定外のネイルを使うと本機の故障原因になりますので、必ず指定のステックネイルをお使いください。

【打ち方】

●トリガ打ち

打込位置を正確にねらう時は、ネイルを打とうとする箇所にコンタクトアームの先端を押し当ててからトリガを引きます。

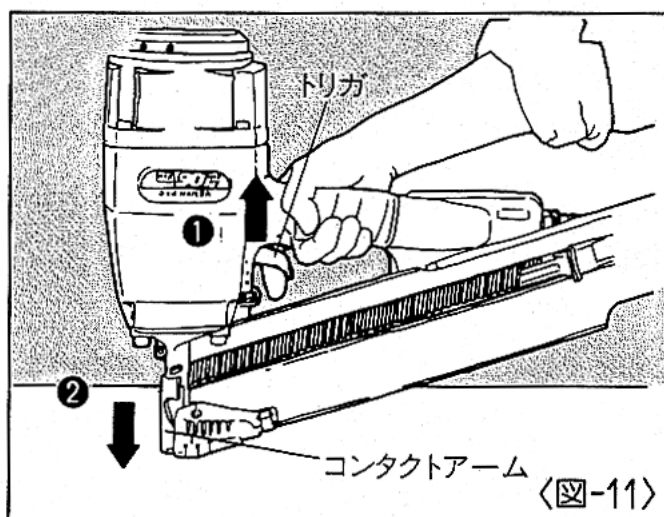
〈図-10〉



●コンタクト打ち

早く打ちたい時は、トリガを引いたままネイルを打とうとする箇所にコンタクトアームの先端を打ち当てるだけで連続作業ができます。

〈図-11〉



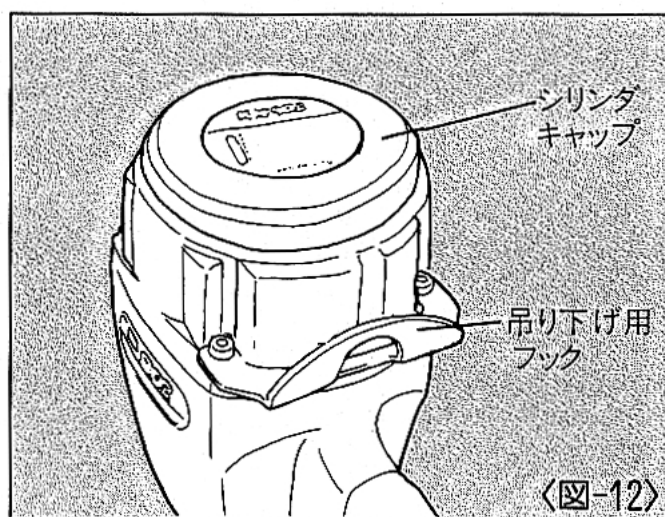
【吊り下げ用フックの取り付け方】

屋内作業の時、天井等から吊るして使用する時は、別売部品の吊り下げ用フックをお買い求めいただき、右図を参照して取り付けてください。

① シリンダキャップを止めている六角穴付ボルト6×30の後方の2本を抜き取ります。

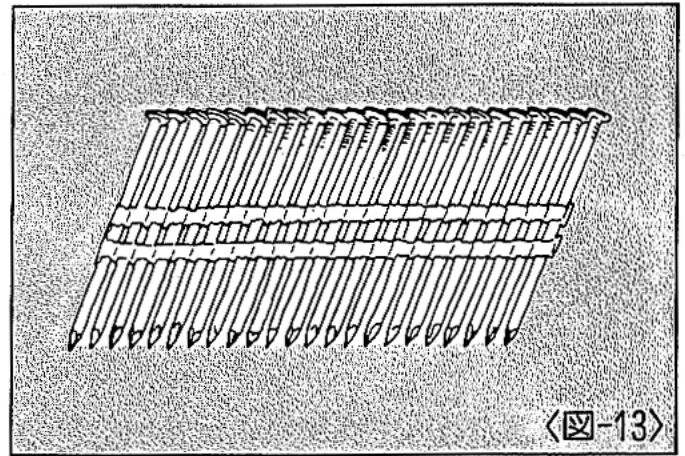
② 別売品の吊り下げ用フックを六角穴付ボルト6×35で取り付けてください。

〈図-12〉



6 用途とネイル選定基準

本機はステックネイルが使用できます。また、主な用途には次のようなものがあります。打込対象物に合わせて適したネイルを選定してご使用ください。(使用ネイルは13ページ参照) 〈図-13〉



●主な用途

- 木材と木材の接合
- 木材の軽量形鋼（厚さ3.2mm）への取り付け

【鋼板用ネイルを使用するとき】

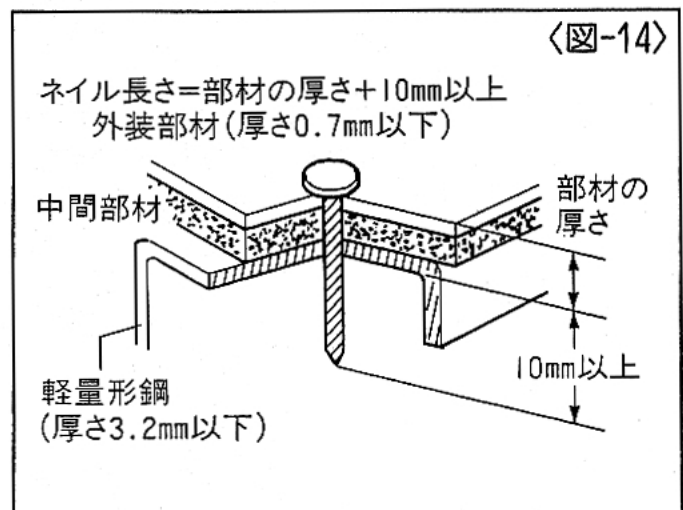
⚠ 警告

- 施工については施工基準書にもとづいた施工を行う。
- 天井（天井下地含む）、屋根（屋根下地含む）へは絶対に使用しない。
- 必ず射出口先端を部材に直角に押し当てる。
- ネイル長さ50、57mmのネイルを直打ちに使用しない。

本機は3.2mm厚までの軽量形鋼用です。ご使用のときは部材の状況や施工現場の条件を考慮し、施工基準書に準じてください。

ネイル長さ	部材厚さ(合計)範囲
50mm	15~38mm
57mm	27~45mm

- ① ネイルの長さは各部材の合計厚より10mm以上長いものを選んでください。
- ② 使用する軽量形鋼下地材は厚さ3.2mm以下、トタンなど外装部材は厚さ0.7mm以下にしてください。 〈図-14〉
- ③ ネイル長さ50、57mmのネイルを軽量形鋼に直打ちすると、ネイルが飛び非常に危険ですので絶対にしないでください。

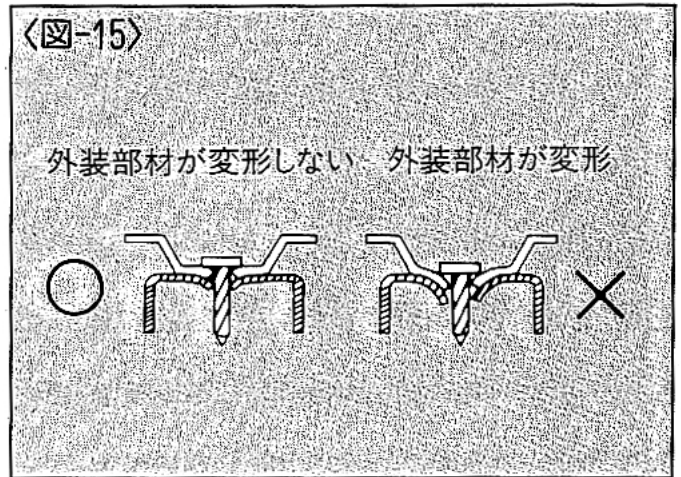


④必ず射出口先端を部材に直角に押し当てて使用してください。斜めに当てるとネイルが飛び非常に危険です。

⑤屋根（屋根下地含む）、天井（天井下地含む）へは絶対に使用しないでください。

⑥鋼板打ちでの打込すぎは極端に保持力が低下しますので、作業の際には、打込状態を十分に確認してください。（調整のしかたは21ページ参照）

〈図-15〉



※部材の堅さや厚さの組合せによっては打込めない場合があります。

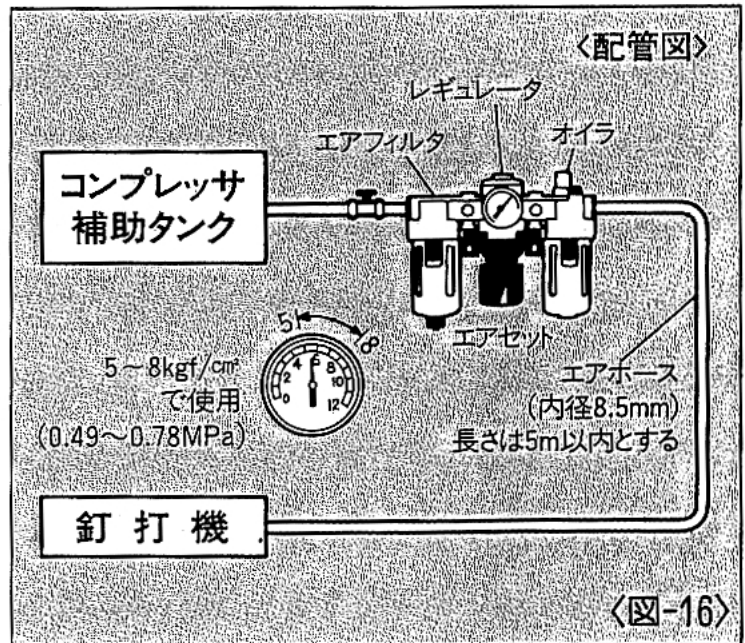
7 配管についての注意

⚠ 警告

●エアコンプレッサ以外の動力源は絶対に使用しない。

- ①動力源は必ずエアコンプレッサをお使いください。高圧ガス(例：酸素、アセチレン等)は絶対に使わないでください。
- ②エアセットはできるだけ本機1台に1セット取付けるようにしてください。
- ③エアホースは内径8.5mm以上、長さ30m以内で使用してください。エアセット使用時は、エアセットから釘打機までのエアホースを内径8.5mm以上、長さ5m以内で使用してください。

〈図-16〉



⚠ 警告

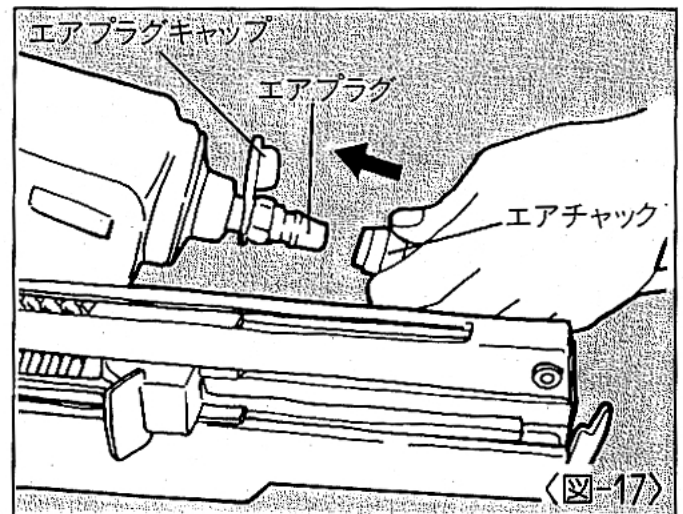
●エアホース接続の時は必ず厳守する。

エアホースを接続する時は誤って作動させないように下記のことを必ず守ってください。

- 1.トリガに指をかけない。
- 2.コンタクトアームに触れない。
- 3.コンタクトアームを押し上げた状態にしない。
- 4.射出口を人体に向けない。

手順

- ①エアプラグキャップを外します。
- ②エアプラグにエアホースのエアチャックを接続します。 〈図-17〉

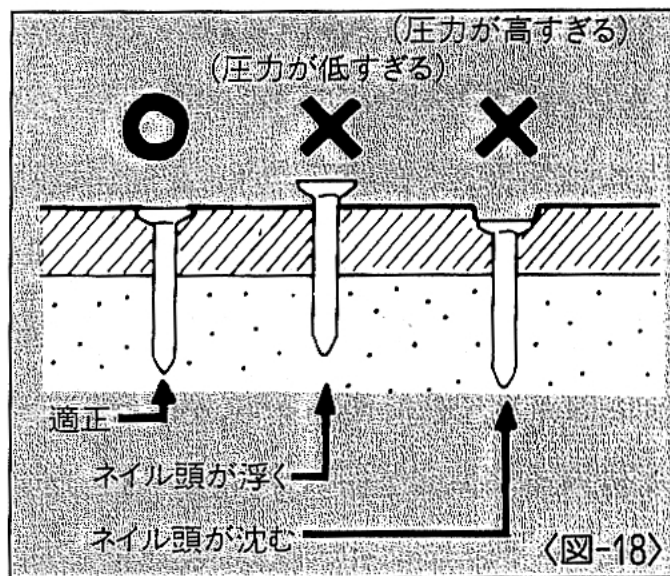


⚠ 警告

- 作業中断時は必ずエアホースをはずす。

9 使用空気圧と打込状態の確認

- 本機を使用する場合、打込対象部材の硬さにより使用空気圧を設定しますが、通常は 6kgf/cm^2 (0.59MPa) に圧力をセットします。作業中ネイル頭が浮いたり、沈みすぎたりした場合は、エアセットのレギュレータでネイル頭が打込対象部材に対し面一になるように圧力調整してください。〈図-18〉



- 打込対象物の硬軟、使用するネイルの長短で多少圧力がちがいますので作業前にテスト打ちを行なって圧力調整をしてください。

⚠ 警告

- 8kgf/cm^2 (0.78MPa) を超えた圧力では絶対に使用しない。

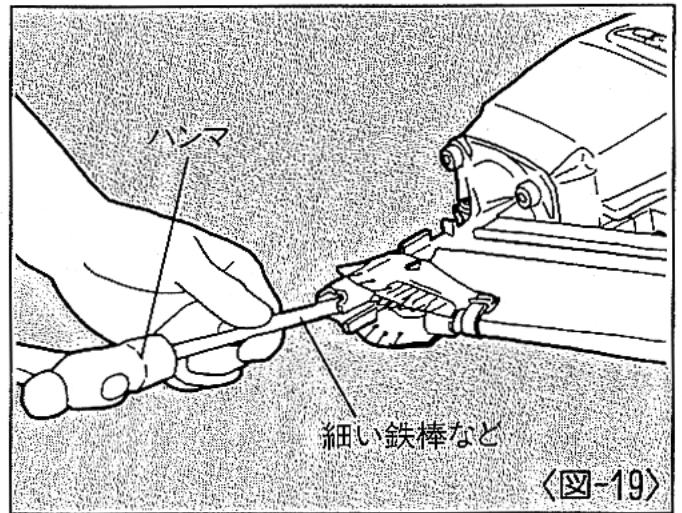
10 ネイルづまりの直し方

⚠ 警告

- ネイルづまりを直す時は、必ずエアホースをはずす。

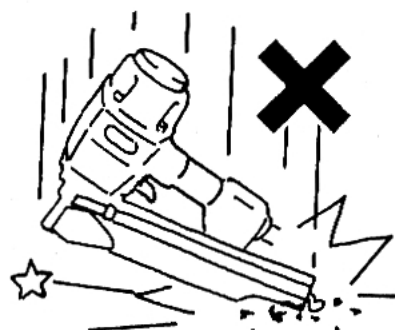
手順

- ① エアホースをはずします。
- ② ネイルをマガジン内より抜き取ります。
- ③ 射出口より細い鉄棒を入れ、ハンマーでたたきます。 〈図-19〉
- ④ ノーズ内部につまったネイルを細い鉄棒や⊖ドライバーで取り除きます。
- ⑤ ネイルをマガジンに再度確実にセットしてください。



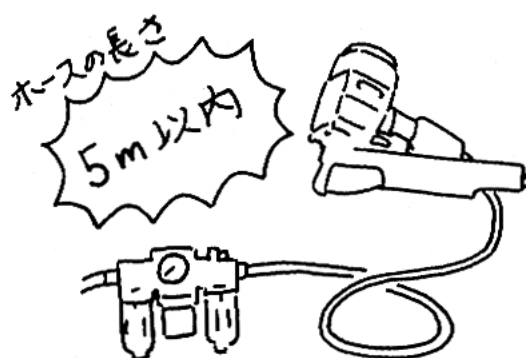
①本機を大切に使う

落したり、ぶつけたり、叩いたりしますと、変形、亀裂や破損を生じる場合があります。危険ですから絶対に落したり、ぶつけたり、叩いたりしないでください。



②エアセットを使用する

エアセットを使わないとエアコンプレッサ内の水分やゴミが本機内に入り、錆や摩耗が発生して作動不良の原因になります。なお、エアセットから本機までのエアホースは長すぎると圧力低下となりますので5m以内にしてください。



③本機の水抜きをする

作業終了時エアプラグを下に向け十分水抜きしてください。



④指定オイルを注油する

オイルはタービン油1種ISO VG32 (JIS1号90番)を必ずお使いください。使用前使用後にエアプラグの口より2~3滴注油してください。指定外のオイルを使用しますと、能力低下や故障の原因となります。



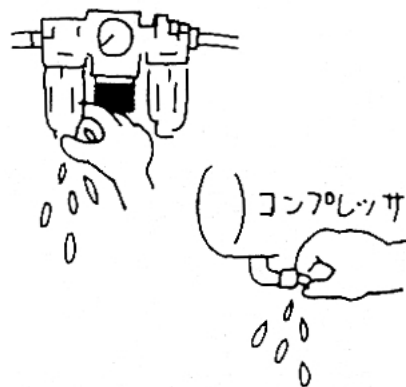
⑤エアプラグキャップの使用方法

本機を使用しないときには、機械内部にゴミなど入ると故障の原因となりますので、本機を使用しないときはエアプラグにキャップを装着してください。



⑥エアコンプレッサのタンク、補助タンク、エアセットのエアフィルタの水抜きをする

エアコンプレッサのタンク、補助タンク、エアセットのエアフィルタに水がたまると能力低下や故障の原因となりますので定期的に水抜きをしてください。



⑦定期的に点検する

本機の性能を維持するために清掃、点検を定期的に行ってください。点検はお買い求めの販売店又はマックスサービス㈱にお申しつけください。

12 カラ打ち時の確認事項

作業中に本機は作動するがネイルが実際に打ち込まれない場合には、下記の事を点検してください。

- ① マガジン内のネイルが変形していないか。
- ② プッシャの先端がネイルを確実におさえているか。

上記①②を確認してもカラ打ちが直らない場合には、お買い求めの販売店またはマックスサービス(株)に点検・修理に出してください。

13 保証、アフターサービス、補修用性能部品について

【保証について】

- 本機には保証書（梱包箱に添付）がついています。
- 所定事項の記入および記載内容をお確かめのうえ、大切に保管してください。
- 本機の基本保証期間はご購入日より1年間です。
「お客様登録カード」にて登録手続きしていただいたお客様に限り、保証期間が2年間となります。

【アフターサービスについて】

- 本機の調子が悪いときは、使用を中止して、お買い求めの販売店又はマックスサービス(株)にご相談ください。
- 保証期間中の修理は保証書の記載内容に基づいて修理させていただきます。詳しくは保証書をご覧ください。
- 保証期間経過後の修理は、修理によって機能が維持できる場合に、ご要望により有償修理させていただきます。

【補修用性能部品の最低保有期間】

- 本機の補修用性能部品の最低保有期間は、製造打ち切り後6年です。
- 補修用性能部品とは、本機の性能を維持するために必要な部品です。

この取扱説明書は再生紙を使用しています。



本社・営業本部	〒103-8502	中央区日本橋箱崎町6-6	TEL (03) 3669-8121(代)
札幌支店	〒060-0041	札幌市中央区大通東6-12-8	TEL (011) 261-7141(代)
仙台支店	〒984-0002	仙台市若林区卸町東2-1-29	TEL (022) 236-4121(代)
東京支店	〒103-8502	中央区日本橋箱崎町6-6	TEL (03) 3669-8118(代)
名古屋支店	〒461-0025	名古屋市東区徳川1-11-23	TEL (052) 935-8531(代)
大阪支店	〒553-0004	大阪市福島区玉川1-3-18	TEL (06) 6444-2031(代)
広島支店	〒733-0035	広島市西区南観音7-11-24	TEL (082) 291-6331(代)
福岡支店	〒812-0006	福岡市博多区上牟田1-5-1	TEL (092) 411-5416(代)
盛岡営業所	〒020-0824	盛岡市東安庭2-10-3	TEL (019) 621-3541(代)
宇都宮営業所	〒321-0933	宇都宮市築瀬町2313	TEL (028) 636-3012(代)
柏営業所	〒277-0871	柏市若柴297-12	TEL (04) 7132-1500(代)
多摩営業所	〒190-0022	立川市錦町5-17-19	TEL (042) 528-3051(代)
浜松営業所	〒433-8117	浜松市高丘東2-22-15	TEL (053) 439-3300(代)
南九州営業所	〒891-0115	鹿児島市東開町3-24	TEL (099) 269-5347(代)
新潟マックス(株)	〒955-0081	三条市東裏館2-14-28	TEL (0256) 34-2112(代)
水戸マックス(株)	〒310-0043	水戸市松ヶ丘2-3-27	TEL (029) 255-3761(代)
群馬マックス(株)	〒371-0844	前橋市古市町233-5	TEL (027) 210-7755(代)
埼玉マックス(株)	〒331-0823	さいたま市北区日進町3-421	TEL (048) 651-5341(代)
千葉マックス(株)	〒284-0001	四街道市大日1870-1	TEL (043) 422-7400(代)
横浜マックス(株)	〒241-0822	横浜市旭区さちが丘7-6	TEL (045) 364-5661(代)
長野マックス(株)	〒399-0033	松本市笹賀8155	TEL (0263) 26-4377(代)
長野営業所	〒381-2247	長野市青木島1-35-1	TEL (026) 285-6740(代)
静岡マックス(株)	〒422-8036	静岡市敷地1-3-26	TEL (054) 237-6116(代)
金沢マックス(株)	〒921-8061	金沢市森戸2-15	TEL (076) 240-1871(代)
富山営業所	〒930-0827	富山市上飯野字樋向割10-8	TEL (076) 452-0182(代)
福井営業所	〒918-8237	福井市和田東2-1711	TEL (0776) 27-3378(代)
京滋マックス(株)	〒612-8414	京都市伏見区竹田段ノ川原町9	TEL (075) 645-5061(代)
兵庫マックス(株)	〒652-0832	神戸市兵庫区鍛冶屋町2-1-2	TEL (078) 652-7370(代)
三木営業所	〒673-0404	三木市大村109-1	TEL (0794) 83-2121(代)
岡山マックス(株)	〒700-0971	岡山市野田3-23-28	TEL (086) 246-9516(代)
四国マックス(株)	〒761-8056	高松市上天神町761-3	TEL (087) 866-5599(代)
徳島営業所	〒770-0866	徳島市末広1-4-25	TEL (088) 623-0286(代)
松山営業所	〒790-0951	松山市天山2-1-35	TEL (089) 913-0608(代)
マックスサービス(株)札幌	〒060-0041	札幌市中央区大通東6-12-8	TEL (011) 231-6487(代)
マックスサービス(株)仙台	〒984-0002	仙台市若林区卸町東2-1-29	TEL (022) 237-0778(代)
マックスサービス(株)高崎	〒370-0031	高崎市上大類町412	TEL (027) 350-7820(代)
マックスサービス(株)埼玉	〒331-0823	さいたま市北区日進町3-421	TEL (048) 667-6448(代)
マックスサービス(株)名古屋	〒461-0025	名古屋市東区徳川1-11-23	TEL (052) 935-8210(代)
マックスサービス(株)大阪	〒553-0004	大阪市福島区玉川1-3-18	TEL (06) 6446-0815(代)
マックスサービス(株)広島	〒733-0035	広島市西区南観音7-11-24	TEL (082) 291-5670(代)
マックスサービス(株)福岡	〒812-0006	福岡市博多区上牟田1-5-1	TEL (092) 451-6430(代)

●マックスお客様ご相談ダイヤル(無料) 0120-228-358
月～金曜日 午前9時～午後6時

●住所、電話番号などは都合により変更になる場合があります。