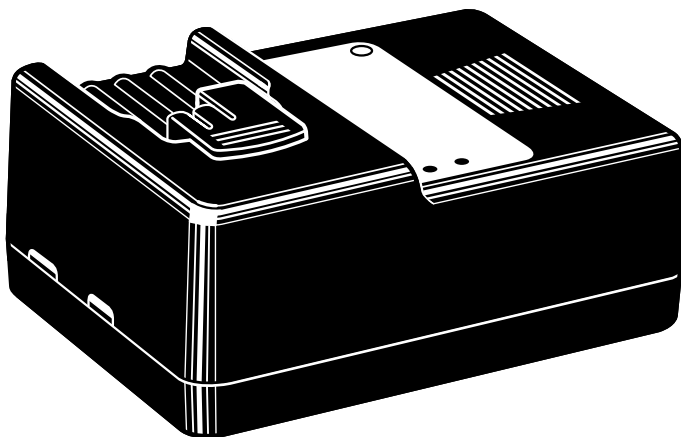


# マックスリチウムイオン急速充電器

# JC-826G

## 取扱説明書



### ⚠ 警告


- 使用前に必ず取扱説明書を読む。
- 異常を感じたら絶対に使用しない。
- 必ずAC100V電源から充電する。
- 充電器の電源に昇圧器などのトランス類は絶対に使用しない。
- エンジン発電機や直流電源では絶対に充電しない。
- 雨の中、水のかかる場所では絶対に充電しない。
- 火気には絶対に近づけない。
- 燃えやすい物のそばで充電しない。
- 長時間使用しない時は、充電器の電源プラグを必ずコンセントから抜く。
- 絶対に分解・改造をしない。
- マックス指定の電池パック以外は絶対に充電しない。


- この取扱説明書は常時内容が確認できるよう保管してください。
- 本機の仕様は機能向上のため、予告なしに変更することがあります。

**MAX**®


このたびは、マックスリチウムイオン急速充電器をお買い上げいただきまして誠にありがとうございます。本機の取扱いにあたって、この取扱説明書を最後までよくお読みください。使用上の注意事項、使用方法、能力などについて十分ご理解の上、安全に適切にご使用くださるようお願いいたします。

## ■表示について

 **警告** この表示は、取扱いを誤った場合に、使用者が死亡または重傷を負う可能性が想定される場合を表しています。

 **注意** この表示は取扱いを誤った場合に、使用者が傷害を負う危険が想定される場合および物的損害のみの発生が想定される場合を表しています。また、取扱いを誤った場合には、充電器本来の性能を発揮しないばかりでなく本機の損傷につながる事が想定される場合を表しています。

## ■絵表示について

 **禁止** この記号は「してはいけないこと」を意味しています。この記号の中や近くの表示は具体的な禁止内容です。

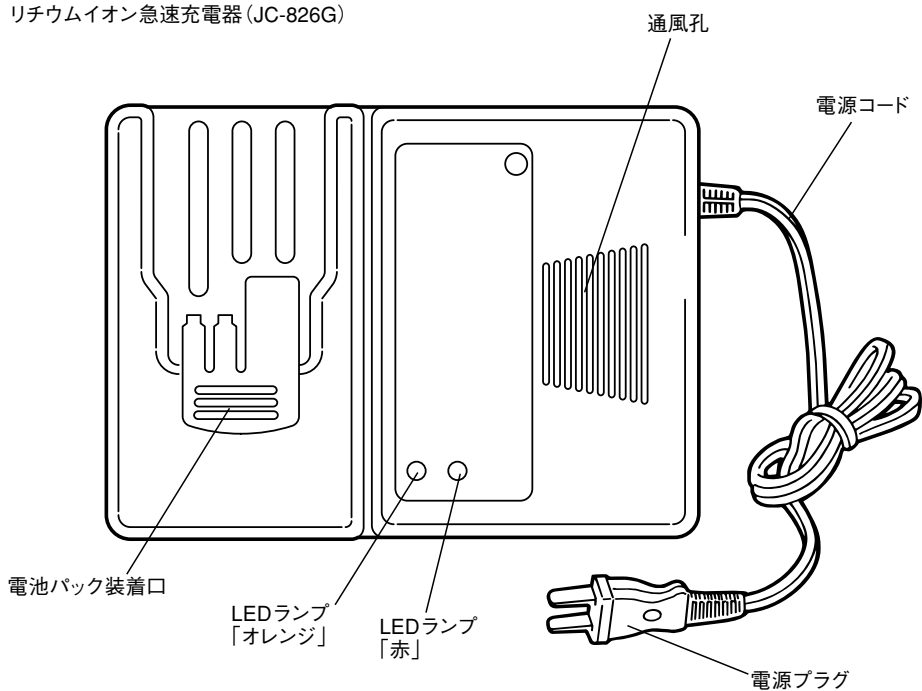
# 目 次

- 1. 各部の名称 ..... 1
- 2. 安全作業のために ..... 2
- 3. 仕様 ..... 7
- 4. 使用方法 ..... 8
- 5. リチウムイオン電池のリサイクルについて ..... 13

全国販売拠点、サービス拠点一覧

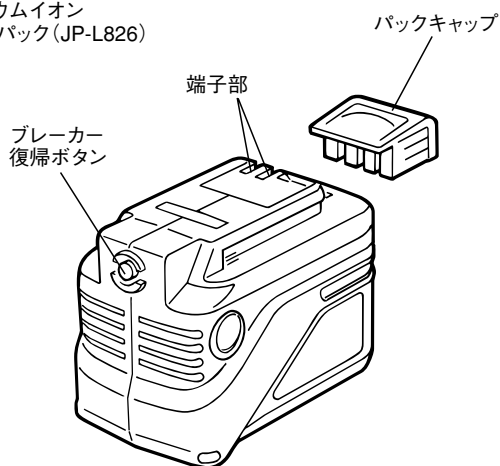
# 1 各部の名称

リチウムイオン急速充電器 (JC-826G)



## 電池パックの各部の名称 (別売品)

リチウムイオン  
電池パック (JP-L826)



## 2 安全作業のために

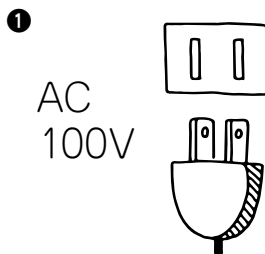
本機はマックスリチウムイオン電池パックを充電することを目的とした充電器です。指定以外の用途、使用方法は重大な事故につながる恐れがあります。この取扱説明書の記載事項を厳守してください。作業関係者以外、特に子供は作業場所に近付けないでください。また、本機に触らせないでください。

長期間使用しますと各部品が消耗してきます。また、不完全なまま使うと、事故や破損の原因となります。異常のある場合は、お買い求めの販売店又はマックスサービス(株)へ点検・修理に出してください。部品を交換する場合は必ず指定された純正部品をお使いください。

### ⚠ 警告

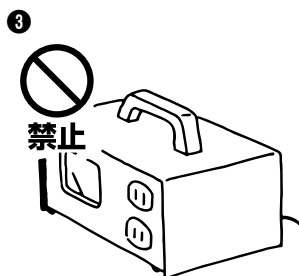
#### ① 指定電圧で充電する。

必ずAC100Vのコンセントで充電してください。指定電圧以外の充電は故障の原因だけでなく、発火・発熱の危険性がありますので絶対にしないでください。



#### ② タコ足配線はしない。

火災の原因になります。電源は直接コンセントからとってください。

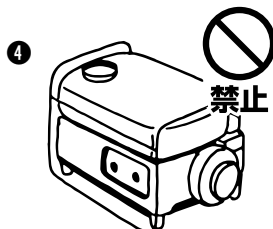


#### ③ 本機の電源に昇圧器などのトランス類は絶対に使用しない。

本機の故障や焼損の原因になりますので絶対に使用しないでください。

#### ④ エンジン発電機や直流電源では絶対に充電しない。

本機の故障の原因や焼損の原因になりますので絶対にしないでください。



## 2 安全作業のために

### ⚠ 警告

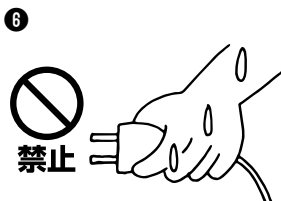
- ⑤ 雨の中や水のかかる場所、湿気の多い場所では絶対に充電しない。

水に濡れたまま充電すると、感電したり、短絡（ショート）して焼損・発火による火災の恐れがありますので絶対にしないでください。



- ⑥ 濡れた手で絶対に触れない。

濡れた手で電源プラグ等を持つと、感電する恐れがありますので絶対にしないでください。



- ⑦ 充電中の本機に布などを絶対にかぶせない。

布などをかぶせると、発熱して焼損や火災の危険性がありますので絶対にしないでください。



- ⑧ 火気には近づけない。

火気のそばで充電しますと、発熱して焼損や火災の危険性がありますので絶対にしないでください。

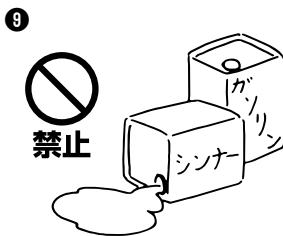


## 2 安全作業のために

### ⚠ 警告

⑨ 燃えやすいもののそばで充電しない。

ガソリン、シンナーなど揮発性の高いもののそばで充電しますと、火災や爆発の危険性がありますので絶対にしないでください。



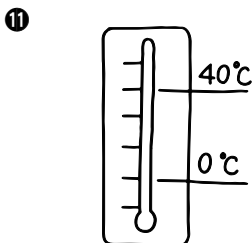
⑩ 直射日光の下や風通しの悪い場所で充電しない。

直射日光の下で充電すると高温になり、焼損や火災の危険性がありますので絶対にしないでください。



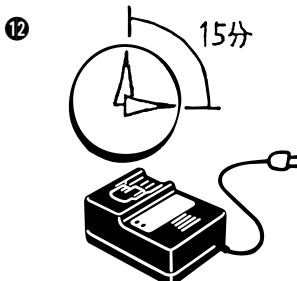
⑪ 周囲温度が0℃～40℃の範囲で充電する。

周囲温度が0℃より低い場合、また、40℃を超える場合は充電ができない場合があります。



⑫ 連続充電はしない。

同じ充電器での連続充電は故障の原因となります。1度充電完了したら次の充電まで15分程度休ませてください。



## 2 安全作業のために

### ⚠ 警告

- ⑬ 本機の通風孔や電池パック装着口に異物を入れない。

感電や故障の原因となります。ゴミやほこりの少ない場所でご使用ください。



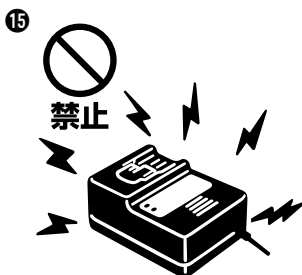
- ⑭ 電源コードは大切に扱う。

本機の電源コードを持って運んだり、電源コードを引っ張ってコンセントから引き抜いたりすると、電源コードを傷め、断線、短絡（ショート）の原因になります。また、電源コードが刃物類や高熱のもの、油、グリスなどに触れないように注意してください。電源コードが損傷した場合は修理に出してください。



- ⑮ 異常を感じたら絶対に使用しない。

本機の調子が悪い時及び異常に気づいた時は直ちに電源プラグをコンセントから抜いて、使用をやめ、点検、修理に出してください。



- ⑯ 大切に扱う。

落としたり、ぶつかけたりしますと故障の原因となります。



## 2 安全作業のために

### ⚠ 警告

#### ⑰本機を大切に手入れする。

より安全に性能を発揮させるため、本機は摩耗、損傷のない最良の状態に保ってください。また、乾燥させ、清潔にし、油やグリスが付かないようにしてください。

⑰



#### ⑱本機は乾いたやわらかい布でふく。

濡れた布や、シンナー、ベンジンなど揮発性のものは使用しないでください。

⑱



#### ⑲本機を分解しない。

感電や故障の原因になります。万一故障した時は、お買い求めの販売店又はマックスサービス(株)へ点検、修理に出してください。

⑲



#### ⑳本機を絶対に改造しない。

本機を改造すると本来の性能が発揮できないばかりでなく安全性が損なわれますので、絶対に行なわないでください。

⑳



#### ㉑マックス指定の電池パック以外は絶対に充電しない。

他の電池を充電することは、充電できないばかりか、破損したり、発火・発熱の危険性がありますので、絶対にしないでください。



## 3 仕様

商 品 名	マックス リチウムイオン急速充電器
商 品 記 号	JC-826G
電 源	AC 100V 50/60Hz
消 費 電 力	520VA
適用電池パック (指定電池パック)	リチウムイオン電池パック JP-L826 (26.6V)
充 電 時 間	急速充電 約27分 (容量の約90%) 満充電 約45分 (容量の100%)
質 量	約1600g

# 4 使用方法

## ⚠ 警告

### ●指定電圧で充電する。

必ずAC100Vのコンセントより充電してください。指定電圧以外の充電は故障の原因となるだけでなく、発火・発熱の危険性がありますので絶対にしないでください。

### ●電源コードは大切に扱う。

電源コードに損傷のある充電器はお使いにならず、修理に出してください。

### ●正常なコンセントを使う。

電源プラグをさし込んだ時に、ガタがあったり、すぐに抜けたりするコンセントをそのまま使うと過熱による事故の原因になります。このような時は、別の正常なコンセントをお使いください。

## 【充電方法】

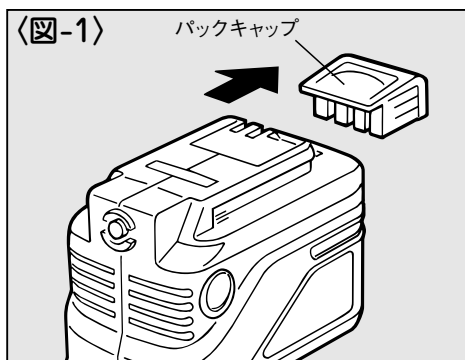
## ⚠ 警告

- 充電式工具より電池パックを外す場合は、スイッチを切った状態でトリガスイッチをロックし、電池パックを外す。

### ①電池パックのパックキャップを外す。

端子部にかぶせてある短絡（ショート）防止用のパックキャップを外します。

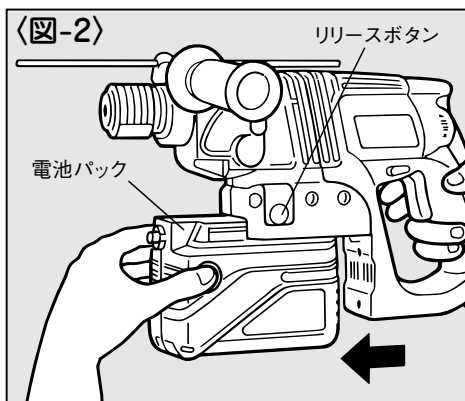
〈図-1〉



一度使用されて電池パックを本体に取り付けている場合は、工具本体より電池パックを取り外します。

工具本体をしっかりと持ち、工具本体のリリースボタンを押して取り外します。

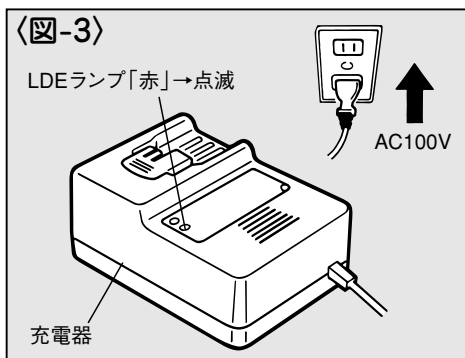
〈図-2〉



**② 充電器の電源プラグをコンセントにさし込む。**

LEDランプ「赤」が点滅して、通電状態をお知らせします。

〈図-3〉

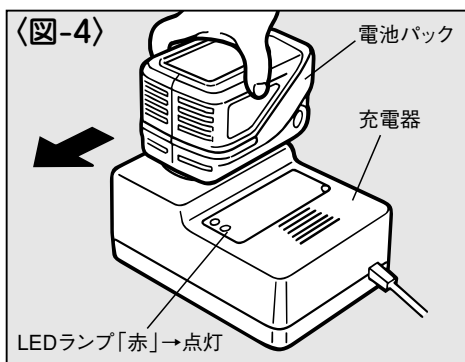


**③ 電池パックを充電する。**

1. 電池パックを充電器の電池パック装着口の奥にあたるまでしっかりとスライドさせます。

〈図-4〉

2. 電池パックを充電器にセットすると、自動的に充電を開始します。LEDランプ「赤」が点灯して充電中をお知らせします。



3.急速充電時間は約27分です。充電時間・充電容量は、気温や電源電圧により多少変動します。

電池パックの容量の約90%まで充電したら急速充電完了となります（LEDランプ「赤」1秒間隔点滅）。急速充電が完了したら使用できますが、そのまま電池パックを抜かないでないと、残りの容量を充電しつづけます。LEDランプ「赤」が速い点滅（0.3秒間隔）になれば満充電完了（容量の100%）です。

満充電完了した電池パックを再度充電器にセットすると、再びLEDランプ「赤」が点灯することがありますが故障ではありません。しばらくすると、満充電完了の点滅になります。

充電器には冷却ファンが内蔵されており、電池パック・充電器の温度に応じてファンが作動する場合があります。温度が下がればファンは自動停止します。

4.低温時（約10℃以下）は、充電器・電池パック保護のため保護充電になり、充電時間が長くなります。

LEDランプ「赤」「オレンジ」が両方点灯して保護充電中をお知らせします。

## LEDランプ「オレンジ」が点灯した場合

### 電池パックが高温の場合

電池パックが熱を持っている時（例：本機の連続使用直後や、電池パックを直射日光の当たる所に長時間放置した後など）は、充電器にセットしても電池の保護のため、電池パックの温度が下がるまで充電を自動的に待機します。

LEDランプ「オレンジ」が点灯して、充電温度範囲外をお知らせします。電池パックの温度が下がると、自動的に充電がスタートします。

### 電池パックが低温の場合

電池パックが低温の場合、充電器にセットしても電池の保護のため、電池パックの温度が上がるまで充電を自動的に待機します。

電池パックを室内など常温の場所にしばらく置いてから再度充電してください。

## LEDランプ「オレンジ」が点滅した場合

LEDランプ「オレンジ」の点滅は、充電できない状態をあらわします。

この場合は、まずコンセントから電源プラグを抜きます。そして充電器から電池パックを抜いて、電池パック装着口に異物が入っていないか確認してください。もし異物が入っていたら、柔らかいものなどで異物を取り除いてください。異物が入っていない時や、異物を取り除いてもLEDランプ「オレンジ」が点滅し続ける時は、電池パックの寿命であるか、もしくは電池パックまたは充電器に異常があると考えられます。別に電池パックをお持ちの方は電池パックを変えてお試してください。それでもLEDランプ「オレンジ」が点滅する場合は、電池パック、充電器両方一緒にお買い求めの販売店又はマックスサービス(株)へ点検・修理にお出してください。

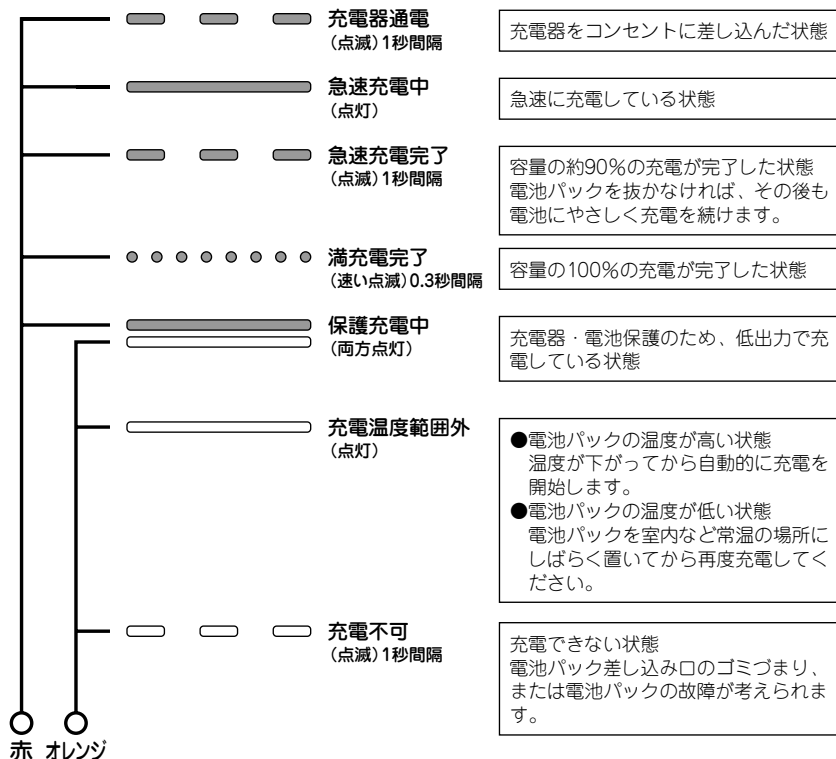
## LEDランプ「赤」「オレンジ」が交互に点滅した場合

2つのランプの交互点滅は充電器内部の保護回路が働いて充電できない状態をあらわします。

この場合、まずコンセントから電源プラグを抜きます。そしてLEDランプ「オレンジ」が点滅した場合同様、電池パック装着口内の異物を確認してください。保護回路は電源プラグを抜いて3分ほど経過すると解除されますので、再度電源プラグを差し込むまで時間をおいてください（解除される前に電源プラグを差し込み電池パックをセットすると、再びLEDランプ「赤」「オレンジ」が交互に点滅します）。異物を除去し、3分以上経過してから電源プラグを差し込み、電池パックをセットしてもなお2つのランプが交互点滅を続ける場合は、電池パックまたは充電器に異常があると考えられます。別に電池パックをお持ちの方は電池パックを変えてお試してください。それでも2つのランプが交互点滅を続ける場合は、電池パック、充電器両方一緒にお買い求めの販売店又はマックスサービス(株)へ点検・修理にお出してください。

※電池パックのブレーカーが作動している状態で充電器にセットしますとこのような状態になる場合があります。その場合は電池パックのブレーカーを解除してください。

## 充電時の充電器のランプ表示について



## 充電器・電池パックの故障について

次のような状態は故障と考えられますので、電池パック、充電器両方一緒にお買い求めの販売店またはマックスサービス(株)へ点検・修理にお出しください。

- 充電器の電源プラグを交流100V（家庭用）のコンセントにさし込んでもLEDランプ「赤」が点滅しない。  
（電池パックをセットしていない状態で）  
※コンセントに電気が来ているかどうかは、別の電気器具で一度お試しください。
- 充電器に電池パックをセットしても、LEDランプ「赤」もLEDランプ「オレンジ」も点灯点滅しない。
- 電池パックが高温の場合にLEDランプ「オレンジ」が点灯後1時間以上してもLEDランプ「赤」に切り替わらない。
- LEDランプ「赤」が点灯後90分以上しても点滅に切り替わらない。
- 急速充電完了時にファンが停止している。

## 電池パックの上手な使い方

電池パックの電気を使い切る前にこまめに充電する。

従来のニカド電池パックではメモリー効果（電池を使い切らないで充電を繰り返し行うと、1回の充電で使用できる時間が短くなる現象）が起こるため、電気を使い切ってから充電する方が良いと言われていました。しかしリチウムイオン電池はメモリー効果がないのでつき足し充電が可能です。

むしろ電気を使い切る寸前で工具の性能が落ちてきた状態となっても、無理して工具を使用し続けると電池パックの故障の原因になります。休憩時間や作業終了後など、工具を使用しないときはこまめに充電してください。

### ⚠ 注意

- 電池パックの電気が残りに少なくなって本機の性能が落ちてきたら、無理して使い続けず充電する。

使い切る寸前の電池パックを無理に使い続けると、過放電状態となります。このような使い方は電池パックの寿命を縮めることになり、工具本体の故障の原因にもなりますのでおやめください。

- マックスの指定する工具以外には使用しない。

フラッシュライトなどの工具を使用すると、電池パックの故障の原因になります。必ず指定の工具をお使いください。

- 電池パックを工具や充電器に装着したまま保管しない。

微弱な電流が流れつづけて、そのままにしておくとう過放電状態になり電池パックの故障の原因になります。必ず電池パックをはずして保管してください。

## 5 リチウムイオン電池のリサイクルについて

本機で使用するマックス電池パックはリチウムイオン電池を使用しています。リチウムイオン電池はリサイクル可能な貴重な資源です。寿命の尽きた電池パックは廃棄せずにお買い求めの販売店、もしくは最寄りのマックス事業所・マックスサービス(株)へお持ちください。環境の保全と資源のリサイクルにご協力をお願いいたします。

### ⚠ 警告

- 電池パックは短絡（ショート）防止のため、端子部に必ずパックキャップをかがせ（絶縁テープを巻いて）、リサイクルへ出す。

この取扱説明書は再生紙を使用しています。



本社・営業本	〒103-8502	中央区日本橋箱崎町6-6	TEL(03)3669-8121(代)
札幌支店	〒060-0041	札幌市中央区大通東6-12-8	TEL(011)261-7141(代)
仙台支店	〒984-0002	仙台市若林区卸町東2-1-29	TEL(022)236-4121(代)
東京支店	〒103-8502	中央区日本橋箱崎町6-6	TEL(03)3669-8118(代)
名古屋支店	〒461-0025	名古屋市東区徳川1-11-23	TEL(052)935-8531(代)
大阪支店	〒553-0004	大阪市福島区玉川1-3-18	TEL(06)6444-2031(代)
広島支店	〒733-0035	広島市西区南観音7-11-24	TEL(082)291-6331(代)
福岡支店	〒812-0006	福岡市博多区上牟田1-5-1	TEL(092)411-5416(代)
盛岡営業所	〒020-0824	盛岡市東安庭2-10-3	TEL(019)621-3541(代)
宇都宮営業所	〒321-0933	宇都宮市築瀬町2313	TEL(028)636-3012(代)
柏営業所	〒277-0871	柏市若柴297-12	TEL(04)7132-1500(代)
多摩営業所	〒190-0022	立川市錦町5-17-19	TEL(042)528-3051(代)
浜松営業所	〒433-8117	浜松市高丘東2-22-15	TEL(053)439-3300(代)
南九州営業所	〒891-0115	鹿児島市東開町3-24	TEL(099)269-5347(代)
新潟マックス(株)	〒955-0081	三条市東裏館2-14-28	TEL(0256)34-2112(代)
水戸マックス(株)	〒310-0043	水戸市松ヶ丘2-3-27	TEL(029)255-3761(代)
群馬マックス(株)	〒371-0844	前橋市古市町233-5	TEL(027)210-7755(代)
埼玉マックス(株)	〒331-0823	さいたま市北区日進町3-421	TEL(048)651-5341(代)
千葉マックス(株)	〒284-0001	四街道市大日1870-1	TEL(043)422-7400(代)
横浜マックス(株)	〒241-0822	横浜市旭区さちが丘7-6	TEL(045)364-5661(代)
長野マックス(株)	〒399-0033	松本市笹賀8155	TEL(0263)26-4377(代)
長野営業所	〒381-2247	長野市青木島1-35-1	TEL(026)285-6740(代)
静岡マックス(株)	〒422-8036	静岡市敷地1-3-26	TEL(054)237-6116(代)
金沢マックス(株)	〒921-8061	金沢市森戸割1-15	TEL(076)240-1871(代)
富山営業所	〒930-0827	富山市上飯野字樋向2-10-8	TEL(076)452-0182(代)
福井営業所	〒918-8237	福井市和田東2-1711	TEL(0776)27-3378(代)
滋賀マックス(株)	〒612-8414	京都市伏見区竹田段ノ川原町9	TEL(075)645-5061(代)
兵庫マックス(株)	〒652-0832	神戸市兵庫区鍛冶屋町2-1-2	TEL(078)652-7370(代)
三木営業所	〒673-0404	三木市大村109-1	TEL(0794)83-2121(代)
岡山マックス(株)	〒700-0971	岡山市野田3-23-28	TEL(086)246-9516(代)
四国マックス(株)	〒761-8056	高松市上天神町761-3	TEL(087)866-5599(代)
徳島営業所	〒770-0866	徳島市末広1-4-25	TEL(088)623-0286(代)
松山営業所	〒790-0951	松山市天山2-1-35	TEL(089)913-0608(代)
マックスサービス(株)札幌	〒060-0041	札幌市中央区大通東6-12-8	TEL(011)231-6487(代)
マックスサービス(株)仙台	〒984-0002	仙台市若林区卸町東2-1-29	TEL(022)237-0778(代)
マックスサービス(株)高崎	〒370-0031	高崎市上大類町412	TEL(027)350-7820(代)
マックスサービス(株)埼玉	〒331-0823	さいたま市北区日進町3-421	TEL(048)667-6448(代)
マックスサービス(株)名古屋	〒461-0025	名古屋市東区徳川1-11-23	TEL(052)935-8210(代)
マックスサービス(株)大阪	〒553-0004	大阪市福島区玉川1-3-18	TEL(06)6446-0815(代)
マックスサービス(株)広島	〒733-0035	広島市西区南観音7-11-24	TEL(082)291-5670(代)
マックスサービス(株)福岡	〒812-0006	福岡市博多区上牟田1-5-1	TEL(092)451-6430(代)

●マックスお客様ご相談ダイヤル(無料) 0120-228-358  
月～金曜日 午前9時～午後6時

『ナンバーディスプレイ』を利用しています。

●住所、電話番号などは都合により変更になる場合があります。