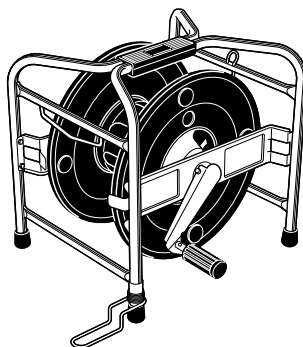
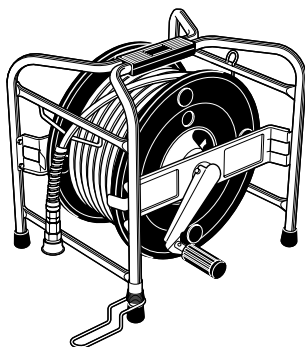


マックス スーパーエア・ホースドラム

すべりほ〜すドラムシリーズ

HSD-530・HSD-630・HSD-56

取扱説明書



⚠ 警告

- 使用前に必ず取扱説明書を読む。
- 異常を感じたら絶対に使用しない。
- 本エアホースのエアチャックをエア工具に接続したら、必ずスリーブ部をロックする。(HSD-530・HSD-630)
- 専用エアホースの切断・加工は絶対にしない。
- 専用ホース金具は絶対に分解しない。
- ひび割れ・変色・穴あき発生時は絶対に使用しない。
- 専用エアホースに該当するエア工具以外の用途には絶対に使用しない。
- 専用エアホース内に圧縮空気が入った状態で専用エアコンプレッサ側の専用エアチャック部の接続を解除しない。
- 専用エアコンプレッサに接続する前に必ず専用エアホースと専用ホース金具（専用エアチャック）が完全に固定されていることを確認する。
- 必ず最高使用圧力以下で使用する。
- 使用中・移動時に専用エアホースを強く引っ張らない。
- 専用エアホースの専用エアチャックを専用エアプラグに接続したら、必ずスリーブ部をロックする。

- この取扱説明書は常時内容が確認できるよう保管してください。
- 本機の仕様は機能向上のため、予告なしに変更することがあります。

MAX®

このたびはマックススーパーエア・ホースドラムをお買い上げいただきまして誠にありがとうございます。本機の取扱いにあたって、この取扱説明書を最後までよくお読みください。使用上の注意事項、使用方法、能力などについて十分ご理解の上、安全に適切にご使用くださるようお願いいたします。

■表示について

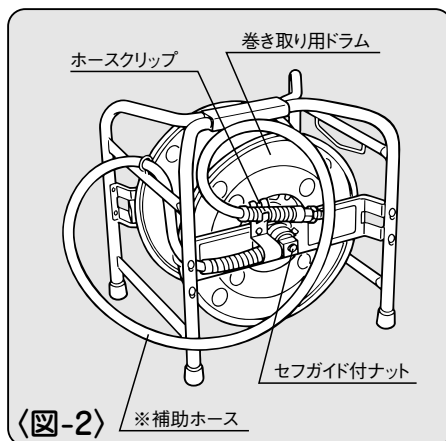
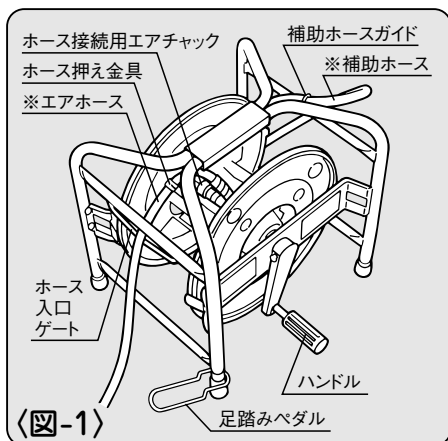


警告

この表示は、取扱いを誤った場合に、使用者が死亡または重傷を負う可能性が想定される場合を表しています。

1 各部の名称

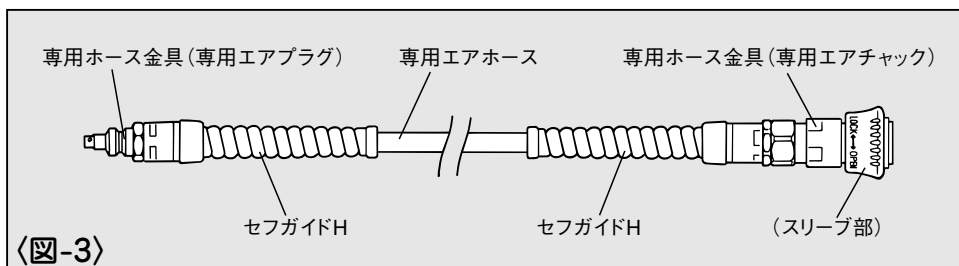
〈ホースドラム〉



※ 〈図-1・2〉は、HSD-530・HSD-630の仕様です。

(HSD-56には、HSHエアホースはついていません。)

〈エアホース (HSD-530・HSD-630)〉



2 仕様

スーパーエア・ホースドラムは、スーパーエア用の専用ホースドラムです。指定以外の用途、使用方法は重大な事故につながる恐れがあります。この取扱説明書の記載事項を厳守してください。作業関係者以外、特に子供は作業場所に近づけないでください。また、専用エアホースに触らせないでください。

警告

①専用エアホースの切断・加工は絶対にしない。

専用エアホースの切断・加工は危険ですので絶対にしないでください。万一、専用エアホースが損傷（キズ、穴あき）した場合は、必ずお買い求めの販売店又は、マックスサービス(株)へ点検・修理に出してください。

②専用ホース金具は絶対に分解しない。

専用ホース金具は、一般のエアホース・ホース金具（最高使用圧力が0.98MPa <10kgf/cm²> 未満のエアホース・ホース金具）との誤接続を防止するため、特殊専用金具となっています。万一、専用ホース金具（及びホース）が損傷（エア漏れ）した場合は、必ずお買い求めの販売店又は、マックスサービス(株)へ点検・修理に出してください。

③ひび割れ、変色、穴あき発生時は絶対に使用しない。

異常を感じたらホースの使用を中止し、お買い求めの販売店又は、マックスサービス(株)へ点検・修理に出してください。

④エアチャックを接続したら、必ずスリーブ部をロックする。

スリーブ部をロックしていないと、エアチャックがはずれる場合があります。危険です。本ホースを接続したら、必ずスリーブ部をロックしてください。

⑤エアコンプレッサに接続する前に、必ず専用エアホースと専用ホース金具（専用エアチャック）が完全に固定されていることを確認する。

⑥使用中、移動時に専用エアホースを強く引っ張らない。

使用中、移動時に専用エアホースを強く引っ張ると、専用ホース金具から専用エアホースが抜けたり、専用エアホースが破損して危険ですので、専用エアホースを強く引っ張らないでください。

3 仕様

商 品 名	マックススーパーエア・ホースドラム		
商 品 記 号	HSD-530	HSD-630	HSD-56
寸 法	(H) 326 × (W) 294 × (L) 338 mm		
質 量	5.8kg	6.1kg	3.5kg
ホース全長	30m		
補助ホース全長	1.5m		
ホース内径×外径	4.8×9.0mm	5.8×10.0mm	
最高使用圧力	2.94MPa (30kgf/cm ²) 未満		

4 ホースの取り付け方法 (HSD-56)

●マックスHSHスーパーすべりほースを使用してください。

〈ドラムとエアホース（プラグ側）の接続〉

- ①ホース入口ゲートにエアホースを通します。
- ②ドラム中心部のエアチャックに、エアホースのエアプラグをカチッと音がするまで押し入れます。
- ③ドラム内部でエアホースを折り曲げないように、余裕をもってホース押え金具で固定します。(図-1参照)

※エアホースの取り付けが完了したら、エアもれがないか、エアホースとドラムが完全に接続されているかを確認してください。

5 使用方法

⚠ 警告

- エア工具以外の用途には、絶対に使用しない。
- 本エアホースのエアチャックをエア工具に接続したら、必ずスリーブ部をロックする。(HSD-530・HSD-630)
- 必ず最高使用圧力以下で使用する。
本機の最高使用圧力は、2.94MPa (30kgf/cm²) 未満です。
- ホース及び金具の交換時は専用のものを使用する。
- ドラムの間違った使い方をしない。
 - ・ドラムの上に乗らない。
 - ・ホースをロープ代わりにし、ドラムを2階から降ろさない。
 - ・ドラムを投げたり、落下させたりしない。
- 下記の様な異常のある場合は、使用をやめ、お買い求めの販売店、又はマックスサービス(株)へ点検・修理に出す。
 - ・金具付近の異常…局所的な伸び、湾曲、漏れ、ふくれ
 - ・外傷の有無…外面の大きな傷、ヒビ割れ
 - ・内管と外皮層とのハクリ
 - ・その他変化が著しい場合 (硬化、膨潤、ヒビ割れ、ふくれ等)

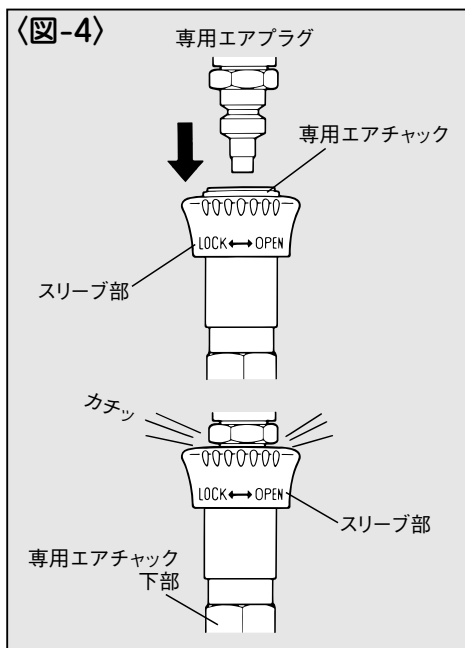
〈ホースドラム〉

- ハンドル** ⇒ ツマミ部を外側に起こすことで、ホース巻き取り時のハンドルになります。巻き取り終了後は、ツマミをドラム側に倒して収納します。
- 足踏みペダル** ⇒ ホース巻き取り時に足踏みペダルを踏むことで、ホースドラムを固定することができます。

〈エアホース (HSD-530・HSD-630)〉

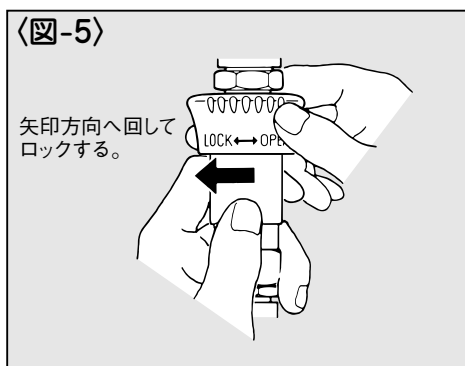
【エアチャックの接続方法】

- ①使用するエア工具のエアプラグに、本エアホースのエアチャックをカチッと音がするまで押し入れます。 〈図-4〉



- ②専用エアチャック下部を押さえながら、スリーブ部を「LOCK」の刻印に向かう矢印方向へ止まるまで回し、ロックします。 〈図-5〉

※スリーブ部を下へ押し下げて、専用エアチャックがはずれないことを確認してください。



【エアチャックの接続の解除方法】

エアチャックを解除する時は、スリーブ部を「OPEN」の刻印に向かう矢印方向へ止まるまで回してから、スリーブ部を押し下げて解除します。

6 性能を維持するために

①定期的に点検する。

本エアホースの性能を維持するために清掃、点検を定期的に行なってください。

②本機を大切に扱う。

鋭利なものや高温なものに触れますと、変形・亀裂や破損を生じる場合があります。危険ですから絶対に鋭利なもの、高温なものに触れさせないでください。

③使用後は水抜きをする。

使用后、専用エアホース内に水が溜まった時は、専用エアプラグ側を下に向け、水抜きを行なってください。

※異常のある場合は、そのまま使用しないで、お買い求めの販売店、又はマックスサービス(株)へ点検・修理に出してください。

この取扱説明書は再生紙を使用しています。



本社・営業本部	〒103-8502	中央区日本橋箱崎町6-6	TEL(03)3669-8121(代)
札幌支店	〒060-0041	札幌市中央区大通東6-12-8	TEL(011)261-7141(代)
仙台支店	〒984-0002	仙台市若林区卸町東2-1-29	TEL(022)236-4121(代)
東京支店	〒103-8502	中央区日本橋箱崎町6-6	TEL(03)3669-8118(代)
水戸営業所	〒310-0043	水戸市松ヶ丘2-3-27	TEL(029)255-3761(代)
名古屋支店	〒461-0025	名古屋市東区徳川1-11-23	TEL(052)935-8531(代)
大阪支店	〒553-0004	大阪市福島区玉川1-3-18	TEL(06)6444-2031(代)
広島支店	〒733-0035	広島市西区南観音7-11-24	TEL(082)291-6331(代)
福岡支店	〒812-0006	福岡市博多区上牟田1-5-1	TEL(092)411-5416(代)
盛岡営業所	〒020-0824	盛岡市東安庭2-10-3	TEL(019)621-3541(代)
宇都宮営業所	〒321-0933	宇都宮市築瀬町2313	TEL(028)636-3012(代)
柏市営業所	〒277-0871	柏市若柴297-12	TEL(04)7132-1500(代)
多摩営業所	〒190-0022	川崎市錦町5-17-19	TEL(042)528-3051(代)
浜松営業所	〒433-8117	浜松市高丘東2-22-15	TEL(053)439-3300(代)
九州営業所	〒891-0115	鹿児島市東開町3-24	TEL(099)269-5347(代)
新潟マックス(株)	〒955-0081	三条市東裏館2-14-28	TEL(0256)34-2112(代)
群馬マックス(株)	〒371-0844	前橋市古市町233-5	TEL(027)210-7755(代)
埼玉マックス(株)	〒331-0823	さいたま市北区日進町3-421	TEL(048)651-5341(代)
千葉マックス(株)	〒284-0001	四街道市大日1870-1	TEL(043)422-7400(代)
横浜マックス(株)	〒241-0822	横浜市旭区さちが丘7-6	TEL(045)364-5661(代)
長野マックス(株)	〒399-0033	松本市笹賀8155	TEL(0263)26-4377(代)
長野営業所	〒381-2247	長野市青木島1-35-1	TEL(026)285-6740(代)
静岡マックス(株)	〒422-8036	静岡市敷地1-3-26	TEL(054)237-6116(代)
金沢マックス(株)	〒921-8061	金沢市森戸割1-15	TEL(076)240-1871(代)
富山営業所	〒930-0827	富山市上飯野字樋向割10-8	TEL(076)452-0182(代)
福井営業所	〒918-8237	福井市和田東2-1711	TEL(0776)27-3378(代)
滋賀マックス(株)	〒612-8414	京都市伏見区竹田段ノ川原町9	TEL(075)645-5061(代)
兵庫マックス(株)	〒652-0832	神戸市兵庫区鍛冶屋町2-1-2	TEL(078)652-7370(代)
三木営業所	〒673-0404	三木市大村109-1	TEL(0794)83-2121(代)
岡山マックス(株)	〒700-0971	岡山市野田3-23-28	TEL(086)246-9516(代)
四国マックス(株)	〒761-8056	高松市上天神町761-3	TEL(087)866-5590(代)
徳島営業所	〒770-0866	徳島市末広1-4-25	TEL(088)623-0286(代)
松山営業所	〒790-0951	松山市天山2-1-35	TEL(089)913-0608(代)
マックスサービス(株)札幌	〒060-0041	札幌市中央区大通東6-12-8	TEL(011)231-6487(代)
マックスサービス(株)仙台	〒984-0002	仙台市若林区卸町東2-1-29	TEL(022)237-0778(代)
マックスサービス(株)高崎	〒370-0031	高崎市上大類町412	TEL(027)350-7820(代)
マックスサービス(株)埼玉	〒331-0823	さいたま市北区日進町3-421	TEL(048)667-6448(代)
マックスサービス(株)名古屋	〒461-0025	名古屋市東区徳川1-11-23	TEL(052)935-8210(代)
マックスサービス(株)大阪	〒553-0004	大阪市福島区玉川1-3-18	TEL(06)6446-0815(代)
マックスサービス(株)広島	〒733-0035	広島市西区南観音7-11-24	TEL(082)291-5670(代)
マックスサービス(株)福岡	〒812-0006	福岡市博多区上牟田1-5-1	TEL(092)451-6430(代)

●マックスお客様ご相談ダイヤル(無料) **0120-228-358**
月～金曜日 午前9時～午後6時

『ナンバーディスプレイ』を利用しています。

●住所、電話番号などは都合により変更になる場合があります。