

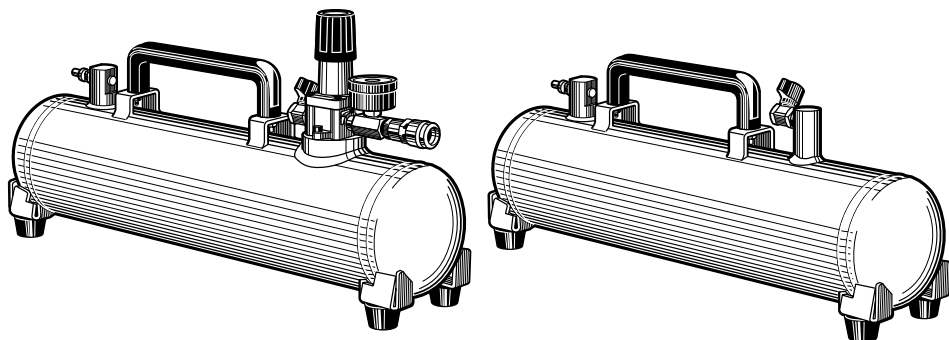
マックス スーパーエア・タンク

AK-TH5R

AK-TL5R

AK-TH5

取扱説明書



警告



- AK-TH5Rはスーパーネイラ以外の用途には絶対に使用しない。
- 使用前に必ず取扱説明書を読む。
- 本機の設置場所は硬く水平な所とする。不安定な場所では絶対に使用しない。
- 揮発性可燃物（ガソリン、シンナー等）のある場所では絶対に作動させない。
- 高温や直射日光が当たる場所では絶対に使用しない。
- 異常を感じたら絶対に使用しない。
- 本機にエアホースを接続する前に必ず専用ホースとホース金具が完全に固定されていることを確認する。
- 移動時・作業終了時は必ずドレンコックをゆるめ、タンク内のドレンと圧縮空気を排出する。
- 改造及び衝撃を絶対に加えない。

- この取扱説明書は常時内容が確認できるよう保管してください。
- 本機の仕様は機能向上のため、予告なしに変更することがあります。


MAX®

このたびは、マックスエアタンクをお買い上げいただきまして誠にありがとうございます。本機の取扱いにあたって、この取扱説明書を最後までよくお読みください。使用上の注意事項、使用方法、能力などについて十分ご理解の上、安全に適切にご使用くださるようお願いいたします。

■表示について

- | | |
|---|--|
|  警告 | この表示は、取扱いを誤った場合に、使用者が死亡または重傷を負う可能性が想定される場合を表しています。 |
|  注意 | この表示は取扱いを誤った場合に、使用者が傷害を負う危険が想定される場合および物的損害のみの発生が想定される場合を表しています。また、取扱いを誤った場合には、機械本来の性能を発揮しないばかりでなく本機の損傷につながる事が想定される場合を表しています。 |

■絵表示について

-  **禁止** この記号は「してはいけないこと」を意味しています。この記号の中や近くの表示は具体的な禁止内容です。

現品の確認

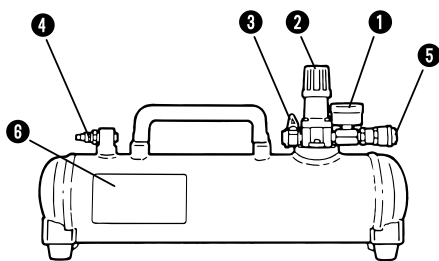
- エアタンクが到着しましたら次の確認を行ってください。
 - ①ご注文の商品かどうか。
 - ②輸送による破損や部品の紛失がないかどうか。
- ※上記の点で不都合がありましたら、お買求めの販売店へご相談ください。

目次

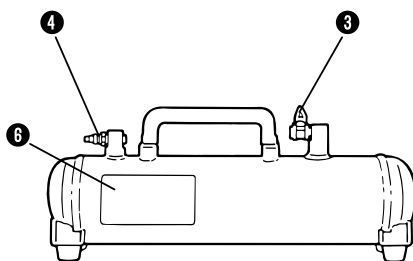
1. 各部の名称と接続システム参考例	1
2. 安全作業のために	3
3. 仕様及び付属品	9
4. エアコンプレッサとの接続方法	10
5. 使用方法	14
6. タンク連結キット（別売品）	15
7. その他の留意点	16
8. 性能を維持するために	17

全国販売拠点、サービス拠点一覧

1 各部の名称と接続システム参考例



AK-TH5R、AK-TL5R



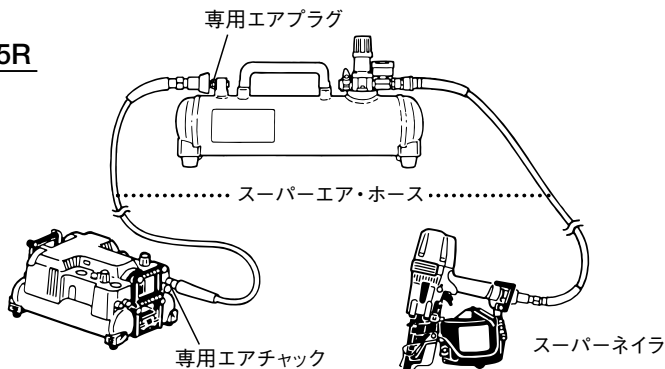
AK-TH5

主要部品機能説明

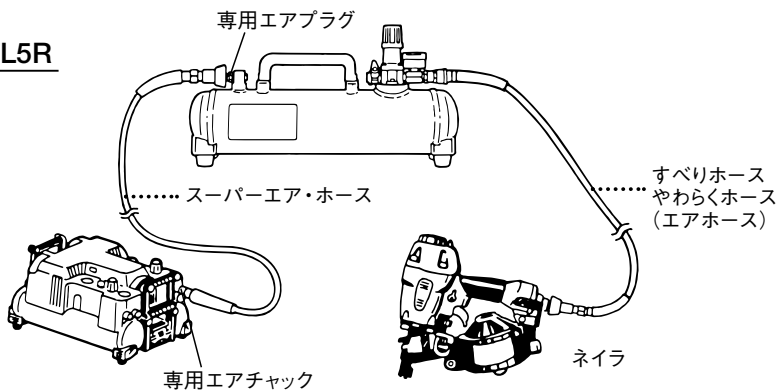
- ① 圧力計 使用圧力を確認します。
- ② 減圧弁調整ハンドル(H) スーパーネイラ専用です。スーパーネイラの使用圧力に調整します。
(AK-TH5R)
減圧弁調整ハンドル(L) 一般釘打機・エア工具（使用圧力0.83MPa以下）の供給圧力を調整します。
(AK-TL5R)
- ③ ドレンコック 一日一回以上、作業終了時に圧縮空気とドレン（水など）を抜きます。
- ④ 専用エアプラグ 専用エア取入口になります。
- ⑤ 専用エアチャック 専用エア取出口で、スーパーネイラ専用エアチャックになります。
(スーパーネイラ専用)
(AK-TH5R)
エアチャック 一般釘打機用のエアホースを接続します。
(一般釘打機・エア工具用)
(AK-TL5R)
- ⑥ 警告シール 使用時は必ず読むこと。

接続システム参考例

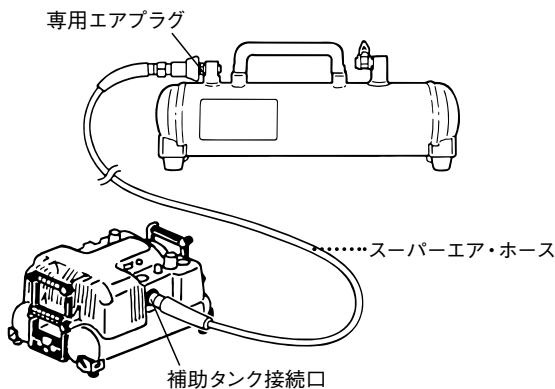
AK-TH5R



AK-TL5R



AK-TH5



AK-TH5は専用エア取入口と専用エアコンプレッサの専用補助タンク接続口を専用エアホースで接続します。(マックス専用エアホース以外は使用できません。)

2 安全作業のために

本機はマックス専用エアコンプレッサ〔タンク内最高圧が0.98MPa（10kgf/cm²）以上2.94MPa（30kgf/cm²）以下のコンプレッサ〕のタンク容量を補助することを目的とした専用エアタンクです。指定以外の用途、使用方法は重大な事故につながる恐れがあります。この取扱説明書の記載事項を厳守してください。作業関係者以外、特に子供は作業場所に近づけないでください。また、本機に触らせないでください。

⑧ 文中の各部品設置箇所は1ページ「各部の名称と接続システム参考例」にて確認してください。

作業前

警告

① 作業環境に応じた防具等を必ず着用する。

作業環境に応じて保護メガネ・防音保護具・安全帽・安全靴等の防具を着用してください。

①

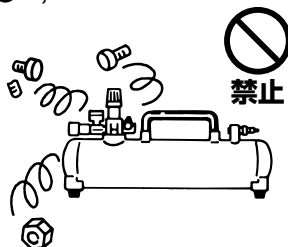


② 使用前に必ず点検する。

エアタンク内に圧縮空気を充填する前に次の点検を必ず行ってください。

1. ボルト・ナットやネジの締め付けが緩んでいたり、抜けていないか。
2. 各部品が外れていたり傷んでいないか。

②-1, 2



不完全なまま使うと事故や破損の原因となります。異常のある場合は、お買い求めの販売店又はマックスサービス(株)へ点検・修理に出してください。

2 安全作業のために

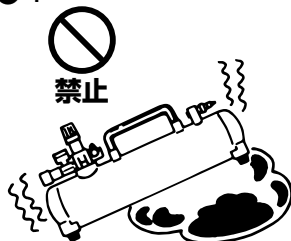
警告

③ 本機の設置場所に関する注意

1. 硬く水平な場所に必ず設置する。不安定な場所には絶対に設置しない。

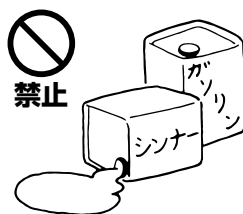
移動や落下の危険性のある場所には絶対に設置しないでください。

③-1



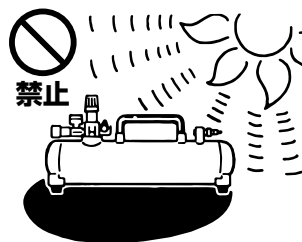
2. 火気や燃えやすいもののそばには絶対に設置しない。

③-2



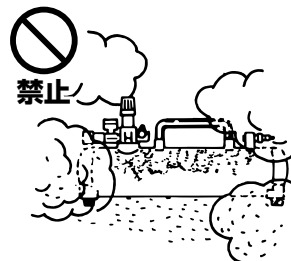
3. 高温や直射日光が当たる場所は避け、必ず風通しのよい日陰などに設置する。

③-3



4. ゴミ（木クズなど）・ホコリの多い場所には絶対に設置しない。

③-4



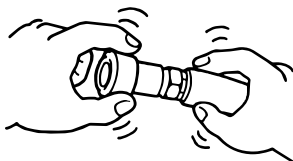
5. 適正な設置方向に必ず設置する。

1ページ「各部の名称と接続システム参考例」のイラストを参考に適正な設置をしてください。

2 安全作業のために

⚠ 警告

- ④ 本機にエアホースを接続する前に必ずエアホースと
ホース金具が完全に固定されていることを確認す
る。

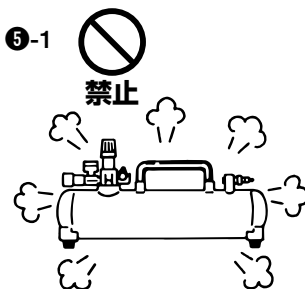


- ⑤ 本機が正常に作動するか使用前に必ず点検・確認す
る。正常に作動しない場合は使用しない。
14ページの「運転前の点検・確認」に沿って点検
してください。

※下記の場合には故障していますから本機を絶対に使
用しないでください。

1. 本機内部で異音・エア漏れ音がする。
2. 減圧弁調整ハンドルを操作しても圧力計の表示圧
力が変化（上昇・降下）しない。

異常のある場合は、お買い求めの販売店又はマックス
サービス(株)に点検・修理に出してください。



- ⑥ 大切に扱う。

落としたり、ぶつかけたりすると故障の原因となりま
す。



2 安全作業のために

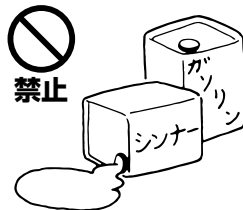
作業中

警告

①揮発性可燃物のそばで絶対に使用しない。

ガソリン、シンナー、ガス、塗料、接着剤などのそばでの使用は、引火または爆発の恐れがあるので絶対にしないでください。

①②

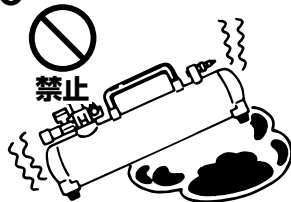


②火気や燃えやすいもののそばでは絶対に使用しない。

③不安定な場所では絶対に使用しない。

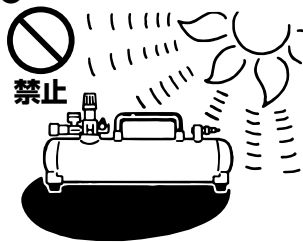
移動や落下の危険性のある場所では絶対に使用しないでください。

③



④高温や直射日光が当たる場所は避け、必ず風通しのよい日陰などで使用する。

④

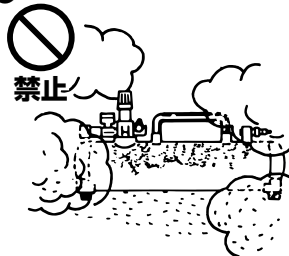


⑤ゴミ（木クズなど）・ホコリの多い場所では絶対に使用しない。

⑥適正な設置方向で必ず使用する。

1ページ「各部の名称と接続システム参考例」のイラストを参考に適正な設置をしてください。

⑤



2 安全作業のために

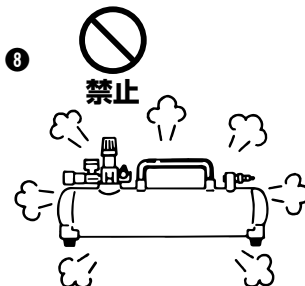
⚠ 警告

⑦ 上部に座ったり物をのせることは絶対にしない。



⑧ 異常を感じたら絶対に使用しない。

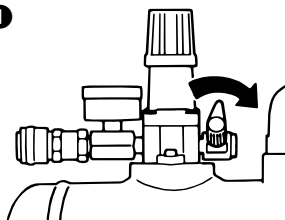
機械の調子が悪い時、異常に気づいた時は直ちに使用をやめ、点検・修理に出してください。



作業後

⚠ 警告

① 作業終了時には、必ずドレンコックをゆるめエアタンク内のドレン（水など）と圧縮空気を排出する。



② 本機を大切に手入れする。

より安全に性能を発揮させるため、損傷のない最良の状態を保ってください。グリップ部は乾燥させ、清潔にし、油やグリースが付かないようにしてください。



2 安全作業のために

⚠ 警告

③ 本機を絶対に分解しない。

万一故障した時は、点検・修理に出してください。

③



④ 本機には改造や衝撃を加えることは、絶対に行わない。

本機を改造したり、衝撃を加えると本来の性能が発揮できないばかりでなく安全性が損なわれますので絶対に行わないでください。

④



3 仕様及び付属品

項 目	商 品 仕 様		
商 品 名	マックス スーパーエア・タンク		
商 品 記 号	AK-TH5R	AK-TL5R	AK-TH5
寸 法	(L) 508 × (W) 125 × (H) 255 mm 最大取出圧設定時		(L) 508 × (W) 125 × (H) 205 mm
質 量	2.7kg		2.3kg
エアタンク容量	5 ℓ		
最高取出圧力 (二次側)	2.35MPa (24.0kgf/cm ²)	0.83MPa (8.5kgf/cm ²)	
消費時内蔵圧力 (一次側)	2.94MPa (30kgf/cm ²)		
エ ア 取 出 口	専用エアチャック 1ヶ所 (特殊ねじ仕様)	一般エア工具用エアチャック 1ヶ所 (ねじ仕様R1/4:PT1/4)	
エ ア 取 入 口	専用エアプラグ		
付 属 品			専用エアチャック1個 (専用エアコンプレッサ取付用) (特殊ねじ仕様)

4 エアコンプレッサとの接続方法

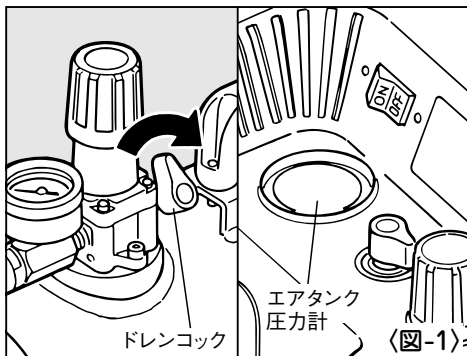
●本機はマックススーパー・エアコンプレッサと接続して、スーパーネイラまたはネイラを使用することで最大限の効果を発揮します。他の一般エア工具用エアコンプレッサとの接続はできません。

●専用エアコンプレッサの電源がOFFかどうか、又、本機内及び専用エアコンプレッサ内の圧縮空気が全て排出されているかどうか確認してください。

●本機内の圧縮空気排出状態はドレンコックの開放にて確認してください。確認後は“しめる”側にしてください。

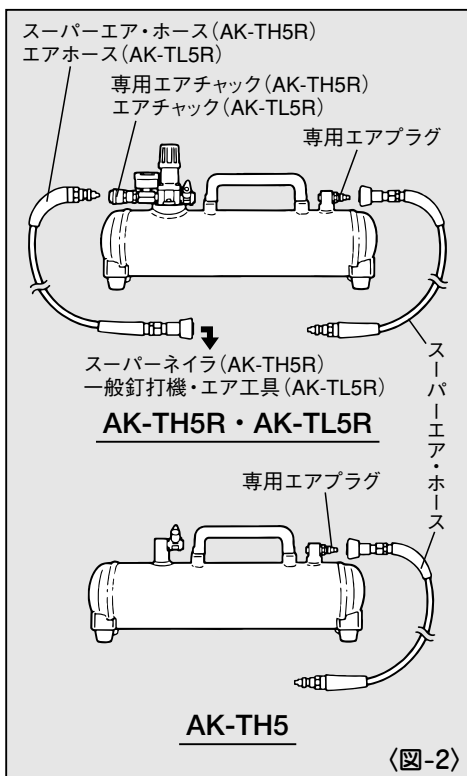
⚠ 警告

●本機とエアコンプレッサの圧縮空気が全て排出されていることを必ず確認してから接続する。 (図-1)



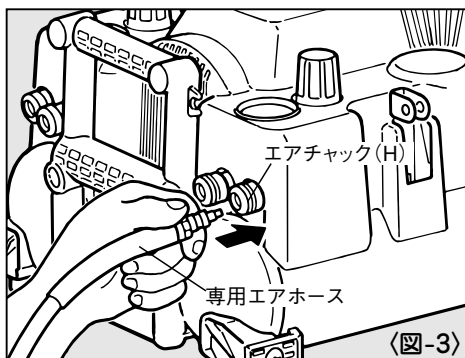
●右の図のように、専用エアホース（別売）を利用して、本機の専用エアプラグ側を専用エアコンプレッサと接続してください。 (図-2)

※タンクの専用エアチャック（AK-TH5R）は、スーパーネイラとの接続に使用し、専用エアコンプレッサとの接続には使用しないでください。

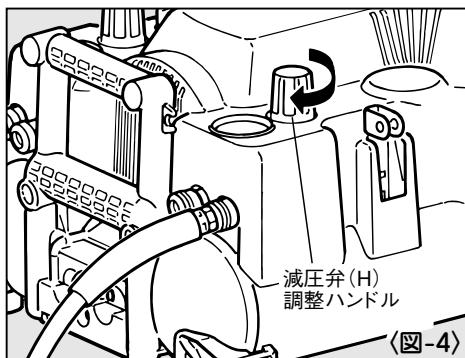


エアコンプレッサの空気取り出し口(減圧弁H後)を使用する場合
AK-TH5R・AK-TL5Rでのみ接続が可能です。

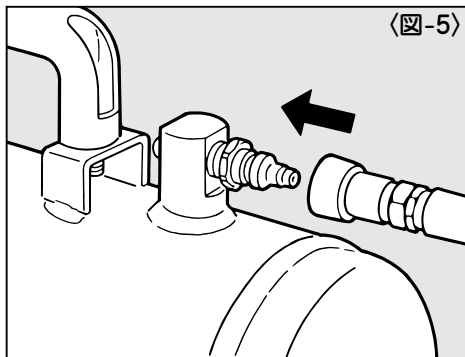
- ❶ 本機タンク内へエア供給するための専用エアホースの専用エプラグを、専用エアコンプレッサの専用空気取り出し口エアチャックH(減圧弁H後)に接続します。
〈図-3〉



- ❷ 専用エアコンプレッサの減圧弁(H)調整ハンドルを右へいっぱい回してください。
〈図-4〉
→本機タンク内には減圧弁(H)より取り出せる最高圧力を充填します。



- ❸ 取り付けした専用エアホースの専用エアチャック側を、本機の専用エプラグ(専用エア取り入れ口)に接続します。
〈図-5〉

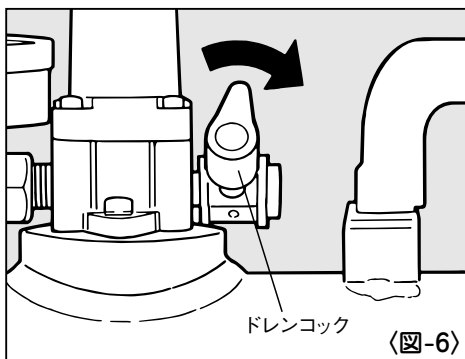


専用エアコンプレッサの補助タンク接続口を使用する場合

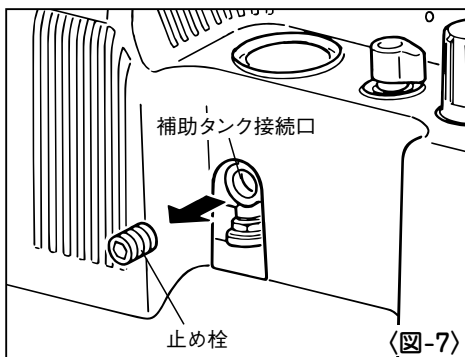
AK-TH5R・AK-TL5R・AK-TH5で接続が可能です。この接続の場合、AK-TH5R・AK-TL5Rは別売の専用エアチャックをご準備ください。

専用エアコンプレッサには、専用補助タンク接続用の専用エアチャックが装備されていませんので、専用エアチャックを使用してください。

- ①専用エアコンプレッサのドレンコックを開放し、タンク内に圧縮空気がないことを確認してください。確認後“しめる”側にしてください。 〈図-6〉



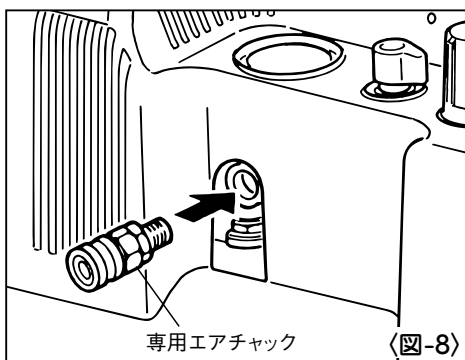
- ②専用エアコンプレッサの補助タンク接続口をはずします。 〈図-7〉
※このプラグは逆ねじになっています。右回り（時計の針の回転方向）でゆるめ、左回りで締め込みます。



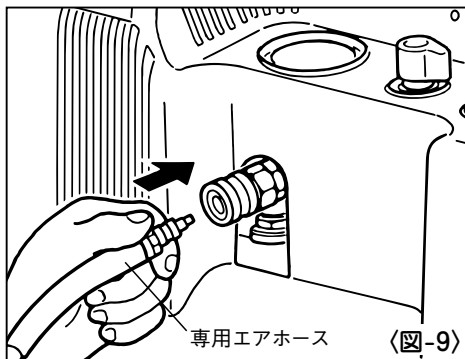
⚠ 警告

- エアタンク内の圧縮空気が全て排出されていることを必ず確認してから止め栓をはずす。

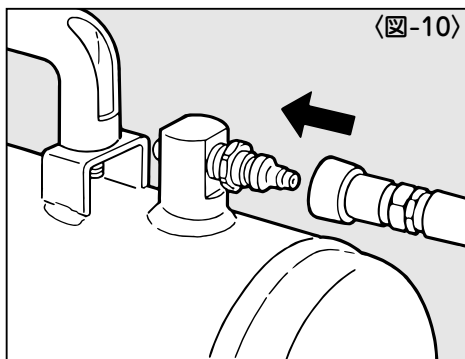
- ③専用エアチャックを専用エアコンプレッサの専用補助タンク接続口に接続します。 〈図-8〉
※別売の専用エアチャックをご使用の際は、ネジ部にはシールテープを巻いてください。
※左回りで締め込みます。



- ④ 本機内へ圧縮空気を供給するための専用エアホース（別売）の専用エアプラグを、取り付け付けた専用エアチャックに接続します。 〈図-9〉



- ⑤ 接続した専用エアホースの専用エアチャック側を、本機の専用エアプラグ（専用エア取り入れ口）に接続します。（マックス専用エアホース以外は使用できません。） 〈図-10〉



⚠ 警告

- AK-TH5Rの専用エアチャックは、マックス指定のスーパーネイラとの接続に使用し、エアコンプレッサとの接続には使用しない。
- AK-TL5Rの一般エア工具用エアチャックは、一般釘打機・エア工具との接続に使用し、エアコンプレッサとの接続には使用しない。

5 使用方法

運転前の点検・確認

⚠ 警告

- 使用前にボルト・ナットやネジの緩み、各部部品の欠損がないか点検する。
- 適正な設置方向で必ず使用する。

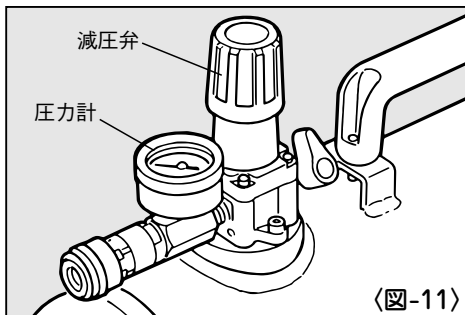
※3ページからの「安全作業のために」の通り正しく使用してください。

※文中の圧力数値については、圧力計の読み取り誤差を含んでいません。

- ①接続が完了しましたら、エアコンプレッサの電源スイッチを入れて（ONにして）、本機タンク内に圧縮空気を充填してください。

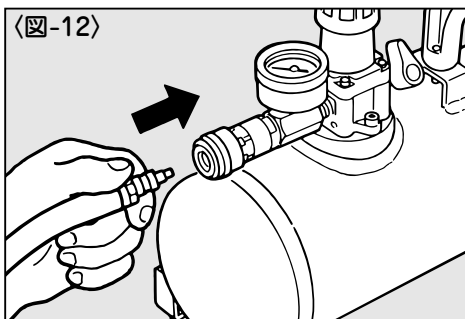
⚠ 警告

- エア漏れが発生したら使用しない。

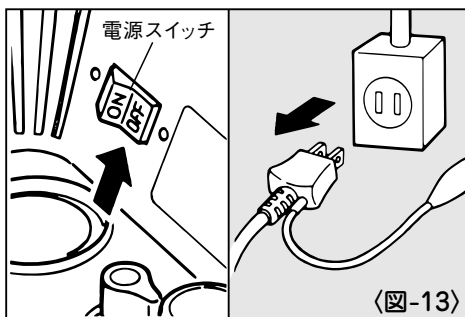


- ②エア工具の使用圧に合わせて本機の減圧弁を調整してください。（AK-TH5R、AK-TL5Rのみ） 〈図-11〉

- ③AK-TH5Rは専用エアチャック（専用エア取出口）に専用エアホースを接続し、スーパーネイラを使用してください。AK-TL5Rは一般エア工具用エアチャック（一般釘打機・エア工具用エア取出口）にエアホースを接続し、一般釘打機・エア工具を使用してください。 〈図-12〉

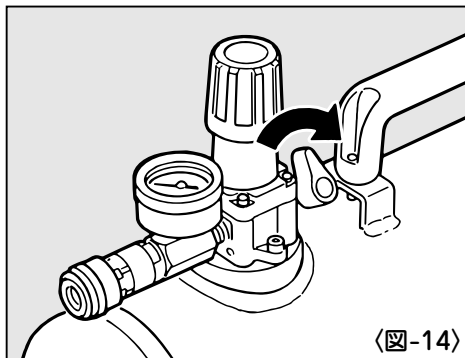


- ④作業が終わりましたら、エアコンプレッサの電源スイッチを切り（OFFにして）、電源コードのプラグをコンセントから抜きます。 〈図-13〉



⑤本機と専用エアコンプレッサのドレンコックを開放し、タンク内の空気とドレン（水など）を完全に抜きます。〈図-14〉

⑥本機と専用エアコンプレッサを接続している専用エアホースを取りはずします。



〈図-14〉

⚠ 警告

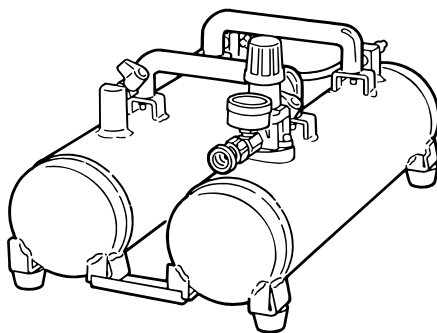
- タンク内に圧縮空気が入った状態で専用エアコンプレッサ側の専用エアチャックを外さない。

6 タンク連結キット (別売品)

本機は連結キットを使用して2台のエアタンクを連結することができます。

以下の組合せが可能です。

- AK-TH5R + AK-TH5R
- AK-TH5R + AK-TL5R
- AK-TH5R + AK-TH5
- AK-TL5R + AK-TL5R
- AK-TL5R + AK-TH5
- AK-TH5 + AK-TH5



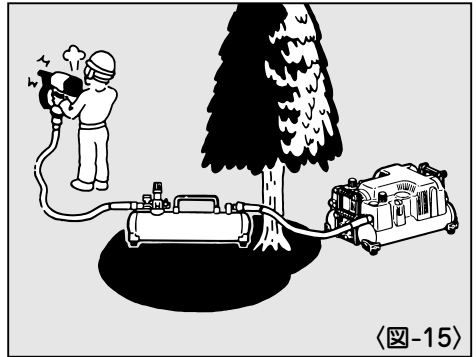
※イラストはAK-TH5RとAK-TH5の組合せです。

連結キットは別売品としてマックスサービスステーションに用意しております。

7

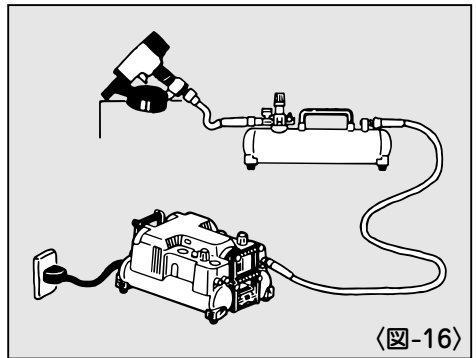
その他の留意点

- ① 本機を、風通しのよい日陰などに設置し、専用エアコンプレッサと本機の接続専用エアホースを長くすることで、エア工具内に流入するドレン（水）量を最小限に抑えることができます。（ドレンは、本機タンク内にたまりません。） 〈図-15〉



〈図-15〉

- ② コードリール使用によるエアコンプレッサの電圧降下トラブルを緩和させるためにエアコンプレッサを元電源で運転させ、接続エアホースを長くして（30m以内）使用することが可能です。 〈図-16〉



〈図-16〉

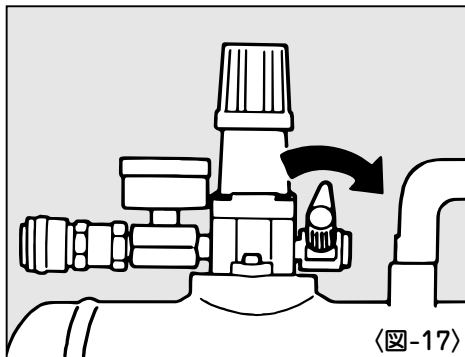
8 性能を維持するために

①本機の水抜きをする。

作業終了時はドレンコックを開放し、エアタンク内の圧縮空気とドレン（水）を圧力計の針が0を指すまで全部抜いてください。

〈図-17〉

※水抜きを行わないとエアタンク内に発生する錆が急速に進行し、故障の原因となります。



②定期的に点検する。

本機の性能を維持する為に清掃、点検を定期的に行ってください。点検はお買い求めの販売店又はマックスサービス(株)にお申しつけください。

③本機を大切に扱う。

落としたり、ぶついたり、叩いたりしますと、変形、亀裂や破損を生じる場合があります。危険ですから絶対に落としたり、ぶついたり、叩いたりしないでください。

〈図-18〉



④使用毎に必ず点検する。

3ページの「安全作業のために」の内容に沿って点検・確認を行ってください。

この取扱説明書は再生紙を使用しています。



本社・営業本部	〒103-8502	中央区日本橋箱崎町6-6	TEL(03)3669-8121(代)
札幌支店	〒060-0041	札幌市中央区大通東6-12-8	TEL(011)261-7141(代)
仙台支店	〒984-0002	仙台市若林区卸町東2-1-29	TEL(022)236-4121(代)
東京支店	〒103-8502	中央区日本橋箱崎町6-6	TEL(03)3669-8118(代)
名古屋支店	〒461-0025	名古屋市東区徳川1-11-23	TEL(052)935-8531(代)
大阪支店	〒553-0004	大阪市福島区玉川1-3-18	TEL(06)6444-2031(代)
広島支店	〒733-0035	広島市西区南観音7-11-24	TEL(082)291-6331(代)
福岡支店	〒812-0006	福岡市博多区上牟田1-5-1	TEL(092)411-5416(代)
盛岡営業所	〒020-0824	盛岡市東安庭2-10-3	TEL(019)621-3541(代)
宇都宮営業所	〒321-0933	宇都宮市築瀬町2313	TEL(028)636-3012(代)
柏営業所	〒277-0871	柏市若柴297-12	TEL(0471)32-1500(代)
多摩営業所	〒190-0022	立川市錦町5-17-19	TEL(042)528-3051(代)
浜松営業所	〒433-8117	浜松市高丘東2-22-15	TEL(053)439-3300(代)
南九州営業所	〒891-0115	鹿児島市東開町3-24	TEL(099)269-5347(代)
新潟マックス(株)	〒955-0081	三条市東裏館2-14-28	TEL(0256)34-2112(代)
戸田マックス(株)	〒310-0043	水戸市松ヶ丘2-3-27	TEL(029)255-3761(代)
群馬マックス(株)	〒371-0844	前橋市古市町233-5	TEL(027)210-7755(代)
埼玉マックス(株)	〒331-0044	さいたま市日進町3-4-21	TEL(048)651-5341(代)
千葉マックス(株)	〒284-0001	四街道市大日1870-1	TEL(043)422-7400(代)
横浜マックス(株)	〒241-0822	横浜市旭区さちが丘7-6	TEL(045)364-5661(代)
長野マックス(株)	〒399-0033	松本市笹賀8155	TEL(0263)26-4377(代)
長野営業所	〒381-2247	長野市青木島1-35-1	TEL(0262)85-6740(代)
静岡マックス(株)	〒422-8036	静岡市敷地1-3-26	TEL(054)237-6116(代)
金沢マックス(株)	〒921-8061	金沢市森戸2-15	TEL(076)240-1871(代)
富山営業所	〒930-0827	富山市上飯野字樋向割10-8	TEL(0764)52-0182(代)
福井営業所	〒918-8237	福井市和田東2-1711	TEL(0776)27-3378(代)
京滋マックス(株)	〒612-8414	京都市伏見区竹田段ノ川原町9	TEL(075)645-5061(代)
兵庫マックス(株)	〒652-0832	神戸市兵庫区鍛冶屋町2-1-2	TEL(078)652-7370(代)
三木営業所	〒673-0404	三木市大村109-1	TEL(0794)83-2121(代)
岡山マックス(株)	〒700-0971	岡山市野田3-23-28	TEL(086)246-9516(代)
四国マックス(株)	〒761-8056	高松市上天神町761-3	TEL(087)866-5599(代)
徳島営業所	〒770-0866	徳島市末広1-4-25	TEL(0886)23-0286(代)
松山営業所	〒790-0951	松山市天山2-1-35	TEL(089)913-0608(代)
マックスサービス(株)札幌	〒060-0041	札幌市中央区大通東6-12-8	TEL(011)231-6487(代)
マックスサービス(株)仙台	〒984-0002	仙台市若林区卸町東2-1-29	TEL(022)237-0778(代)
マックスサービス(株)高崎	〒370-0031	高崎市上大類町412	TEL(027)350-7821(代)
マックスサービス(株)埼玉	〒331-0044	さいたま市日進町3-4-21	TEL(048)667-6448(代)
マックスサービス(株)名古屋	〒461-0025	名古屋市東区徳川1-11-23	TEL(052)935-8210(代)
マックスサービス(株)大阪	〒553-0004	大阪市福島区玉川1-3-18	TEL(06)6446-0815(代)
マックスサービス(株)広島	〒733-0035	広島市西区南観音7-11-24	TEL(082)291-5670(代)
マックスサービス(株)福岡	〒812-0006	福岡市博多区上牟田1-5-1	TEL(092)451-6430(代)

●マックスお客様ご相談ダイヤル(無料) 0120-228-358
月～金曜日 午前9時～午後6時

●住所、電話番号などは都合により変更になる場合があります。