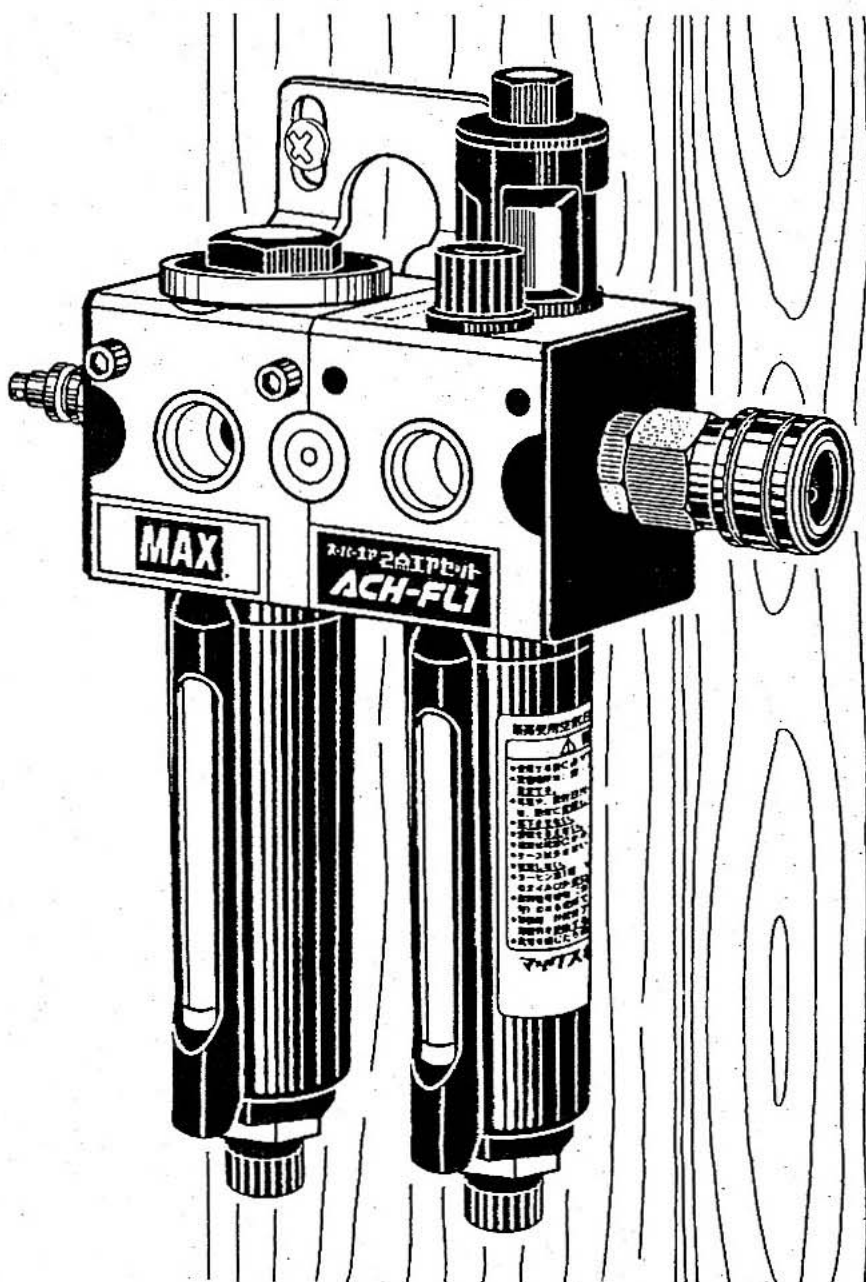


マックス スーパーエア 2点エアセット ACH-FL1

取扱説明書

⚠ 警告

- 使用する前に必ず取扱説明書を読む。
- 設置場所は、壁・柱等安定した所へ固定する。
- 高温や、直射日光のあたるところでは、絶対に使用しない。
- 落下させない。
- 衝撃を与えない。
- ケースは外さない。
- 給油する前に、入口側・出口側のホースを外す。
- 給油は給油口から行う。
- 改造しない。
- タービン油1種・ISO・VG #32相当のオイル以外使わない。
- 揮発性可燃物（ガソリン・シンナー等）のある場所では使用しない。
- 移動時、作業終了時は、ドレンと圧縮空気を排出する。
- 異常を感じたら絶対に使用しない。



- この取扱説明書は常時内容が確認できるよう保管してください。
- 本機の仕様は機能向上のため、予告なしに変更することがあります。

MAX®

このたびはマックス スーパーエア・2点エアセットをお買い上げいただきまして誠にありがとうございます。本機の取扱いにあたって、この取扱説明書を最後までよくお読み下さい。使用上の注意事項、使用方法、能力などについて十分ご理解の上、安全に適切にご使用くださるようお願いいたします。

1

表示について

⚠ 警告 この表示は、取扱いを誤った場合に、使用者が死亡または重傷を負う可能性が想定される場合を表しています。

⚠ 注意 この表示は、取扱いを誤った場合に、使用者が負傷を負う危険が想定される場合および物的損害のみの発生が想定される場合を表しています。
また、取扱いを誤った場合には、スーパーエア・2点エアセット本来の性能を発揮しないばかりでなく本機の損傷につながる場合が想定される場合を表しています。

■絵表示について



禁止

この記号は「してはいけないこと」を意味しています。この記号の中や近くの表示は具体的な禁止内容です。

2

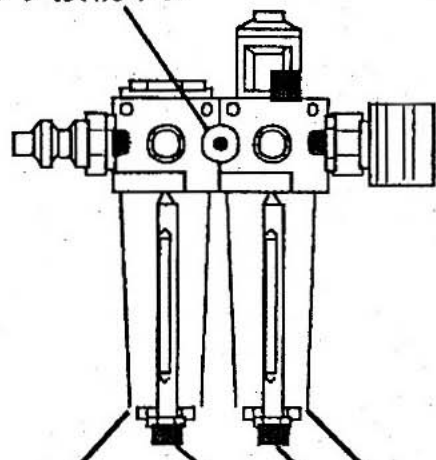
製品仕様

商品名称	マックススーパーエア・2点エアセット	使用流体	空気
商品記号	ACH-FL1	使用圧力	0~2.45 MPa
質量	1.3 kg	流体温度	5℃~60℃
大きさ	L180×W70×H200	周囲温度	5℃~60℃
メイン機能	ドレン排出機能・潤滑油供給機能	使用油	タービン油一種・ISO・VG#32相当
ろ過度	5 μm	貯油量	最大30ml

3

安全作業のために

ブロック接続ネジ



フィルタメタルケース

ドレン排出口

ルブリケータメタルケース

オイル排出口

⚠ 警告

- フィルタメタルケース及びルブリケータメタルケースは絶対に左右に回さない。
- 揮発性可燃物（ガソリン・シンナー等）のある場所には絶対に設置しない。
- ブロック接続ネジは絶対に緩めない。
- 絶対に改造・分解しない。

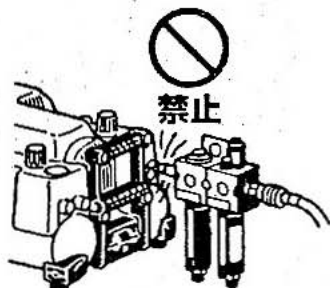
⚠ 注意

- 製品取付は配管接続部を上、ドレン排出口・オイル排出口を下にし、垂直に使用する。

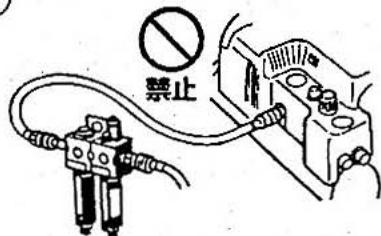
4 取付方法

付属の取付金具を組付の上、柱又は端材を利用してネジ又は釘で固定してください。
(表紙イラスト参照)

①



②



又、本体とスーパーエア・コンプレッサとの接続にはスーパーエア・ホース(別売)をご使用ください。

尚、その際IN側とOUT側のホース長合計が、30m以下でご使用ください(ホースの長さは、5m・10m・20mのものを組み合わせてご使用ください。)

△ 警告

①スーパーエア・コンプレッサのエアチャックに本機を直接取付けない。

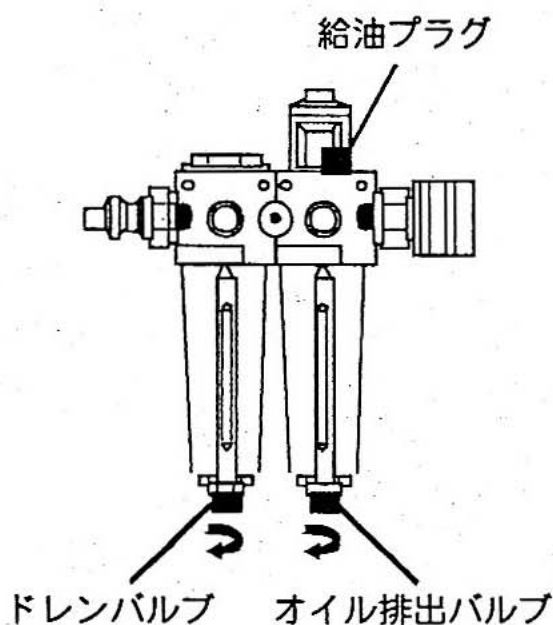
取付けた本機とコンプレッサの振動により、配管部の破損を招く恐れがあります。

②スーパーエア・コンプレッサのタンク接続口から直接接続することは、絶対にしない。

使用圧力範囲を超えたエアが本機に充填され、思わぬ破壊事故を招く恐れがあります。

5 点検事項

フィルタドレンの排出及びオイルの給油。



1. フィルタケースのドレンは作業開始前に必ず排出を行ってください。(ドレンバルブは左に回すと開きます。)

2. オイルを供給する際は、事前にIN側・OUT側のホースを抜き、給油プラグをゆっくり左回転させ、エアを抜きながら外してください。

その後、給油口より、レベル窓から見える範囲内で給油してください。

3. オイルは「マックス詰替用オイル(商品品番:XB93705)」「タービン油1種ISOVG32相当」をご使用ください。

△ 注意

●ドレン排出及び残エア(オイル)排出の際、ドレン・ゴミ・ホコリ・オイル等の飛散に注意する。

●給油の際、給油プラグはゆっくり左回転してエアを抜きながら外す。

●給油は給油口から行う。

●ドレンバルブ及び給油プラグは指で回す。

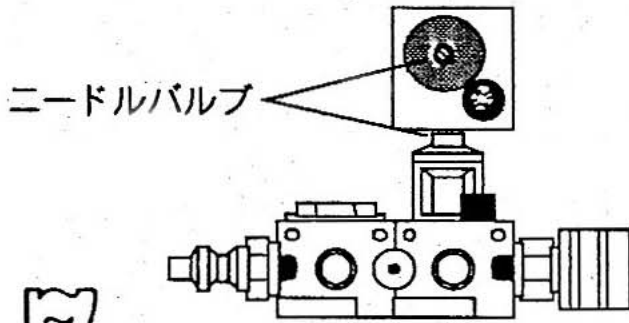
ドレンバルブ・給油プラグは、エア・オイル排出、給油の際、指で回らないときは六角レンチをご使用ください。

△ 警告

- ホースを連結したまま、オイルの供給は絶対に行わない。
- オイル供給は必ずオイル給油口から行う。
- フィルタメタルケース及びルブリケータメタルケースを外さない。

本体の機能に支障を来すだけでなく、高圧エアによる思いがけない事故につながります。

6 オイル滴下調整

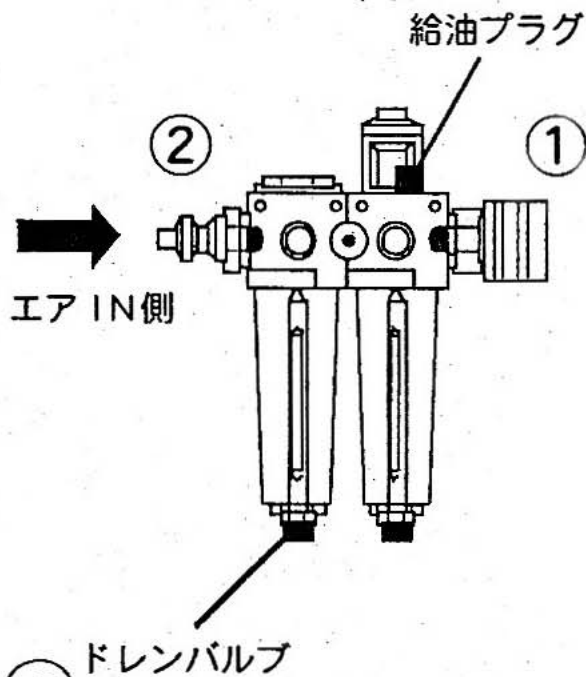


ルブリケータの油量調整は滴下ドーム上部のニードルバルブを左に回すと滴下量が多くなります。尚、滴下量が多すぎない様に気を付けて下さい。
(ネイラは釘100～200打に一滴：右に回して閉めきった位置から左回して1/2回転前後が目安。)

7 作業開始と終了

※作業開始：エアチャック接続順序 ②→①

※作業終了：エアチャック取外し順序 ①→②



1. 作業終了後エアホース取外しの際、オイルの逆流防止弁が装着されていますが、ホース取外し順序としてスーパーネイラ側①から先に外し、次にコンプレッサ側②を取外してください。

2. ドレンバルブを緩めて、ドレンの排出を行ってください。

3. 給油プラグをゆっくり緩めて、ルブリケータメタルケース内の排気を行ってください。排気後、給油プラグを指で締めてください。

△ 警告

- スーパーネイラを使用しない時は必ずスーパーネイラ側のチャックを外す。

本機はオイル逆流防止弁により、エアIN側のホースを取外してもルブリケータ部及びスーパーネイラ側のホースへ高圧エアが残りますので、必ずスーパーネイラ側のチャックを外してください。

8 定期点検

2年に1回、不具合が無い場合でもお買い求めの販売店又はマックスサービス株式会社にお持ち頂き、点検(有償)をおすすめ致します。

尚、お客様ご自身での点検・分解は絶対に行わないで下さい。



マックス株式会社

本社・営業本部	〒103-8502	中央区日本橋箱崎町6-6	TEL (03) 3669-8121(代)
東京支店	〒103-8502	中央区日本橋箱崎町6-6	TEL (03) 3669-8118(代)
札幌支店	〒060-0041	札幌市中央区大通東6-12-8	TEL (011) 261-7141(代)
仙台支店	〒984-0002	仙台市若林区卸町東2-1-29	TEL (022) 236-4121(代)
名古屋支店	〒461-0025	名古屋市東区徳川1-11-23	TEL (052) 935-8531(代)
大阪支店	〒553-0004	大阪市福島区玉川1-3-18	TEL (06) 6444-2031(代)
広島支店	〒733-0035	広島市西区南観音7-11-24	TEL (082) 291-6331(代)
福岡支店	〒812-0006	福岡市博多区上牟田1-5-1	TEL (092) 411-5416(代)
盛岡営業所	〒020-0824	盛岡市東安庭2-10-3	TEL (019) 621-3541(代)
宇都宮営業所	〒321-0933	宇都宮市築瀬町2313	TEL (028) 636-3012(代)
柏営業所	〒277-0871	柏市若柴297-12	TEL (0471) 32-1500(代)
多摩営業所	〒190-0022	立川市錦町5-17-19	TEL (042) 528-3051(代)
浜松営業所	〒433-8117	浜松市高丘東2-22-15	TEL (053) 439-3300(代)
岐阜営業所	〒501-6016	羽島郡岐南町徳田4-274	TEL (058) 276-6551(代)
泉州営業所	〒596-0825	岸和田土生町2-30-39	TEL (0724) 36-2211(代)
九州営業所	〒891-0115	鹿児島市東開町3-24	TEL (099) 269-5347(代)
新潟マックス(株)	〒955-0081	三条市東裏館2-14-28	TEL (0256) 34-2112(代)
水戸マックス(株)	〒310-0043	水戸市松ヶ丘2-3-27	TEL (029) 255-3761(代)
群馬マックス(株)	〒379-2215	佐波郡赤堀町大字今井543-2	TEL (0270) 62-1123(代)
埼玉マックス(株)	〒331-0044	大宮市日進町3-421	TEL (048) 651-5341(代)
千葉マックス(株)	〒284-0001	四街道市大日1870-1	TEL (043) 422-7400(代)
横浜マックス(株)	〒241-0822	横浜市旭区さちが丘7-6	TEL (045) 364-5661(代)
長野マックス(株)	〒399-0033	松本市笹賀8155	TEL (0263) 26-4377(代)
長野営業所	〒381-2247	長野市青木島1-35-1	TEL (0262) 85-6740(代)
静岡マックス(株)	〒422-8036	静岡市敷地1-3-26	TEL (054) 237-6116(代)
金沢マックス(株)	〒921-8061	金沢市森戸2-15	TEL (076) 240-1871(代)
富山営業所	〒930-0827	富山市上飯野字樋向割10-8	TEL (0764) 52-0182(代)
福井営業所	〒918-8237	福井市和田東2-1711	TEL (0776) 27-3378(代)
京滋マックス(株)	〒612-8414	京都市伏見区竹田段ノ川原町9	TEL (075) 645-5061(代)
兵庫マックス(株)	〒652-0832	神戸市兵庫区鍛冶屋町2-1-2大日ビル1F	TEL (078) 652-7370(代)
三木営業所	〒673-0404	三木市大村109-1	TEL (0794) 83-2121(代)
岡山マックス(株)	〒700-0971	岡山市野田3-23-28	TEL (086) 246-9516(代)
四国マックス(株)	〒761-8056	高松市上天神町761-3	TEL (087) 866-5599(代)
徳島営業所	〒770-0866	徳島市末広1-4-25	TEL (0886) 23-0286(代)
松山営業所	〒790-0951	松山市天山2-1-35	TEL (089) 913-0608(代)
マックスサービス(株)本社	〒330-0038	埼玉県大宮市宮原町2-99-5	TEL (048) 667-6448(代)
マックスサービス(株)大阪	〒553-0004	大阪市福島区玉川1-3-18	TEL (06) 6446-0815(代)
マックスサービス(株)名古屋	〒461-0025	名古屋市東区徳川1-11-23	TEL (052) 935-8210(代)
マックスサービス(株)福岡	〒812-0006	福岡市博多区上牟田1-5-1	TEL (092) 451-6430(代)
マックスサービス(株)広島	〒733-0035	広島市西区南観音7-11-24	TEL (082) 291-5670(代)
マックスサービス(株)仙台	〒984-0002	仙台市若林区卸町東2-1-29	TEL (022) 237-0778(代)
マックスサービス(株)札幌	〒060-0041	札幌市中央区大通東6-12-8	TEL (011) 231-6487(代)

●マックスお客様ご相談ダイヤル(無料) 0120-228-358
月～金曜日 午前9時～午後6時

●住所、電話番号などは都合により変更になる場合があります。