

マックスなら、  
2×4石こうボード施工は万全です。



MAX<sup>®</sup>

24  
ツープイフォー

CN-530/G-NC45V3



¥89,800

50mmが打てる  
石こうボード用認定釘打機です。

■製品仕様

重 量	1,900g
寸法(H×W×L)	254×107×281(mm)
ネイル装填数	200本(1巻)
使用空気圧	4-7kgf/cm <sup>2</sup> (レギュレータージュ圧)
使用ホース	内径7.0mm以上・長さ30m以内
安全装置	メカニカル方式
付属装置	アジャスタ機構

CN-610A/FCP50V9



¥88,000

「構造用合板」と「石こうボード」の  
兼用認定釘打機です。

■製品仕様

重 量	2,380g
寸法(H×W×L)	288×115×300(mm)
ネイル装填数	200-250本(1巻)
使用空気圧	5-7kgf/cm <sup>2</sup> (レギュレータージュ圧)
使用ホース	内径7.0mm以上・長さ30m以内
安全装置	メカニカル方式
付属装置	アジャスタ機構

全国をくまなくカバーする販売拠点とアフターサービス網。  
2×4機器のことなら、お近くのマックスマンにお気軽にご相談ください。

- 本社営業本部：〒103 東京都中央区日本橋箱崎町6-6  
TEL(03)669-8121(代)
- 札幌店：〒060 札幌市中央区大通東6-12-8  
TEL(011)261-7141(代)
- 仙台店：〒983 仙台市若林区卸町東2-1-29  
TEL(022)236-4121(代)
- 東京支店：〒103 東京都中央区日本橋箱崎町6-6  
TEL(03)669-8118(代)
- 名古屋支店：〒461 名古屋市東区徳川1-11-23  
TEL(052)935-8531(代)
- 大阪支店：〒553 大阪市福島区玉川1-3-18  
TEL(06)444-2031(代)
- 広島店：〒733 広島市西区南観音6-9-27  
TEL(082)291-6331(代)
- 福岡店：〒812 福岡市博多区上牟田1-5-1  
TEL(092)411-5416(代)
- 盛岡営業所：〒020 盛岡市下太田 45-1  
TEL(0196)58-1131(代)
- 多摩営業所：〒187 小平市小川町2-1-253  
TEL(0423)44-6268(代)
- 宇都宮駐在所：〒320 宇都宮市築瀬町榎内2313  
TEL(0286)36-3012(代)
- 南九州営業所：〒891-01 鹿児島市上福元町2578-1サンアベニュー1F  
TEL(0992)69-5347(代)

- 埼玉マックス㈱：〒331 埼玉県大宮市日進町3-421  
TEL(048)651-5341(代)
- 千葉マックス㈱：〒284 千葉県四街道市大日1870-1  
TEL(043)422-7400(代)
- 横浜マックス㈱：〒241 横浜市旭区さちが丘7-6  
TEL(045)364-5661(代)
- 長野マックス㈱：〒390 長野県松本市笹部1-6-25  
TEL(0263)26-4377(代)
- // 長野駐在所：〒381-22 長野県長野市里島16  
TEL(0262)93-3773(代)
- 静岡マックス㈱：〒422 静岡県静岡市敷地1-3-26  
TEL(0542)37-6116(代)
- 金沢マックス㈱：〒921 石川県金沢市森戸2-15  
TEL(0762)40-1871(代)
- // 富山営業所：〒930 富山県富山市上赤江町1-2-2  
TEL(0764)31-3434(代)
- // 福井駐在所：〒910 福井県福井市菅谷1-5-21  
TEL(0776)27-3378(代)
- 岐阜マックス㈱：〒500 岐阜県岐阜市北一色4-3-5  
TEL(0582)47-6121(代)
- 京滋マックス㈱：〒607 京都市山科区西野樋川町50  
TEL(075)581-3781(代)
- 兵庫マックス㈱：〒673-04 兵庫県三木市大村高柳109-1  
TEL(07948)3-2121(代)
- 岡山マックス㈱：〒702 岡山県岡山市福富中1-6-14  
TEL(0862)64-9581(代)
- 四国マックス㈱：〒761 香川県高松市上天神町761-3  
TEL(0878)66-5599(代)
- // 徳島駐在所：〒770 徳島県徳島市末広2-1-17  
TEL(0886)23-0286(代)
- // 松山駐在所：〒790 愛媛県松山市市坪北1-17-2  
TEL(0899)58-4031(代)

- 《マックスサービス㈱》
- 本社・東京S.S.：〒103 東京都中央区日本橋箱崎町6-6  
TEL(03)664-8501(代)
- 札幌S.S.：〒060 札幌市中央区大通東6-12-8  
TEL(011)231-6487
- 仙台S.S.：〒983 仙台市若林区卸町東2-1-29  
TEL(022)237-0778
- 名古屋S.S.：〒461 名古屋市東区徳川1-11-23  
TEL(052)935-8210
- 大阪S.S.：〒533 大阪市福島区玉川1-3-18  
TEL(06)446-0815
- 広島S.S.：〒733 広島市西区南観音6-9-27  
TEL(082)291-5670
- 福岡S.S.：〒812 福岡市博多区上牟田1-5-1  
TEL(092)451-6430



- 《販売会社》
- 新潟マックス㈱：〒955 新潟県三条市東裏館2-14-28  
TEL(0256)34-2112(代)
- 茨城マックス㈱：〒310 茨城県水戸市元吉田町104-2-3  
TEL(0292)48-4641(代)
- // 下妻営業所：〒304 茨城県下妻市下妻並木丙187-17  
TEL(02964)4-4949(代)
- 群馬マックス㈱：〒379-22 群馬県佐波郡赤堀町今井543-2  
TEL(0270)62-1123(代)

※製品の仕様および外観は、改良等の理由により予告なく変更する場合があります。  
※このカタログの表示価格には消費税は含まれておりません。

MAX<sup>®</sup>  
マックス株式会社

特約店

確かな垂直打ちを  
可能にした、

先進の

「イーグルガイド」

を搭載。



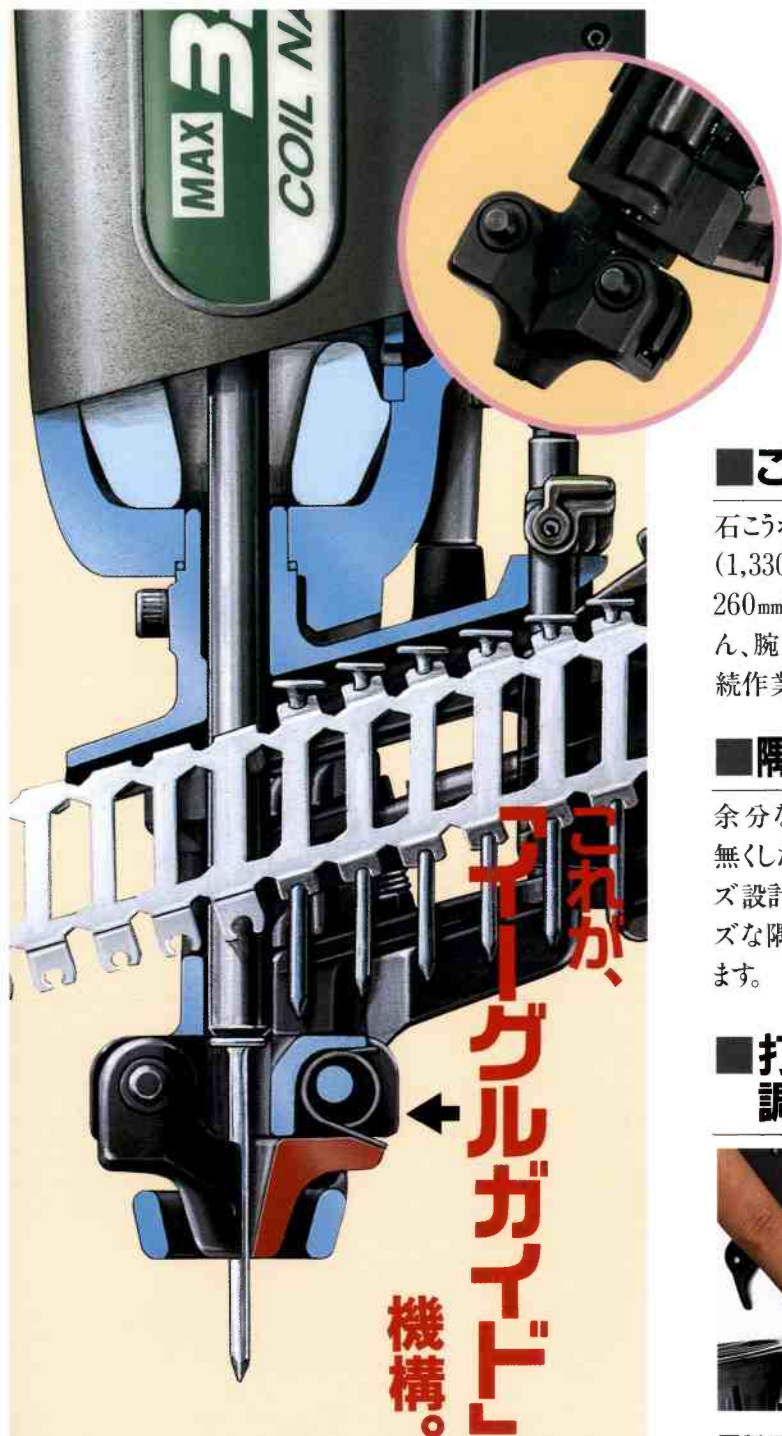
2×4用 石こうボード釘打機

351

マックス釘打機コイルネイル  
CN-351/G-FCP40V3



# 石こうボードを、美しく張るための性能です。



これが、**イーグルガイド機構。**

「イーグルガイド」は、マックスが独自に開発した新しいガイド機構です。ノーズを通るときに起こる「釘のブレ」を修正し、確かな垂直打ちを実現します。部材に対し、真つすぐに打込めますから、釘の頭が凸凹せずパテ処理がムラなくきれいに仕上げられます。

## ■この軽さ、No.1。

石こうボード用2×4機としては、No.1の軽さ(1,330g)とコンパクトさ(H224×W126×L260mm)を実現しました。狭い個所はもちろん、腕に負担のかかる上打ち・横打ち・連続作業も、より快適にこなせます。

## ■隅打ちに最適なノーズ設計。

余分なでっぱりを無くしたスリムなノーズ設計により、スムーズな隅打ちが行えます。



## ■打込み深さの調整は片手でOK。

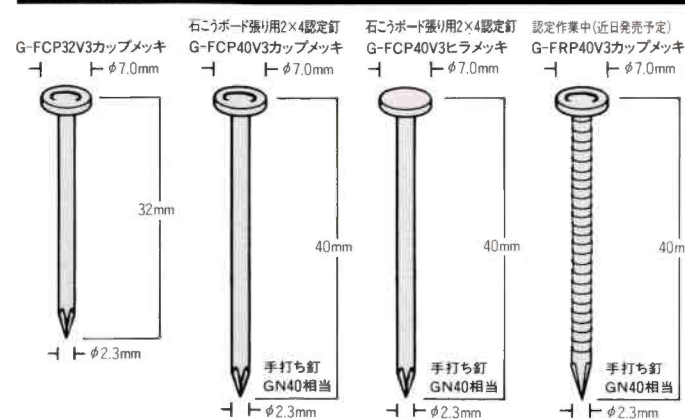


アジャスタ機構の調整ダイヤルを、トリガ部の下に設けました。片手で操作でき、釘の打込み深さが、より簡単に調整できます。

## ■製品仕様

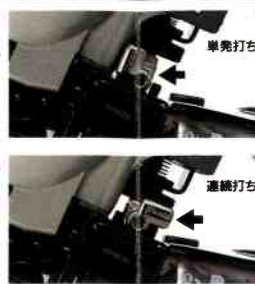
製品記号	ON-351/G-FCP40V3
重量	1,330g
寸法(H×W×L)	224×126×260(mm)
ネイル装填数	200本(1巻)
使用空気圧	5~7kgf/cm <sup>2</sup> (レギュレータージ圧)
使用ホース	内径7.0mm以上・長さ30m以内
安全装置	メカニカル方式
付属装置	イーグルガイド、アジャスタ機構

## ■使用ネイル実寸図



## ■「単発打ち」・「連続打ち」の切り換えはワンタッチ。(PAT.P)

連単切り換え機構により、正確な「単発打ち」とスピーディな「連続打ち」が使い分けられます。切り換えは、レバーを上下に押し回すだけで簡単にできます。



## ■指先までカバーする新型グリップを採用。

冬場の作業でも手に冷たさを感じさせません。

## ■ひと目で確認できるプラスチックドア。



ネイルの残数確認がひと目でできますから、ムダなく、効率の良い作業ができます。

## ■排気方向は360°自由自在。(PAT.P)

工具要らずで排気方向が360°自由自在に変えられ、どんな作業姿勢でも排気が気になることはありません。

## ■便利なフック付。

※フックをご使用の際は、必ずエアチャックをはずしてください。



●携帯に最適なキャリングケース付



新製品 ¥82,000

2×4用石こうボード釘打機(認定作業中)

**351**

マックス釘打機コイルネイル  
ON 351/G FCP40V3