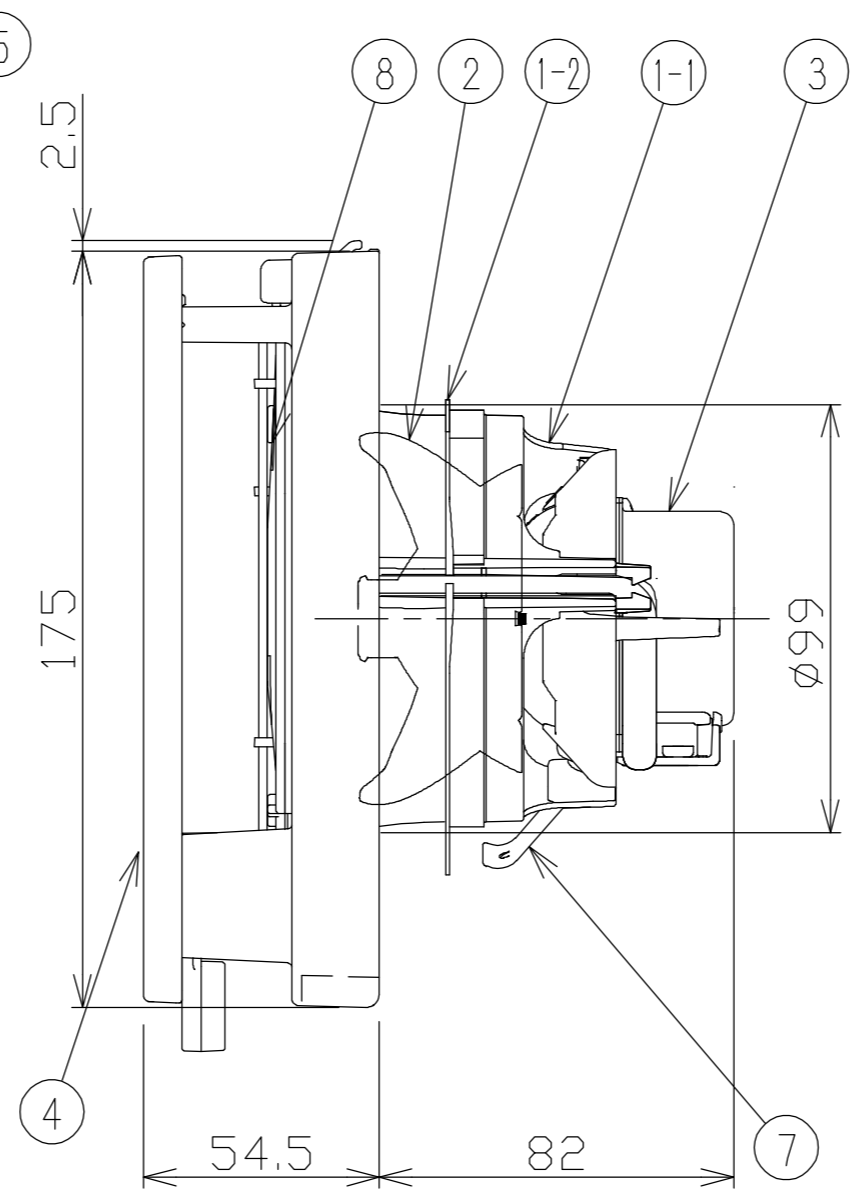
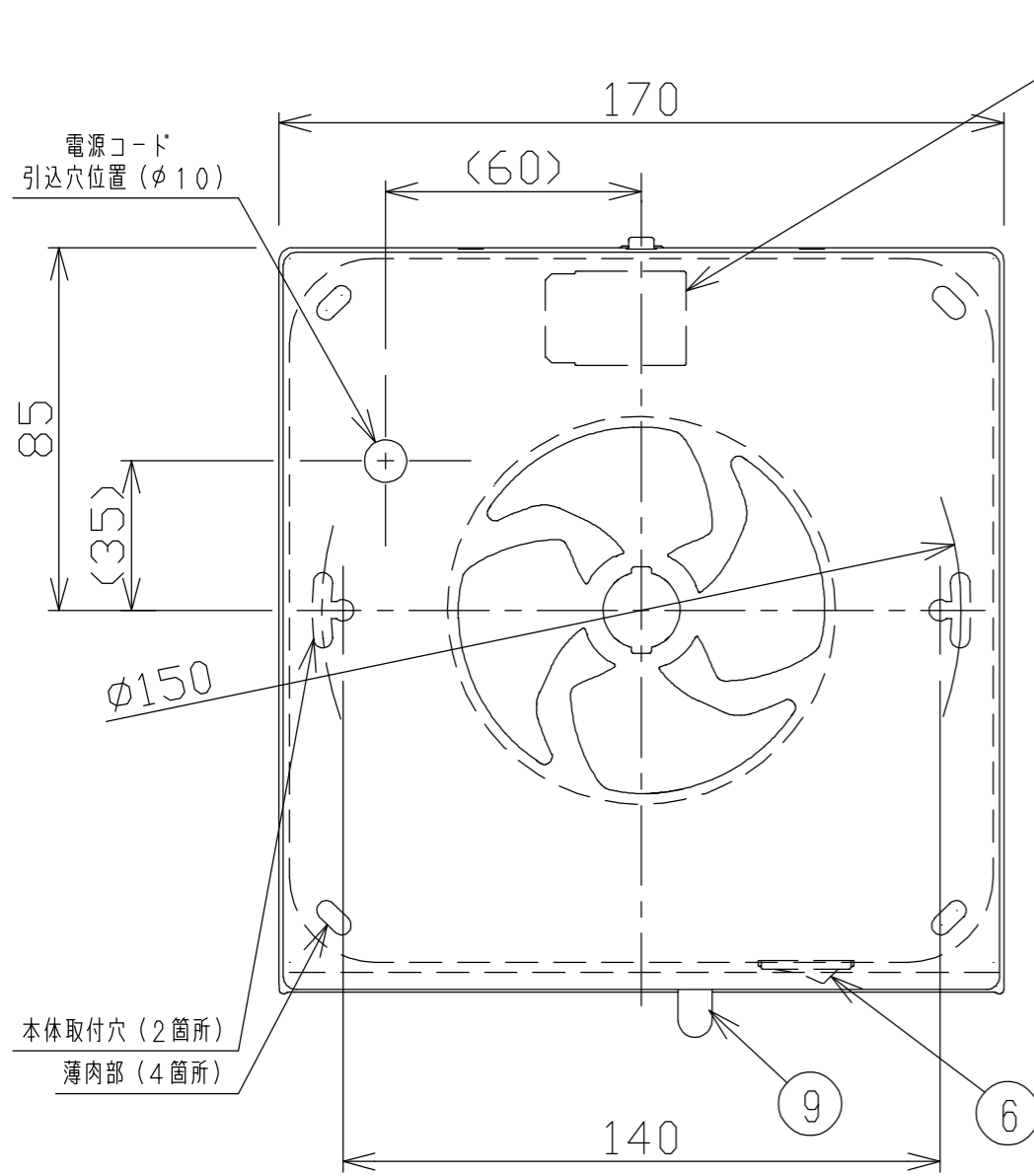
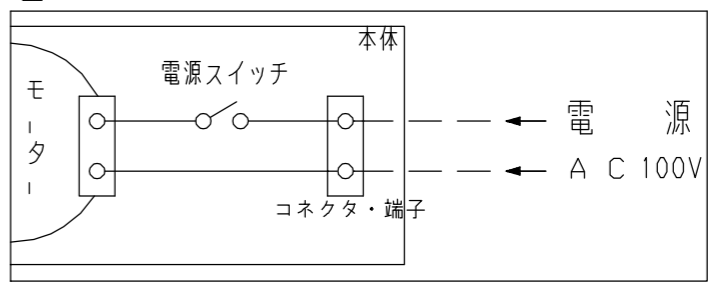


| | |
|-----------|------------------|
| VF-H08TM4 | 承認 図 |
| パイプ用排気ファン | 手動式シャッター、入切スイッチ付 |

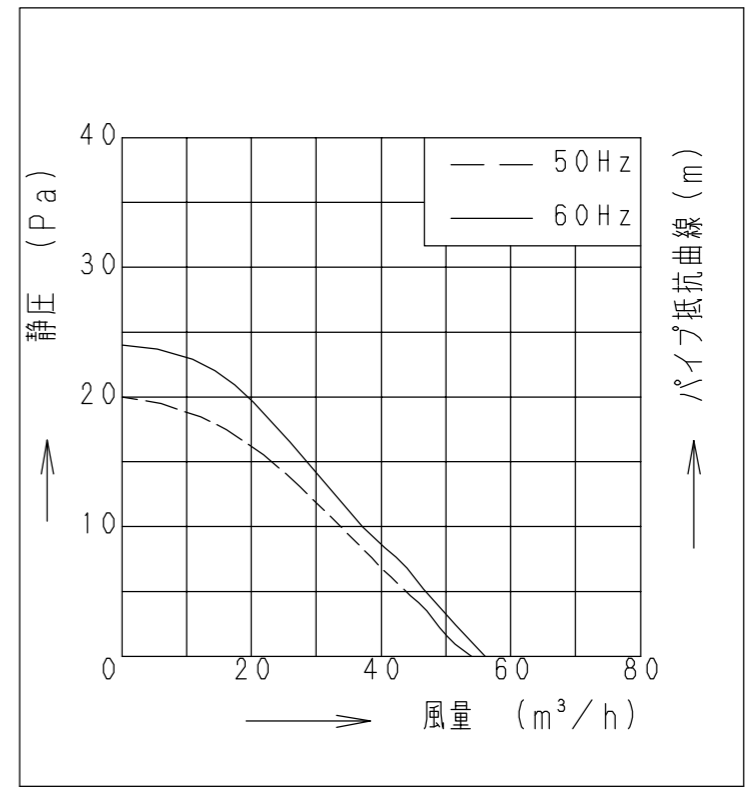
| | 品名 | 材質 | 数量 | 備考 |
|-----|------------|--------|----|------|
| 1-1 | 本体 | PP樹脂 | | 色：黒 |
| 1-2 | 気密リング | エラストマー | 1 | 一体成形 |
| 2 | 羽根 | PP樹脂 | 1 | 色：黒 |
| 3 | モーター | | 1 | |
| 4 | ルーバー | PP樹脂 | 1 | |
| 5 | コネクタ・端子 | PBT樹脂 | 1 | 電源用 |
| 6 | 電源スイッチ | PBT樹脂 | 1 | 電源用 |
| 7 | 取付ばね | ステンレス | 1 | |
| 8 | シャッター | ABS樹脂 | 1 | 手動式 |
| 9 | シャッター操作レバー | ABS樹脂 | 1 | |



■ 結線図



■ 静圧 - 風量特性曲線



■ 仕様

| | | |
|-----------|-----------------|------|
| 定 格 | (単相2線式) 100V | |
| 周波数 (Hz) | 50 | 60 |
| 消費電力 (W) | 1.7 | 1.9 |
| 風量 (m³/h) | 54 | 56 |
| 騒音 (dB) | 23.0 | 24.5 |
| 質量 (kg) | 0.57 | |
| 絶縁抵抗 | 1MΩ以上 (DC 500V) | |
| 絶縁耐力 | AC 1000V 1分間 | |

(注) 測定数値は静圧0Paにおけるものです。
測定は JIS C9603 の方法によるものです。

単位：mm

| | | | |
|-----------|-----------|-----------|------------|
| 名 称 | | 品 番 | |
| パイプ用排気ファン | | VF-H08TM4 | |
| 作成年月日 | '24.01.09 | 尺度 | 図面 |
| 改訂年月日 | | Free | 整理番号 |
| | | | 改訂NO. 0 |

マックス株式会社