

取扱説明書

取付説明書別添付

パイプ用排気ファン  
(入切スイッチ付大風量タイプ)

常時換気用 品番 VF-H08E4/105

保証書付き

- 取扱説明書をよくお読みのうえ、正しく安全にお使いください。
- ご使用前に「特に注意していただきたいこと」を必ずお読みください。
- 保証書は「お買い上げ日・販売事業者名」などの記入を確かめ、取扱説明書とともに大切に保管してください。

特に注意していただきたいこと

安全のために必ずお守りください

- ご使用前に、この事項を必ずお読みのうえ、正しくご使用ください。
- この項に示した注意事項は安全に関する重大な内容を記載していますので、必ずお守りください。
- ここでの「人」とは、使用者のみでなく、ご家族、来客者および購入者から機器を譲渡された人も含みます。
- 表示の意味は次のとおりになっています。

	<b>警告</b>	誤った取扱いをすると死亡または重傷などを負う可能性が想定される内容が記載されています。
	<b>注意</b>	誤った取扱いをすると人が傷害を負うか、物的損害の発生が想定される内容が記載されています。

- 図記号の意味は次のとおりになっています。

	「禁止」を表します		「水かけ禁止」を表します
	「分解禁止」を表します		「必ず行うこと」を表します

**警告**

- 交流 100V 以外では使用しない  
火災・感電の原因となります。
- ガス漏れのおそれがある場合は、この換気扇を使用しない  
爆発・引火のおそれがあります。
- 一般家庭以外の目的に使用しない  
この商品は、一般住宅用換気扇です。業務用として使用しないでください。寿命が著しく短くなります。
- 運転中は羽根の中に指や物を入れ  
けがや故障の原因となります。

**使用禁止**

- 改造はしない。また、修理技術者以外  
の人は、分解したり修理をしない  
火災・感電・けがの原因となります。  
※修理はマックス 修理受付窓口  
0120-011-408 までご連絡  
ください。
- 壁取り付け部などが傷んでいない  
か、定期的に確認する  
取り付け部などが傷んでいると、  
感電や機器の落下により、けが・  
火災の原因となります。
- 水につけたり、水をかけない  
ショートや感電することがあります。
- お手入れのために、ルーバーをはずす  
際は、分電盤のブレーカーを切って  
から行う  
感電のおそれがあります。

**分解禁止**

**取付確認**

**水かけ禁止**

**ブレーカーを切る**

**注意**

- 本体が壁または天井に堅固に取り  
付けられていることを確認する  
落下によりけがをするおそれ  
があります。
- 取り付け工事並びに電気工事は、  
お買い上げの販売店、または  
専門業者に依頼する  
取り付けが不完全な場合は、  
感電や機器の落下により、けが、  
火災の原因となります。
- お掃除の際、部品の取り付けは、  
確実に行う  
落下によりけがをするおそれ  
があります。

**使用禁止**

- 運転中に機器から異常音や異臭が  
感じられたら、使用を中止し、分電盤  
のブレーカーを切る  
異常のまま運転を続けると、火災や  
感電の原因になることがあります。  
※原因がわからない場合は、  
マックス 修理受付窓口  
0120-011-408 までご連絡  
ください。
- お手入れは、足元に注意し、手袋  
などで手を保護し、機械が確実に  
停止してから行う  
すべりやすいスリッパなどを  
はいての作業や、不安定な台での  
作業は、決して行わない  
けがをすることがあります。
- 長期間機能させないときは、  
分電盤のブレーカーを切っておく  
漏電や火災のおそれがあります。

**取付注意**

**注意**

**ブレーカーを切る**

お願い

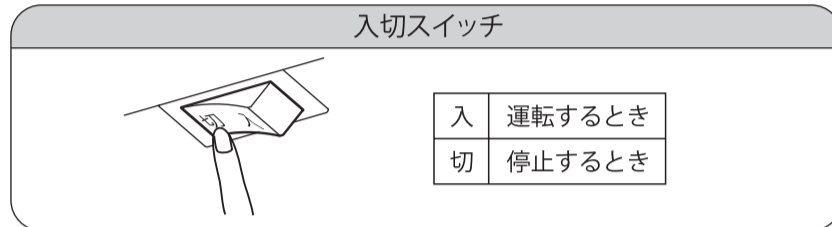
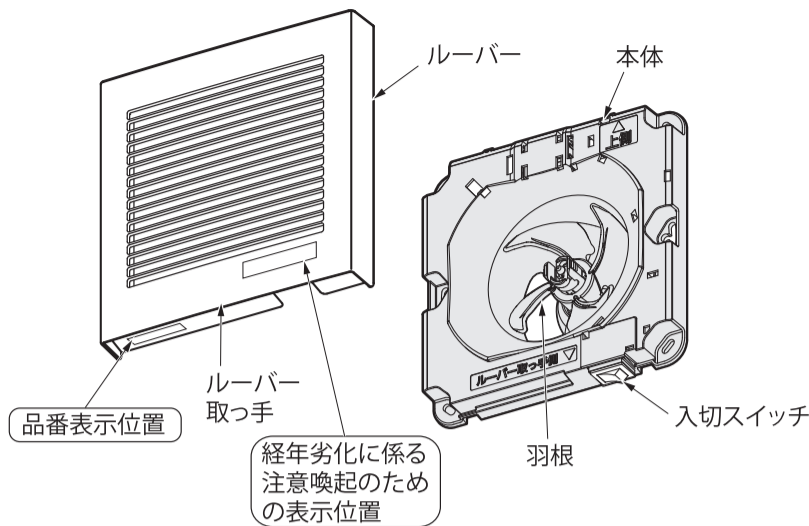
- 高温になる場所(周囲温度40℃以上)では使わないでください。  
製品の変形やモーターの寿命を縮める原因となります。
- 給気口があるかご確認ください。  
効果的な換気できません。
- 台所など、油煙の発生する場所やベンジン、シンナーなどの有機溶剤がかかる  
場所では使わないでください。  
部品の破損のおそれがあります。
- 高圧スチームで洗淨しないでください。  
破損の原因となります。

各部の名前と使いかた

品番および経年劣化に係る  
注意喚起のための表示位置

室内の空気環境を維持するため、24時間連続換気でお使いください。

- お願い 品番をご確認ください。  
(修理依頼などのアフターサービスをご利用の際に、品番が必要になります。)



お手入れのしかた

お願い

- 高い所での作業となりますので足場には十分  
お気を付けください。
- お手入れ後、熱による乾燥はしないでください。  
変形、変質の原因となります。
- 台所用中性洗剤をお使いください。  
住宅用、家具用アルカリ性合成洗剤などは樹脂部の変色、  
破損のおそれがあります。

下記のようなものは  
使用しないでください。



外側のお手入れ 1か月に1回程度

お手入れの前に...

- パイプ用排気ファンを  
停止する

ルーバー表面をからぶき、または掃除機でホコリを  
吸い取る  
・ご使用の環境により汚れ具合が異なりますので、  
汚れが目立つ場合は日常的にお手入れをしてください。

内側のお手入れ 3か月に1回程度

お手入れの前に...

- 分電盤のブレーカーを切る
- ゴム手袋をはめる

① 取りはずす

■ルーバー

- 1 手前に引く
- 2 持ち上げて  
はずす

落下させない  
ように手を  
そえる

フック

ルーバー

■羽根

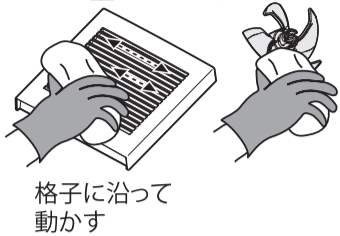
- 1 つまんで
- 2 引く

ツマミ

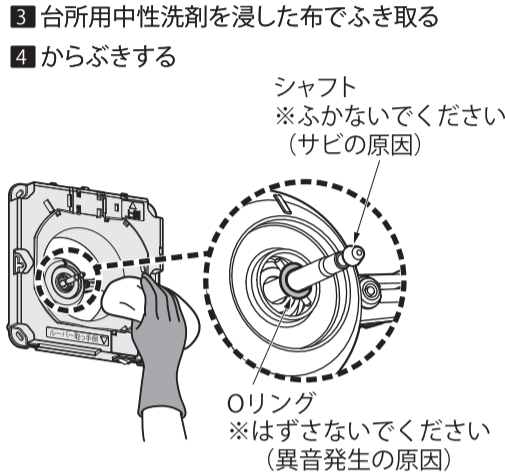
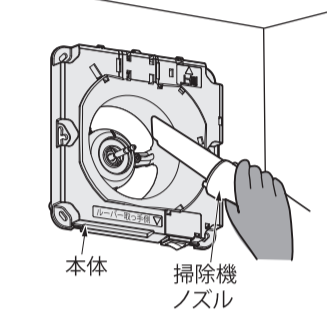
# お手入れのしかた(続き)

## ② 汚れを取る

- ルーバー 1 台所用中性洗剤を浸した布でふき取る
- 羽根 2 からぶきする

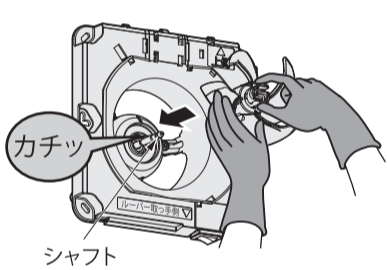


- 本体 1 ホコリを小さなブラシでおとす
- 2 掃除機で吸い取る

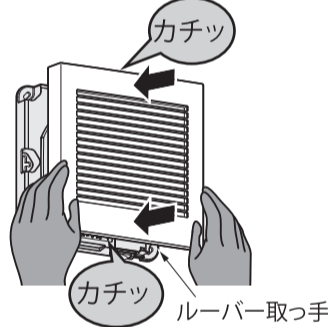


## ③ 取り付ける

- 羽根 差し込む



- ルーバー 1 ルーバーの向きを合わせる
  - 2 取り付ける
- 全周壁面または天井面と密着して、確実に取り付けられていることを確認してください。



お手入れが終了したら・・・ ●分電盤のブレーカーを入れる

## 故障かな?と思われたら

■異常があるときは必ず電源を切り、お買い上げの販売店、または施工店に修理を依頼(またはご相談)してください。

■冬季(外気温が低く室内気温が高い、気温の差が著しいとき)にルーバー表面に結露することがありますが、故障ではありません。ルーバー表面の水滴をふき取ってください。

異常があるときや、ご不明の点がございましたら  
 マックス 修理受付窓口(フリーダイヤル) 0120-011-408 (マックス エンジニアリング サービス株式会社内) までご連絡ください。賃貸住宅にお住いの場合は、管理会社様へ連絡してください。  
 不完全な処置は事故の原因となりますので、修理は絶対にお客様自身でなさらないでください。

## 仕様

定格	品番	消費電力(W)	換気風量(m³/h)	騒音(dB)	質量(kg)
単相100V 50/60 Hz	VF-H08E4/105	3.2 / 3.8	105 / 120	28.5 / 31.5	0.55

上記仕様は静圧0 Pa(パスカル)時の値です。  
 静圧0 Pa(パスカル)とは、パイプ用排気ファンにおよぼす圧力が「0(ゼロ)」の状態を示します。

### 長期使用製品安全表示制度に基づく本体表示について

(本体への表示内容)  
 ※経年劣化により危害の発生が高まるおそれがあることを注意喚起するために電気用品安全法で義務付けられた下の内容の表示を本体におこなっています。



【製造年】本体に西暦4ケタで表示してあります。  
 【設計上の標準使用期間】15年  
 設計上の標準使用期間を超えてお使いいただいた場合は、経年劣化による発火・けが等の事故に至るおそれがあります。

(設計上の標準使用期間とは)

※運転時間や温湿度など、標準的な使用条件に基づく経年劣化に対して、製造した年から安全上支障なく使用することができる標準的な期間です。  
 ※設計上の標準使用期間は、無償保証期間とは異なります。また、偶発的な故障を保証するものでもありません。

■標準使用条件 日本産業規格 JIS C 9921-2 による

環境条件	電圧	単相100Vまたは単相200V	機器の定格電圧による
	周波数	50 Hzおよび / または60 Hz	JIS C 9603参照
	温度	20 °C	
	湿度	65 %	
	設置条件	標準設置	
負荷条件		定格負荷(換気量)	機器の取付説明書による
想定時間	1年間の使用時間	換気時間 <sup>a)</sup> 台所 2410時間/年 居室 2193時間/年 トイレ 2614時間/年 浴室 1671時間/年	機器の取扱説明書による

注<sup>a)</sup> 常時換気(24時間連続換気)のものは、8760時間/年とする。

●「経年劣化とは」  
 長期間にわたる使用や放置に伴い生ずる劣化をいいます。

## 保証書

このたびは当社製品をお買い上げいただきましてありがとうございます。  
 この保証書はお客様の正常な使用状態において万一、機器本体が故障した場合には、本書の記載内容で無料修理を行うことを約束するものです。

お客様	お名前 ご住所 〒 TEL	品名 パイプ用排気ファン
販売事業者名	お名前 ご住所 〒 TEL	品番 VF-H08E4/105
保証期間	お買い上げ 年 月 日から1年間	

〈無料修理規定〉

1. 取扱説明書、取付説明書に従った正常な使用状態で、上記保証期間中に故障した場合には、お買い上げの販売事業者、当社または代行店が無料修理致します。
2. 保証期間内に故障し、無料修理を受ける場合は、お買い上げの販売事業者または、当社にご依頼のうえ、本書をご提示ください。なお離島および離島に準ずる遠隔地への出張修理を行った場合には、出張に要する実費を申し受けます。
3. ご転居の場合は、事前にお買い上げの販売事業者にご相談ください。
4. ご贈答品で、本保証書に記入してあるお買い上げの販売事業者に修理が依頼できない場合には、当社にご相談ください。本書は日本国内においてのみ有効です。(This warranty is valid only in Japan.)
5. 本書は再発行致しませんので、紛失しないよう大切に保管してください。
6. 保証期間内でも次の場合には有料修理になります。
  - (イ) 使用上の誤りおよび不当な修理や改造による故障および損傷。
  - (ロ) お買い上げ後、取付場所の移動・落下などによる故障および損傷。
  - (ハ) 火災、塩害、地震、風水害、煤煙、腐食性などの有害ガス、ほこり、落雷、異常気象、ねずみ・鳥・くも・昆虫類の侵入およびその他の天災、地変による故障および損傷。
  - (ニ) 取付説明書および取扱説明書などに指示する方法以外の工事設計または取付工事などが原因で生じた不具合、故障および損傷。
  - (ホ) 業務用の場所でご使用になられた場合。
  - (ヘ) 車両、船舶に備品として搭載された場合に生じた故障および損傷。
  - (ト) 樹脂仕上、錆など設計仕様の範囲内の感覚的な現象の場合。
  - (チ) 機器に表示してある電源、電圧以外の電源、電圧で使用された場合。
  - (リ) 本書の提示がない場合。
  - (ヌ) 本書にお買い上げの年月日、お客様名、販売事業者名の記入捺印のない場合、あるいは字句を書き替えられた場合。
  - (ル) 消耗部品の取替および保守などの費用。

※この保証書は本書に明示した期間、条件のもとにおいて無料修理をお約束するものです。従ってこの保証書によってお客様の法律上の権利を制限するものではありませんので、保証期間経過後の修理などについてご不明の場合は、下記フリーダイヤルへご連絡ください。

※保証期間経過後の修理についてはマックス修理受付窓口までお問い合わせください。

[お客様の個人情報のお取扱いについて]

当社は、お客様の個人情報を当社製品の点検修理、お問い合わせへの対応および製品、サービスの改善などに利用させていただき、これらの目的のためにお問い合わせ内容の記録を残すことがあります。なお、点検修理やその確認業務に携わる協力会社にもお客様の個人情報を開示することがありますが、当社と同等の管理を行ないます。

### 愛情点検



長年ご使用の排気ファンの点検を!

このような症状はありませんか?

- 運転開始後回転音が不規則に聞こえたり回転しない。
- 運転中に異常音が生じたり振動がある。
- 異臭がする。
- その他、異常を感じる。

このような症状のときは、使用中を中止し、故障や事故の防止のため、運転を停止し、電源を切り、必ずお買い上げの販売事業者または取付店に点検・修理を依頼してください。

故障・修理に関するご相談・お問い合わせは



0120-011-408

マックス 修理受付窓口  
 (マックス エンジニアリングサービス株式会社内)  
 ※賃貸住宅にお住いの場合は、管理会社様へご連絡ください。

ホームページ  
<https://www.max-ltd.co.jp/support/repair/dry-fan/>



製品の使い方に関するご相談・お問い合わせは



0120-228-428

マックス 住環境機器お客様相談窓口

ホームページ  
<https://www.max-ltd.co.jp/support/dry-fan/>

