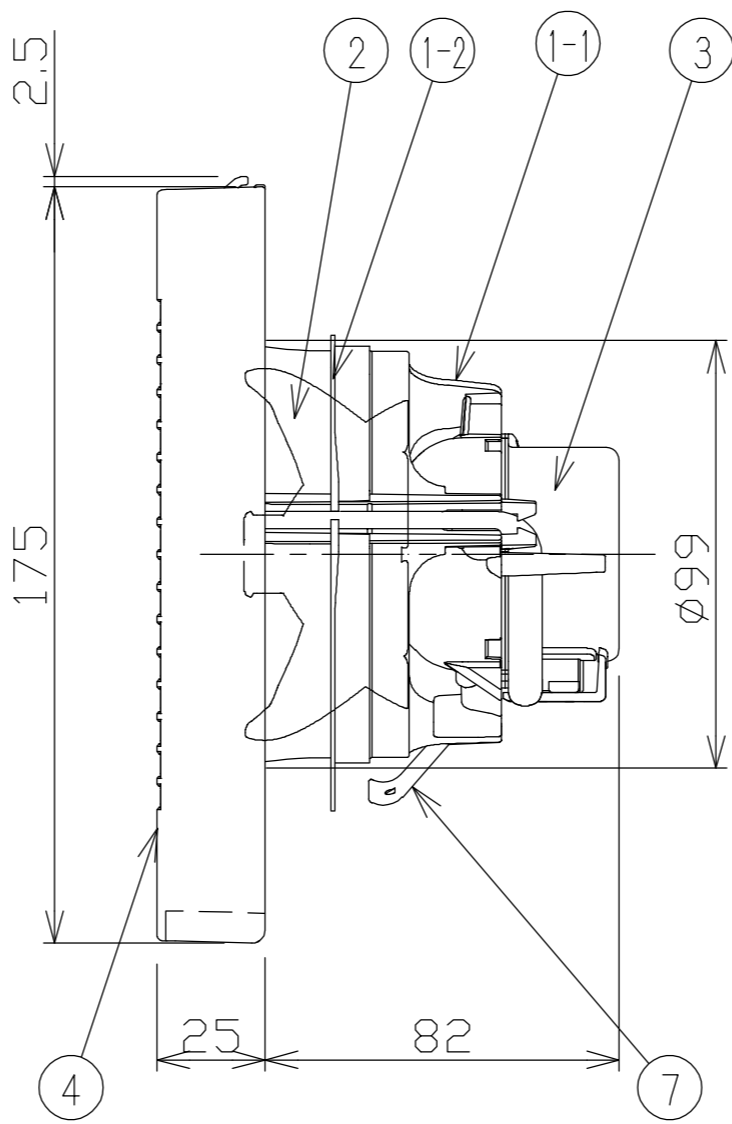
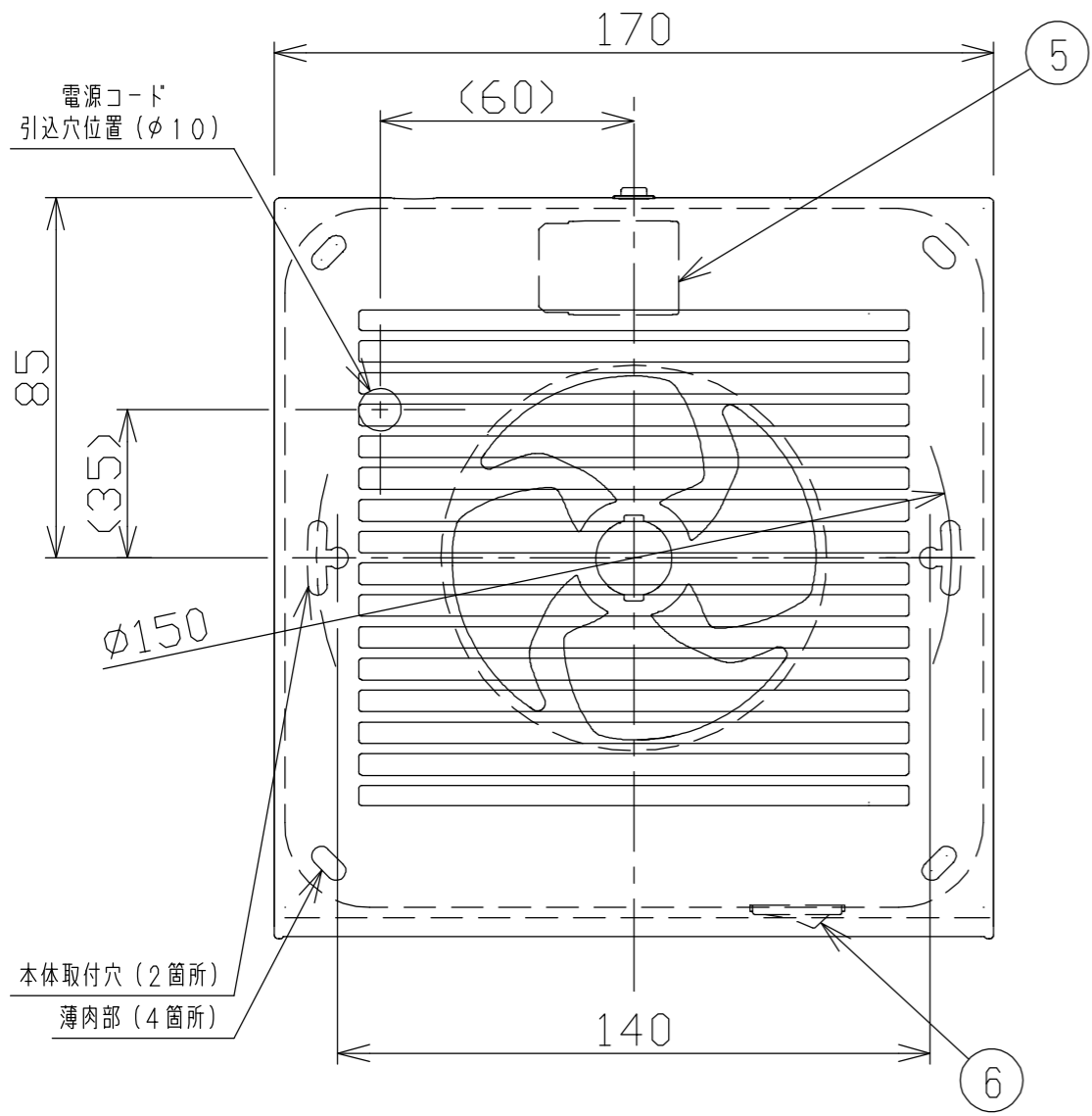
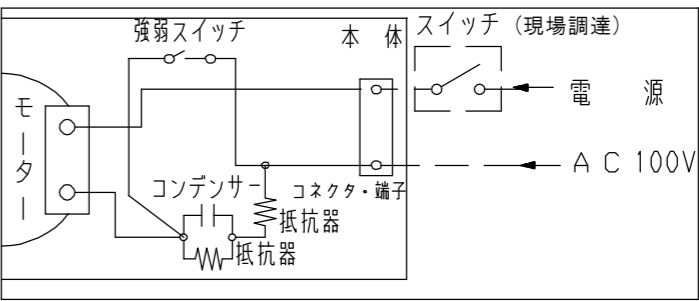


VF-H08E42	承認図
パイプ用排気ファン	強弱スイッチ付

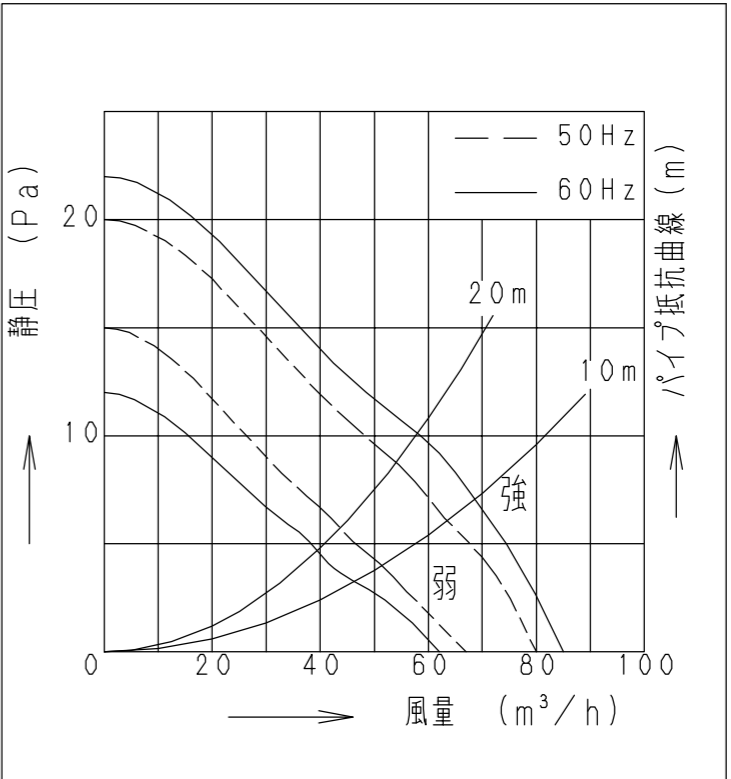
	品名	材質	数量	備考
1-1	本体	PP樹脂	1	色：黒
1-2	気密リング	エラストマー	1	一体成形
2	羽根	PP樹脂	1	色：黒
3	モーター		1	
4	ルーバー	PP樹脂	1	
5	コネクタ・端子	PBT樹脂	1	電源用
6	強弱スイッチ	PBT樹脂	1	
7	取付ばね	ステンレス	1	



■ 結線図



■ 静圧 - 風量特性曲線



単位：mm

■ 仕様

定 格	(単相2線式) 100V			
周波数 (Hz)	50	60		
速 調	強	弱	強	弱
消費電力 (W)	1.7	1.4	1.9	1.4
風量 (m <sup>3</sup> /h)	80	67	85	62
騒音 (dB)	20.5	16.0	22.0	16.0
質量 (kg)	0.46			
絶縁抵抗	1MΩ以上 (DC 500V)			
絶縁耐力	AC 1000V 1分間			

(注) 測定数値は静圧0Paにおけるものです。  
測定は JIS C9603 の方法によるものです。

名 称		品 番	
パイプ用排気ファン		VF-H08E42	
作成年月日	'24.01.09	尺度	図面
改訂年月日		Free	整理番号
			改訂NO.
			0

マックス株式会社