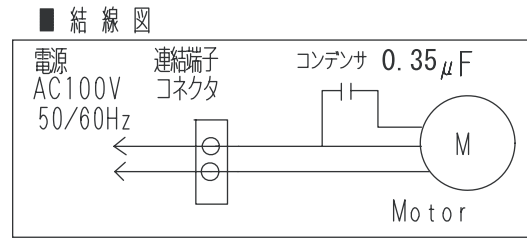
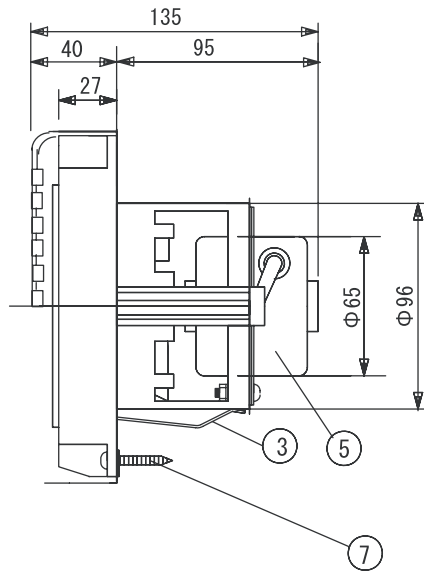
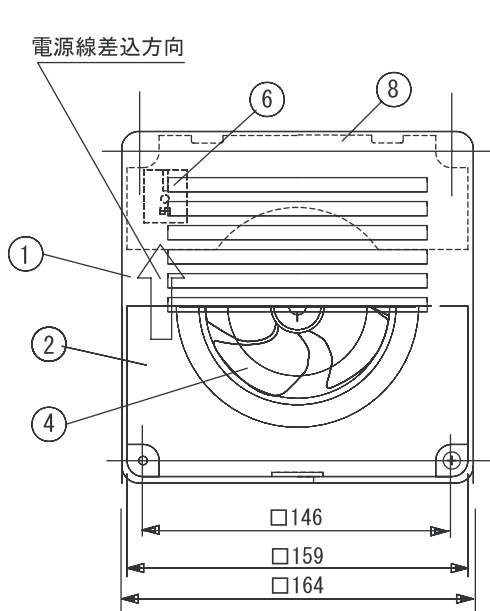
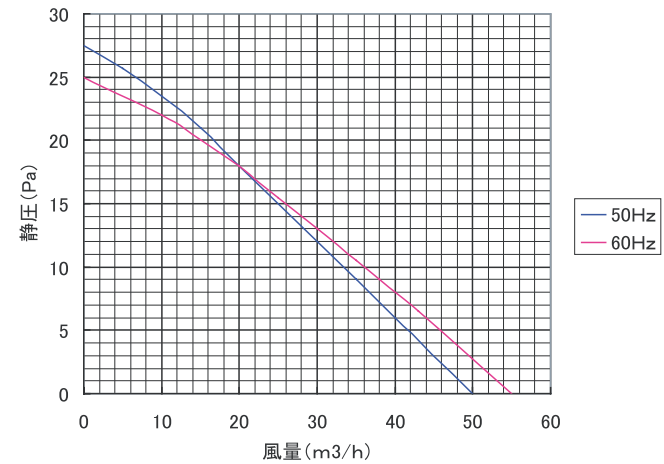


VF-H08E2	承認図
パイプ用排気ファン	

	部品名	材質	備考
1	前面グリル	ABS	
2	本体	ABS	
3	板バネ	SUS304	
4	ファン	PP	プロペラ 8.5cm
5	モーター	ACインダクションモーター	温度ヒューズ内蔵 133°C
6	コネクタ端子台	PA66V0	5型
7	取付ネジ	SUS304	4.0×35 4本
8	配線カバー	ABS	



静圧－風量曲線表



型名	定格電圧 V	周波数 Hz	消費電力 W	風量 m ³ /h	騒音 dB	重量 Kg
VF-H08E2	100	50	1.8	50	24	0.8
		60	1.9	55	26	

耐電圧 AC1500V 1秒間 (JIS) 絶縁抵抗 1MΩ以上 (直流 500V) 温度ヒューズ 133°C
 ※ 消費電力・風量・騒音値の測定は、JIS C 9603 の方式に準じます

適合パイプ φ100用

承認図	VF-H08E2 パイプ用排気ファン
作図 2009.07.30	マックス株式会社