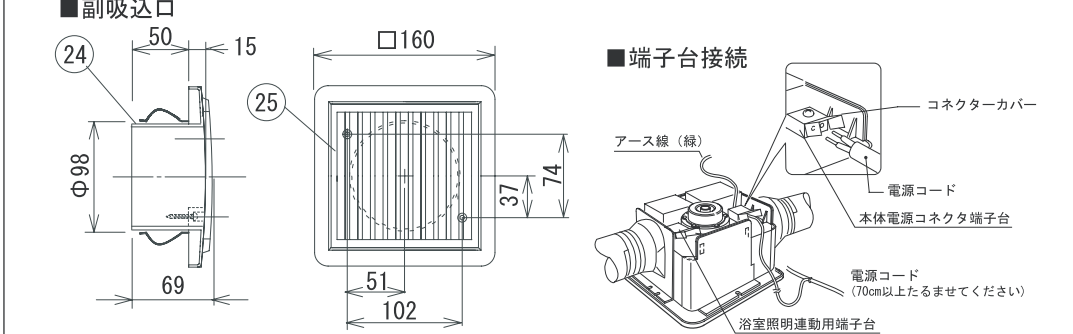
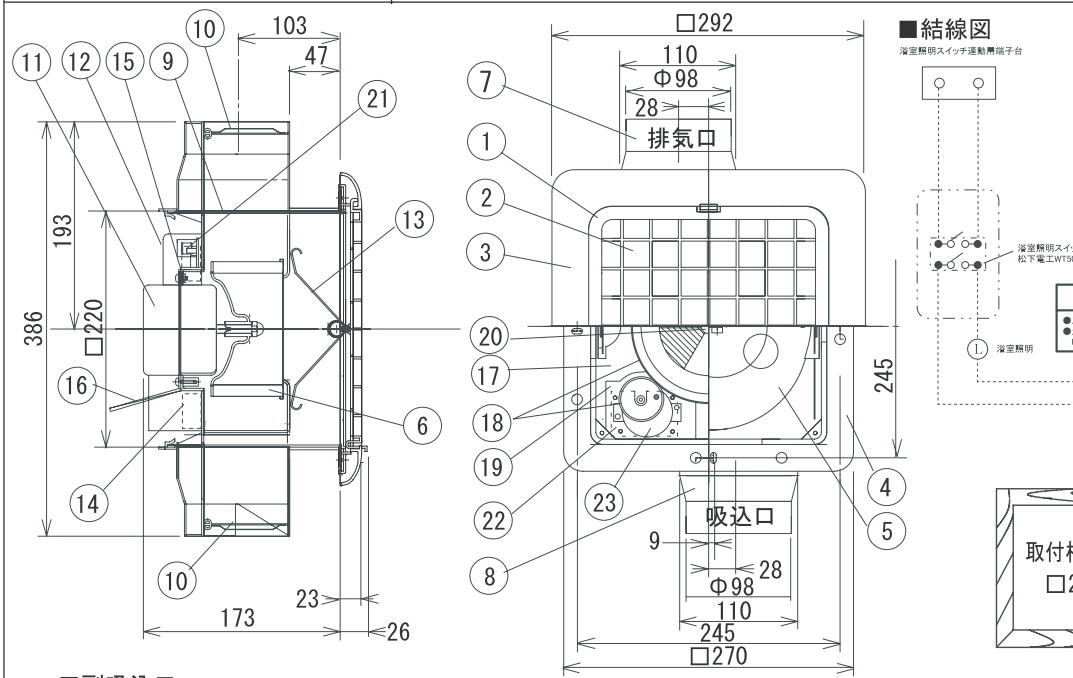
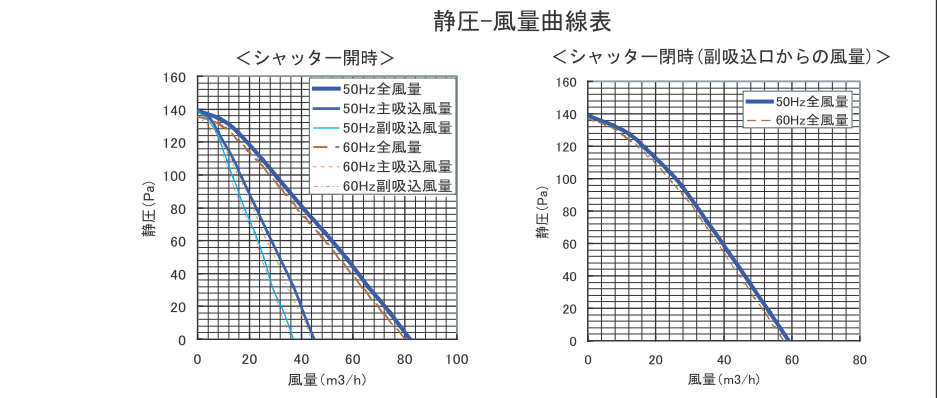


VF-C22KC1-2 **承認図**
天井埋込型換気扇 □225、1速、2室、浴室照明連動コールドドラフト防止機能



部品名	材質	備考
1 サブグリル	PP	
2 フィルター網	PP	
3 前面グリル	ABS	
4 本体	PP	
5 ファンケース	PP	
6 ファン	PP	シロッコ 13cm
7 排気口	ABS	
8 吸込口	ABS	
9 仕切板	ABS	
10 シャッター (逆止弁)	PP	2ヶ所
11 モーター	ACインダクションモーター	温度ヒューズ 内蔵 133℃
12 配線ボックス	PP V0材	2ヶ所
13 スプリング	パネ鋼	
14 本体電源コネクタ端子台	PA66V0	5型
15 浴室照明連動端子台	PA66V0	5型
16 アース線	VSF1.2	0.2m
17 シャッター取付板	ABS V0材	
18 ギヤ (駆動)	POM	
19 接点基板カバー蓋	ABS V0材	
20 シャッターギヤ軸	銅	
21 電源基板	ZD-9F 94V0材	
22 接点基板	ZD-9F 94V0材	
23 シャッターモーター	シンクロモーター	
24 副吸込口	ABS	
25 副吸込口フィルター	枠: ABS 網: PET	
取付ネジ	SUS304	附属品4.0×25トラス8本、ナベ2本



適合パイプ 100用
承認図 VF-C22KC1-2
天井埋込型換気扇
マックス株式会社
 作図 2005. 5. 31

型名	定格電圧 V	周波数 Hz	消費電力 W	風量 m3/h	騒音 dB	重量 Kg
VF-C22KC1-2	100	50	12	80	29	3.0
		60	13	80	29	

耐電圧 AC1500V 1秒間 (JIS) 絶縁抵抗 1MΩ以上 (直流 500V) 温度ヒューズ 133℃
 ※ 消費電力・風量・騒音値の測定は、JIS C 9603 の方式に準じます