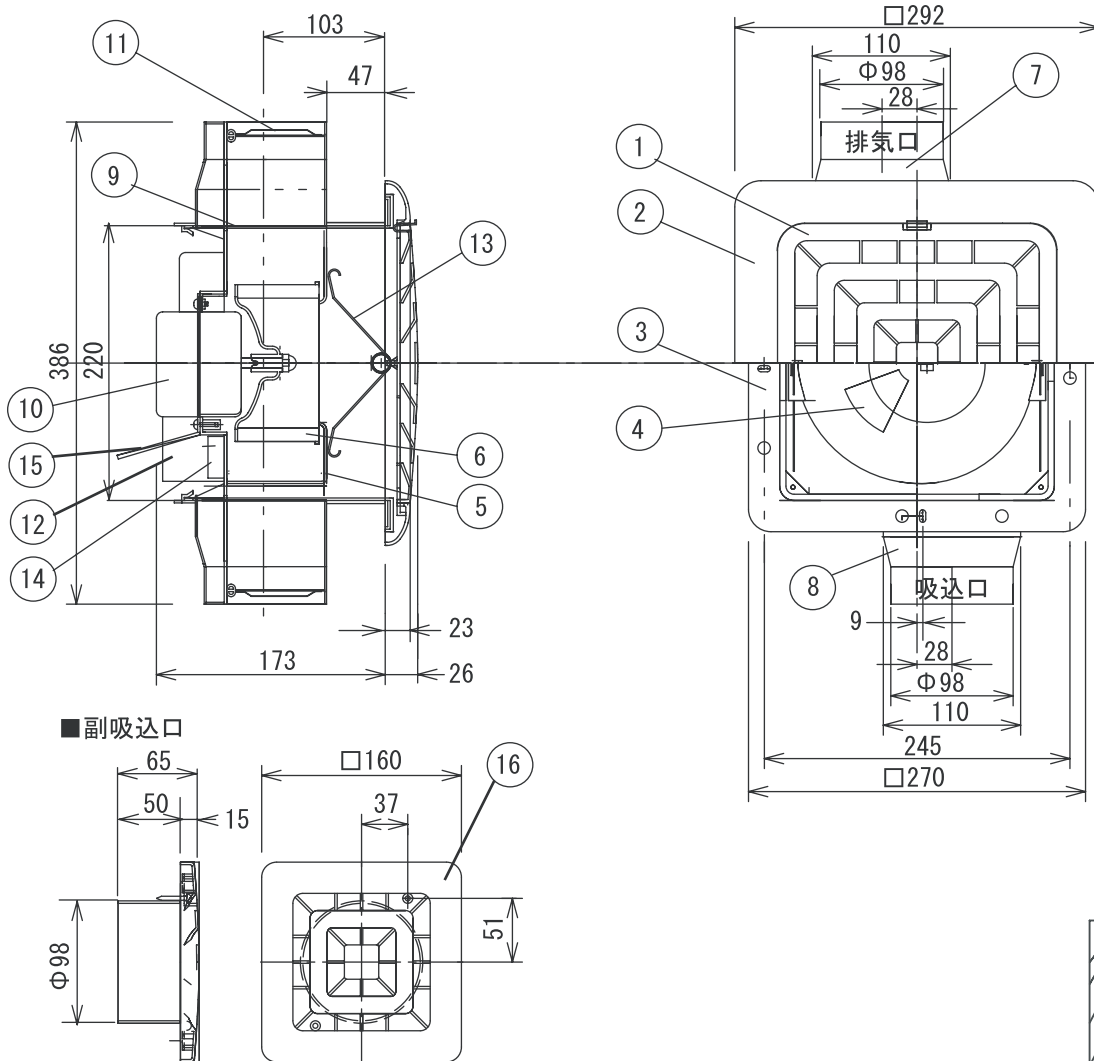


VF-C22KC1/145-2

承認図

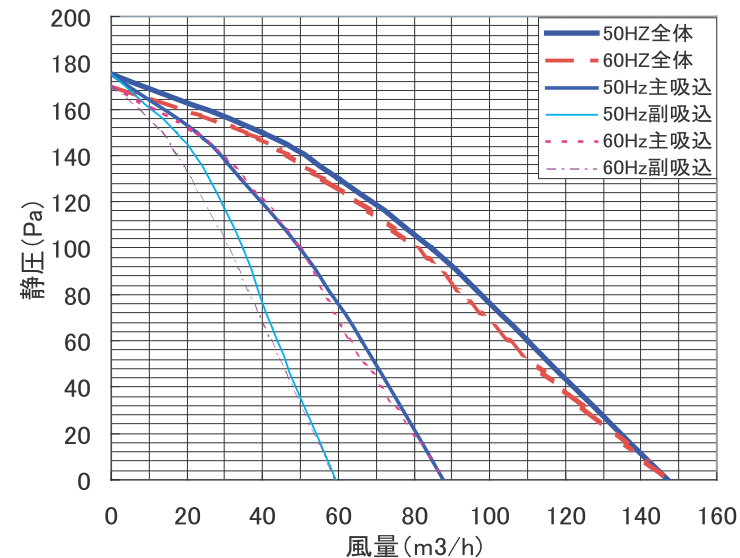
天井埋込型換気扇

□225、1速、2室



部品名	材質	備考
1 サブグリル	ABS	
2 前面グリル	ABS	
3 本体	PP	
4 風量調整板	ABS	
5 ファンケース	PP	
6 ファン	PP	シロッコ 13cm
7 排気口	ABS	
8 吸入口	ABS	
9 仕切板	ABS	
10 モーター	ACインダクションモーター	温度ヒューズ内蔵 133°C
11 シャッター (逆止弁)	PP	
12 配線ボックス	PP	V0材
13 スプリング	バネ鋼	
14 本体電源コネクタ端子台	PA66V0	5型
15 アース線	VSF1.2	0.2m
16 副吸入口	ABS	
— 取付ネジ	SUS304	附属品4.0×25トラス8本、ナベ2本

静圧-風量曲線表



型名	定格電圧 V	周波数 Hz	消費電力 W	風量 m³/h	騒音 dB	重量 Kg
VF-C22KC1/145-2	100	50	20	147	39	2.6
		60	21	147	40	
耐電圧 AC1500V 1秒間 (JIS) 絶縁抵抗 1MΩ以上 (直流 500V) 温度ヒューズ 133°C						
※ 消費電力・風量・騒音値の測定は、JIS C 9603 の方式に準じます						

適合パイプ 100用

承認図

VF-C22KC1/145-2

天井埋込型換気扇

マックス株式会社

作図

2005. 5. 31