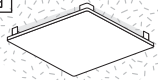


# 天井埋込型換気扇 常時換気用 VF-C17KC2/90P



## 取扱説明書

□175<天井付け型>

### 1 特に注意していただきたいこと

安全にご使用いただくために必ずお守りください。

- ご使用前にこの事項を必ずお読みの上、正しくご使用ください。
- この項に示した注意事項は安全に関する重大な内容を記載していますので、必ずお守りください。
- ここで「個人」とは、使用者のみでなく、ご家族、来客者および購入者から機器を譲渡された人も含みます。

●表示の意味は次のとおりになっています。

<b>警告</b>	誤った取扱いをすると死亡または重傷などを負う可能性が想定される内容が記載されています。	<b>●</b>	●記号の意味は次のとおりになっています。
<b>注意</b>	誤った取扱いをすると人が傷害を負うか、物的損害の発生が想定される内容が記載されています。	○	「禁止」を表します
		⊘	「分解禁止」を表します
		⊘	「水かけ禁止」を表します
		!	「必ず行うこと」を表します

### 警告

交流100V以外では使用しないでください。

改造は行わないでください。また、修理技術者以外の方は、分解したり修理は行わないでください。

**指定電圧 単相AC100V**

使用禁止

火災・感電の原因になります。

**分解・修理禁止**

火災・感電・けがの原因となります。  
※修理はフリーダイヤル0120-224-428までご連絡ください。

ガス漏れの恐れがある場合は、この換気扇を使用しないでください。

水につけたり、水をかけないでください。

使用禁止

爆発・引火の恐れがあります。

水かけ禁止

ショートや感電することがあります。

お手入れのために、前面グリルをはずす際は、分電盤のブレーカーを切ってから行ってください。

一般家庭用以外の目的に使用しないでください。

ブレーカーを切る

感電の恐れがあります。

使用禁止

この商品は、一般住宅用換気扇です。業務用として使用しないでください。寿命が著しく短くなります。

天井取付部などが痛んでいないか、定期的に確認してください。

運転中は羽根の中に指や物を入れないでください。

取付確認

取付部などが痛んでいると、感電や機器の落下により、けが、火災の原因になります。

使用禁止

けがや故障の原因になります。

### 1 特に注意していただきたいこと(続き)

#### 注意

本体が天井に堅固に取り付けられていることを確認してください。

取付注意

落下によりけがをすることがあります。

運転中に機器から異常音や異臭が感じられたら、使用を中止し、分電盤のブレーカーを切ってください。

使用禁止

異常のまま運転を続けると、火災や感電の原因になることがあります。  
※原因がわからない場合は、フリーダイヤル0120-224-428までご連絡ください。

お手入れは、足元に注意し、手袋などで手を保護し、機械が確実に停止してから行ってください。すべりやすいスリッパなどをはいての作業や、不安定な台での作業は、決して行わないでください。

注意

けがをすることがあります。

取付工事並びに電気工事は、お買い上げの販売店、または専門業者に依頼してください。

取付注意

取り付けが不完全な場合は、感電や機器の落下により、けが、火災の原因になります。

長期間機能させないときは、分電盤のブレーカーを切っておいてください。

ブレーカーを切る

漏電や火災の恐れがあります。

お掃除の際、部品の取り付けは、確実に行ってください。

取付注意

落下によりけがをすることがあります。

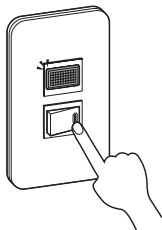
### 2 使いかた

●本機の運転・停止は壁に設けられたスイッチで行います。

入 運転するとき。  
切 停止するとき。

■電源スイッチ(別売品)  
電源スイッチは、設置されていない場合もあります。

スイッチのバイロッドランプは、換気扇の消費電力が小さいため、点灯しない場合があります。



#### お願い

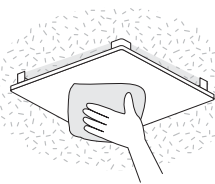
○本機に物をかけたり、製品の周りに物を置かないでください。機器の動作不良や故障の原因になります。

○外風が強い時にはシャッターがたたくことがあります。故障ではありません。

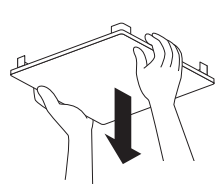
### 3 お手入れのしかた

#### 前面グリル掃除

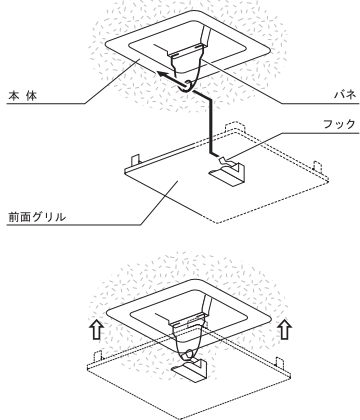
●前面グリルを外さない場合、中性洗剤溶液に浸した布を絞って、汚れを拭き取ります。その後、洗剤が残らない様に水拭きをし、十分に拭き取ってください。



●前面グリルを外す場合、前面グリルをつかみ引き下げます。前面グリルのフックに引っ掛かっているパネを外し、前面グリルを取り外します。中性洗剤に浸した布を絞って、外した前面グリルの汚れを拭き取ります。その後、洗剤が残らない様に水拭きをし、十分に拭き取ってください。

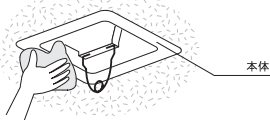


●掃除が終わりましたら、前面グリルを本体に取り付けます。本体についているパネをつかみ、引っ張り下げ、前面グリルについているフックに引っ掛け、手を放し、軽く前面グリルを押し取付けます。



#### 本体の掃除

●本体は取り付けたまま汚れを拭き取ってください。前面グリル同様、中性洗剤に浸した布を絞って、汚れを拭き取ります。その後、水で絞った布で洗剤が残らない様に十分拭き取ってください。



### 4 点検

#### 故障と思われるら

●修理を依頼される前に、下記の点をもう一度確認してください。

ブレーカーを入れても作動しない	● 停電ではありませんか？
運転中に振動や異常音がある	● 前面グリルが外れかかっていますか？ ● 本体がしっかりと固定されていますか？

★処置をしても直らないときはスイッチを切って、点検・修理をご依頼ください。

#### アフターサービス

●アフターサービスはお買い求めの販売店、または、弊社までお申し付けください。その際、下表の事項をお知らせください。

品名: 天井埋込型換気扇	故障・異常の内容(具体的に)
型番: VF-C17KC2/90P	お名前・ご住所・電話番号・道順

●換気扇の補修用性能部品の最低保有期間は製造打ち切り後6年です。性能部品とは、その製品の機能を維持するために必要な部品です。

### 5 仕様

型番	電圧(V)	周波数(Hz)	消費電力(W)	風量(m <sup>3</sup> /h)	騒音値(dB A)	重量(kg)
VF-C17KC2/90P	100	50	6.6	90	30	1.6
		60	7.6	93	31	

●騒音値は無響音室で本体前面、左右1mの位置で測定し、平均したものです。実際に据え付けた状態では反響等の影響を受けるため、表示値より高くなる場合があります。

### 6 長期使用製品安全表示制度に基づく本体表示について

(本体への表示内容)  
※経年劣化により危害の発生が高まるおそれがあることを注意喚起するために電気用品安全法で義務付けられた以下の内容の表示を本体に行っています。

【設計上の標準使用期間】15年  
設計上の標準使用期間を超えて使用されますと、経年劣化による発火・けが等の事故に至るおそれがあります。

(設計上の標準使用期間とは)  
※運転時間や温度湿度など、標準的な使用条件に基づく経年劣化に対して、製造した年から安全上支障なく使用できる標準的な期間です。  
※設計上の標準使用期間は、無償保証期間とは異なります。また、偶発的な故障を保障するものではありません。

■標準使用条件 日本工業規格 JIS C 9921-2Iによる

環境条件	電圧 単相100V	機器の定格電圧による
	周波数 50/60Hz	
	温度 20℃	JIS C9603参照
	湿度 65%	
設置条件	標準設置	機器の施工説明書による
負荷条件	定格負荷(換気量)	機器の取扱説明書による
想定時間	1年の使用時間	換気時間(台所 2410時間/年 居室 2193時間/年 トイレ 2614時間/年 浴室 1671時間/年)

注記 温度20℃、湿度65%は、JIS C 9603の試験状態を参考としている。  
注 常時換気(24時間連続換気)のものは、8760時間/年とする。

●「経年劣化とは」  
長期間にわたる使用や放置に伴い生ずる劣化をいいます。

#### 愛情点検

★長年ご使用の換気扇の点検を!

ご使用の際 このようなことは ありませんか。	●スイッチを入れても羽根が回転しない。 ●運転中に異常音や振動がある。 ●回転が遅いまたは不規則。 ●(ブレーカー・ファンアースが必要部品です) ●こげ臭いにおいがする。	<b>使用中止</b>	故障や事故防止のため、電源を切って必ず販売店にご連絡ください。点検・修理に要する費用は取扱店にご相談ください。
------------------------------	--	-------------	---

お客様メモ  
後日のために記入して 購入店名 電話 ( ) -  
おいてください。  
サービスを依頼される ご購入年月日 平成 年 月 日  
とき、お役に立ちます。

●取扱説明書の「お客様メモ」に、購入店名、電話番号、購入年月日  
を記入の上、施工説明書と共に必ず保管してください。