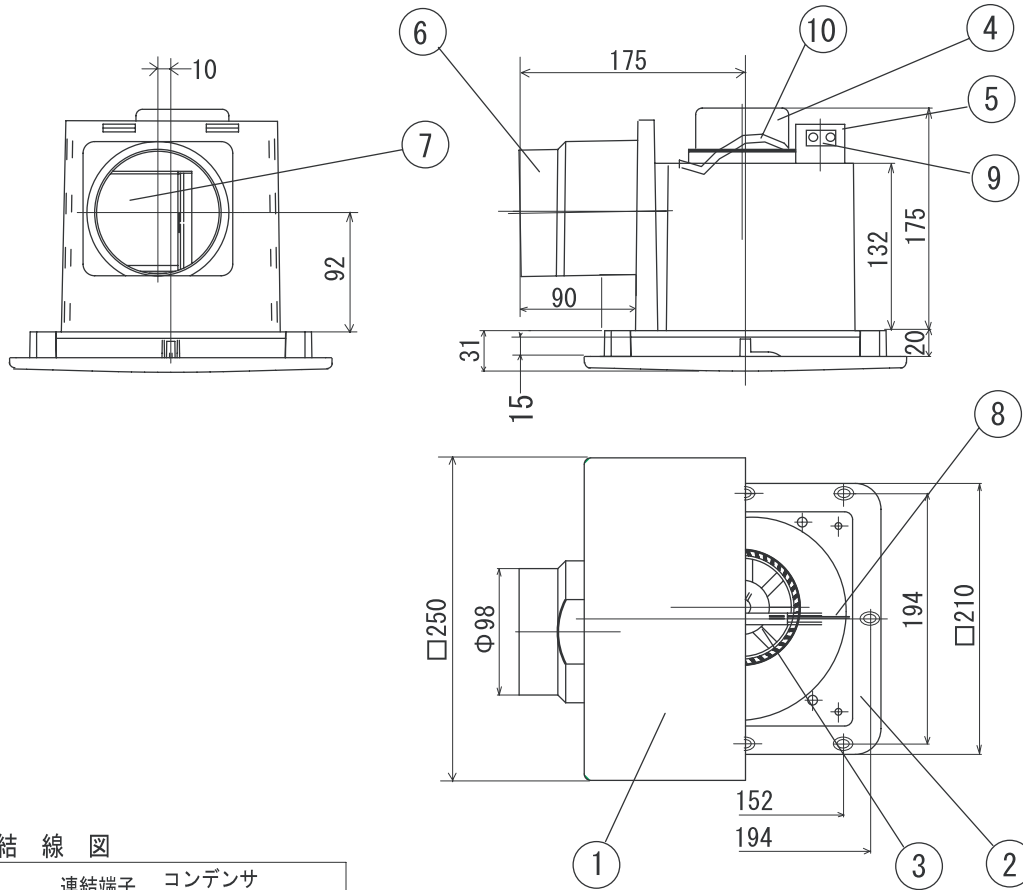
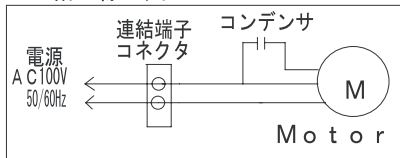


VF-C17KC2/90P **承認図**
天井埋込型換気扇 **□175、1速、90m³/hタイプ**



	部品名	材質	備考
1	前面グリル	ABS	
2	本体	PP	
3	ファン	PP	シロッコ 11cm
4	モーター	ACインダクションモーター	温度ヒューズ 内臓 150°C
5	配線ボックス	PP	
6	排気口	PP	
7	シャッター	PP	
8	スプリング	SUS	
9	コネクター端子台		(株)三ツ星電器 5型
10	アース線	VSF0.75	0.2m
—	取付ネジ	SUS304	附属品4.0×25 6本

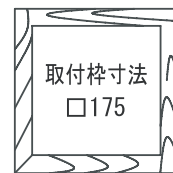
■ 結線図



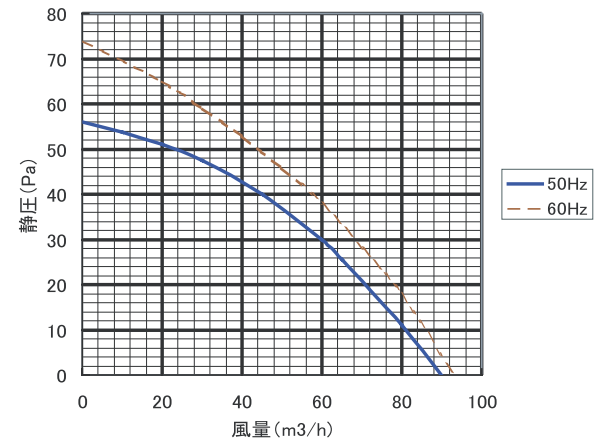
型名	定格電圧 V	周波数 Hz	消費電力 W	風量 m ³ /h	騒音 dB	重量 Kg
VF-C17KC2/90P	100	50	6.6	90	30	1.6
		60	7.6	93	31	

耐電圧 AC1500V 1秒間 (JIS) 絶縁抵抗 1MΩ以上 (直流 500V) 温度ヒューズ 150°C

※ 消費電力・風量・騒音値の測定は、JIS C 9603 の方式に準じます



静圧-風量曲線表



適合パイプφ100用

承認図		VF-C17KC2/90P
		天井埋込型換気扇
作図 2006. 4. 19		マックス株式会社