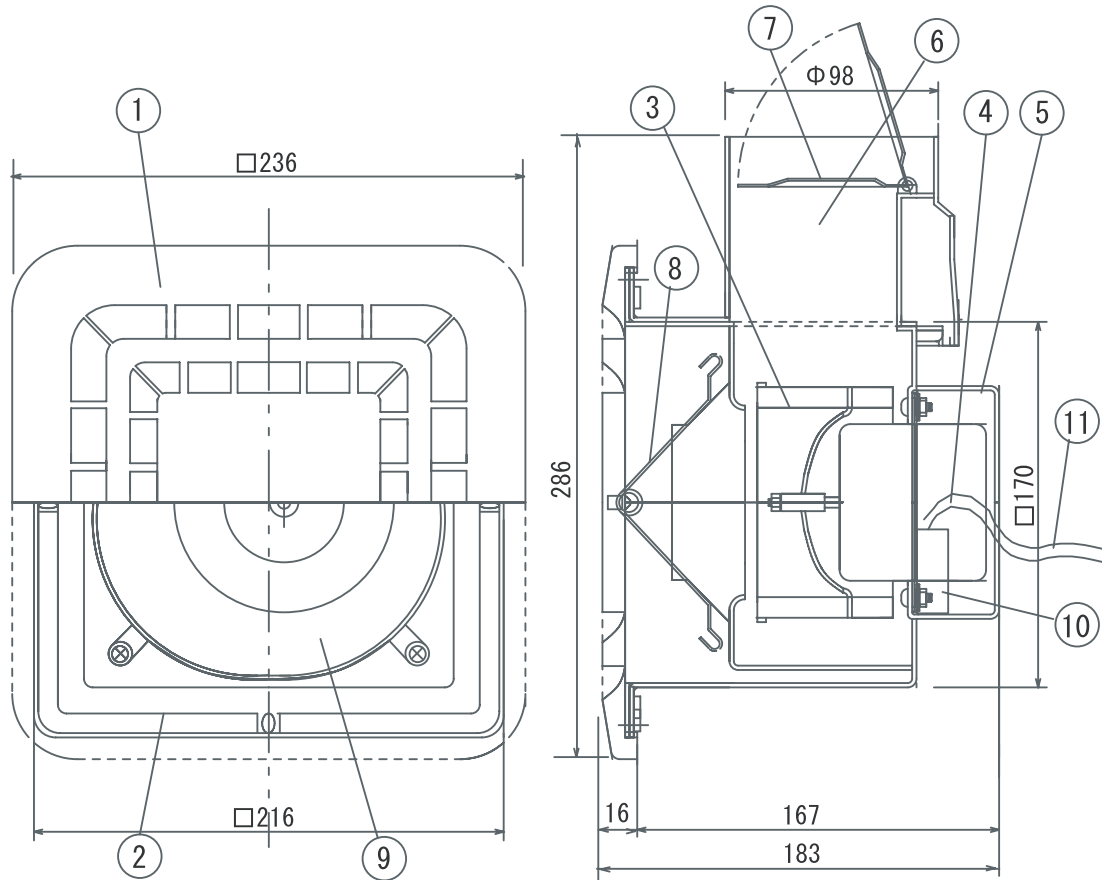
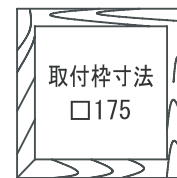
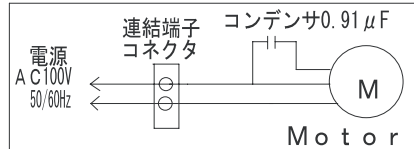


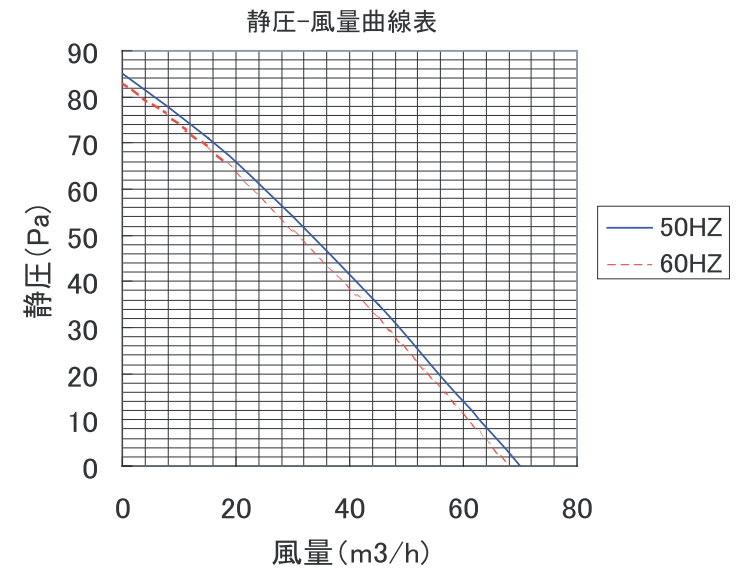
VF-C17KC1	承認図
天井埋込型換気扇	□175、1速



■ 結線図



	部品名	材質	備考
1	前面グリル	ABS	
2	本体	PP	
3	ファン	PP	シロッコ 11cm
4	モーター	ACインダクションモーター	温度ヒューズ内蔵 133°C
5	配線ボックス	PP	
6	排気口	ABS	
7	シャッター	PP	
8	スプリング	バネ鋼	
9	ファンカバー	PP	
10	コネクター端子台	PA66V0	5型
11	アース線	VSF1.2	0.2m
一	取付ネジ	SUS304	附属品4.0×25 6本



型名	定格電圧 V	周波数 Hz	消費電力 W	風量 m³/h	騒音 dB	重量 Kg
VF-C17KC1	100	50	7	70	30	1.5
		60	8	68	30	

耐電圧 AC1500V 1秒間 (JIS) 絶縁抵抗 1MΩ以上 (直流 500V) 温度ヒューズ 133°C
 ※ 消費電力・風量・騒音値の測定は、JIS C 9603 の方式に準じます

適合パイプ φ100用

承認図	VF-C17KC1
	天井埋込型換気扇
作図	2005. 5. 31
	マックス株式会社