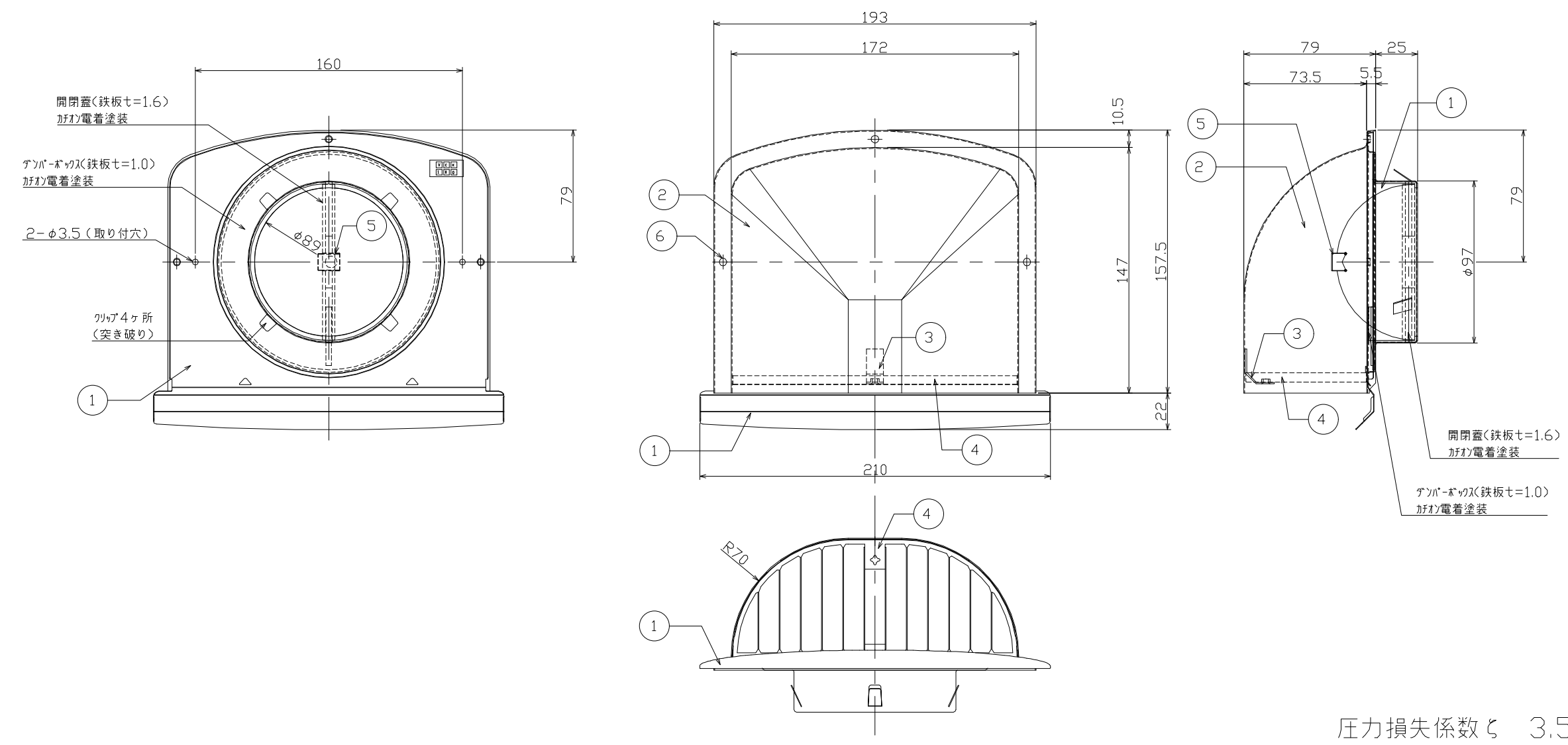


部番	名称	材質	個数	備考
1	ベース	SUS430(t=0.5)	1	
2	カバー	SUS304(t=0.5)	1	
3	ルバーピース	SUS304(t=1.0)	1	
4	防鳥ルバー	SUS304(t=0.4)	1	
5	温度ヒューズ72℃	銅板(t=0.3)	1	
※建材試験センター第14EG567号				
6	〈固定ビス〉ステンレス小ねじ	SUS304(M4×6)	3	
7	〈付属品〉ステンレス丸ねじ	SUS304(φ3.8×38)	2	

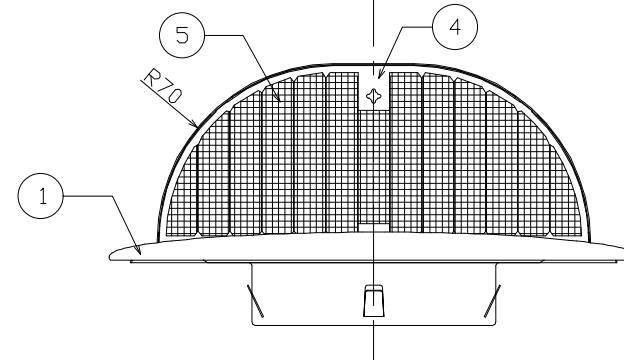
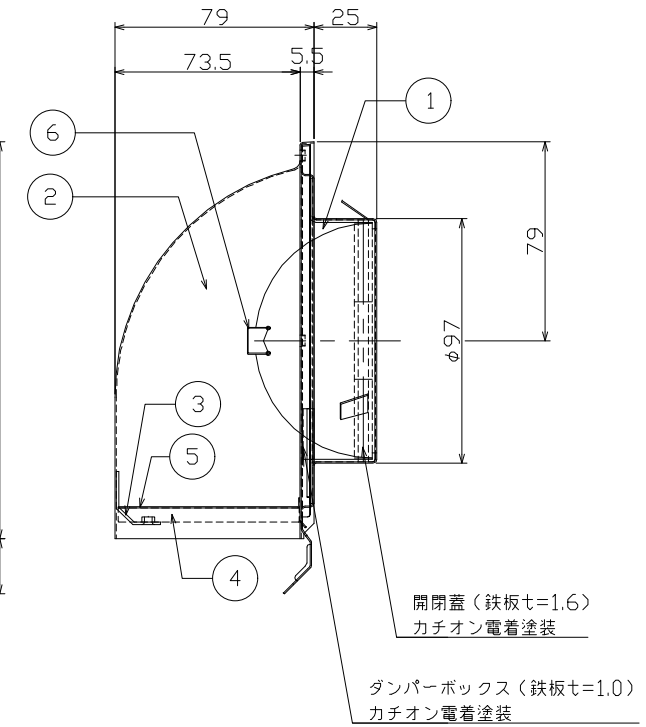
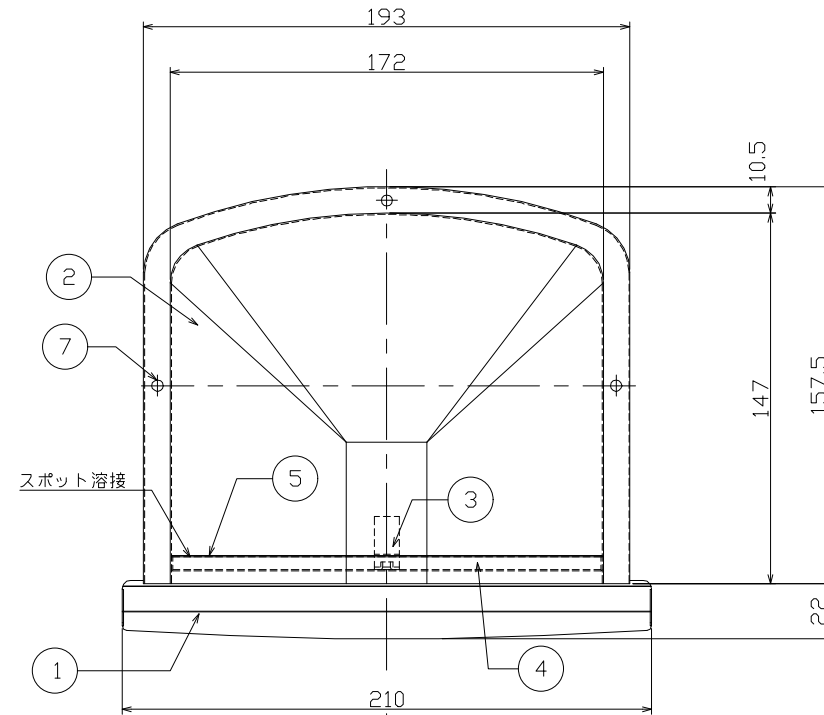
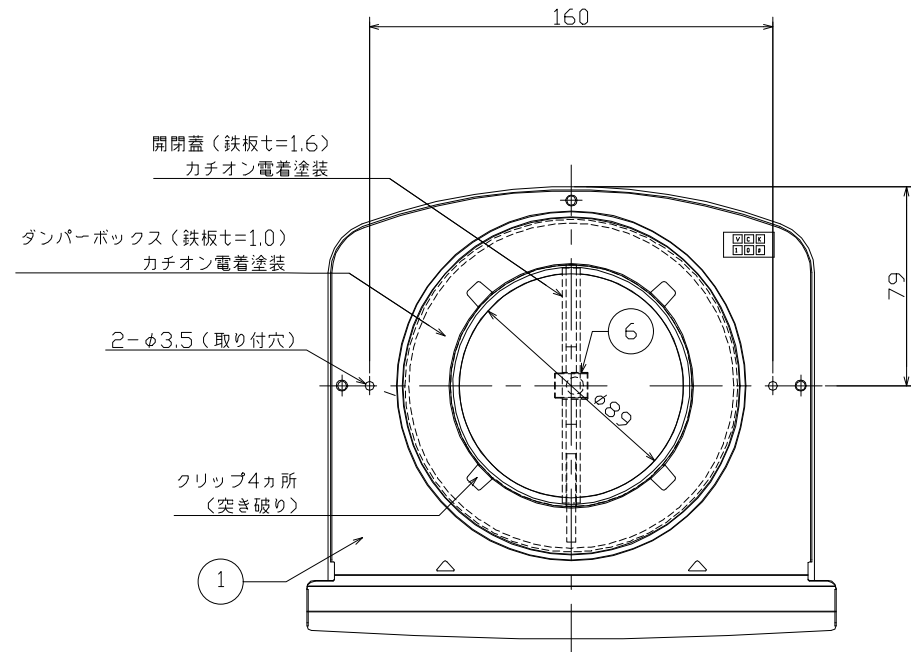


圧力損失係数 ζ 3.55

マックス株式会社

版	年月日	改訂履歴	印	品名	材質	表面処理	尺度	投影法		
1	04.7.12	新規制定		深型フード付換気口 φ100 防火ダンパー付 VCK100UP-FD	-	アクリル焼付け 塗装	1:3 (A3)			
2	10.05.10	証明番号記載、品種記載								
				制定日	作成日	図番	作成	製図	確認	承認
				2004年 07月12日	2004年 10月13日					

部番	名称	材質	個数	備考
1	ベース	SUS430(t=0.5)	1	
2	カバー	SUS304(t=0.5)	1	
3	ルーバービス	SUS304(t=1.0)	1	
4	防鳥ルーバー	SUS304(t=0.4)	1	
5	防虫網	SUS304	1	φ0.45-10M
6	温度ヒューズ72℃	銅板(t=0.3)	1	
※建材試験センター第14EG567号				
7	(固定ビス)ステンレス小ねじ	SUS304(M4×6)	3	
8	(付属品)ステンレス丸木ねじ	SUS304(φ3.8×38)	2	

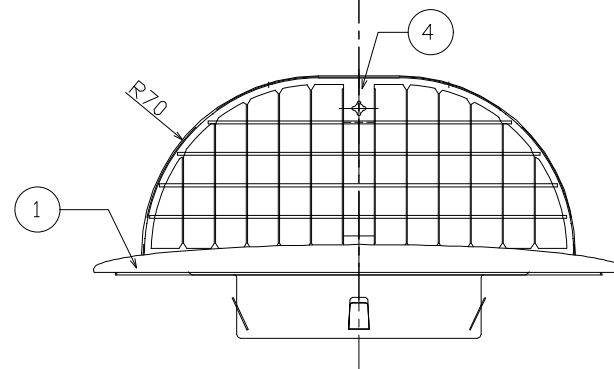
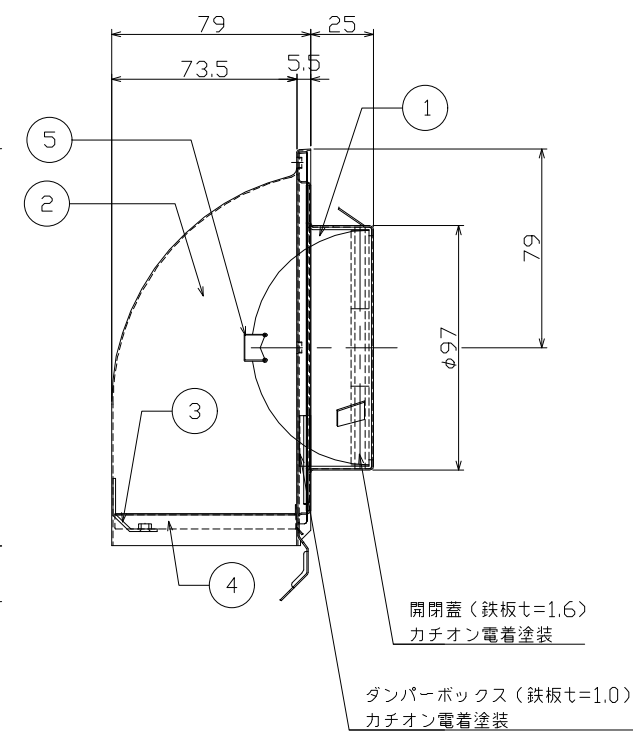
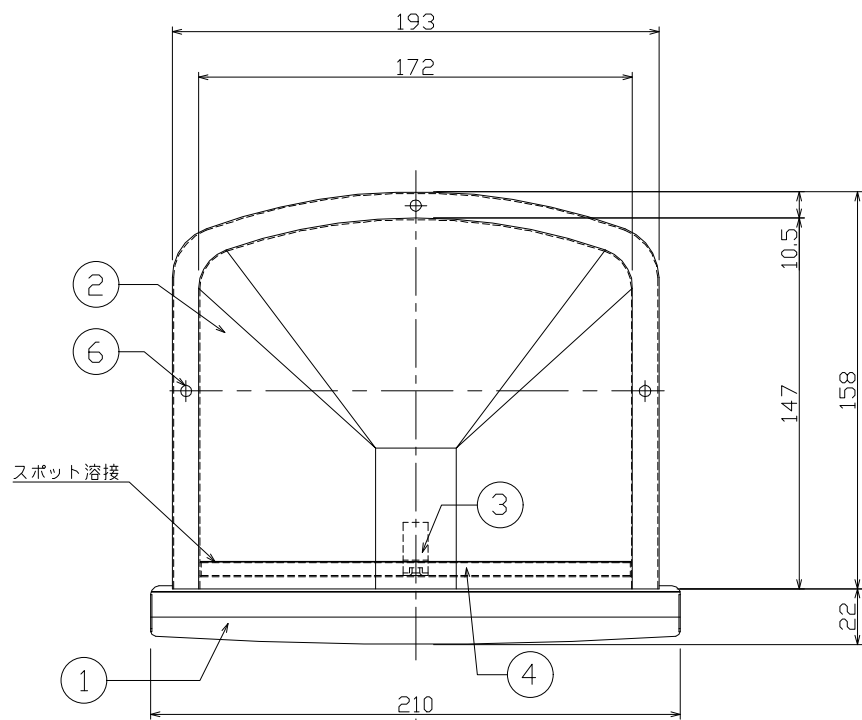
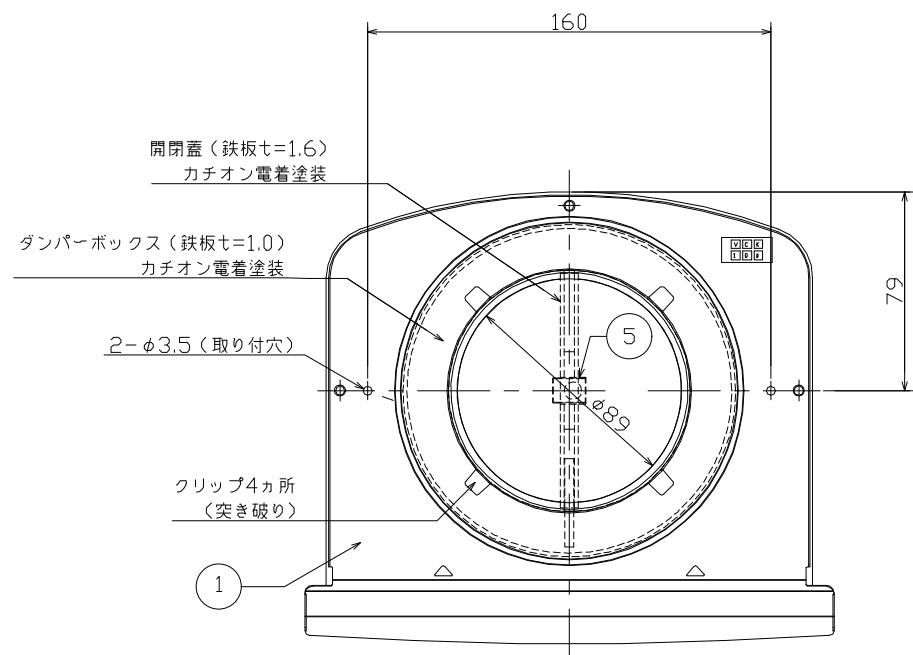


圧力損失係数と 4.16

マックス株式会社

版	年月日	改訂履歴	印	品名	材質	表面処理	尺度	投影法		
1	04.7.12	新規制定		深型フード付換気口 Φ100 網付 防火ダンパー付 VCK100UAP-FD	-	アクリル焼付け 塗装	1:3 (A3)			
2	10.05.10	証明番号記載、品種記載								
				制定日	作成日	図番	作成	製図	確認	承認
				2004年 07月12日	2004年 10月13日					

部番	名称	材質	個数	備考
1	ベース	SUS430(t=0.5)	1	
2	カバー	SUS304(t=0.5)	1	
3	ルーバービス	SUS304(t=1.0)	1	
4	格子型防鳥ルーバー	SUS304(t=0.4)	1	($\phi 1.2 \times 4$ 本付)
5	温度ヒューズ72℃	銅板(t=0.3)	1	
※建材試験センター第14EG567号				
6	(固定ビス)ステンレス小ねじ	SUS304(M4×6)	3	
7	(付属品)ステンレス丸木ねじ	SUS304($\phi 3.8 \times 38$)	2	

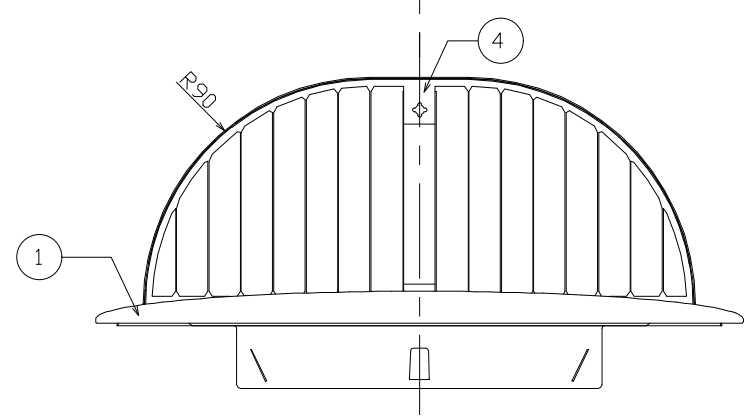
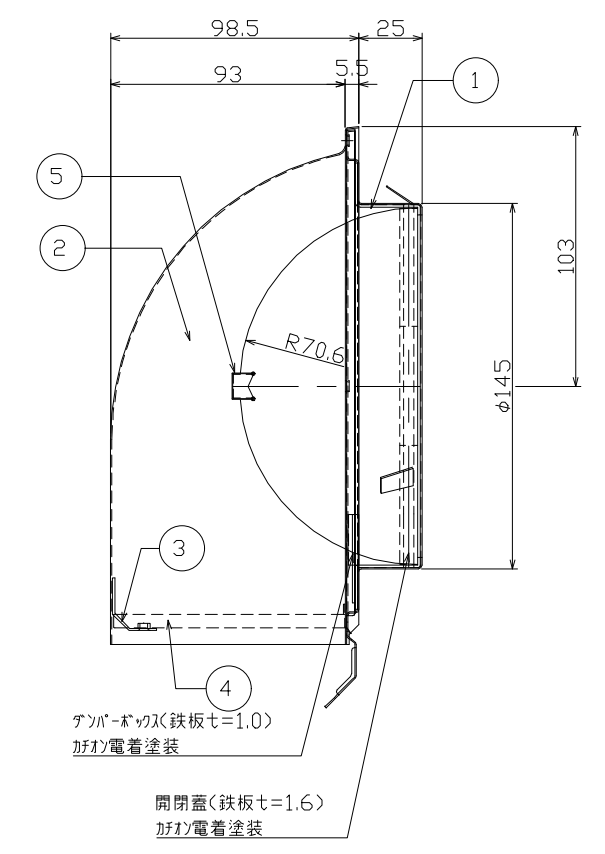
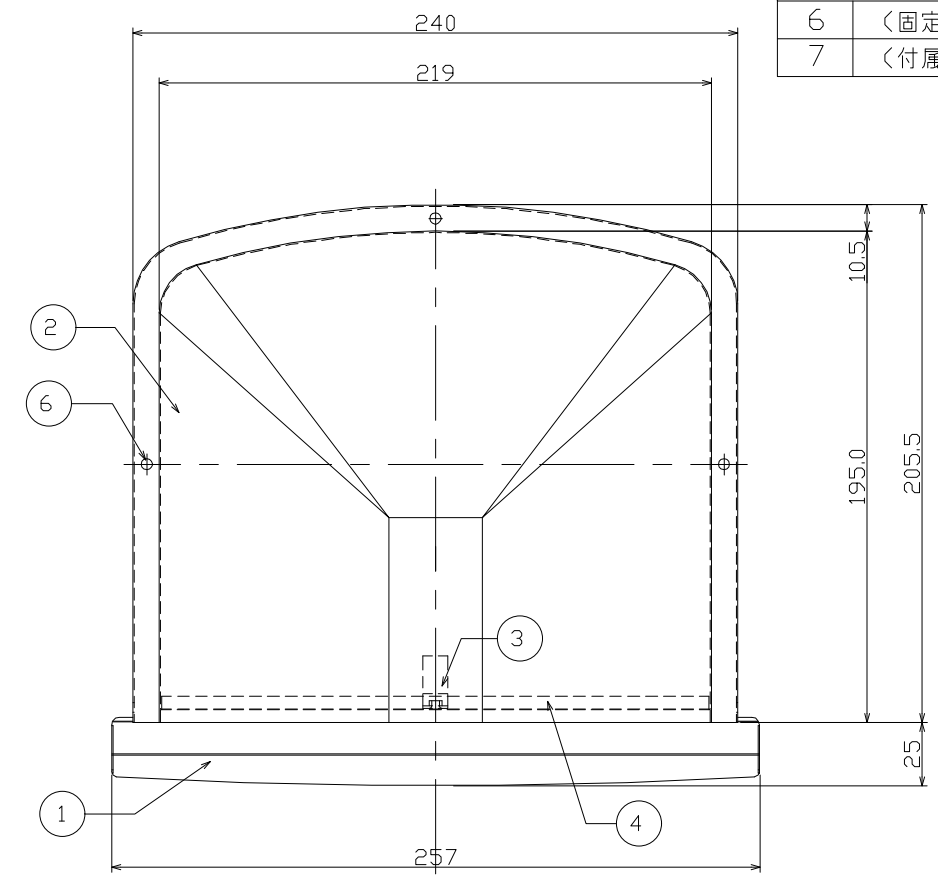
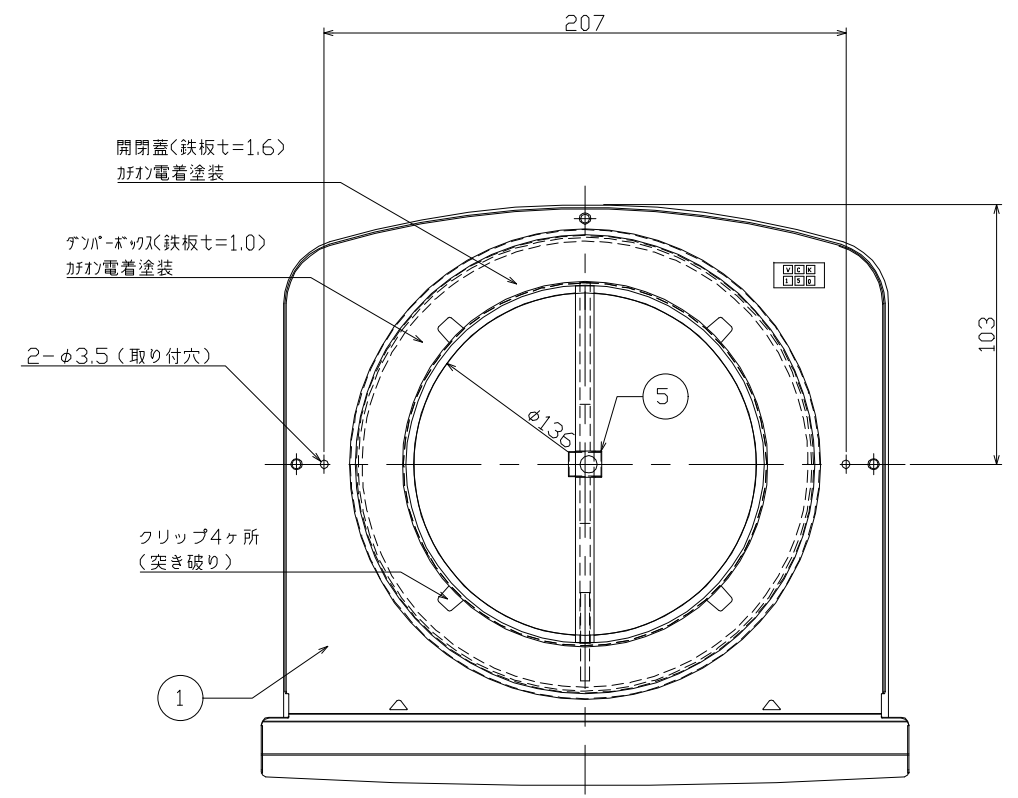


圧力損失係数 ξ 3.55

マックス株式会社

版	年月日	改訂履歴	印	品名	材質	表面処理	尺度	投影法		
1	04.7.12	新規制定		深型フード付換気口 $\phi 100$ 格子型防鳥ルーバー付 防火ダンパー付 VCK100UBP-FD		アクリル焼付け 塗装	1:3 (A3)			
2	10.05.10	証明番号記載、品種記載								
				制定日	作成日	図番	作成	製図	確認	承認
				2015年 09月01日	2015年 09月01日					

部番	名称	材質	個数	備考
1	ベース	SUS430(t=0.5)	1	
2	カバー	SUS304(t=0.5)	1	
3	ルバービース	SUS304(t=1.0)	1	
4	防鳥ルバー	SUS304(t=0.4)	1	
5	温度ヒューズ120℃	銅板(t=0.3)	1	
※建材試験センター第09EG334号				
6	〈固定ビス〉ステンレス小ねじ	SUS304(M4×6)	3	
7	〈付属品〉ステンレス丸ねじ	SUS304(φ3.8×38)	2	



圧力損失係数 ζ 4.06

マックス株式会社

版	年月日	改訂履歴	印	品名	材質	表面処理	尺度	投影法		
1	04.07.12	新規制定		深型フード付換気口 φ150 防火ダンパー付 VCK150UP-FD/120	-	アクリル焼付け 塗装	1:3 (A3)			
2	10.05.10	証明番号記載、品種記載								
				制定日	作成日	図番	作成	製図	確認	承認
				2004年 07月12日	2004年 09月30日					

