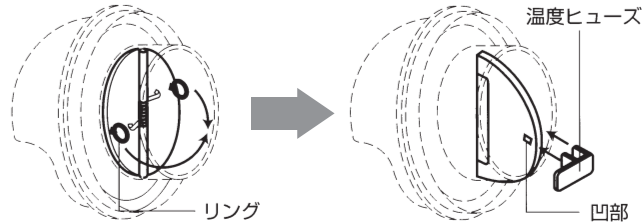


使用上及び施工上の注意

- 地区によって規制を受ける場合がありますので、ご使用の際には、あらかじめ所轄の官庁にご相談ください。
- 本製品を手の届かないところには取付けしないでください。（温度ヒューズの点検、交換網等の清掃ができなくなります。）
- 網部にホコリなどが付着すると風量の低下や異音発生の原因になりますので、網部は定期的に清掃してください。
- 本体の破損・変形が生じないよう取扱いは十分注意し施工してください。
- 火災が発生して防火ダンパーが作動した時には給気・排気ができなくなります。その場合、修理技術者に依頼し温度ヒューズを交換してください。（温度ヒューズは当社専用ヒューズをご使用ください。）
- 本製品はSUS304を使用し、焼付塗装をしていますが、海岸近くなどの塩害の強い地域、塩素ガス、腐食性ガスの発生するところでは錆が発生することがあります。
- 化学薬品を使う場所には取り付けしないでください。また本製品には化学薬品（酸、シンナー等）がかからないようにしてください。
- 給気用の場合、フードが付いていない製品は直接雨のかかる場所には取付けしないでください。
- コーキング剤は施工後ひび割れによる隙間が生じないように酸性性の物はさけ、柔軟性を保つ物をご使用ください。

温度ヒューズの取り替え方

- 溶飛したヒューズを取り除き、防火ダンパーの羽根部についているリングを引いて、ダンパーを引き起こし、温度ヒューズをリング裏側の凹部にヒューズのツメがはまるように確実に取り付けます。



故障・修理に関するご相談・お問い合わせは



0120-011-408

マックス 修理受付窓口

(マックス エンジニアリングサービス株式会社内)

*賃貸にお住いの場合は、管理会社様へご連絡ください。

ホームページでも受け付けております。
<https://www.max-ltd.co.jp/support/repair/dry-fan/>



製品の使い方に関するご相談・お問い合わせは



0120-228-428

マックス 住環境機器お客様相談窓口

ホームページでも受け付けております。
<https://www.max-ltd.co.jp/support/dry-fan/>



マックス株式会社 〒103-8502 東京都中央区日本橋箱崎町6-6

MAX

【ステンレス製】

防火ダンパー付換気口

【取扱説明書】

この度は防火ダンパー付換気口をお買いあげいただきましてありがとうございます。防火ダンパー付換気口は、給気・排気をする場合に、屋外側のダクト先端に取り付け、小動物等の侵入を防ぎ、また火災が発生したとき、ダンパーが閉り換気口より他区画や隣接した建物への延焼を防止するために用いられるものです。お求めの防火ダンパー付換気口を正しくお使いいただくためにこの取扱説明書をよくお読みください。お読みになった後は、この取扱説明書を必ず保管してください。

【安全上のご注意】

- 取扱説明書に記載されている内容は、安全上重要ですので必ずお守りください。
- 製品ご使用の際には安全上のご注意をよくお読みの上、正しくご使用ください。
- 次にかかげる表示は他の人への危害や、財産への損害を未然に防止するための表示ですので、必ずお守りください。



警告

この表示を無視して誤った取扱いをすると人が死亡、又は重傷などを負う可能性が想定される内容を示します。



使用禁止

防火ダンパー付換気口を密閉、半密閉のガス燃焼設備（給湯器・風呂釜等）の排気筒に使用しないでください。

（誤動作によりダンパーが閉じ、燃焼設備の不完全燃焼の原因になります。）



注意

この表示を無視して誤った取扱いをすると人が死亡、又は重傷などを負う可能性が想定される内容を示します。



取付注意

本体は充分強度のあるところに確実に取り付けてください。（落下によりケガをする恐れがあります。）



手袋をする

取付・清掃の時には、厚手の手袋を着用してください。（鋼板の切り口や角で、ケガをすることがあります。）



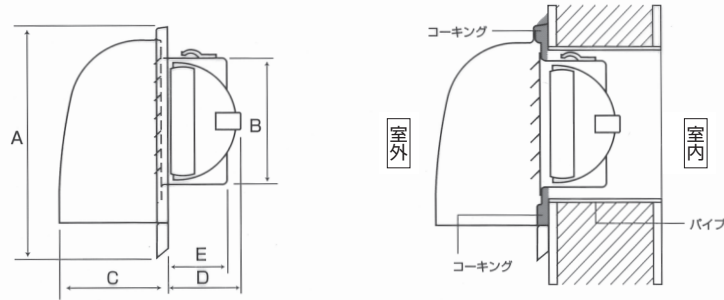
してはいけないこと（禁止）を示します。



必ずすること（強制）を示します。

寸法・取付図

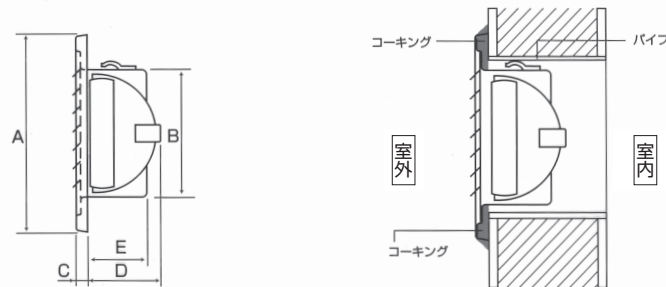
深型換気口 防火ダンパー付
VC100UV(A)P-FD VC150UV(A)P-FD



(単位: mm)

品番	規格	A寸法	B寸法	C寸法	D寸法	E寸法	適用パイプ(内径)
VC100UVP-FD	アミ無し	179	97	81	55	47	98~106
VC150UVP-FD	アミ無し	234	145	124	79	56	146~154
VC150UVP-FD/120	アミ無し	234	145	124	79	56	146~154
VC100UVAP-FD	アミ付	179	97	81	55	47	98~106
VC150UVAP-FD	アミ付	234	145	124	79	56	146~154

平型換気口 防火ダンパー付
VC100TV(A)P-FD DK24FC-08S VC150TV(A)P-FD DK24FC-06S

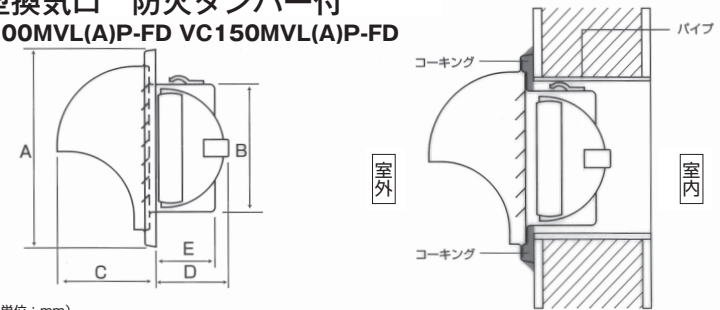


(単位: mm)

品番	規格	A寸法	B寸法	C寸法	D寸法	E寸法	適用パイプ(内径)
VC100TVP-FD	アミ無し	145	97	7	55.5	47.5	98~106
DK24FC-08S							
VC150TVP-FD	アミ無し	200	145	8	79	56	146~154
DK24FC-06S							
VC100TVAP-FD	アミ付	145	97	7	55.5	47.5	98~106
VC150TVAP-FD	アミ付	200	145	8	79	56	146~154

寸法・取付図

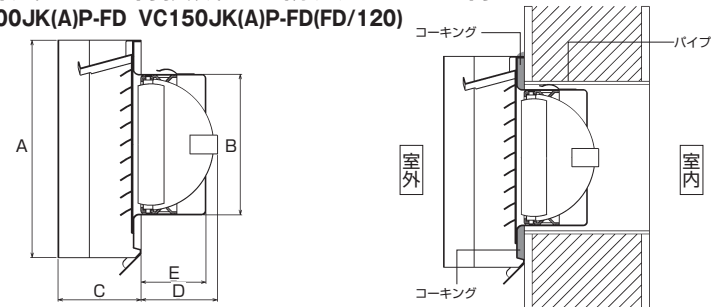
丸型換気口 防火ダンパー付
VC100MVL(A)P-FD VC150MVL(A)P-FD



(単位: mm)

品番	規格	A寸法	B寸法	C寸法	D寸法	E寸法	適用パイプ(内径)
VC100MVL P-FD	アミ無し	150	97	75	53	45	98~106
VC150MVL P-FD	アミ無し	214	145	106	77	54	146~154
VC100MVLAP-FD	アミ付	150	97	75	53	45	98~106
VC150MVLAP-FD	アミ付	214	145	106	77	54	146~154

耐外風フード付換気口 防火ダンパー付
VC100JK(A)P-FD VC150JK(A)P-FD(FD/120)



(単位: mm)

品番	規格	A寸法	B寸法	C寸法	D寸法	E寸法	適用パイプ(内径)
VC100JKP-FD	アミ無し	150	97	58	53	45	98~106
VC150JKP-FD	アミ無し	206	145	84	77	51	146~154
VC150JKP-FD/120	アミ無し	206	145	84	77	51	146~154
VC100JKAP-FD	アミ付	150	97	58	53	45	98~106
VC150JKAP-FD	アミ付	206	145	84	77	51	146~154
VC150JKAP-FD/120	アミ付	206	145	84	77	51	146~154

規格・仕様

- 材質: 本体部/SUS304 0.5t
ダンパー部/SUS304 1.5t
防虫網/SUS304 φ0.23×16メッシュ
SUS304 φ0.4×10メッシュ (耐外風フード付換気口のみ)
- 仕上げ: クリアー: アクリル電着塗装、カラー: 粉体塗装仕上げ
- ヒューズ: 標準作動温度/72℃、(火気使用室は120℃)