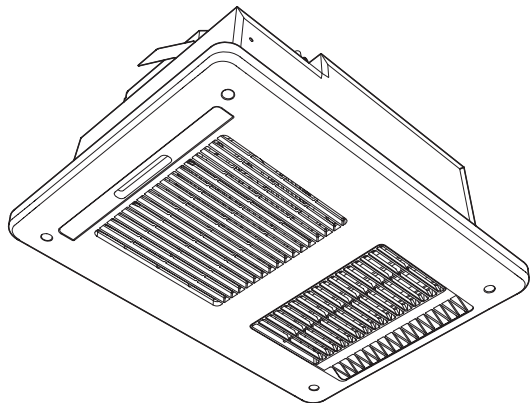




# 常時換気機能付換気乾燥暖房機 特定保守製品

UFD-212PA / UFD-212A  
UFD-212PA-BK / UFD-212A-BK

## 单相AC200V専用 (1室換気タイプ)



- 1 安全のために必ずお守りください …… 2
- 2 気をつけていただきたいこと …… 3
- 3 梱包内容と各部の名称・寸法 …… 4
- 4 本体取付 …… 5, 6
- 5 電気工事 …… 7, 8
- 6 リモコン取付 …… 9, 10
- 7 点検と試運転 …… 10, 裏表紙
- 8 取付確認チェックシート …… 裏表紙

### 本製品について、知っておいていただきたいこと

□本製品は、消費生活用製品安全法(消安法)で定められる「特定保守製品」です。本製品に同梱されている「所有者票」等(消安法に関する説明資料、所有者票)は消安法に定められる販売事業者さまがお客さまに説明する事項等が記載されています。必ず販売事業者さまにお渡しください。

#### 特定保守製品

法定点検が必要な製品です。



特定保守製品の  
登録と点検を

- 本製品は、AC200V 専用です。
- 最大消費電力は 2230W です。本機単独で 20A の専用回路にしてください。また、途中でスイッチを設けないでください。
- 電気工事は電気設備技術基準、内線規程など関連する法令・規程にしたがって必ず 電気工事士の資格を有する者が適切な方法で行ってください。
- アースをD種接地工事に基づいて確実に取付け、漏電遮断器を設置してください。
- ダクトや電線類など、現場調達部材が必要です。
- 本製品は、本体を天井面の下から取付ける方式(天井埋込型)です。
- 浴室の天井に 取付用開口部(410±3×285±3mm)が必要

#### 各工程の取付業者さま

- 次工程の取付業者さまに本説明書を確実にお渡しください。
- 各取付作業完了後、裏表紙のチェックシートご担当分を必ずご確認ください。



















# 1 安全のために必ずお守りください


- 取付けはこの取付説明書に従って確実に行ってください。(火災、感電のおそれがあります。)
- この項に示した注意事項は、安全に関する重大な内容を記載していますので必ずお守りください。
- 表示の意味は次のとおりになっています。

 <b>警告</b> 人が死亡または重傷を負う可能性がある内容を示しています。	 <b>注意</b> 人が軽傷を負う可能性、及び物的損害が発生する可能性がある内容を示しています。
--	--

- 図記号の意味は次のとおりになっています。

 「 <b>禁止</b> 」 を表します	 「 <b>分解禁止</b> 」 を表します	 「 <b>必ず行うこと</b> 」 を表します	 「アースをD種接地工事に 基づいて必ず接続すること」 を表します
--	--	---	--

 <b>警告</b>	
 <b>使用禁止</b> <b>単相AC200V以外はつながない</b> 火災・感電・故障のおそれがあります。	 <b>使用禁止</b> <b>内釜式風呂を設置した浴室では使用しない</b> 排気ガスが浴室内に逆流し、一酸化炭素中毒を起こすおそれがあります。
 <b>取付注意</b> <b>最大消費電力は2230Wです。本機単独で20Aの専用回路にする。また途中にスイッチを設けない</b> 誤った配線工事は火災・感電・故障のおそれがあります。	 <b>使用禁止</b> <b>吹き付け式の断熱材は使用しない</b> 火災、故障のおそれがあります。
 <b>取付注意</b> <b>電気工事は電気設備技術基準、内線規程など関連する法令・規程にしたがって必ず電気工事士の資格を有する者が適切な方法で行う</b> 無資格者の工事や、電気工事士による不適切な工事は、火災や漏電を引き起こすおそれがあるほか、関係法令により処罰等されることがあります。	 <b>使用禁止</b> <b>システムバス、シャワールーム以外の浴室には使用しない</b>
 <b>アース接続</b> <b>アースをD種接地工事に基づいて確実に取付け、漏電遮断器を設置する</b> 漏電、故障のときに感電するおそれがあります。	 <b>分解禁止</b> <b>改造は行わない。また、修理技術者以外の人は、分解したり修理をしない</b> 火災・感電・けがのおそれがあります。修理はお買い上げの販売事業者さま、または当社へご相談ください。
	 <b>取付注意</b> <b>メタルラス張り、ワイヤラス張り、または金属板張りの木造の造営物に金属製ダクトが貫通する場合、金属製ダクトとメタルラス、ワイヤラス、金属板と電氣的に接触しないように取付ける</b> 漏電した場合、発火するおそれがあります。
	 <b>禁止</b> <b>電源線などの各配線に、以下のことをしない</b> ・傷つける ・無理に曲げる ・無理な力を加える ・束ねる ・重いものを載せる ・挟み込む 火災・漏電・故障のおそれがあります。
	 <b>禁止</b> <b>温泉など腐食しやすいガスが出る場所、異常に高温になる場所などへ設置はしない</b> 火災、感電、故障のおそれがあります。

 <b>注意</b>	
 <b>取付注意</b> <b>電源電線の接続は確実に</b> 接続部が過熱して発火のおそれがあります。	 <b>取付注意</b> <b>部品の取付けは確実に</b> 落下により、けがをするおそれがあります。
 <b>取付注意</b> <b>本製品の重量は約5.3kgあります。本体取付工事は十分強度が得られるよう補強材などを取付け、確実に</b> 補強が弱いと天井面が下がるおそれがあります。	 <b>取付注意</b> <b>リモコンは、浴室の外に取付ける</b> 感電のおそれがあります。
 <b>禁止</b> <b>本体やリモコンを洗浄したり、雨ざらしにしない</b> 火災・感電・故障のおそれがあります。	 <b>取付注意</b> <b>ダクトは本体のダクトジョイントに確実に接続する</b> 建物や本体が劣化するおそれがあります。
 <b>必ず守る</b> <b>取付作業時には必ず手袋をはめる</b> けがをするおそれがあります。	 <b>禁止</b> <b>水平な天井面以外への設置は行わない</b> 性能が低下するおそれがあります。

## 2 気をつけていただきたいこと

### ●この換気乾燥暖房機は、浴室天井取付け専用です。

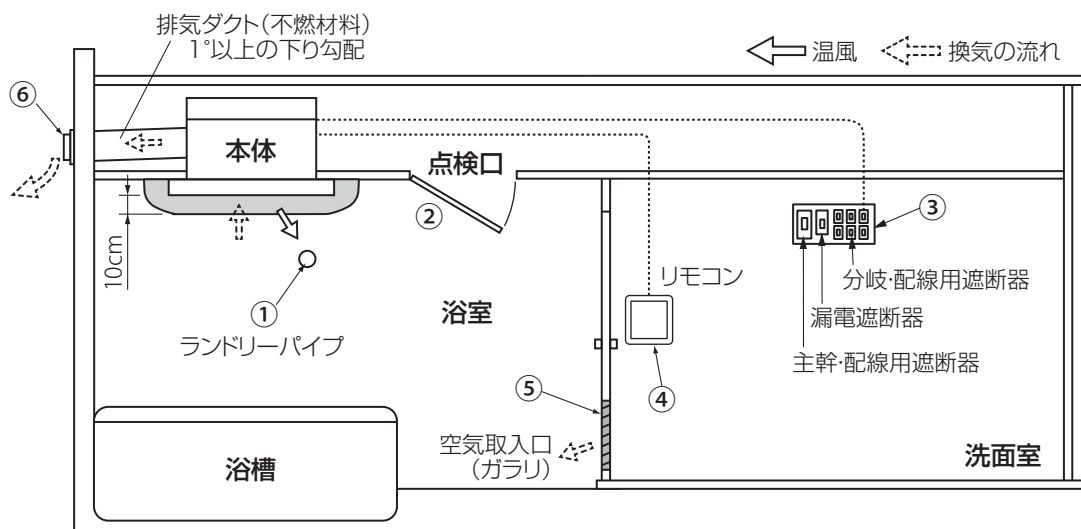
本製品は消防法基準適合品です。(一般社団法人 日本電機工業会で定める「組み込み型等の浴室衣類乾燥機の自主試験基準」に準じた試験を実施しています。)本製品の取付けにあたっては、地域により防災上の規制がありますので、ご不明な点は、行政官庁または所轄の消防署にお問い合わせください。

- ・ 機器本体(本暖房機の場合は天井裏側)は、可燃物との距離は開ける必要はありません。ただし、ダクトの取付け、機器本体の点検のため防露材(断熱材、保温材)で覆わないでください。
- ・ 機器は階上スラブや天井などに強固に取付けてください。
- ・ 温風吹出口および空気吸入口の前方10cm未満の範囲内に造営材など(乾燥する衣類も含む)を設けないでください。
- ・ 一次側に漏電遮断器を設け、機器本体のアース端子に規定のアース線を確実に接続してください。
- ・ ダクトの材質は、不燃材料で造られたものをご使用ください。
- ・ ダクトは専用としてください。また途中に中間ダクトファンなどを設置しないでください。

### ■ご注意

「1 安全のために必ずお守りください」の項をよくお読みいただき、さらに次の事項をあわせてお守りください。

- ① ランドリーパイプは吹出口から20cm以上離してください。
- ② 機器本体に近接する部分に、機器本体の点検・清掃に必要な点検口を設けてください。
- ③ 電源は専用の配線用遮断器(安全ブレーカー20A)から配線し、途中にスイッチを設けないでください。
- ④ リモコンは、必ず浴室外に取付けてください。決して浴室内に取付けしないでください。故障のおそれがあります。
- ⑤ 換気風量を確保するため、浴室ドアに空気取入口を設けていることを確認してください。
- ⑥ 排気ダクトは、屋外に向かって1°以上の下り勾配にして、雨水や結露水の逆流を防止してください。排気ダクトの外壁面には、屋外フードを取付け、雨水や鳥などの侵入を防いでください。



### ■次のようなダクト取付けはしないでください。

曲げ半径は、ダクト直径の2倍以下に曲げないでください。

風量低下のおそれがあります。

- 極端な曲げ (90°以上曲げないでください。)
- 多数の曲げ (曲げ数が多くなれば風量が低下します。)
- 排気口のすぐそばでの曲げ
- 接続ダクト径を極端に小さくする。(しぼり)
- 下向きの曲げ
- 他換気扇の排気ダクトとの合流

■ 屋外フードは圧力損失の少ないものを選定してください。

■ 屋外フードは必ず防虫網なしを使用してください。

■ 屋外フードの施工方法はそれぞれの工事説明書をお読みください。



### 3 梱包内容と各部の名称・寸法

#### ■梱包内容

所有者票セット……………1セット  
 ※必ず販売事業者さまにお渡し  
 ください。

取扱説明書……………1冊  
 ※必ずお客さまにお渡しください。

取付説明書……………1冊  
 この取付説明書を表します。  
 ※必ず次工程の取付業者さまに  
 お渡しください。

リモコン …………… 1個

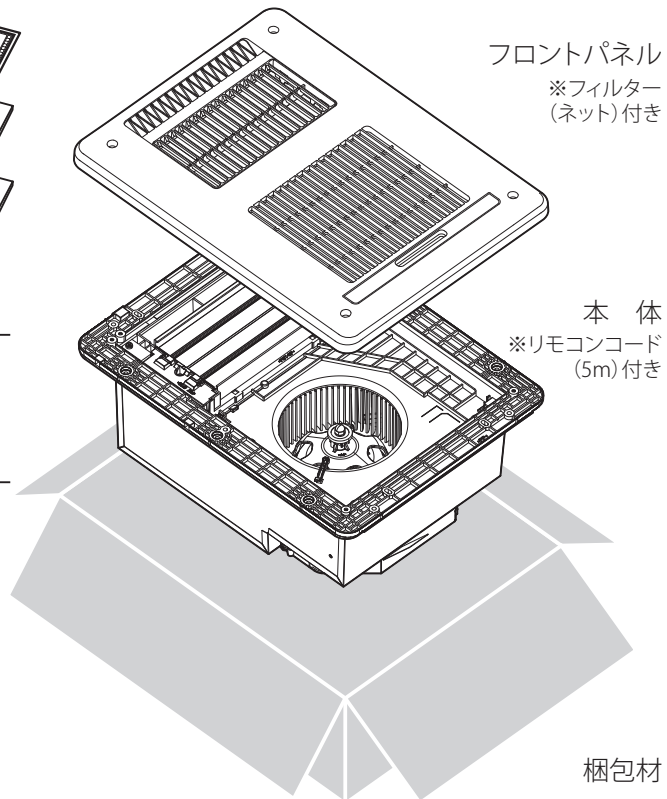
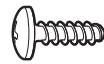
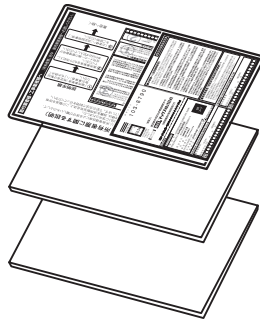
#### 付属品

+ドリルねじ 4×30  
 (本体取付用) …………… 6本

+皿タッピンねじ 4×35  
 (リモコン取付用) …………… 4本

+トラスタッピンねじ 4×14  
 (フロントパネル取付用) …… 4本

ねじ穴カバー  
 (フロントパネル用) …………… 4個



フロントパネル  
 ※フィルター  
 (ネット)付き

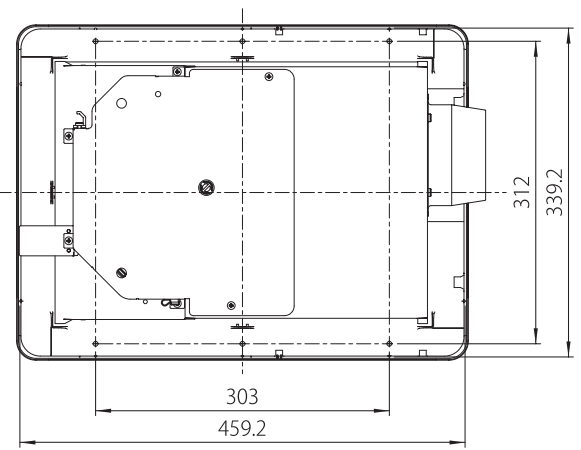
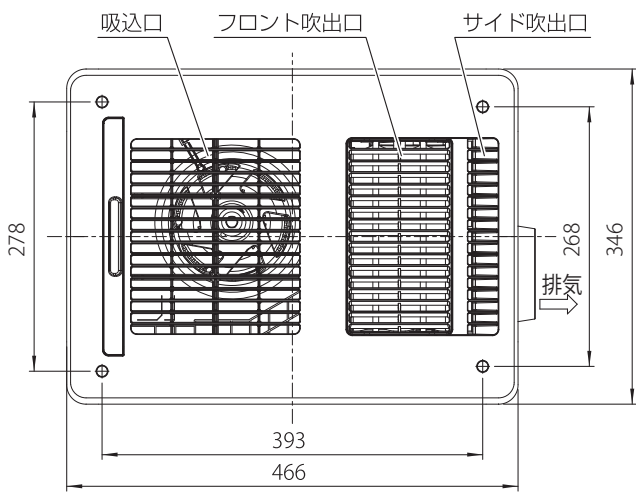
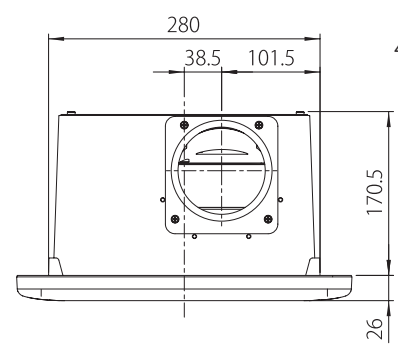
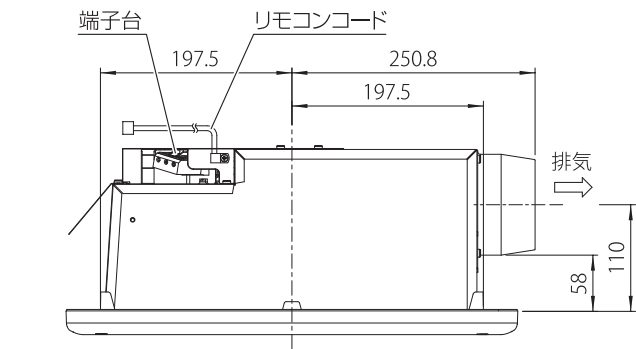
本体  
 ※リモコンコード  
 (5m)付き

梱包材

#### ■本体外形寸法図 (単位: mm)

ダクト呼び径 φ100

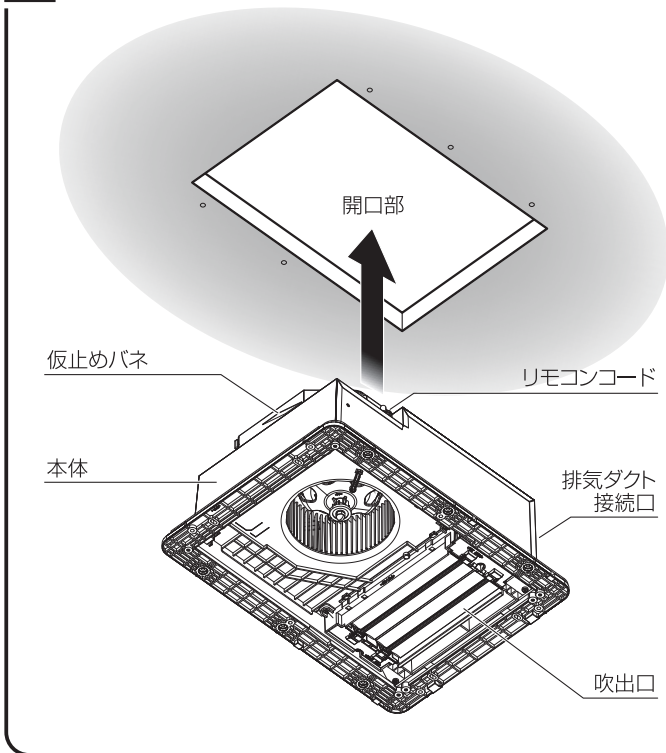
※天井開口寸法  
 410±3×285±3



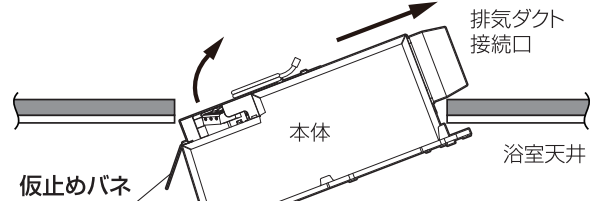
# 4 本体取付

## 1. 本体の取付け

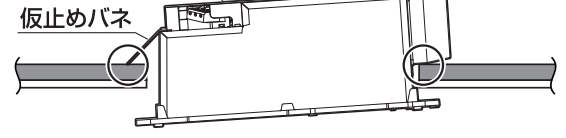
### 1 本体の挿入



排気ダクト接続口側から先に開口部に差込み、もう一方を差込んでください。



※仮止めバネが動き、手を離しても本体はその位置に保持されます。



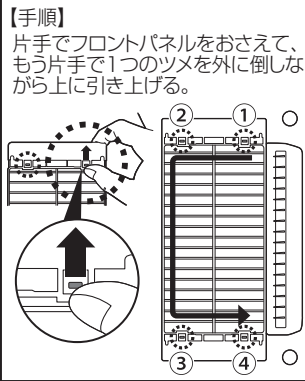
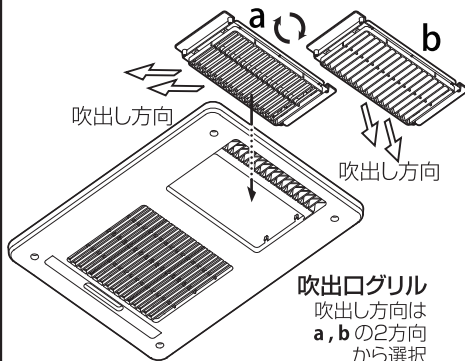
### ⚠ 注意

- リモコンコードを挟み込まないように注意し、取付ける
- 本体への異物や埃等の混入に注意する

## 2. フロントパネルの取付け

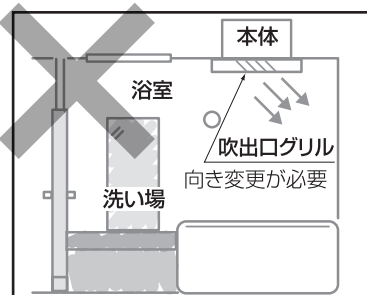
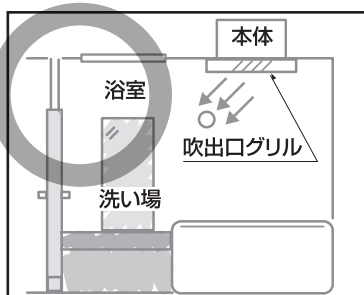
### 1 吹出口グリルの確認

初期出荷状態では吹出口グリルが **a** の向きになっています。 **b** のように向きを変えて取付ける事ができます。吹出し方向が壁側に向いている場合、洗い場側に向くように吹出口グリルを取付け直してください。



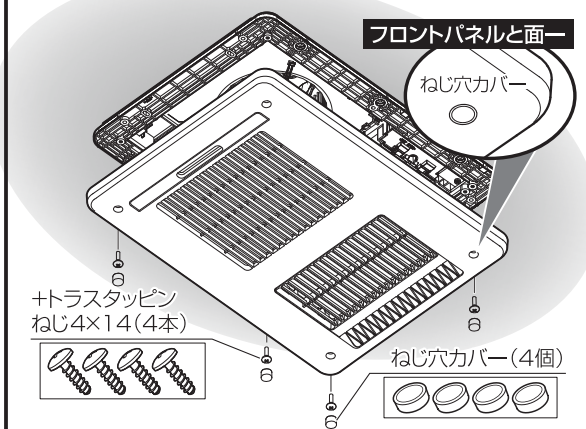
### ⚠ 注意

- パネル内部に異物や埃等がないか確認してください。
- 無理な力で取外さないでください。破損やケガのおそれがあります。



### 2 フロントパネル取付け

1. フロントパネルを付属の+トラスタッピンねじ 4×14 (フロントパネル取付用) 4本で取付けてください。
2. ねじの頭をかくすため、付属のねじ穴カバー 4個をはめます。ねじ穴カバーはフロントパネルと面一となる位置まで押込んでください。

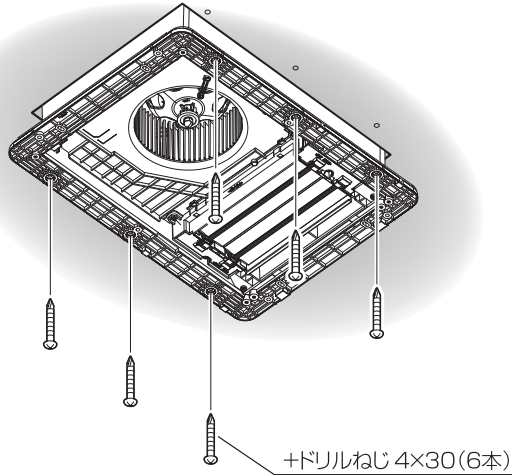


### ⚠ 注意

- ねじの締めすぎ等によるベースパネルの破損に注意する
- ねじ穴カバーを必ず取付ける
- ねじ穴カバーを押込みすぎた場合は、ピンセット等の先端が細いもので再度、取付け直す

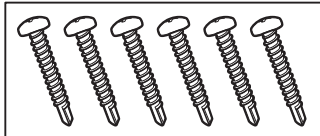
## 2 本体の固定

付属の+ドリルねじ4×30(本体取付用)6本で取付けてください。



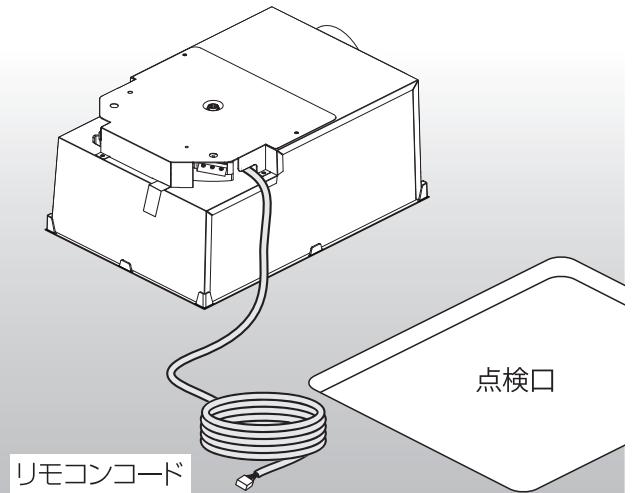
### ⚠ 注意

• 付属のねじ(防食加工ねじ)以外は使用しない



## 3 リモコンコードの配置

リモコンコードはできる限り、壁開口位置から離してください。また、後工事の電気工事業者さまにわかる位置に配置してください。

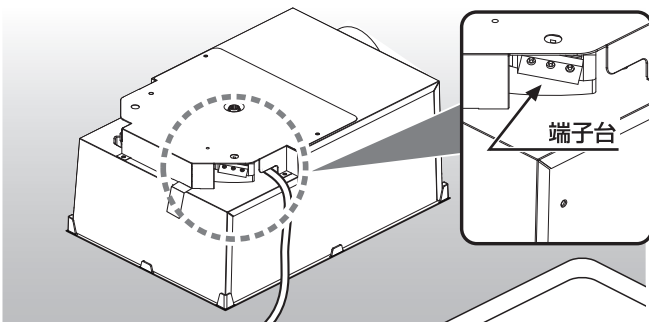


## 3. 端子台の確認

点検口から端子台が見えるか確認します。

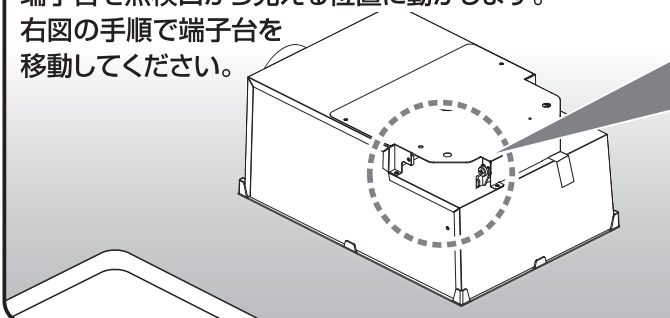
### 端子台が見える場合

次のページの **5 電気工事** へ進んでください。

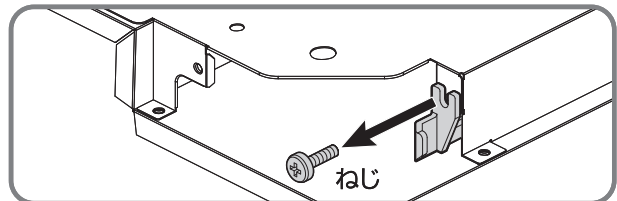


### 端子台が見えない場合

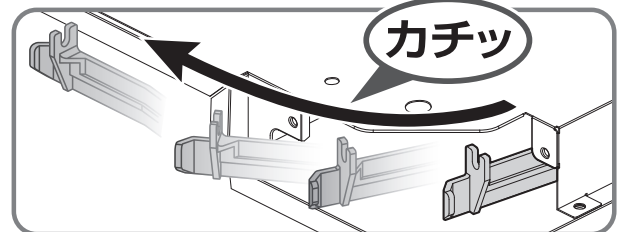
端子台を点検口から見える位置に動かします。右図の手順で端子台を移動してください。



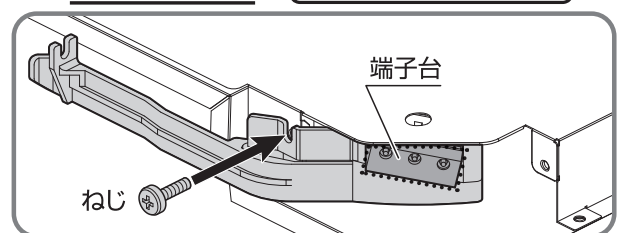
### ① ねじを外す



### ② 端子台を手前にスライド



### ③ ねじで固定 **⚠ 必ず固定する**



# 5 電気工事

ダクト取付け工事および電気工事は別途工事となります。

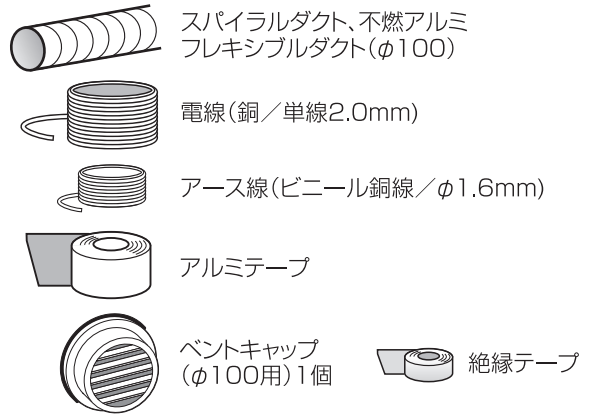
## 警告

- 電気工事は電気設備技術基準、内線規程など関連する法令・規程にしたがって必ず電気工事士の資格を有する者が適切な方法で行う。無資格者の工事や、電気工事士による不適切な工事は、火災や漏電を引き起こすおそれがあるほか、関係法令により処罰等されることがあります。
- 電力会社との契約電気容量が不足している場合は、追加工事を行う
- 電気工事は必ず分電板の換気乾燥暖房機のブレーカーを切って行う
- 最大消費電力は2230Wです。本機単独で20Aの専用回路にする。また途中にスイッチを設けない。誤った配線工事は火災・感電・故障のおそれがあります。
- メタルラス張り、ワイヤラス張り、または金属板張りの木造の造営物に金属製ダクトが貫通する場合、金属製ダクトとメタルラス、ワイヤラス、金属板と電氣的に接触しないように取付ける。漏電した場合、発火するおそれがあります。
- アースをD種接地工事に基づいて確実に取付け、漏電遮断器を設置する。漏電や故障のときに感電するおそれがあります。
- 単相AC200V以外はつながらない。火災・感電・故障のおそれがあります。
- 電源線などの各配線に、以下のことをしない。火災・漏電・故障のおそれがあります。
  - 傷つける
  - 無理に曲げる
  - 無理な力を加える
  - 束ねる
  - 重いものを載せる
  - 挟み込む

## 注意

- リモコンは浴室の外に取付ける。感電のおそれがあります。

## 1. 現場調達部材



以下はリモコンの取付方法に準じて準備してください。



## 2. 電気工事

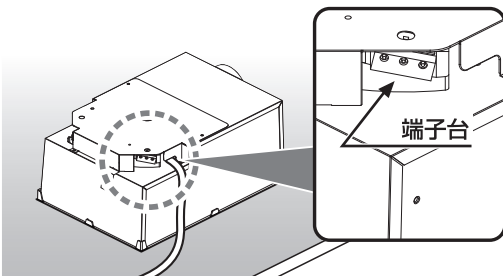
※端子台は可動式です。端子台を必ずシステムバス点検口側に移動して、

### ① 端子台の確認

点検口から端子台が見えるか確認します。

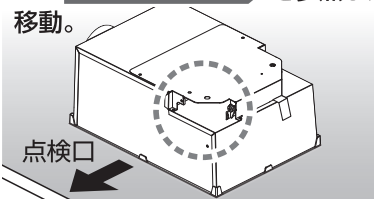
#### 端子台が見える場合

② 電源電線の加工 へ進んでください。

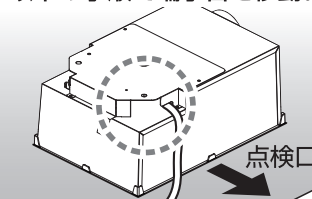


#### 端子台が見えない場合

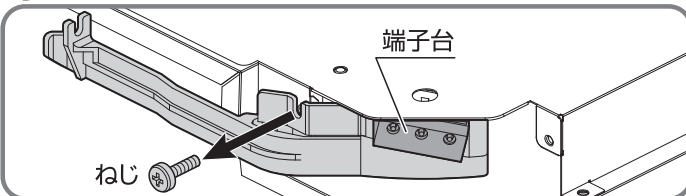
この向きの場合 P.6 ③. 端子台の確認 を参照し、移動。



この向きの場合 以下の手順で端子台を移動。

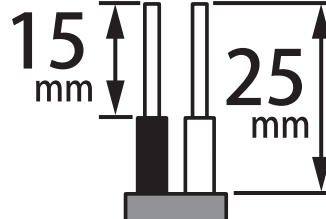


① 天井から本体を取り外し、ねじを外す



### ② 電源電線の加工

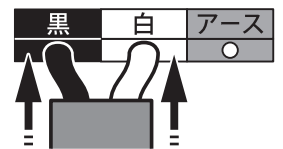
電源端子台まで配線用遮断器(単相AC200V)から電源電線(銅/単線φ2.0mm)を配線し、先端を以下のように加工してください。



※メンテナンスの際、本体を容易に取外せるように、電源電線は本体付近で2mくらいの余裕をとるように配線してください。  
※φ2.0mmの単線専用です。より線は接触不良により発熱のおそれがあるため絶対に使用しないでください。

### ③ 電源電線の接続

端子穴に心線を「ぐっ」と奥まで心線が見えないように確実に差し込んでください。

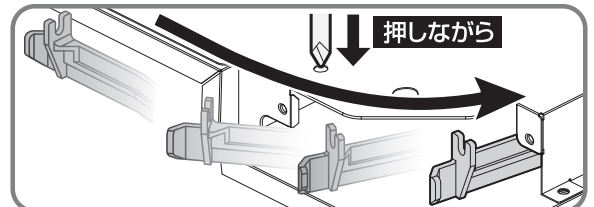


心線が見えないように

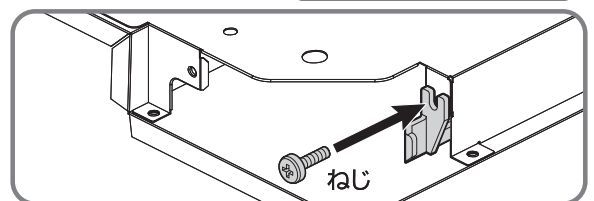
#### 注意

発火のおそれあり。電源電線の接続は確実に

② ロックを押しながら、端子台をスライド



③ ねじで固定 **必ず固定する**





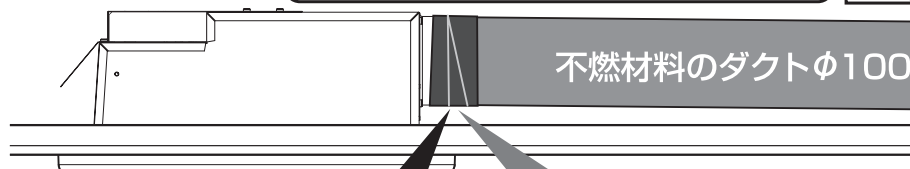
## ダクト取付工事

※P.3 2 気をつけていただきたいこと を必ずお読みになり、正しく取付けてください。

**1 2 3**の手順でダクトを確実に取付けてください。  
尚、アルミテープは風漏れや排気ダクトが外れないように確実に固定してください。

**1** 外壁にφ110の穴を設ける

❗ 1°以上の下り勾配とし、天井から吊るす



**3** 低圧損型 屋外フード  
(現場調達)



(現場調達)

❗ アルミテープは接着面がダクトとダクト接続部にしっかりかかるように巻く

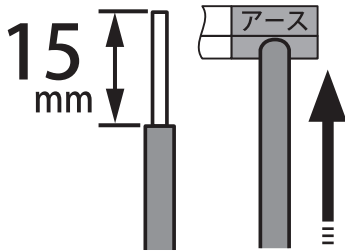
**2** しっかり差込み、アルミテープで固定

❗ ダクト内部に異物がないか確認する

AC200Vを接続してください。

### 4 アース工事

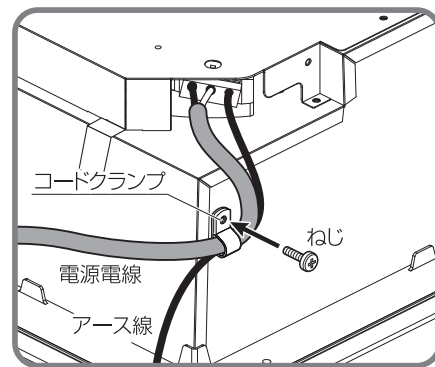
電源端子台にアース端子またはアース棒よりアース線(ビニール銅線: φ1.6mm)で結線してください。



### D種接地工事

### 5 電源電線の固定

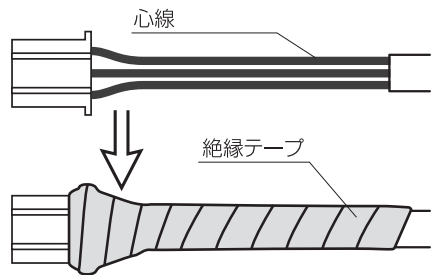
本体に貼付しているコードクランプセット(コードクランプとねじ)で電源電線とアース線を本体側面に固定してください。



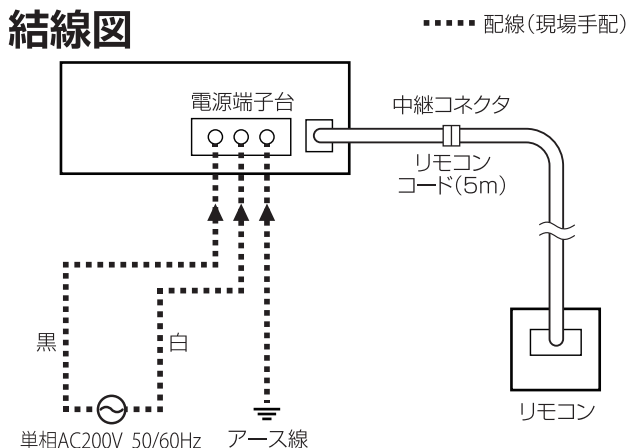
### 6 リモコンコードの配線

リモコンコードをリモコン取付位置まで配線してください。

配線時リモコンコード先端のコネクタを絶縁テープ(現場調達)等で保護し、コードの心線、コネクタ接続部に無理がかからないように注意してください。

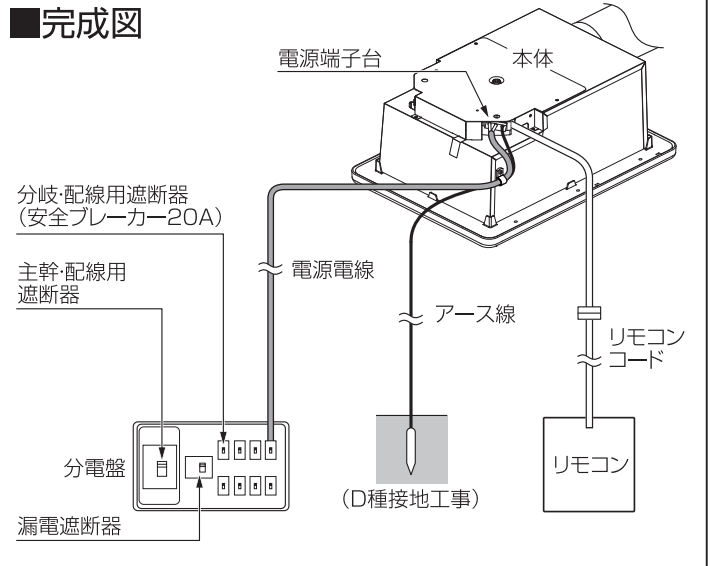


### 結線図



(注) ブレーカーを入れる前に必ず指定電圧「AC200V」が接続されていることを確認してください。

### 完成図



# 6 リモコン取付

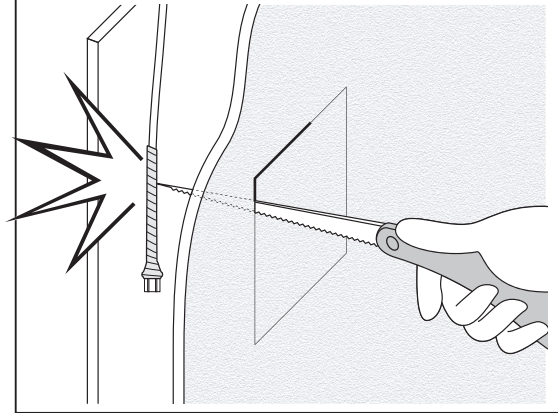
## ⚠ 注意

- リモコン開口位置の壁裏にリモコンコードがないことを確認してから開口作業を行う
- リモコンコードがある場合は、リモコンコードをリモコン開口位置から離れた位置にずらす
- 壁裏のリモコンコードを動かすことが困難な場合、穴あけ用具で傷つけないよう十分注意して開口作業を行う  
開口作業時に、壁裏にあるリモコンコードを切断するおそれがあります。

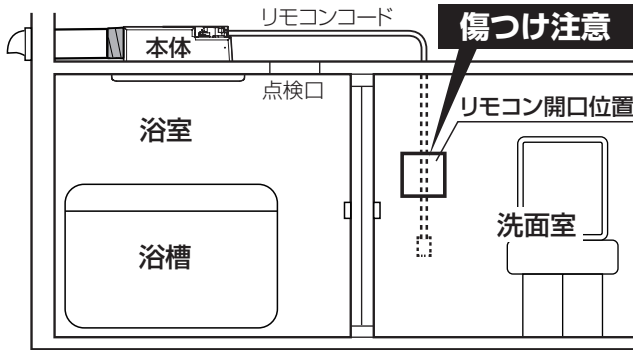
壁裏のリモコンコードを動かすことが困難な場合

### 傷つけ注意

穴あけ用具で傷つけないよう十分注意して開口作業を行う



取付注意



- リモコンコード先端の保護用の絶縁テープを剥がしてから、コネクタを接続する
- コネクタを図1のように、しっかりと奥まで差込む 図2のように、奥まで差込まれていないと、作動しない場合があります。
- コネクタを取付けた後、図3のように、コネクタが外れないことを確認する
- 確認の際、コードを引っ張らない 断線のおそれがあります



取付注意

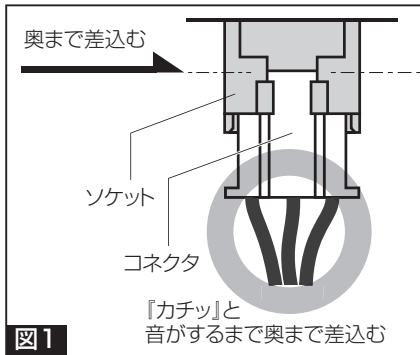


図1

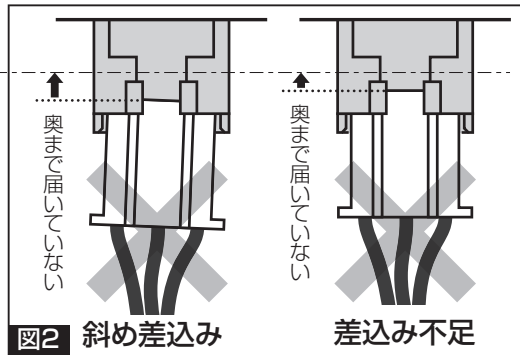


図2

斜め差込み

差込み不足

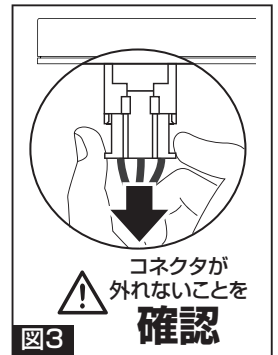


図3



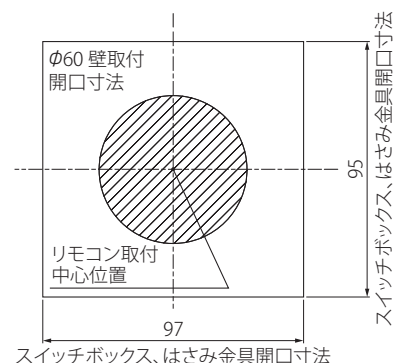
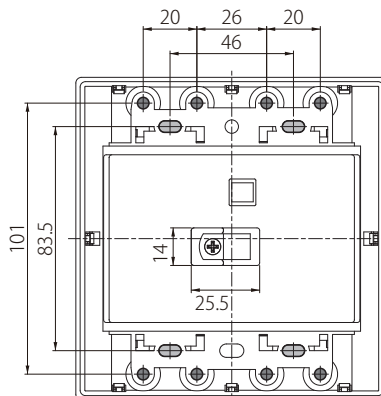
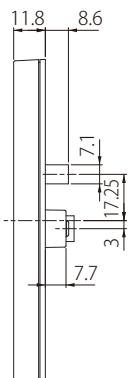
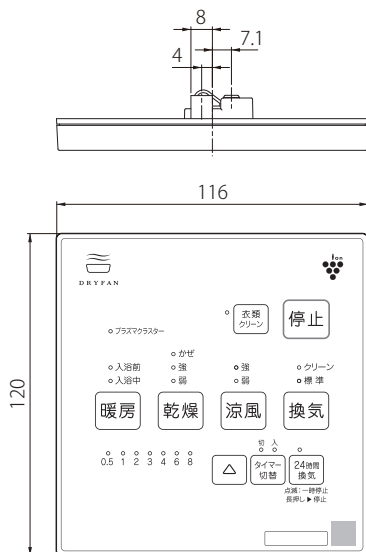
取付注意

- リモコンはお客様と打ち合わせて、操作に便利な位置に取付ける
- リモコンは洗面脱衣室など、必ず浴室外に取付ける 防水構造になっていないので、浴室には取付けしないでください。
- リモコンと本体は5mコードで接続する リモコンコードは本体に接続されています。壁にリモコンコードを通線する時は、先端のコネクタ、接続電線部分を保護して作業を行なってください。
- 通線の途中でリモコンコードが尖ったものへ接触したり、こすれたりしないように取付ける 断線や故障のおそれがあります。

## リモコン外形図 (単位: mm)

- 壁取付仕様で使用する穴 (4ヶ所)
- スイッチボックス、はさみ金具仕様で使用する長穴 (4ヶ所)

※開口寸法  
φ60(壁取付)  
97×95(スイッチボックス、はさみ金具)



※操作部はUFD-212PA / UFD-212PA-BKとなります。

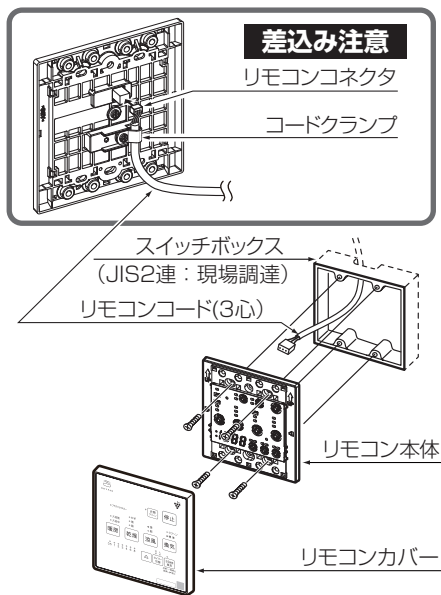
裏面図

リモコン取付開口寸法図

# 6 リモコン取付(つづき)

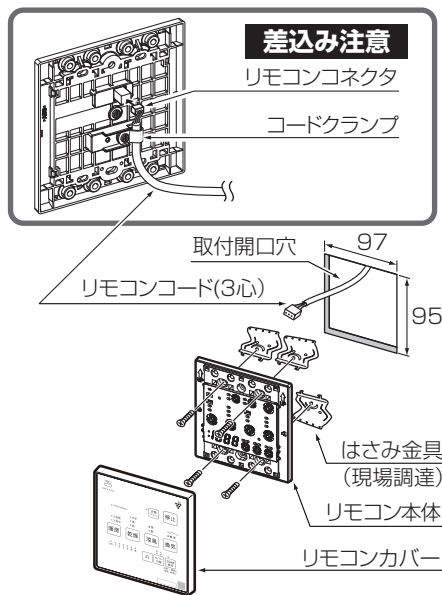
## イ.スイッチボックスを使用する場合

- ①取付場所に事前にスイッチボックス(JIS2連：現場調達)を取付けておいてください。
- ②リモコンカバーを外取してください。
- ③スイッチボックス用取付ねじ(現場調達)4本でリモコン本体をスイッチボックスに取付けてください。  
ねじは締めすぎないように注意してください。
- ④リモコン裏のソケット(3P)にリモコンコード先端のコネクタを確実に差し込んでください。差し込みが不完全な場合、故障や誤動作のおそれがあります。
- ⑤リモコンコードをコードクランプで固定してください。
- ⑥リモコンカバーを元通りに取付けてください。



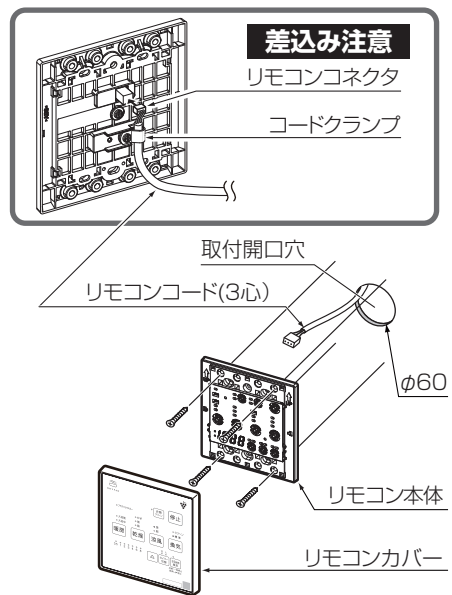
## ロ.市販のはさみ金具を使用する場合

- ①取付場所に穴(97×95mm)を開けてください。  
穴を開けるとき、リモコンコードを断線しないように注意してください。
- ②リモコンカバーを外取してください。
- ③リモコン裏のソケット(3P)にリモコンコード先端のコネクタを確実に差し込んでください。差し込みが不完全な場合、故障や誤動作のおそれがあります。
- ④リモコンコードをコードクランプで固定してください。
- ⑤各はさみ金具(現場調達)の取付方法で取付けてください。  
ねじは締めすぎないように注意してください。
- ⑥リモコンカバーを元通りに取付けてください。



## ハ.壁へ直接取付ける場合

- ねじが効きにくい壁には、事前に裏補強するか、カールプラグなどを使用してください。
- ①取付場所に穴(φ60mm)を開けてください。  
穴を開けるとき、リモコンコードを断線しないように注意してください。
  - ②リモコンカバーを外取してください。
  - ③リモコン裏のソケット(3P)にリモコンコード先端のコネクタを確実に差し込んでください。差し込みが不完全な場合、故障や誤動作のおそれがあります。
  - ④リモコンコードをコードクランプで固定してください。
  - ⑤付属の+皿タッピンねじ4×35(リモコン取付用)4本でリモコン本体を壁に取付けてください。  
ねじは締めすぎないように注意してください。
  - ⑥リモコンカバーを元通りに取付けてください。



# 7 点検と試運転

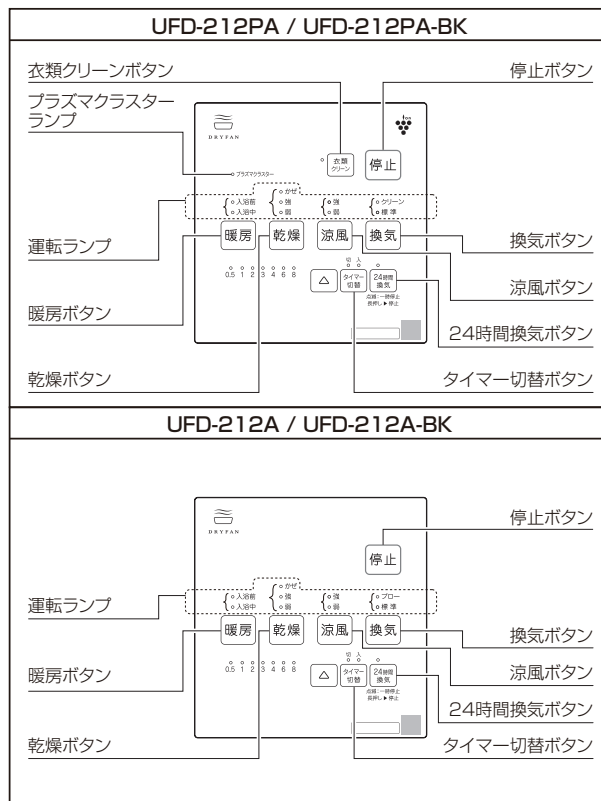
## 点検

- ①裏表紙の「取付確認チェックシート」は行いましたか？
- ②本体とリモコンが確実に取付けられていますか？
- ③リモコンコードが確実に接続されていますか？
- ④ダクト類が確実に取付けられていますか？
- ⑤最初の項目の「安全のために必ずお守りください」が守られていますか？

## 試運転

※くわしい使用方法は取扱説明書を参照してください。

1. 電源の投入	分電盤の換気乾燥暖房機専用ブレーカーを入れてください。リモコンの全運転ランプ(24時間換気ランプ以外)が点滅します。	
	乾燥強ランプと涼風強ランプが点滅表示した場合、電源電圧に100Vが入力されていますので、200Vを入力してください。	
2. 24時間換気モードの確認	①	24時間換気 押下 → 24時間換気 → 約90秒調整運転 → 吹込口から風が吸込まれることを確認
	②	24時間換気 押下 → 24時間換気 → 吸込まれる風が止まったことを確認
	③	24時間換気 押下 → 24時間換気 → 吹込口から風が吸込まれることを確認
	④	24時間換気 3秒押下 → 24時間換気 → 停止したことを確認



# 7 点検と試運転(つづき)

3. 乾燥モードの確認	①  乾燥 押下 →  乾燥 → フロント吹出口から温風、サイド吹出口から風(室温)が出てくることを手で確認	7. 衣類クリーンモードの確認 ※UFD-212PA、UFD-212PA-BKのみ ①  衣類クリーン 押下 → *  衣類クリーン → フロント吸込口から洗い場方向へ風(室温)が出てくることを手で確認 ②  停止 押下 →  衣類クリーン → 停止したことを確認						
	②  乾燥 押下 →  乾燥 → 点灯することを確認		8. 動作確認完了後 換気乾燥暖房機専用のブレーカーを切り、動作が停止していることを確認して試運転を終了してください。 動作確認完了後、同梱の取扱説明書に沿ってお客さまに使用方法、お手入れのしかたを説明してください。					
	③  乾燥 押下 →  乾燥 → フロント/サイド吹出口から風(室温)が出てくることを確認							
	④  停止 押下 →  乾燥 → 停止したことを確認							
4. 涼風モードの確認	①  涼風 押下 →  涼風 → フロント/サイド吹出口から風(室温)が出てくることを手で確認	各運転時の動作 <table border="1"> <tr> <td>                     強・弱・かぜ乾燥モード  </td> <td>                     強・弱涼風モード  </td> </tr> <tr> <td>                     入浴前・入浴中暖房・衣類クリーンモード  </td> <td>                     標準換気モード  </td> </tr> <tr> <td>                     クリーン(ブロー)換気モード  </td> <td>                     24時間換気モード  </td> </tr> </table> ※デザインはイラストと異なる場合があります。	強・弱・かぜ乾燥モード 	強・弱涼風モード 	入浴前・入浴中暖房・衣類クリーンモード 	標準換気モード 	クリーン(ブロー)換気モード 	24時間換気モード 
	強・弱・かぜ乾燥モード 		強・弱涼風モード 					
	入浴前・入浴中暖房・衣類クリーンモード 		標準換気モード 					
クリーン(ブロー)換気モード 	24時間換気モード 							
②  涼風 押下 →  涼風 → 点灯することを確認								
③  停止 押下 →  涼風 → 停止したことを確認								
5. 暖房モードの確認	①  暖房 押下 →  暖房 → フロント吹出口から温風が出てくることを手で確認	※UFD-212A、UFD-212A-BKはクリーンがブローになります。						
	②  暖房 押下 →  暖房 → フロント吹出口からの風量が減少したことを確認							
	③  停止 押下 →  暖房 → 停止したことを確認							
6. 換気モードの確認	①  換気 押下 →  換気 → 吸込口から風が吸込まれることを確認	不具合が生じた場合、点検の内容を再確認してください。 不具合が修正できない場合は、マックス 技術相談窓口 <b>03-5623-4612</b> までご連絡ください。						
	②  換気 押下 →  換気 → フロント/サイド吹出口から風(室温)が出てくることを手で確認							
	③  停止 押下 →  換気 → 停止したことを確認							

# 8 取付確認チェックシート

項目	内容	参照ページ	チェック欄
本体設置	排気ダクト接続口は正しい方向を向いていますか?	P 5	
	端子台は点検口側を向いていますか?	P 6, 7	
	端子台固定ねじは確実に取付けられていますか? ※端子台をスライドさせた場合	P 6, 7	
	吹出し方向が洗い場を向いていますか?	P 5	
	本体ねじ、パネル取付ねじは余りなく取り付けられていますか?	P 5, 6	
	リモコンコードは傷付きの可能性がある位置を避けられていますか?	P 6, 9	
	ねじ穴カバーは取付けられていますか?	P 5	
ダクト工事	下り勾配を確保していますか?	P 8	
	アルミテープで固定されていますか?	P 8	
電気工事	電源電線は単相AC200Vに接続されていますか?	P 7	
	電源電線は指定の位置に心線が見えないように接続されていますか?	P 7	
	D種接地工事によるアース線が接続されていますか?	P 8	
	電源電線とアース線が本体側面に固定されていますか?	P 8	
	漏電遮断器は取り付けられていますか?	P 8	
運 転	各種運転は確実に実行されていますか?	P10, 裏表紙	