

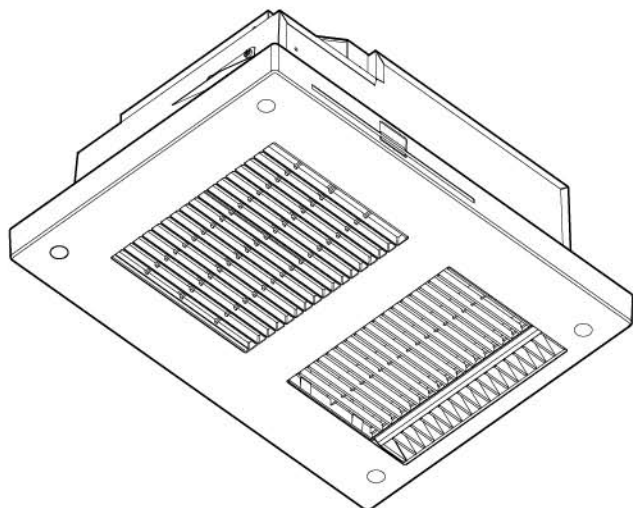


常時換気機能付換気乾燥暖房機

特定保守製品

UFD-210A

販売事業者さま・取付業者さま・工事業者さま用



1. 安全のために必ずお守りください	2
2. 気をつけていただきたいこと	3
3. 梱包内容と各部の名称・寸法	4
4. 取付前の準備	5
5. 本体の取付け	5
6. フロントパネルの取付け	6
7. 現場調達部材	7
8. ダクトの取付け	7
9. 電気工事	7,8,9
10. リモコンの取付け	10,11
11. 点検と試運転	裏表紙

取付業者さま・工事業者さまへのお願い

本製品は、消費生活用製品安全法(消安法)で定められる「特定保守製品」です。

本製品に同梱されている「所有者票」等(消安法に関する説明資料、所有者票)は消安法に定められる販売事業者さまがお客さまに説明する事項等が記載されています。必ず販売事業者さまにお渡しください。

【注意】

- 浴室の天井に取付用開口部(410±3×285±3mm)が必要です。
- 本製品は、本体を天井面の下から取付ける方式となっています。〈天井埋込型〉
- 本製品は単相AC200V専用となっています。





次工程の取付業者さまに本説明書を確実にお渡しください。

1 安全のために必ずお守りください

- 取付けはこの取付説明書に従って確実に行ってください。(火災、感電の恐れがあります。)
- この項に示した注意事項は、安全に関する重大な内容を記載していますので必ずお守りください。
- 表示の意味は次のとおりになっています。









 警告 この表示を無視して、誤った取扱いをすると、人が死亡または重傷を負う可能性が想定される内容を示しています。	 注意 この表示を無視して、誤った取扱いをすると、人が傷害を負う可能性及び物的損害のみの発生が想定される内容を示しています。
--	--

- 図記号の意味は次のとおりになっています。

 「 禁止 」を表します	 「 分解禁止 」を表します	 「 必ず行うこと 」を表します	 「アースをD種接地工事に基づいて必ず接続すること」を表します
--	--	---	--

- 取付け完了後、この項の注意事項が守られているか確認のうえ、試運転を行い異常がないか確認し、取扱説明書に沿ってお客さまに使用方法、お手入れのしかたを説明してください。

 警告	
 使用禁止 内釜式風呂を設置した浴室では使用しない 排気ガスが浴室内に逆流し、一酸化炭素中毒を起こす恐れがあります。	 アース接続 アースをD種接地工事に基づいて確実に取付け、 漏電遮断器を設置する 漏電、故障のときに感電する恐れがあります。
 使用禁止 吹き付け式の断熱材は使用しない 火災、故障の恐れがあります。	 取付注意 最大消費電力は2230Wです。本機単独で20Aの専用回路にする。また途中にスイッチを設けない 誤った配線工事は火災・感電・故障の恐れがあります。
 使用禁止 単相AC200V以外はつながらない 火災・感電・故障の恐れがあります。	 分解禁止 改造は行わない。また、修理技術者以外の方は、 分解したり修理をしない 火災・感電・けがの恐れがあります。 修理はお買い上げの販売事業者さま、または当社へご相談ください。
 取付注意 電気工事は電気設備技術基準、内線規程など関連する法令・規程にしたがって必ず電気工事士の資格を有する者が適切な方法で行う 無資格者の工事や、電気工事士による不適切な工事は、火災や漏電を引き起こす恐れがあるほか、関係法令により処罰等されることがあります。	 取付注意 メタルラス張り、ワイヤラス張り、または金属板張りの木造の造営物に金属製ダクトが貫通する場合、金属製ダクトとメタルラス、ワイヤラス、金属板と電氣的に接触しないように取付ける 漏電した場合、発火する恐れがあります。
 使用禁止 本機には電源端子台が2カ所あります。 必ず、ユニットバス点検口側のみに接続する 火災・漏電・故障の恐れがあります。	 取付注意 電源線などに各配線に、以下のことをしない ・傷つける ・無理に曲げる ・無理な力を加える ・束ねる ・重いものを載せる ・挟み込む 火災・漏電・故障の恐れがあります。
 使用禁止 送り配線(使用していない側の端子台に他機器を接続)しない 火災・漏電・故障の恐れがあります。	 禁止 火災・漏電・故障の恐れがあります。

 注意	
 取付注意 本製品の重量は約5.9kgあります。 本体取付工事は十分強度が得られるよう補強材などを取付け、確実に 落下により、けがをする恐れがあります。	 禁止 本体やリモコンを洗浄したり、雨ざらしにしない 火災・感電・故障の恐れがあります。
 取付注意 電源電線の接続は確実に 接続部が過熱して発火の恐れがあります。	 取付注意 リモコンは、浴室の外に取付ける 感電の恐れがあります。
 取付注意 部品の取付けは確実に 落下により、けがをする恐れがあります。	 取付注意 ダクトは本体のダクトジョイントに確実に接続する 建物や本体が劣化する恐れがあります。
 必ず守る 取付作業時には必ず手袋をはめる けがをする恐れがあります。	

2 気をつけていただきたいこと

●この換気乾燥暖房機は、浴室天井取付け専用です。

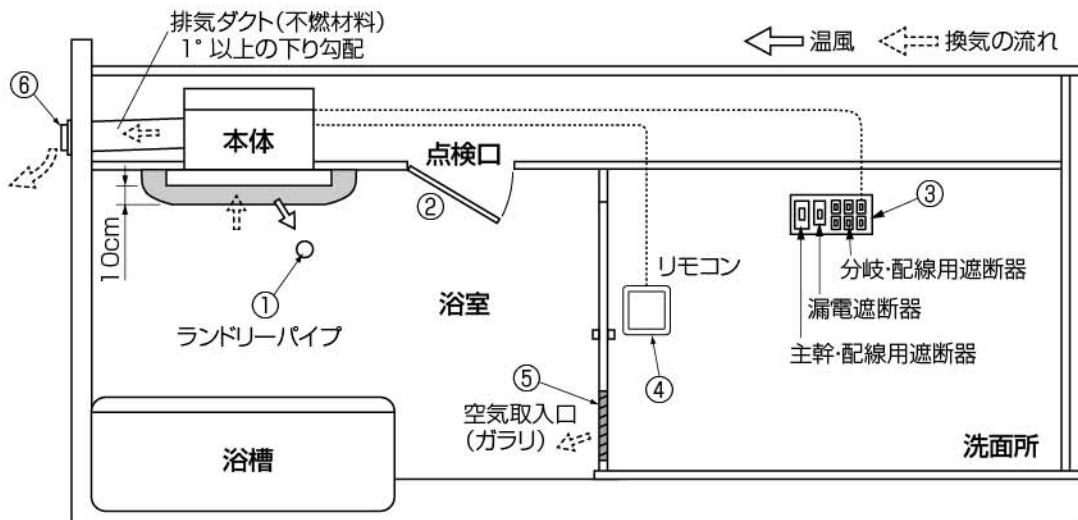
本製品は消防法基準適合品です。(社団法人 日本電機工業会で定める「組み込み型等の浴室衣類乾燥機の自主試験基準」に準じた試験を実施しています。)本製品の取付けにあたっては、地域により防災上の規制がありますので、ご不明な点は、行政官庁または所轄の消防署にお問い合わせください。

- ・機器本体(本暖房機の場合は天井裏側)は、可燃物との距離は開ける必要はありません。ただし、ダクトの取付け、機器本体の点検のため防露材(断熱材、保温材)は避けて敷設してください。
- ・機器は階上スラブや天井などに強固に取付けてください。
- ・温風吹出口および空気吸入口の前方10cm未満の範囲内に造営材など(乾燥する衣類も含む)を設けないでください。
- ・一次側に漏電遮断器を設け、機器本体のアース端子に規定のアース線を確実に接続してください。
- ・ダクトの材質は、不燃材料で造られたものをご使用ください。
- ・ダクトは専用としてください。また途中に中間ダクトファンなどを設置しないでください。

■ご注意

「**1 安全のために必ずお守りください**」の項をよくお読みいただき、さらに次の事項をあわせてお守りください。

- ①ランドリーパイプは吹出口から20cm以上離してください。
- ②機器本体に近接する部分に、機器本体の点検・清掃に必要な点検口を設けてください。
- ③電源は専用の配線用遮断器(安全ブレーカー20A)から配線し、途中にスイッチを設けないでください。
- ④リモコンは、必ず浴室外に取付けてください。決して浴室内に取付けしないでください。故障の恐れがあります。
- ⑤換気風量を確保するため、浴室ドアに空気取入口(ガラリ)を設けていることを確認してください。(有効開口面積100cm²以上)
- ⑥排気ダクトは、屋外に向かって1°以上の下り勾配にして、雨水や結露水の逆流を防止してください。排気ダクトの外壁面には、ベントキャップやウエザーカバーなどを取付け、雨水や鳥などの侵入を防いでください。



■次のような特殊な環境でのご使用は避けてください。

温泉など腐食しやすいガスが出る場所、異常に高温になる場所などでの設置はしないでください。故障の恐れがあります。

■次のようなダクト取付けはしないでください。

曲げ半径は、ダクト直径の2倍以下に曲げないでください。

風量低下の恐れがあります。

- 極端な曲げ (90°以上曲げない) でください。
- 多数の曲げ (曲げ数が多くなれば) 風量が低下します。
- 排気口のすぐそばでの曲げ
- 接続ダクト径を極端に小さくする。(しぼり)
- 下向きの曲げ

■屋外フードは圧力損失の少ないものを選定してください。

■屋外フードは必ず防虫網なしを使用してください。

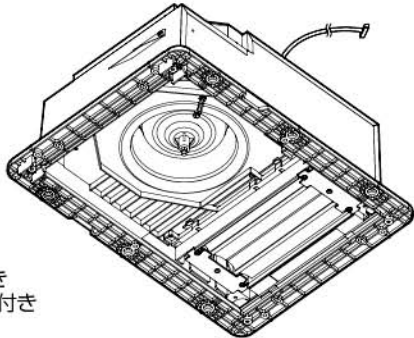
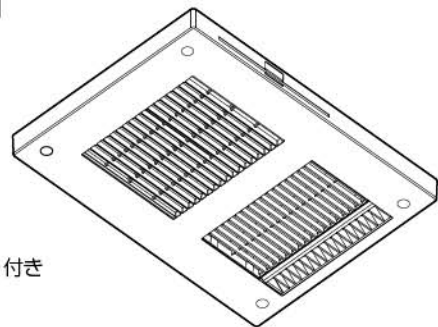

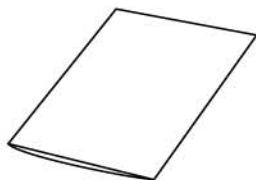
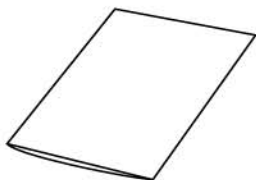

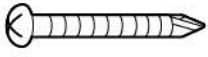
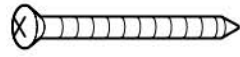
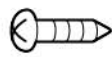

■屋外フードの施工方法はそれぞれの工事説明書をお読みください。



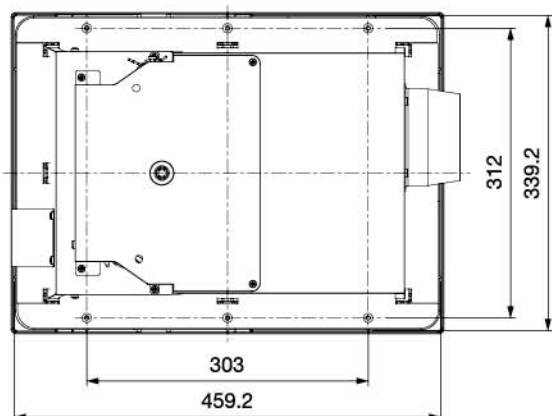
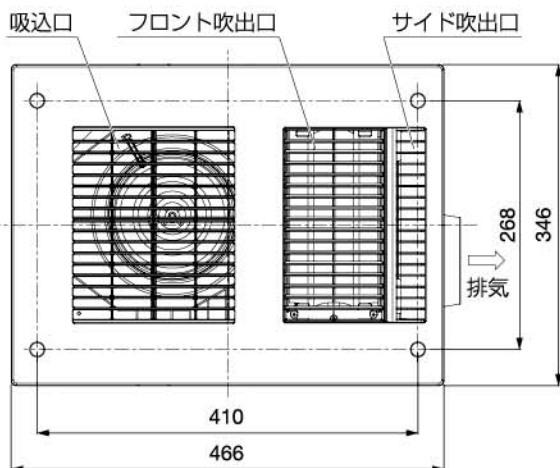
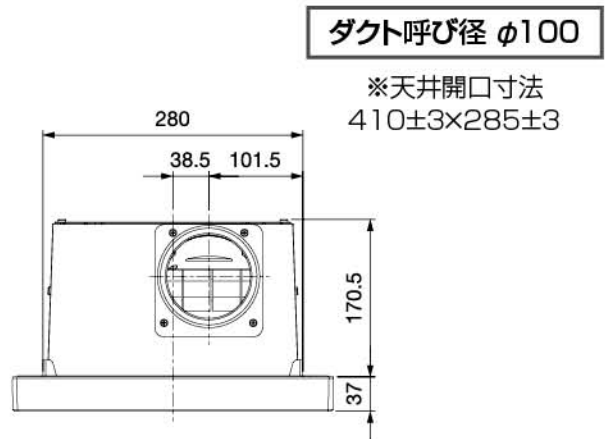
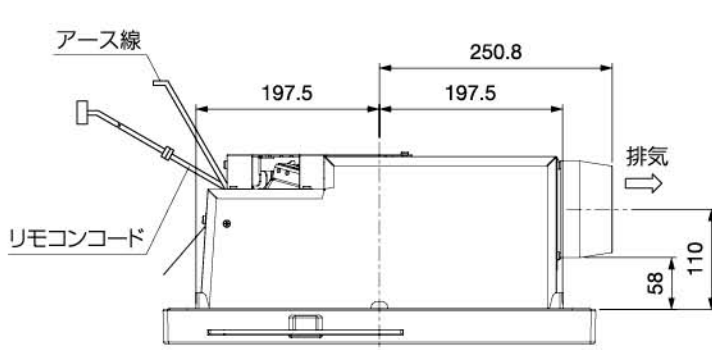
3

梱包内容と各部の名称・寸法

■梱包内容

<p>本体 1台</p>  <p>※アース線(2.5m)付き ※リモコンコード(5m)付き</p>	<p>フロントパネル1個</p>  <p>※フィルター(ネット)付き</p>		
<p>リモコン 1個</p> 	<p>取付説明書 1冊 この取付説明書を表します。 ※必ず次工程の取付業者さまにお渡しください。</p> 	<p>取扱説明書 1冊 ※必ずお客さまにお渡しください。</p> 	<p>所有者票セット 1セット ※必ず販売業者さまにお渡しください。</p> 
<p>+ドリルねじ4×30 (本体取付用)…………… 6本</p> 	<p>+皿タッピンねじ4×35 (リモコン取付用)…………… 4本</p> 		
<p>+トラスタッピンねじ4×14 (フロントパネル取付用)…………… 4本</p> 	<p>ねじ穴カバー (フロントパネル用)…………… 4個</p> 		

■本体外形寸法図 (単位：mm)

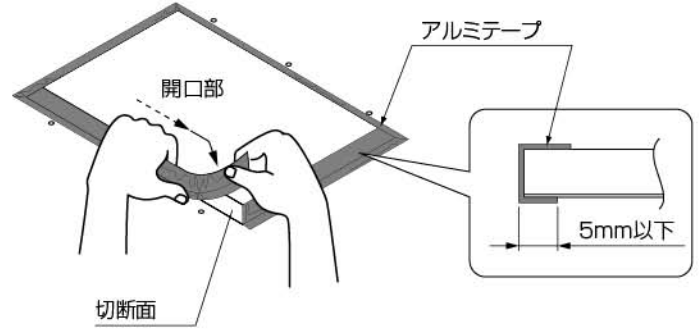


4 取付前の準備

■平天井への取付け

天井開口部の切断面に付属のアルミテープを貼り付けます。

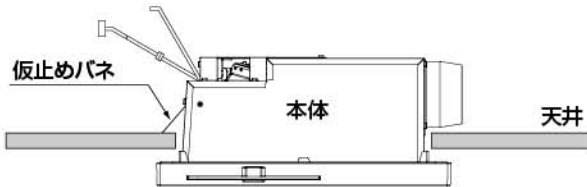
※浴室内面には5mm以上出さないでください。



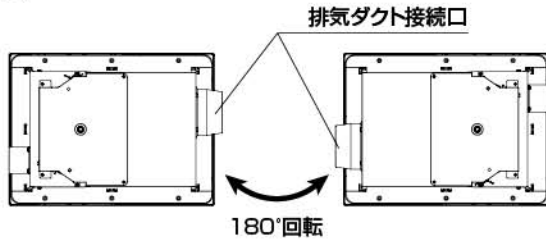
5 本体の取付け

●本体を排気ダクト接続部側から開口部に差込み、付属の+ドリルねじ4×30(本体取付用)6本で取付けてください。

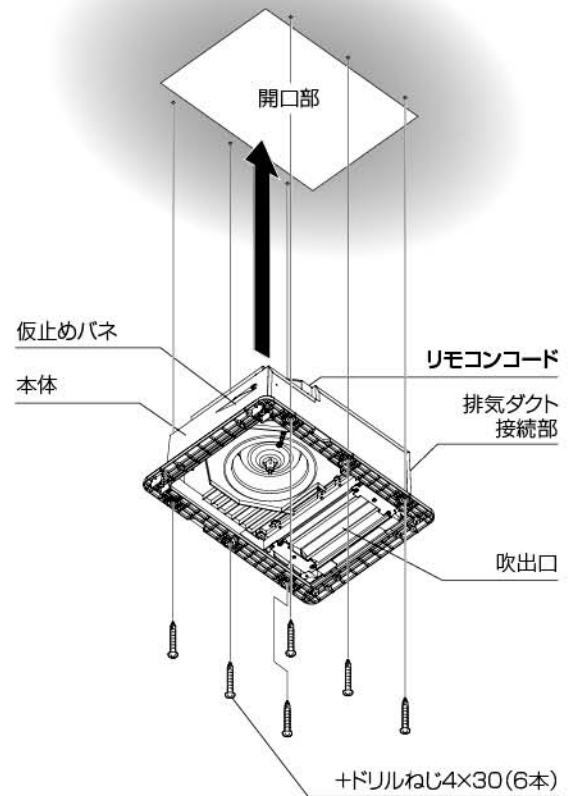
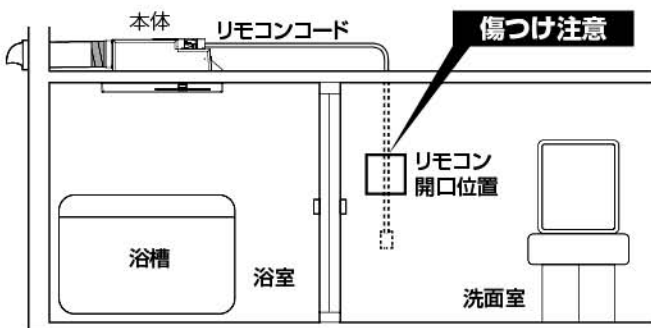
※天井に本体を挿入すると、仮止めバネが働き、手を離しても本体はその位置に保持されます。



※排気ダクト接続口を設計プランにあうように、暖房機本体とフロントパネルを180°回転させて取付けることができます。



※リモコンコードはできるだけ壁開口位置から放してください。洗面室の壁開口時に傷つけてしまう恐れがあります。



⚠ 注意

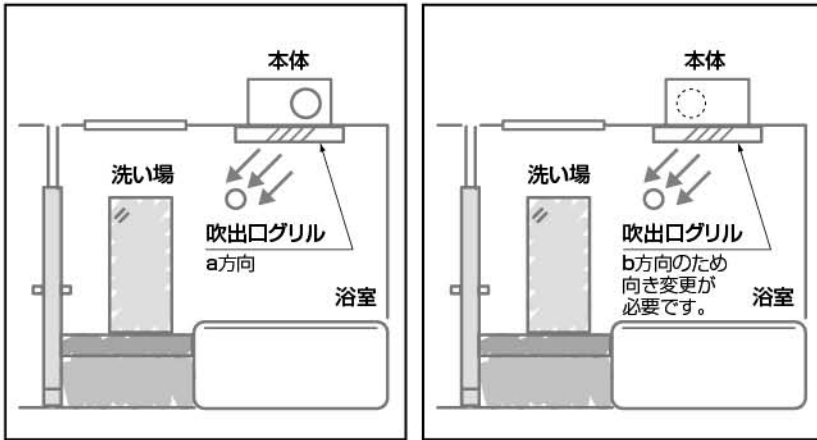


取付注意

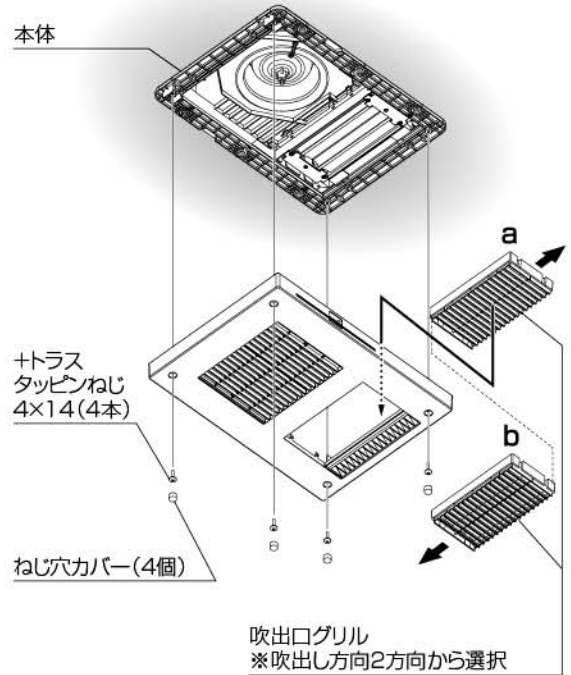
- リモコンコードを挟み込まないように注意し、取付ける
- 本体への異物や埃等の混入に注意する

6 フロントパネルの取付け

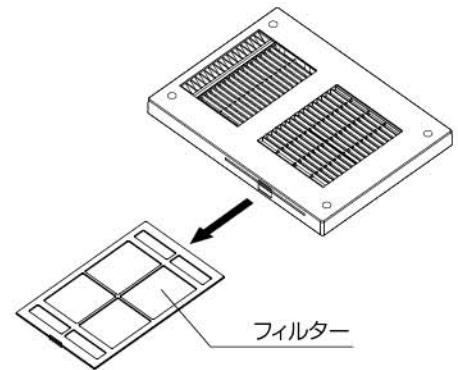
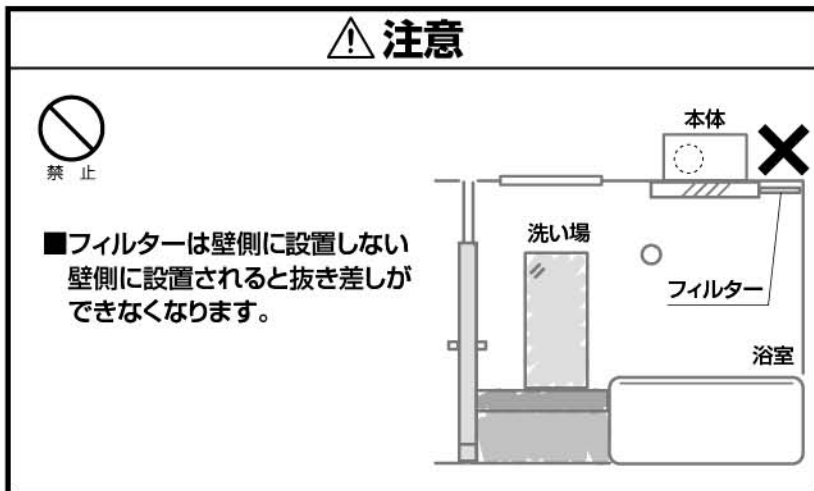
①初期出荷状態では吹出口グリルがaの向きになっています。
吹出口グリルはbのように向きを変えて取付ける事ができます。
吹出し方向が洗い場側に向くように吹出口グリルを取付け直して
ください。



※パネル内部に異物や埃等がないか確認してください。



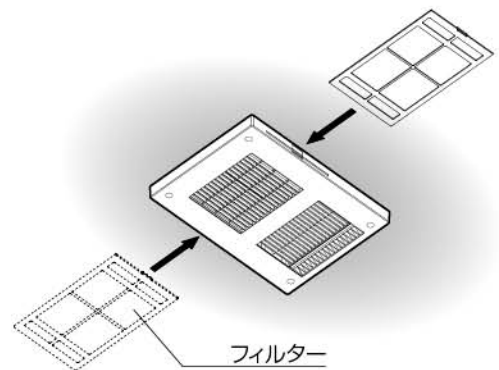
②フロントパネルを取付ける前に、必ずフィルターを外してください。



③フロントパネルを付属の+トラスタッピングねじ4x14(フロントパネル取付用)4本で取付けてください。

④ねじの頭をかくすため、付属のねじ穴カバー4個をはめてください。

⑤フィルターを洗い場側から差込んでください。



注意

- 吹出し方向が洗い場側に向くように吹出口グリルを取付け直す
- ねじ穴カバーは必ず取付ける
- 天井とフロントパネルの間に隙間が無いことを確認する
- ねじの締めすぎ等によるフロントパネルの破損に注意する

取付注意

ダクト取付け工事および電気工事は別途工事となります。
この取付説明書を必ず次工程の取付業者さまにお渡しください。

以下、別途工事

警告



取付注意

電気工事は電気設備技術基準、内線規程など関連する法令・規程にしたがって必ず電気工事士の資格を有する者が適切な方法で行う
無資格者の工事や、電気工事士による不適切な工事は、火災や漏電を引き起こす恐れがあるほか、関係法令により処罰等されることがあります。



取付注意

最大消費電力は2230Wです。本機単独で20Aの専用回路にする。また途中にスイッチを設けない
誤った配線工事は火災・感電・故障の恐れがあります。



アース接続

アースをD種接地工事に基づいて確実に取付け、漏電遮断器を設置する
漏電や故障のときに感電する恐れがあります。

警告



使用禁止

単相AC200V以外はつながらない
火災・感電・故障の恐れがあります。



禁止

電源線などに各配線に、以下のことをしない
・傷つける ・無理に曲げる ・無理な力を加える
・束ねる ・重いものを載せる ・挟み込む
火災・漏電・故障の恐れがあります。

注意



取付注意

リモコンは浴室の外に取付ける
感電の恐れがあります。

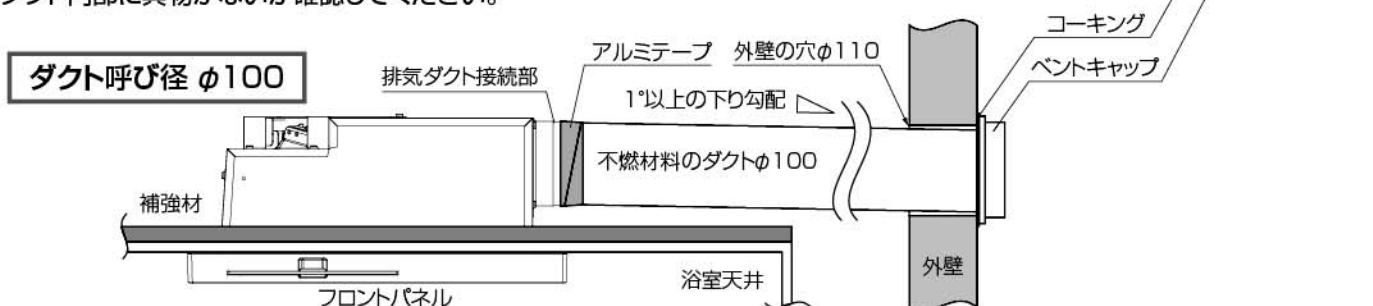
7 現場調達部材

- スパイラルダクト、不燃アルミフレキシブルダクト(φ100)
- 電線(銅/単線2.0mm)
- アルミテープ
- ベントキャップ(φ100用).....1ヶ
- スイッチボックス(JIS2連)と取付用ねじ
→ スイッチボックス仕様の場合
- はさみ金具と取付用ねじ → はさみ金具仕様の場合

8 ダクトの取付け

「2 気をつけていただきたいこと」(P3)を必ずお読みになり、正しく取付けてください。

- ①外壁に排気ダクトを通す穴(φ110)を設けてください。
 - ②排気ダクトを本体の排気ダクト接続部にしっかり差込んで、アルミテープ(現場調達)で風漏れや排気ダクトが外れないように確実に固定してください。ダクトは、本体に力が加わらないよう天井から吊してください。排気ダクトは屋外に向かって1°以上の下り勾配にしてください。
 - ③外壁面には低圧損型のベントキャップ、ウエザーカバー(現場調達)などを取付けてください。
- ※ダクト内部に異物がないか確認してください。

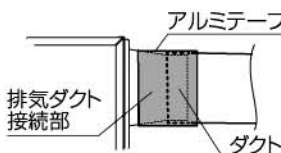


注意



取付注意

■アルミテープは接着面がダクトとダクト接続部にしっかりかかるように巻く



取付注意

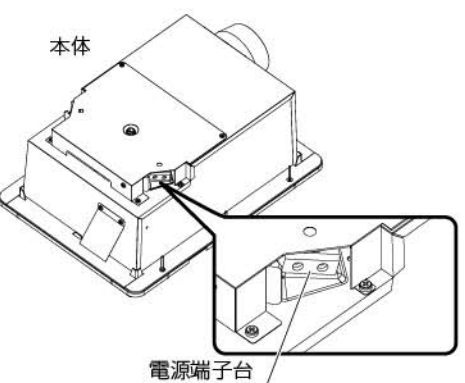
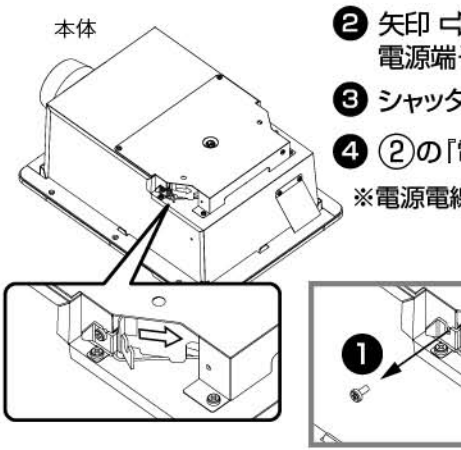
■ダクトは屋外に向かって下り勾配にする
浴室への結露水滴下の恐れがあります。

9 電気工事

警告

 <p>電力会社との契約電気容量が不足している場合は、追加工事を行う</p> <p>取付注意</p>	 <p>電気工事は必ず分電盤の換気乾燥暖房機のブレーカーを切って行う</p> <p>取付注意</p>
 <p>単相AC200V以外はつながない 火災・感電・故障の恐れがあります。</p> <p>使用禁止</p>	 <p>最大消費電力は2230Wです。本機単独で20Aの専用回路にする。また途中にスイッチを設けない誤った配線工事は火災・感電・故障の恐れがあります。</p> <p>取付注意</p>
 <p>電気工事は電気設備技術基準、内線規程など関連する法令・規程にしたがって必ず電気工事士の資格を有する者が適切な方法で行う 無資格者の工事や、電気工事士による不適切な工事は、火災や漏電を引き起こす恐れがあるほか、関係法令により処罰等されることがあります。</p> <p>取付注意</p>	 <p>メタルラス張り、ワイヤラス張り、または金属板張りの木造の造営物に金属製ダクトが貫通する場合、金属製ダクトとメタルラス、ワイヤラス、金属板と電気的に接触しないように取付ける 漏電した場合、発火する恐れがあります。</p> <p>取付注意</p>
 <p>アースをD種接地工事に基づいて確実に取付け、漏電遮断器を設置する 漏電、故障のときに感電する恐れがあります。</p> <p>アース接続</p>	 <p>電源線などに各配線に、以下のことをしない ・傷つける ・無理に曲げる ・無理な力を加える ・束ねる ・重いものを載せる ・挟み込む 火災・漏電・故障の恐れがあります。</p> <p>禁止</p>

①端子台の確認 ※端子台は2ヶ所あります。必ずユニットバス点検口側のみに単相AC200Vを接続してください。

端子台が見える場合	端子台が見えない場合
<p>②の「電源電線の加工」を行ってください。</p>  <p>本体</p> <p>電源端子台</p>	<p>① ねじを外してください。</p> <p>② 矢印 ⇨ の方向へシャッターをスライドさせ、電源端子台を露出してください。</p> <p>③ シャッターをねじで固定してください。</p> <p>④ ②の「電源電線の加工」を行ってください。</p> <p>※電源電線接続後、シャッターを閉めないでください。</p>  <p>本体</p> <p>シャッター</p> <p>電源端子台</p>

②電源電線の加工

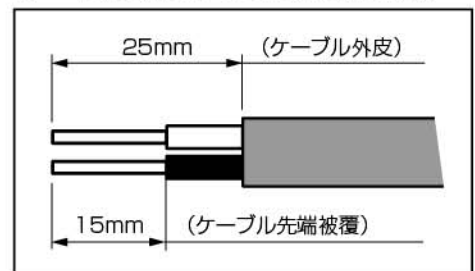
電源端子台まで配線用遮断器(単相AC200V)から電源電線(銅/単線φ2.0mm)を配線し、電源電線先端の加工をします。

右図のようにVVFケーブルの外皮を約25mmむき、先端被覆を15mmむいてください。

※メンテナンスの際、本体を容易に取り外せるように、電源電線は本体付近で2mくらいの余裕をとるように配線してください。

※φ2.0mmの単線専用です。より線は接触不良により発熱の恐れがあるため絶対に使用しないでください。

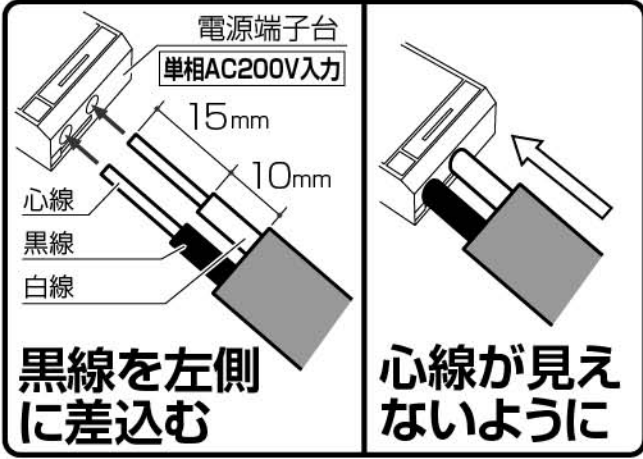
ケーブル被覆のむき寸法(原寸大)



9 電気工事 (続き)

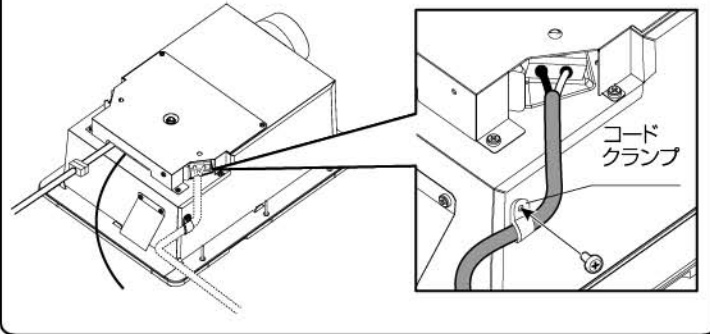
③ 電源電線の接続

下図のように端子穴に心線を「ぐっ」と奥まで心線が見えないように確実に差込んでください。
 このとき黒線を左側の穴に差込んでください。
 ※差込みが不十分な場合、火災、焼損や加熱の恐れがあります。
 ※指定電圧「単相AC200V」以外では使用しないでください。



④ 電源電線の固定

電源電線を端子台近くに貼りつけてある付属のコードクランプとねじで本体側面に固定してください。



⑤ アース線の接続

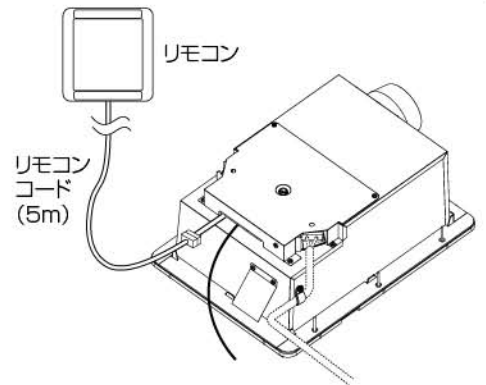
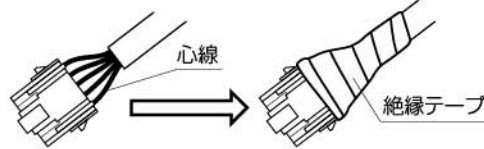
付属のアース線(銅/単線φ1.6mm)をアース端子またはアース棒までジョイントボックスを通じて結線してください。
 ※アース線の結線部は必ずジョイントボックス内に収めてください。

⑥ リモコンコードの配線

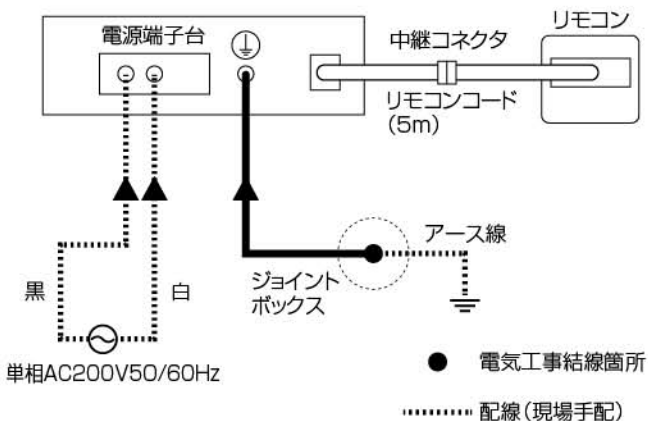
リモコンコードをリモコン取付位置まで配線してください。
 リモコンコード先端のコネクタを絶縁テープ等で保護し、コードの心線に無理がかからないように注意してください。

リモコンコード

リモコン取付位置までの配線時、狭い場所を通す時は絶縁テープで保護し、無理がかからないようにしてください。

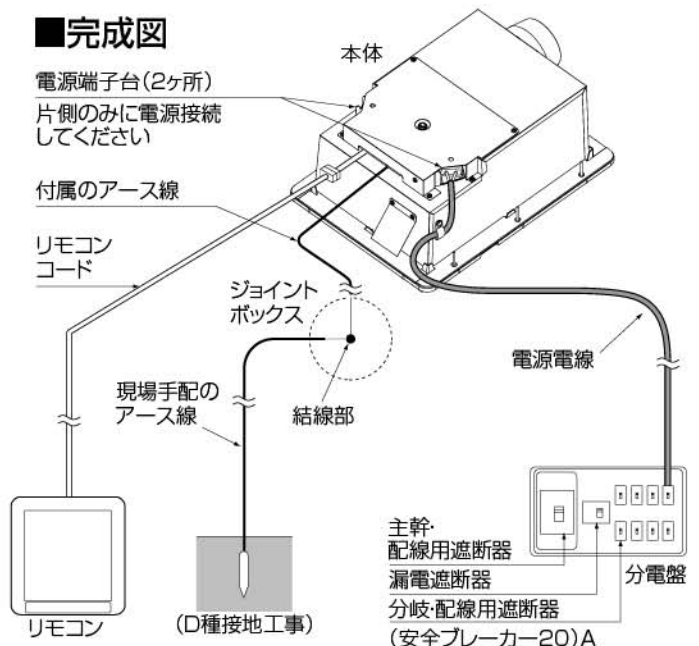


■ 結線図



(注)設置側の白線は電源端子台の右側の穴に差込んでください。
 (注)ブレーカーを入れる前に必ず指定電圧「単相AC200V」が接続されていることを確認してください。

■ 完成図



10 リモコンの取付け

⚠ 注意



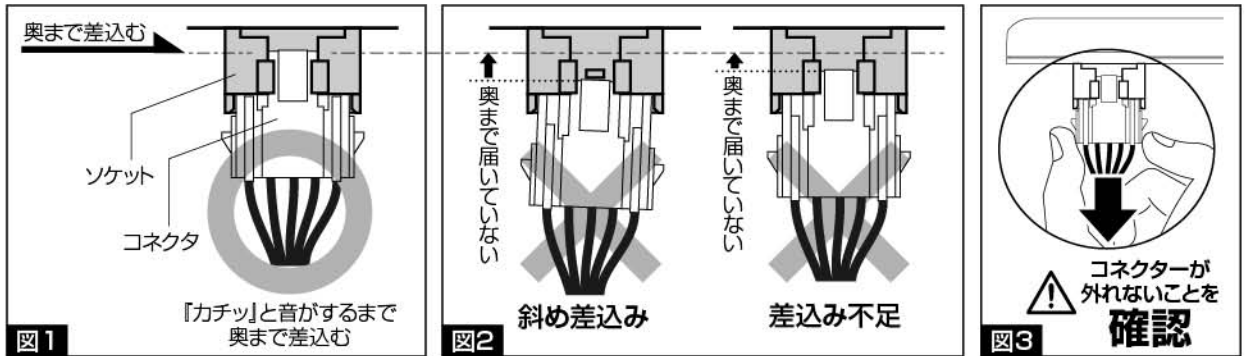
取付注意

- リモコンはお客さまと打ち合わせて、操作に便利な位置に取付ける
- リモコンは洗面脱衣室など、必ず浴室外に取付ける。防水構造になっていないので、浴室内には取付けない
- リモコンと本体は5mコードで接続する。リモコンコードは本体に接続されている。壁にリモコンコードを通線する時は、先端のコネクタ、接続電線部分を保護して作業を行う。また、通線の途中でリモコンコードが尖ったものへ接触したり、こすれたりしないように取付ける。断線や故障の恐れがあります。

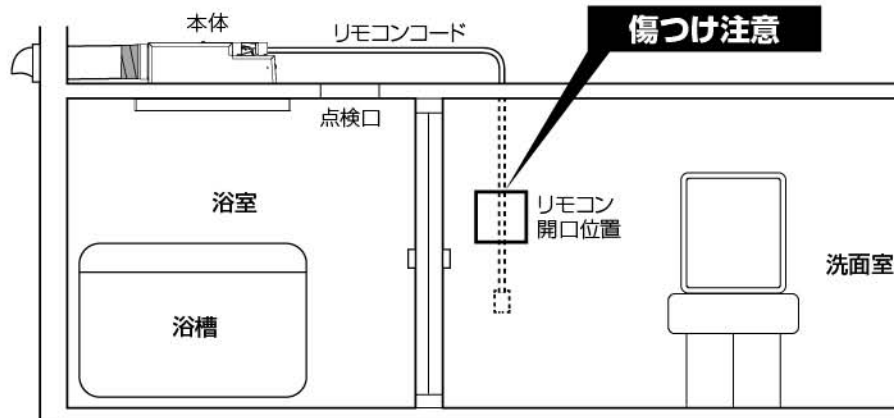
- コネクタを図1のように、しっかりと奥まで差込む。図2のように、奥まで差込まれていないと、作動しない場合があります。
- コネクタを取付けた後、図3のように、コネクタが外れないことを確認する。確認の際、コードを引っばらない。断線の恐れがあります。



取付注意

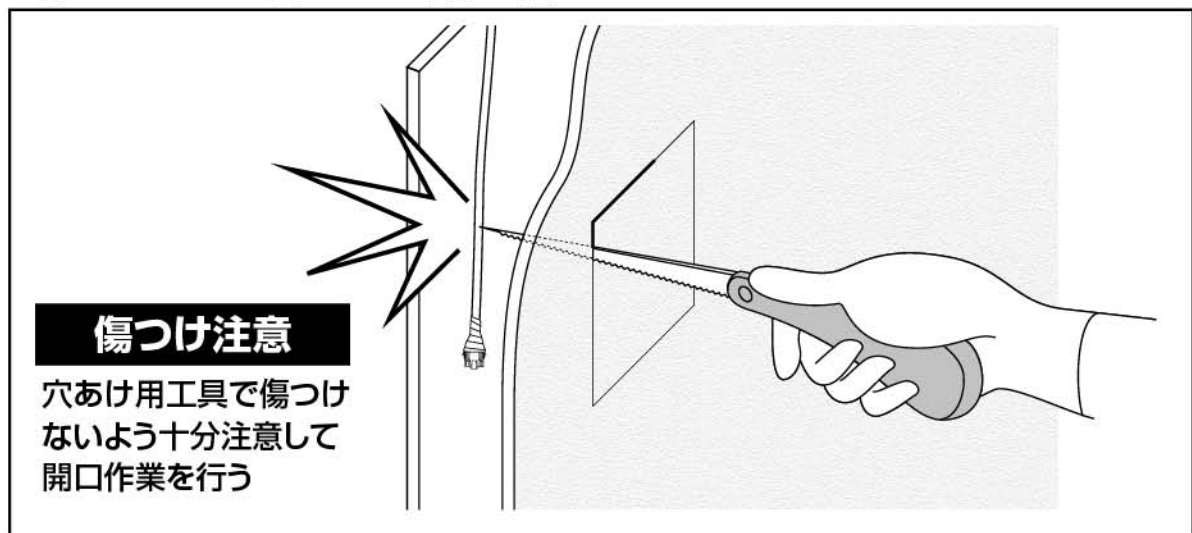


- リモコン開口位置の壁裏にリモコンコードがないことを確認してから開口作業を行う。リモコンコードがある場合は、リモコンコードをリモコン開口位置から離れた位置にずらす。壁裏のリモコンコードを動かすことが困難な場合、穴あけ用工具で傷つけないよう十分注意して開口作業を行う。開口作業時に、壁裏にあるリモコンコードを切断する恐れがあります。



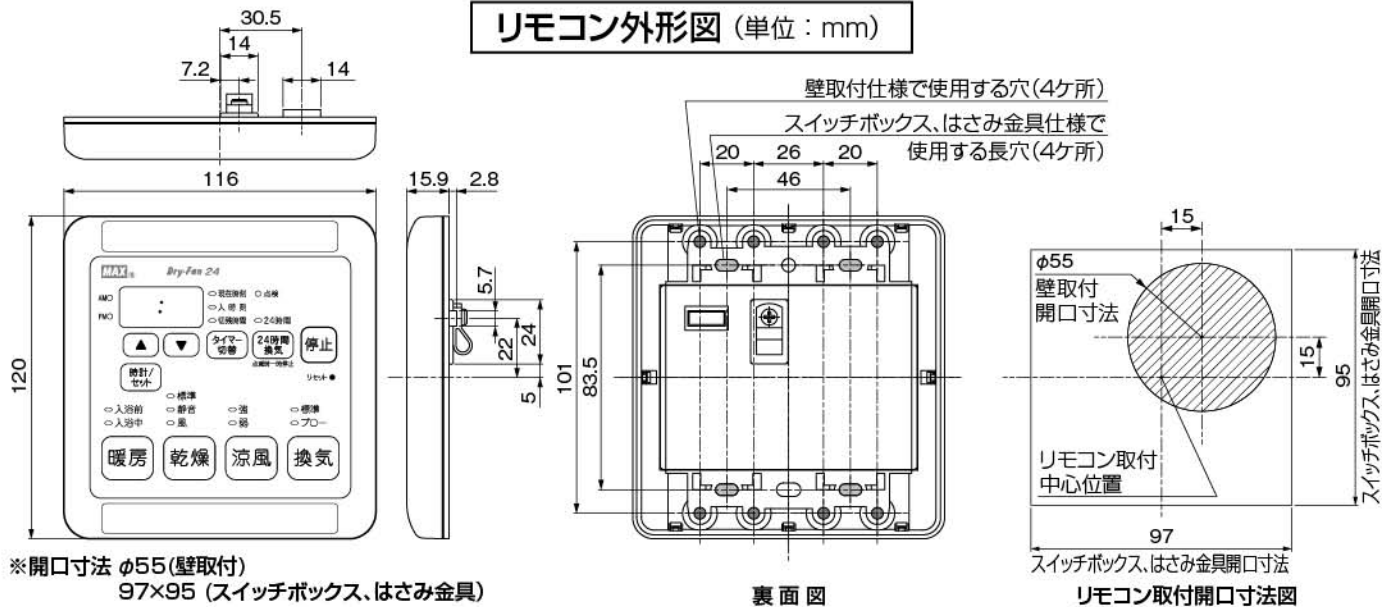
取付注意

壁裏のリモコンコードを動かすことが困難な場合



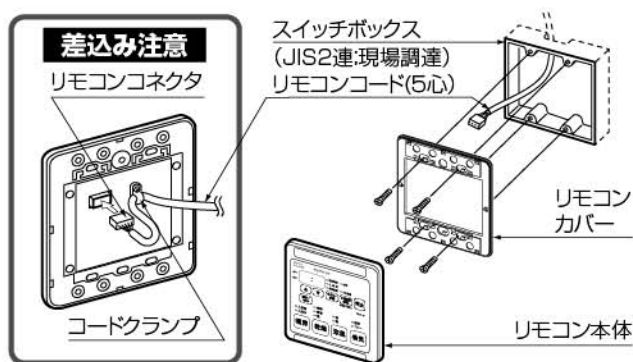
10 リモコンの取付け (続き)

リモコン外形図 (単位: mm)



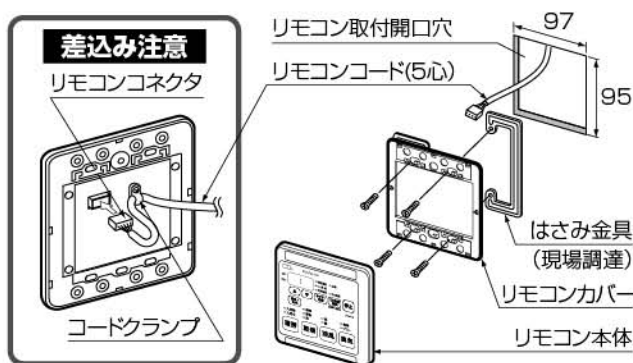
イ. スwitchボックスを使用する場合

- ① 取付場所に事前にスイッチボックス (JIS2連: 現場調達) を取付けておいてください。
- ② リモコンカバーを外してください。
- ③ スwitchボックス用取付ねじ (現場調達) 4本でリモコンカバーをスイッチボックスに取付けてください。
ねじは締めすぎないように注意してください。
- ④ リモコン裏のソケット (5P) にリモコンコード先端のコネクタを確実に差込んでください。差込みが不完全な場合、故障や誤動作の恐れがあります。
- ⑤ リモコンコードをコードクランプで固定してください。
- ⑥ リモコン本体を元通りに取付けてください。



ロ. 市販のはさみ金具を使用する場合

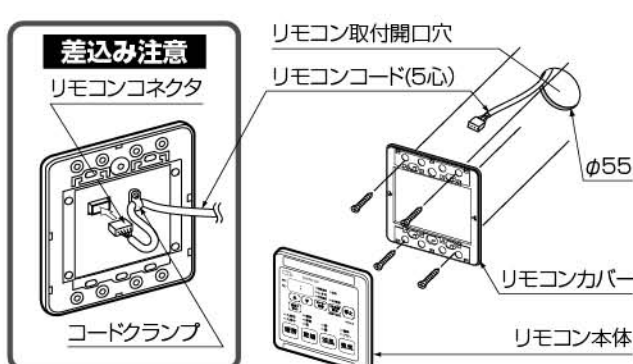
- ① 取付場所に穴 (97×95mm) を開けてください。
穴を開けるときの、リモコンコードを断線しないように注意してください。
- ② リモコンカバーを外してください。
- ③ リモコン裏のソケット (5P) にリモコンコード先端のコネクタを確実に差込んでください。差込みが不完全な場合、故障や誤動作の恐れがあります。
- ④ リモコンコードをコードクランプで固定してください。
- ⑤ 各はさみ金具 (現場調達) の取付方法で取付けてください。
ねじは締めすぎないように注意してください。
- ⑥ リモコン本体を元通りに取付けてください。



ハ. 壁へ直接取付ける場合

ねじが効きにくい壁には、事前に裏補強するか、カールプラグなどを使用してください。

- ① 取付場所に穴 ($\phi 55$ mm) を開けてください。
穴を開けるときの、リモコンコードを断線しないように注意してください。
- ② リモコンカバーを外してください。
- ③ リモコン裏のソケット (5P) にリモコンコード先端のコネクタを確実に差込んでください。差込みが不完全な場合、故障や誤動作の恐れがあります。
- ④ リモコンコードをコードクランプで固定してください。
- ⑤ 付属の+皿タッピングねじ 4×35 (リモコン取付用) 4本でリモコンカバーを壁に取付けてください。
ねじは締めすぎないように注意してください。
- ⑥ リモコン本体を元通りに取付けてください。



点検

- ①本体とリモコンが確実に取付けられているか確認してください。
- ②単相AC200V用電源電線が、分電盤より本体に結線され、リモコンコードが確実に接続されているか確認してください。
- ③アースが確実に取付けられているか確認してください。
- ④ダクト類が確実に取付けられているか確認してください。
- ⑤最初の項目の「安全のために必ずお守りください」が守られているか、確認してください。

試運転

※くわしい使用方法は取扱説明書を参照してください。

電源の投入

分電盤の換気乾燥暖房機専用ブレーカーを入れてください。
乾燥標準ランプとPMランプが点滅し、時刻・タイマー表示窓に「1200」が点滅表示されます。この状態で下記時計の時刻合わせを行ってください。

時刻・タイマー表示窓に「12」が点滅表示の場合、リセット操作をしてください。改善されない場合、電源電圧に100Vが入力されていますので、200Vを入力してください。

時計の時刻合わせ

リモコンの時刻は ▲ (進む)、▼ (戻る) のボタンを押すと変わります。時刻を合わせたら時計/セットボタンを押してください。その時刻から時計がスタートします。

時刻修正の確認

時計/セットボタンを3秒以上押してください。
時刻表示が点滅し時刻設定モードになります。▲ (進む)、▼ (戻る) のボタンで時刻を変更ができることを確認してください。現在時刻に合わせて時計/セットボタンを押し、時計をスタートさせてください。

24時間換気モードの確認

24時間換気ボタンを押してください。
24時間換気ランプが点灯し、自動的に約90秒間の調整運転を行ってから24時間換気運転に移行します。調整運転終了後、ファンが停止します。再度ファンが動作しますので、吸込口から風が吸込まれることを確認してください。
24時間換気ボタンを押してください。24時間換気ランプが点滅し、吸込口から吸込まれる風が止まったことを確認してください。再度24時間換気ボタンを押してください。24時間換気ランプが点灯し、吸込口から風が入っていくことを確認してください。24時間換気ボタンを3秒以上押してください。24時間換気ランプが消灯し、24時間換気運転が停止したことを確認してください。

乾燥モードの確認

乾燥ボタンを押してください。
乾燥標準ランプが点灯し、フロント吹出口から温風、サイド吹出口から風(室温)が出てくることを手で確認してください。再度乾燥ボタンを押してください。乾燥静音ランプが点灯することを確認してください。
再度乾燥ボタンを押してください。乾燥風ランプが点灯し、フロント/サイド吹出口から風(室温)が出てくることを確認してください。停止ボタンを押してください。乾燥風ランプが消灯し、乾燥運転が停止したことを確認してください。

涼風モードの確認

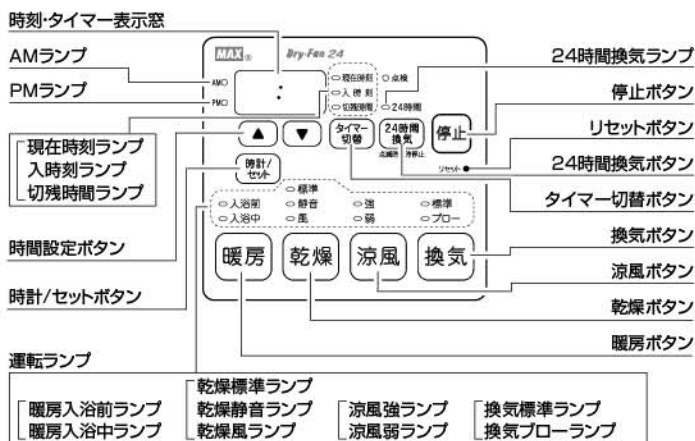
涼風ボタンを押してください。
涼風強ランプが点灯し、フロント/サイド吹出口から風(室温)が出てくることを手で確認してください。再度涼風ボタンを押してください。涼風弱ランプが点灯することを確認してください。停止ボタンを押してください。涼風弱ランプが消灯し、涼風運転が停止したことを確認してください。

暖房モードの確認

暖房ボタンを押してください。
暖房入浴前ランプが点灯し、フロント吹出口から温風が出てくることを手で確認してください。
再度暖房ボタンを押してください。暖房入浴中ランプが点灯し、フロント吹出口からの風量が減少したことを確認してください。停止ボタンを押してください。暖房入浴中ランプが消灯し、暖房運転が停止したことを確認してください。

換気モードの確認

換気ボタンを押してください。
換気標準ランプが点灯し、吸込口から風が吸込まれることを確認してください。再度換気ボタンを押してください。換気プロールランプが点灯し、フロント/サイド吹出口から風(室温)が出てくることを手で確認してください。停止ボタンを押してください。換気プロールランプが消灯し、換気運転が停止したことを確認してください。



換気乾燥暖房機の名動作

標準・静音・風乾燥モード	強・弱涼風モード

※デザインはイラストと異なる場合があります。

入時刻(予約運転開始時刻)の確認

現在時刻を設定していないと入時刻の設定はできません。

- (1)「乾燥」「涼風」「暖房」「換気」のいずれかのボタンを押して運転モードを指定してください。
- (2)タイマー切替ボタンを押してください。入時刻ランプが点灯し、時刻・タイマー表示窓に午後11:00(初期設定)が表示されることを確認してください。
- (3)▲▼のボタンを押して、時刻表示を、運転を開始させたい時刻に合わせてください。時刻表示は10分単位で変わり、押し続けると連続して変わります。
- (4)設定した入時刻になったら(1)で指定したモードで運転が開始されることを確認してください。入時刻を現在時刻に近い時刻で、仮に設定すれば短時間で確認できます。
- (5)(1)で指定したモードの運転を確認できたら停止ボタンを押してください。

リセットの確認

リセットボタンを押してください。乾燥標準ランプとPMランプが点滅し、時刻・タイマー表示窓に「1200」が点滅表示されます。換気乾燥暖房機専用のブレーカーを切り、動作が停止していることを確認して試運転を終了してください。不具合が生じた場合、点検の内容を再確認してください。不具合が修正できない場合は、マックス カスタマーセンター

☎0120-011-408 までご連絡ください。