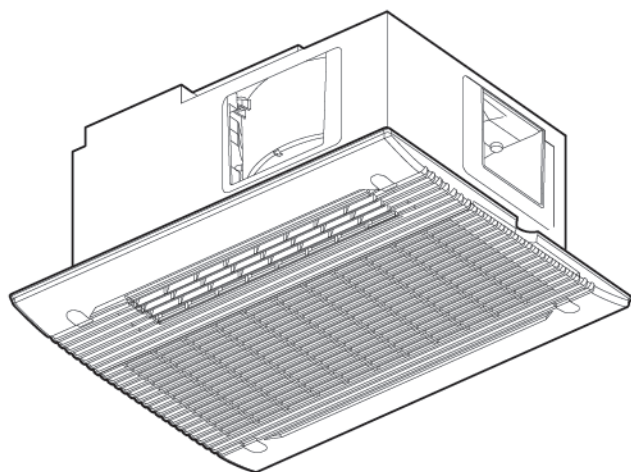


常時換気機能付2室換気乾燥暖房機 **特定保守製品** UFD-18A

販売事業者・取付業者・工事業者用



1. 安全のために必ずお守りください	1
2. 気をつけていただきたいこと	2
3. 梱包内容と各部の名称・寸法	3,4
4. 取付前の準備	4
5. 取付枠の組立および取付け	5,6
6. 本体の取付け	6
7. フロントパネルの取付け	7
8. 現場調達部材	8
9. ダクトの取付け	8
10. 副吸込グリルの取付け	9
11. 電気工事	10,11
12. リモコンの取付け	12,13
13. 24時間換気風量とトイレ換気遅延の設定	13
14. 点検と試運転	14

取付業者・工事業者へのお願い

本製品は、消費生活用製品安全法（消安法）で定められる「特定保守製品」です。
 本製品に同梱されている「所有者票」等（消安法に関する説明資料、所有者票）は消安法に定められる販売事業者がお客様に説明する事項等が記載されています。
 必ず販売事業者にお渡しください。

- 【注意】**
- 浴室の天井に取付用開口部（410×285mm）が必要です。
 - 本製品は、本体を天井面の下から取付ける方式となっています。〈天井埋込型〉
 - 本製品は、AC100V専用となっています。

次工程の取付店に本説明書を確実にお渡しください。





1

安全のために必ずお守りください










- 取付けはこの取付説明書に従って確実に行ってください。(火災、感電の恐れがあります。)
- この項に示した注意事項は、安全に関する重大な内容を記載していますので必ずお守りください。
- 表示の意味は次のとおりになっています。


<p>警告 この表示を無視して、誤った取扱いをすると、人が死亡または重傷を負う可能性が想定される内容を示しています。</p>	<p>注意 この表示を無視して、誤った取扱いをすると、人が傷害を負う可能性及び物的損害のみの発生が想定される内容を示しています。</p>
---	---

- 図記号の意味は次のとおりになっています。

 「 禁 止 」 を表します	 「 分 解 禁 止 」 を表します	 「 必 ず 行 っ っ 事 」 を表します	 「アースをD種接地工事に 基づいて必ず接続すること」 を表します
--	--	---	---

- 取付け完了後、この項の注意事項が守られているか確認のうえ、試運転を行い異常がないか確認し、取扱説明書に沿ってお客様に使用方法、お手入れのしかたを説明してください。この取付説明書は、取扱説明書と共にお客様がいつでも見られる所に必ず保管するようお願いしてください。

警告	
<p> 使用禁止</p> <p>内釜式風呂を設置した浴室では使用しない 排気ガスが浴室内に逆流し、一酸化炭素中毒を起こす恐れがあります。</p>	<p> アース接続</p> <p>アースをD種接地工事に基づいて確実に取付け、漏電遮断器(高感度、高速形)を設置する 漏電、故障のときに感電する恐れがあります。</p>
<p> 使用禁止</p> <p>吹き付け式の断熱材は使用しない 火災、故障の恐れがあります。</p>	<p> 取付注意</p> <p>最大消費電力は1310Wです。本機単独で20Aの専用回路にする。また途中でスイッチを設けない 誤った配線工事は火災・感電・故障の恐れがあります。</p>
<p> 使用禁止</p> <p>交流100V以外では使用しない 火災・感電・故障の恐れがあります。</p>	<p> 分解禁止</p> <p>改造は行わない。また、修理技術者以外の人は、分解したり修理をしない 火災・感電・けがの恐れがあります。修理はお買い上げの販売事業者または当社へご相談ください。</p>
<p> 取付注意</p> <p>電気工事は電気設備技術基準、内線規程など関連する法令・規程にしたがって必ず電気工事士の資格を有する者が適切な方法で行う 無資格者の工事や、電気工事士による不適切な工事は、火災や漏電を引き起こす恐れがあるほか、関係法令により処罰等されることがあります。</p>	<p> 取付注意</p> <p>メタルラス張り、ワイヤラス張り、または金属板張りの木造の造営物に金属製ダクトが貫通する場合、金属製ダクトとメタルラス、ワイヤラス、金属板と電氣的に接触しないように取付ける 漏電した場合、発火する恐れがあります。</p>
	<p> 禁 止</p> <p>電源線などに各配線に、以下のことをしない ・傷つける ・無理に曲げる ・無理な力を加える ・束ねる ・重いものを載せる ・挟み込む 火災・漏電・故障の恐れがあります。</p>

注意	
<p> 取付注意</p> <p>本製品の重量は約11kgあります。本体取付工事は十分強度が得られるよう補強材などを取付け、確実に進行 落下により、けがをする恐れがあります。</p>	<p> 必ず守る</p> <p>取付作業時には必ず手袋をはめる けがをする恐れがあります。</p>
<p> 取扱注意</p> <p>強い衝撃を与えたり、落下させない 動作・外観が正常な場合でもヒーター固定部など内部が壊れている恐れがあります。</p>	<p> 禁 止</p> <p>本体やリモコンを洗浄したり、雨ざらしにしない 火災・感電・故障の恐れがあります。</p>
<p> 取付注意</p> <p>電源電線の接続は確実に行う 接続部が過熱して発火の恐れがあります。</p>	<p> 取付注意</p> <p>リモコンは、浴室の外に取付ける 感電の恐れがあります。</p>
<p> 取付注意</p> <p>部品の取付けは確実に行う 落下により、けがをする恐れがあります。</p>	<p> 取付注意</p> <p>ダクトは本体のダクトジョイントに確実に接続する 建物や本体が劣化する恐れがあります。</p>

2 気をつけていただきたいこと

●この換気乾燥暖房機は、浴室天井取付け専用です。

本製品は消防法基準適合品です。(社団法人 日本電機工業会で定める「組み込み型等の浴室衣類乾燥機の自主試験基準」に準じた試験を実施しています。)

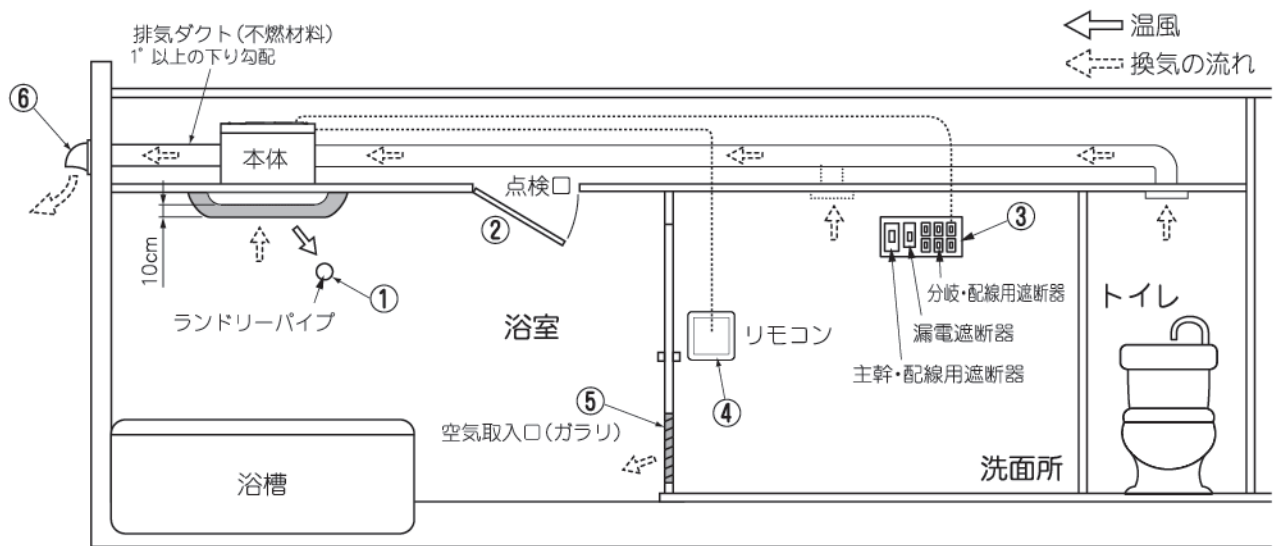
本製品の取付けにあたっては、地域により防災上の規制がありますので、ご不明な点は、行政官庁または所轄の消防署にお問い合わせください。

- 機器本体(本暖房機の場合は天井裏側)は、可燃物との距離は開ける必要はありません。
- 機器は階上スラブや天井などに強固に取付けてください。
- 温風吹出口および空気吸込口の前方10cm未満の範囲内に造営材など(乾燥する衣類も含む)を設けないでください。
- 一次側に漏電遮断器を設け、機器本体のアース端子に規定のアース線を確実に接続してください。
- ダクトの材質は、不燃材料で造られたものをご使用ください。
- ダクトは専用としてください。また途中に中間ダクトファンなどを設置しないでください。

■ご注意

「**1 安全のために必ずお守りください**」の項をよくお読みいただき、さらに次の事項をあわせてお守りください。

- ① ランドリーパイプは吹出口から20cm以上離してください。
- ② 機器本体に近接する部分に、機器本体の点検・清掃に必要な点検口を設けてください。
- ③ 電源は専用の配線用遮断器(安全ブレーカー20A)から配線し、途中にスイッチを設けないでください。
- ④ リモコンは、必ず浴室外に取付けてください。決して浴室内に取付けしないでください。故障の恐れがあります。
- ⑤ 換気風量を確保するため、浴室ドアに空気取入口(ガラリ)を設けていることを確認してください。(有効開口面積100cm²以上)
- ⑥ 排気ダクトは、屋外に向かって1°以上の下り勾配にして、雨水や結露水の逆流を防止してください。排気ダクトの外壁面には、ベントキャップやウエザーカバーなどを取付け、雨水や鳥などの侵入を防いでください。



■次のような特殊な環境でのご使用は避けてください。

温泉など腐食しやすいガスが出る場所、異常に高温になる場所などに設置はしないでください。故障の恐れがあります。

■次のようなダクト取付けはしないでください。曲げ半径は、ダクト直径の2倍以下に曲げないでください。

風量低下の恐れがあります。

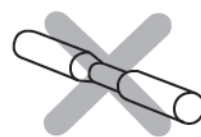
○極端な曲げ
(90°以上曲げないでください。)

○多数の曲げ
(曲げ数が多くなれば
風量が低下します。)

○排気口の
すぐそばでの曲げ

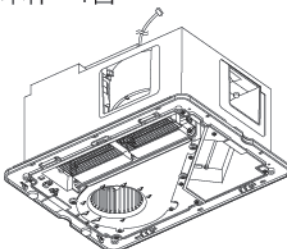
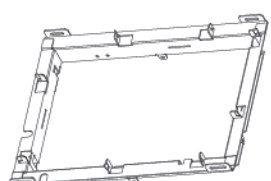
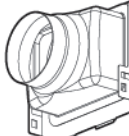
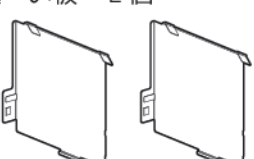

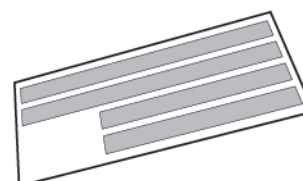
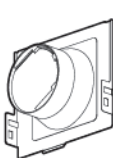

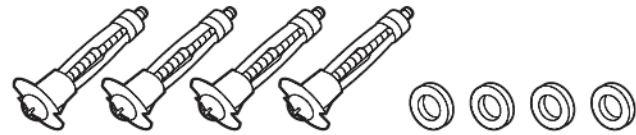

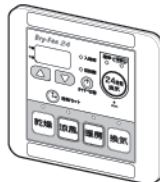

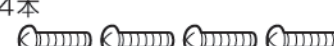
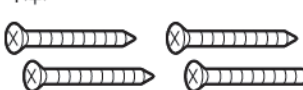

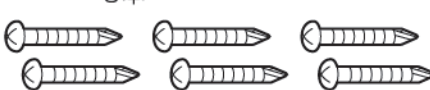
○接続ダクト径を極端に
小さくする。(しぼり)

○下向きの曲げ

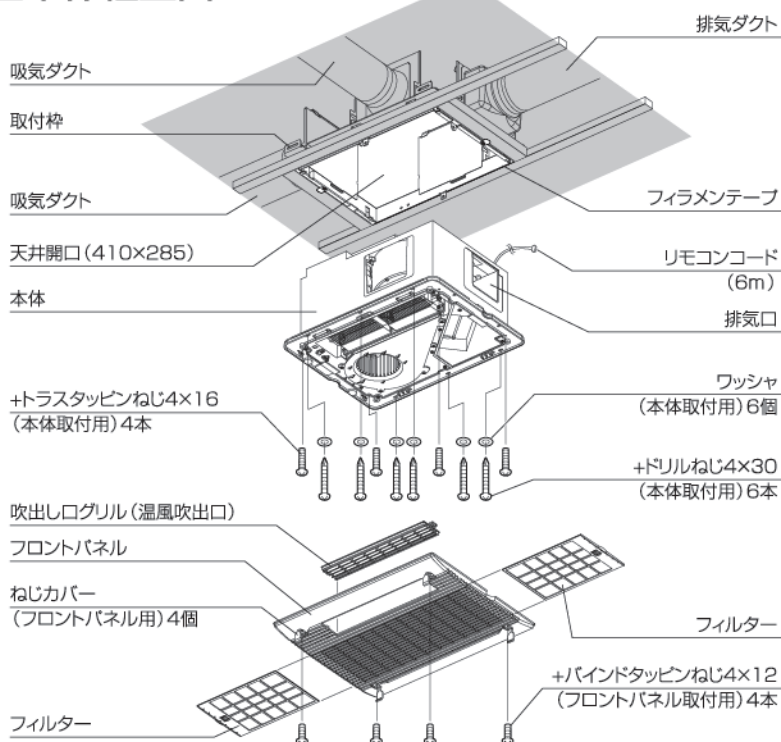


3 梱包内容と各部の名称・寸法

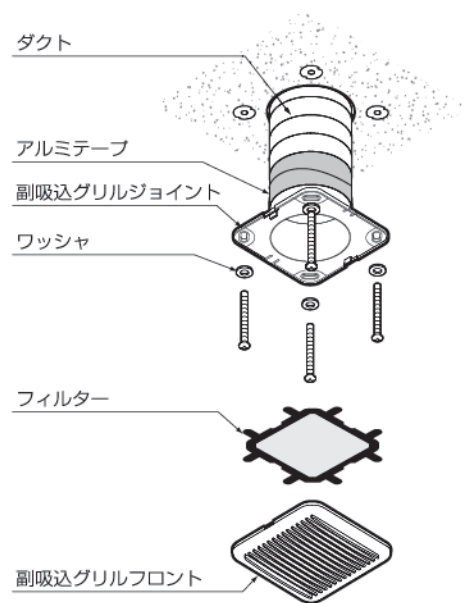
■梱包内容

本体 1台  ※リモコンコード(6m)付き	取付枠 1個  ※取付枠に貼られているテープを剥がさないでください。	排気ダクト接続口 1個 	遮へい板 2個 
フロントパネル 1個  ※フィルター(ネット付き)付き	フィラメンテープ 長(410mm) 2枚 短(285mm) 2枚 	副吸込ダクト接続口 1個 	副吸込グリル 1組 
モリーアンカー、ワッシャ 各4個 	取付説明書 1冊 この取付説明書を表します。 ※必ず次工程の取付店にお渡しください。	所有者票セット 1セット ※必ず販売事業者にお渡しください。 	リモコン 1個 
+バインドタッピンねじ4×12 ……4本 (フロントパネル取付用) 	取付説明書 1冊 この取付説明書を表します。 ※必ず次工程の取付店にお渡しください。	+トラスタッピンねじ4×16 ……4本 (本体取付用) 	取扱説明書 1冊 ※必ずお客様にお渡しください。
+皿タッピンねじ4×35 ……4本 (リモコン取付用) 	ワッシャ ……6個 (本体取付用) 	+ドリルねじ4×30 ……6本 (本体取付用) 	

■本体組立図

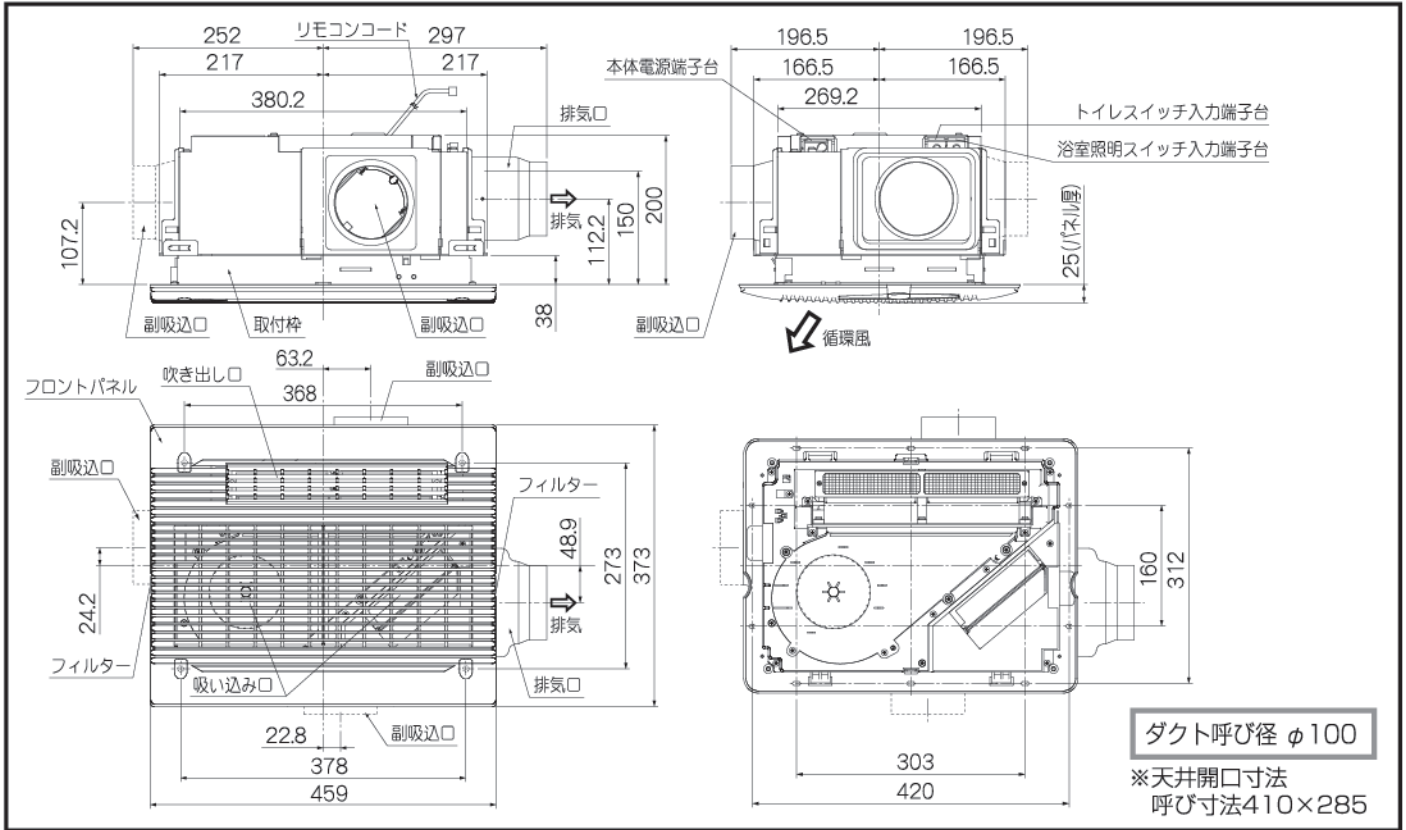


■副吸込グリル組立図



3 梱包内容と各部の名称・寸法（続き）

■本体外形寸法図（単位：mm）

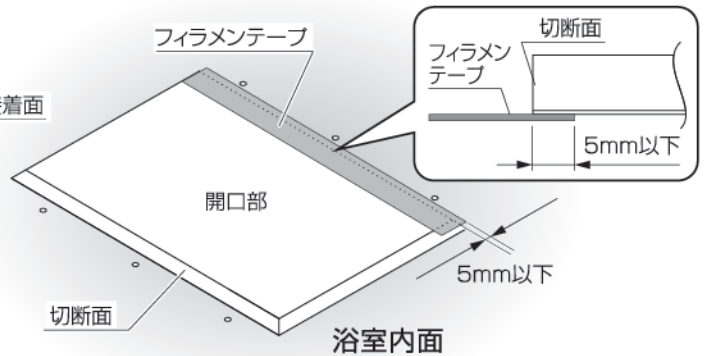
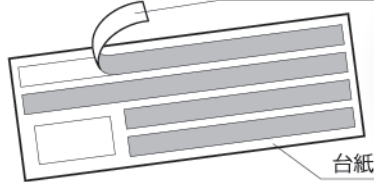


4 取付前の準備

● 平天井への取付け

① 付属のフィラメンテープを台紙から剥がして天井開口部の切断面にフィラメンテープを貼付けます。 フィラメンテープ接着面

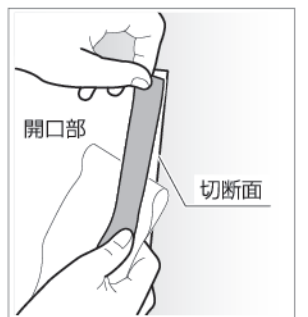
- ※浴室内面には5mm以上出さないでください。
- ※テープの接着面同士が貼付くと使用できなくなります。



ポイント1

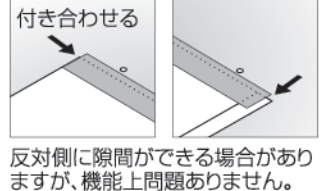
テープを剥がしながら開口部に貼付けてください。

- ※接着面同士の貼付きを防ぐため



ポイント2

- テープの片端を開口部の端に合わせてください。
- ※テープのはみ出しを防ぐため



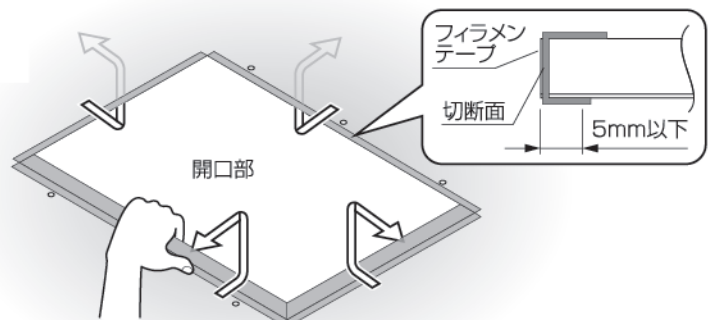
② 貼付けたフィラメンテープを天井裏に折返して貼付けてください。

⚠ 注意



取付注意

フィラメンテープは石膏ボードの割れ保護と共に、機器本体と天井面とを電氣的に絶縁状態にする目的があります。確実に取付けてください。



5 取付枠の組立および取付け

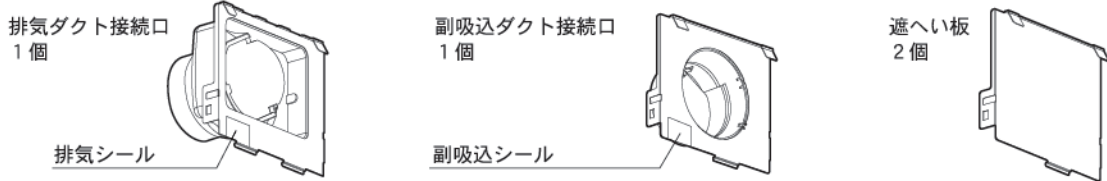
【注意】 取付け工程の手順は現場の状況に合わせて調整してください。

お願い

- 必ず現場管理者の指示に従い、各ダクト接続口を指定の位置に取付けてください。誤った取付けは故障の恐れがあります。
- 取付枠に貼られているテープを剥がさないでください。

□ 各ダクト接続口、遮へい板の取付け

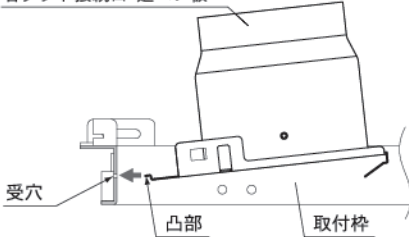
取付枠に取付ける部品は、排気ダクト接続口(1個)、副吸込ダクト接続口(1個)、遮へい板(2個)の計4個です。排気ダクト接続口と副吸込ダクト接続口を間違えないようご注意ください。(貼りつけてあるシールに区別が書かれてあります。)



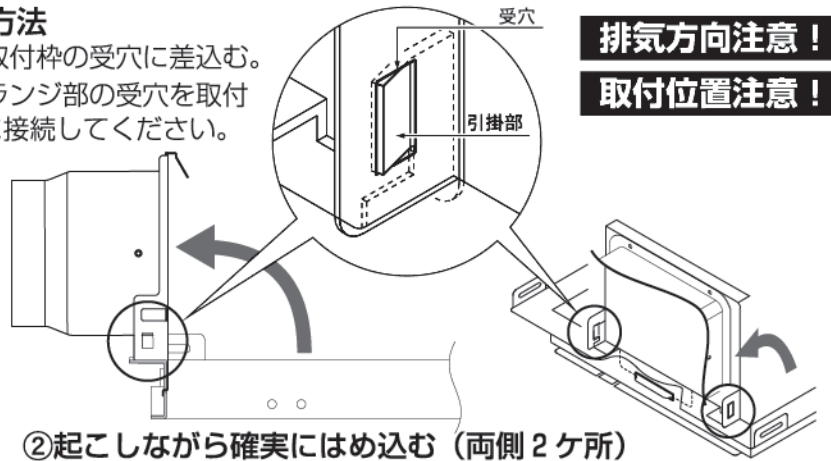
● 各ダクト接続口・遮へい板の取付方法

- ①各ダクト接続口・遮へい板の凸部を取付枠の受穴に差込む。
- ②各ダクト接続口・遮へい板の両側フランジ部の受穴を取付枠の引掛部にはまり込むように確実に接続してください。

各ダクト接続口・遮へい板



①凸部を受穴に差込む

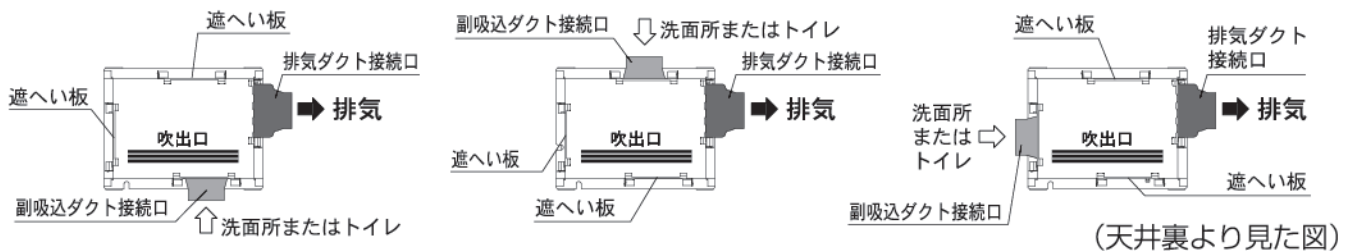


②起こしながら確実にはめ込む (両側2ヶ所)

● 各ダクト接続口・遮へい板の取付け可能形態

各ダクト接続口を現場の設計プランにあうように、各ダクト接続口・遮へい板の取付け可能形態を参考に取付けてください。下図とは逆に排気方向を左方向にとる場合は、取付枠を180°回転させます。また、暖房機本体とフロントパネルも180°回転させて取付けます。

【注意】 各ダクト接続口の方角、特に排気方向には十分に気をつけて取付けてください。

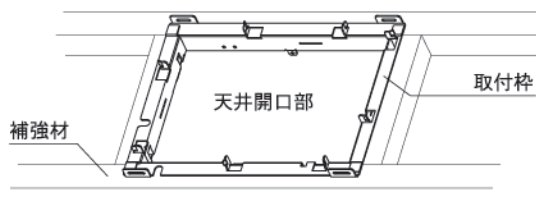


(天井裏より見た図)

□ 取付枠の取付け

開口部に貼付けたフィラメンテープを傷つけないよう、ゆっくりと取付枠を天井開口に合うように天井裏に置いてください。

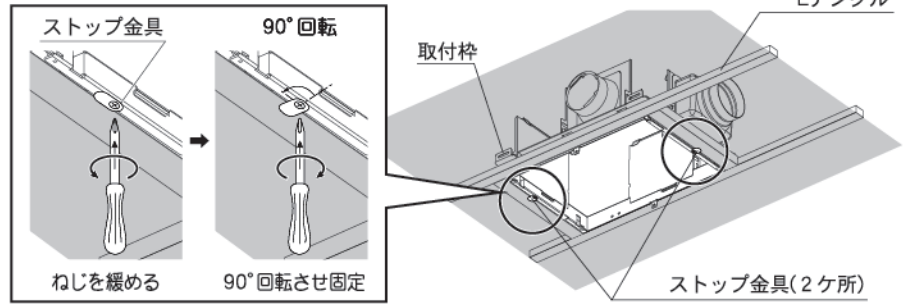
排気方向注意!



5 取付枠の組立および取付け (続き)

□ 取付枠の固定

取付枠下部のストップ金具(2ヶ所)を90°回転させ固定してください。

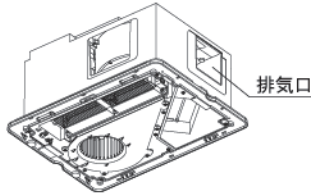


[注意] ストップ金具は、本体取付けの際、取付枠が天井開口部の奥へ逃げてしまうのを防ぐためのものです。しっかり固定してください。

6 本体の取付け

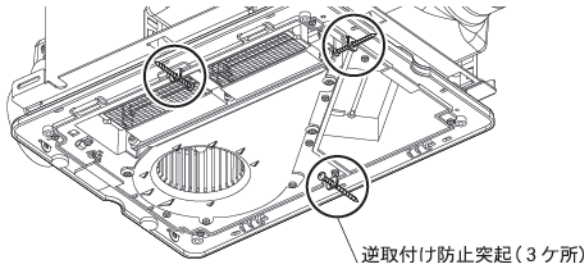
① 本体を天井開口部の取付枠に差込み、本体受穴と各ダクト接続口・遮へい板の引掛部がはまり込むように取付けてください。また取付枠には逆取付けを防止する突起がついています。本体の溝に突起がはまり込むように、確実に取付けてください。

※暖房機本体の排気口と取付枠に固定した排気ダクト接続口の向きが合うように暖房機を差込んでください。



天井パネル設置後の場合

※逆取付け防止突起には丸穴(φ7)が開いています。この穴にねじ等を差込み本体を仮固定してください。その際、本体が落下しないよう確実に行ってください。



- ②
- 本体を付属の+トラスタッピンねじ4×16(本体取付用)4本で、天吊り専用ねじ穴①より取付枠に確実に取付けてください。
 - 本体を付属の+ドリルねじ4×30(本体取付用)6本とワッシャ(本体取付用)6個で、補強材専用ねじ穴②よりLアングルに確実に取付けてください。

⚠ 注意



取付注意

- 本体が取付枠にしっかりと納まっているのを確認してから、ねじで取付けてください。取付ねじ穴の位置を間違えないように取付けてください。取付けの際、各コード類を挟み込まないようにしてください。
- リモコンコードを挟み込まないよう注意し、取付けてください。
- 本体への異物や埃等の混入にご注意ください。

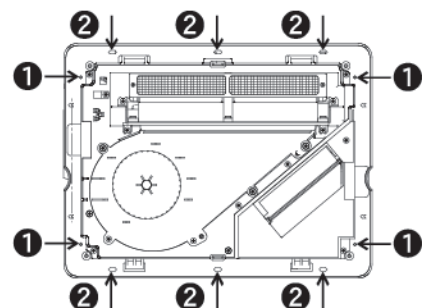
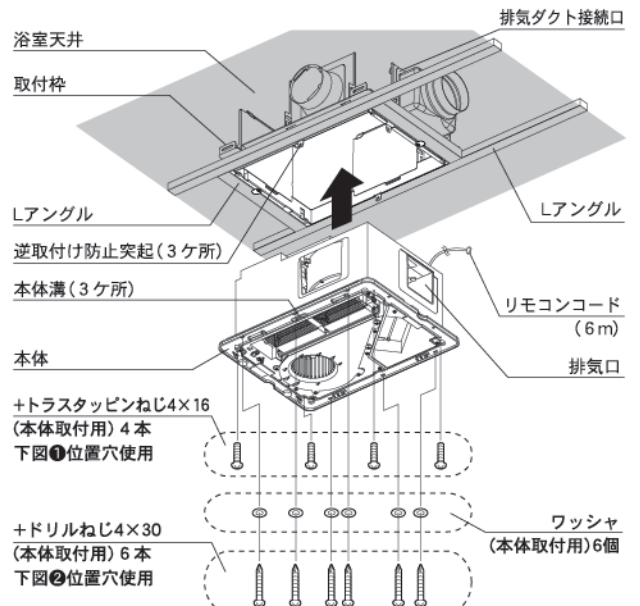
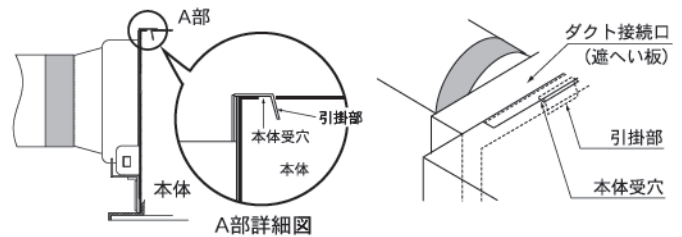
③ 本体上面受穴に各ダクト接続口、遮へい板の引掛部が確実にはまり込んでいるか再度確認してください。

⚠ 注意



取付注意

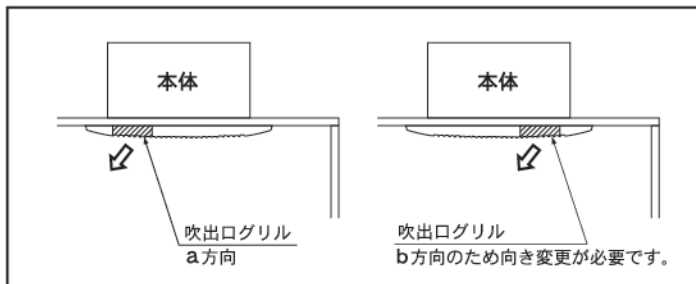
ストップ金具は、本体取付けの際、取付枠が天井開口部の奥へ逃げてしまうのを防ぐためのものです。本体取付けの前にはしっかり固定していることを確認してください。



7 フロントパネルの取付け

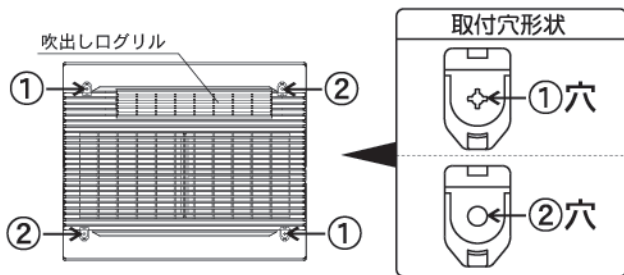
①初期出荷段階では吹出口グリルがa向きになっています。吹出口グリルはbのように向きを変えて取付ける事ができます。吹出し方向が洗い場側に向くように吹出口グリルを取付け直してください。

※パネル内部に異物や埃等がないか確認してください。

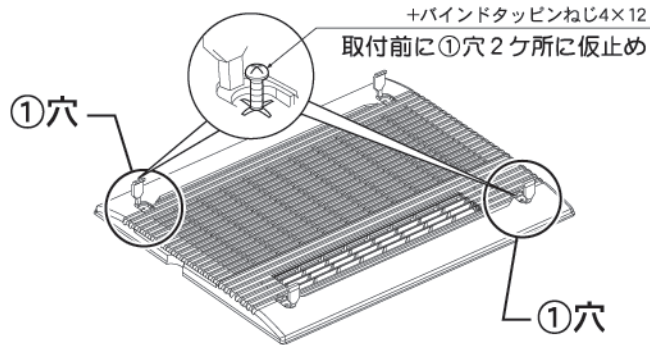
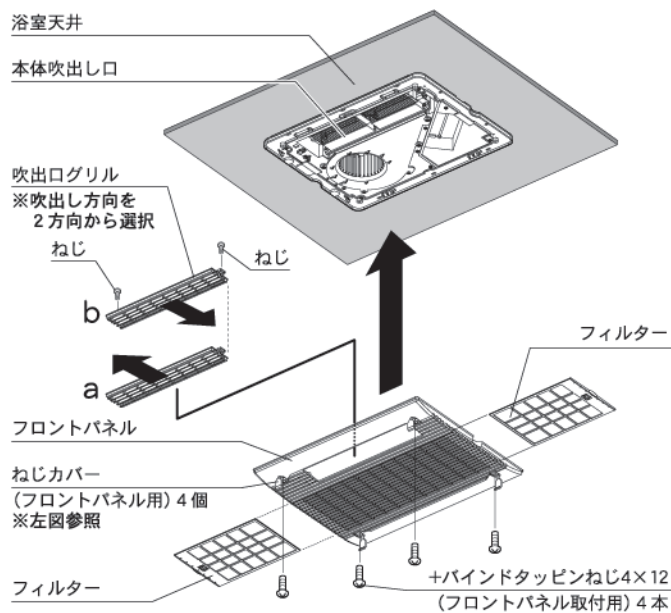
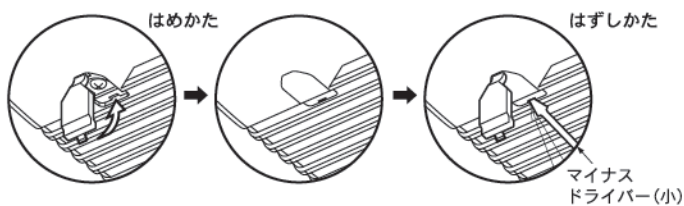


②フロントパネルを付属の+バインドタッピンねじ4×12(フロントパネル取付用)4本で取付けてください。

※フロントパネル取付用ねじ穴の形状は2種類あります。取付前にねじを①穴2ヶ所に仮止めすると、取付作業が容易に行えます。



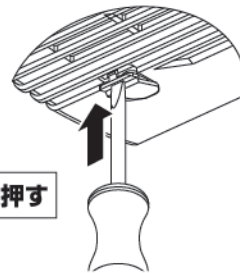
③ねじの頭をかくすため、本体に取付いているねじカバー(フロントパネル用)4個をはめてください。はめかたは右図を参照にしてください。



ねじカバーのはめかた

フロントパネルに付いているねじカバー(4個)をはめる際、ねじカバーの右図の位置をマイナスドライバーで強く押し込んでください。

マイナスドライバーで押す



⚠ 注意






取付注意


- 吹出し方向が洗い場側に向くように吹出口グリルを取付け直してください。
- ねじ穴カバーは必ずはめてください。
- 天井とフロントパネルの間に隙間が無いことを確認してください。
- ねじの締めすぎ等によるフロントパネルの破損にご注意ください。

ダクト取付け工事および電気工事は別途工事となります。この取付説明書を必ず次工程の取付店にお渡しください。

以下、別途工事

⚠ 警告	
 取付注意	<p>電気工事は電気設備技術基準、内線規程など関連する法令・規程にしたがって必ず電気工事士の資格を有する者が適切な方法で行う</p> <p>無資格者の工事や、電気工事士による不適切な工事は、火災や漏電を引き起こす恐れがあるほか、関係法令により処罰等されることがあります。</p>
	<p>最大消費電力は1310Wです。本機単独で20Aの専用回路にする。また途中にスイッチを設けない</p> <p>誤った配線工事は火災・感電・故障の恐れがあります。</p>
 アース接続	<p>アースをD種接地工事に基いて確実に取付け、漏電遮断器を設置する</p> <p>漏電や故障のときに感電する恐れがあります。</p>

⚠ 警告	
 使用禁止	<p>AC100V以外はつながない</p> <p>火災・感電・故障の恐れがあります。</p>
	<p>電源線など各配線に、以下のことをしない</p> <ul style="list-style-type: none"> ・傷つける ・無理に曲げる ・無理な力を加える ・束ねる ・重いものを載せる ・挟み込む <p>火災・漏電・故障の恐れがあります。</p>

⚠ 注意	
 取付注意	<p>リモコンは浴室の外に取付ける</p> <p>感電の恐れがあります。</p>

8 現場調達部材


- スパイラルダクト、不燃アルミフレキシブルダクト(φ100)
- 電線(銅/単線2.0mm)
- アルミテープ
- ベントキャップ(φ100用) …………… 1ヶ
- スイッチボックス(JIS2連)と取付用ねじ →スイッチボックス仕様の場合
- はさみ金具と取付用ねじ →はさみ金具仕様の場合
- 浴室照明スイッチと関連部材
- トイレスイッチと関連部材


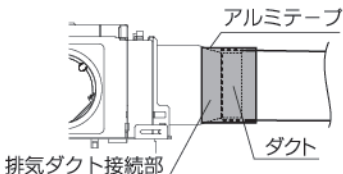

9 ダクトの取付け

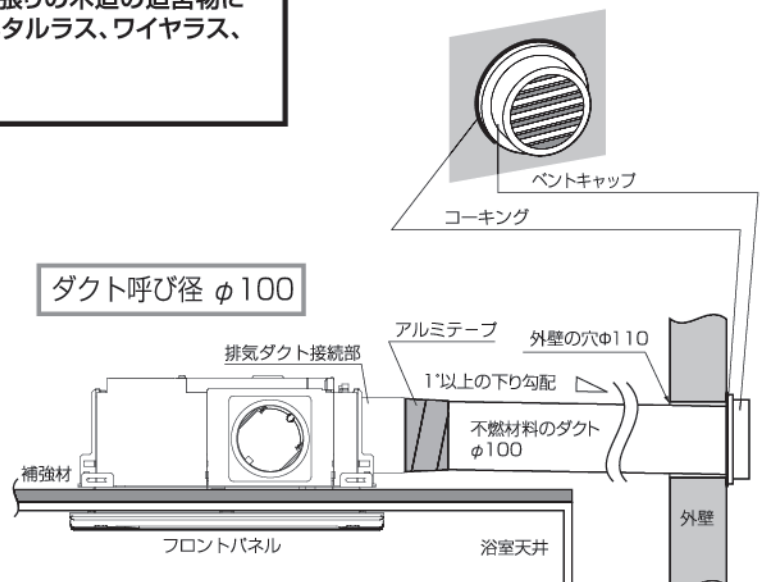
2 気をつけていただきたいこと (P2)を必ずお読みになり、正しく取付けてください。

- ① 外壁に排気ダクトを通す穴(φ110)を設けてください。
- ② ダクトを各ダクト接続口にしっかり差込んで、アルミテープ(現場調達)で風漏れや排気ダクトが外れないように確実に固定してください。このとき排気・洗面所(トイレ)の各方向を間違えないよう注意してください。
ダクトは、本体に力が加わらないよう天井から吊してください。
排気ダクトは屋外に向かって1°以上の下り勾配にしてください。
各ダクト接続口が垂直に固定されていることを確認してください。
- ③ 排気ダクトの外壁面には、低圧損型のベントキャップ、ウエザーカバー(現場調達)などを取付けてください。

※ダクト内部に異物がないか確認してください。

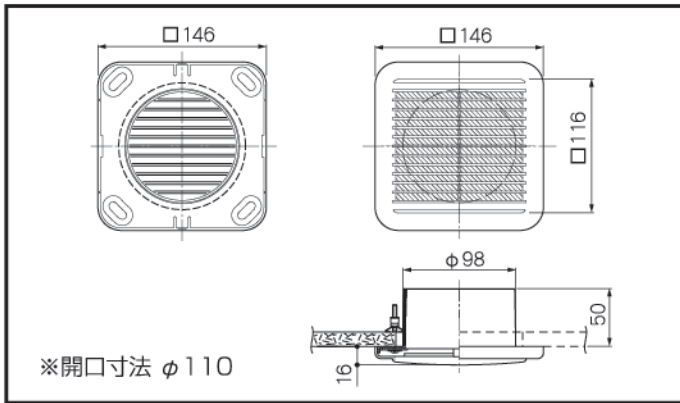
⚠ 警告	
 取付注意	<p>メタルラス張り、ワイヤラス張り、または金属板張りの木造の造営物に金属製ダクトが貫通する場合、金属製ダクトとメタルラス、ワイヤラス、金属板と電氣的に接触しないように取付ける。</p> <p>漏電した場合、発火する恐れがあります。</p>

⚠ 注意	
<p>■アルミテープは接着面がダクトとダクト接続部にしっかりかかるように巻いてください。</p>	
 取付注意	
 取付注意	<p>■ダクトは屋外に向かって下り勾配にしてください。</p> <p>※浴室への結露水滴下の恐れがあります。</p>



10 副吸込グリルの取付け

副吸込グリル外形寸法図 (単位: mm)



- 洗面所またはトイレの天井の指定場所に副吸込みグリルが入る開口 $\phi 110$ mmを開けてください。
- 天井のクロス貼り後、クロスを切り取り、副吸込グリルジョイントを穴に差込み、取付位置に固定し、取付ねじ位置4ヶ所に印をつけてください。
副吸込グリルジョイントを外し、印位置(取付ねじ位置4ヶ所)に、 $\phi 7.0$ mmの下穴を開けてください。
- 下穴4ヶ所にモリーアンカーを差込み、ねじをしめ上げてください。しめ上げ完了後、ねじを抜いてください。

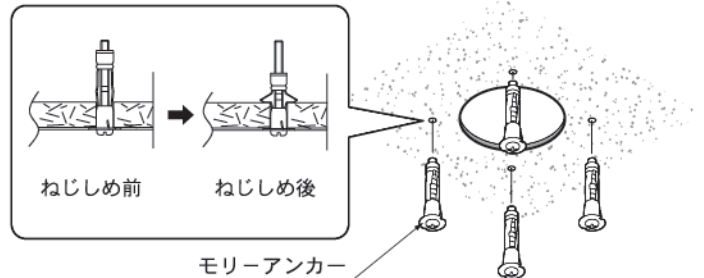
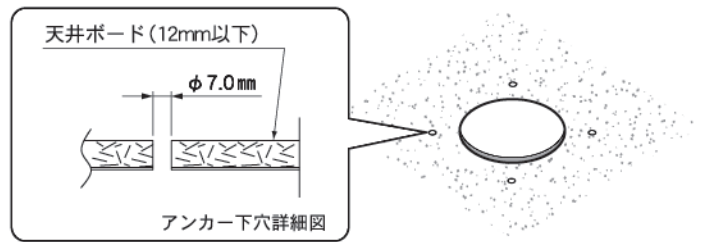
注意



取付注意

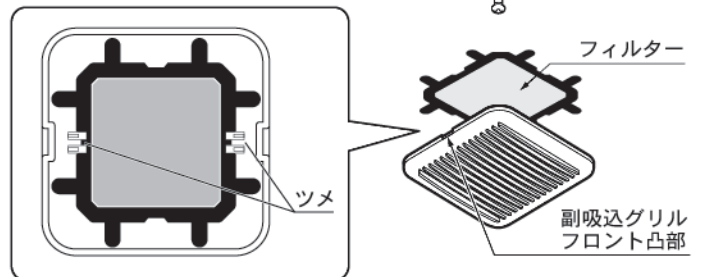
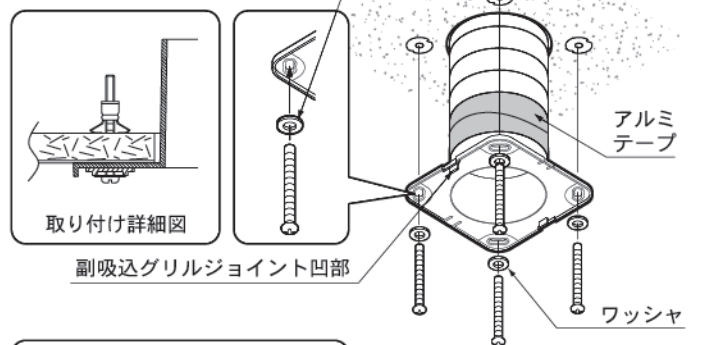
ねじのしめ上げ完了位置は右図を参照とし、ねじはゆっくりとしめ上げてください。ねじを強くしめ上げると、モリーアンカー本体が空転し、天井ボードの破損やクロスが破ける恐れがあります。

- 穴から洗面所またはトイレ側の各ダクトを引き出してください。ダクトを副吸込グリルジョイントに差込み、アルミテープで巻き、風漏れがないように確実に固定してください。副吸込グリルジョイントを穴に差込み、ねじをワッシャに通し固定してください。
- 副吸込グリルフロント内にフィルターをセットし、副吸込グリルジョイントの凹部と副吸込グリルフロントの凸部が合う方向で取付けてください。



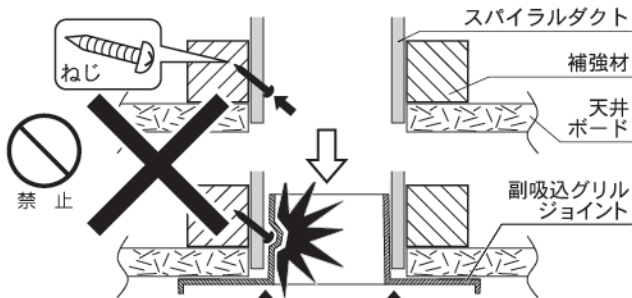
注意!

ワッシャを必ず取り付けること!



注意

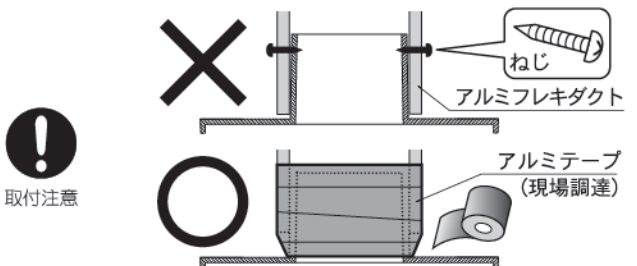
■スパイラルダクトの内面からねじ等で固定しない。ねじ等の頭が副吸込グリルジョイントにあたり、変形する恐れがあります。



■スパイラルダクトは天井面より下に出ないように取付ける。



■気密をとるために、アルミフレキダクトの側面からねじ等のみで副吸込グリルジョイントを固定しない。アルミテープ等で巻き、確実に固定してください。



副吸込グリルフロントは取付方向が決まっているため、凹凸部を無視してむりやり取付けることは絶対にしない。副吸込グリルフロントが落下し、けがをする恐れがあります。

取付注意

警告

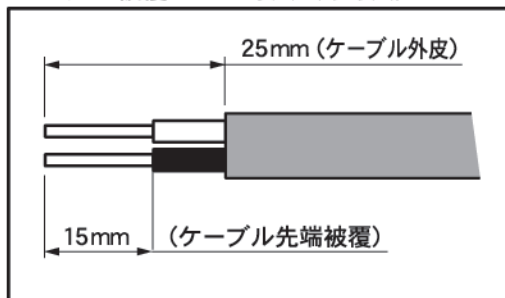
<p>使用禁止</p> <p>交流100V以外使用しない 火災・感電・故障の恐れがあります。</p>	<p>取付注意</p> <p>メタルラス張り、ワイヤラス張り、または金属板張りの木造の造営物に金属製ダクトが貫通する場合、金属製ダクトとメタルラス、ワイヤラス、金属板と電氣的に接触しないように取付ける。 漏電した場合、発火する恐れがあります。</p>
<p>取付注意</p> <p>電気工事は電気設備技術基準、内線規程など関連する法令・規程にしたがって必ず電気工事士の資格を有する者が適切な方法で行う 無資格者の工事や、電気工事士による不適切な工事は、火災や漏電を引き起こす恐れがあるほか、関係法令により処罰等されることがあります。</p>	<p>取付注意</p> <p>電力会社との契約電気容量が不足している場合は、追加工事を行う。</p>
<p>アース接続</p> <p>アースをD種接地工事に基づいて確実に取付け、漏電遮断器(高感度、高速型)を設置する 漏電、故障のときに感電する恐れがあります。</p>	<p>取付注意</p> <p>電気工事は必ず分電盤の換気乾燥暖房機のブレーカーを切って行う。</p>
<p>取付注意</p> <p>最大消費電力は1310Wです。本機単独で20Aの専用回路にする。また途中にスイッチを設けない 誤った配線工事は火災・感電・故障の恐れがあります。</p>	<p>禁止</p> <p>電源線などに各配線に、以下のことをしない ・傷つける ・無理に曲げる ・無理な力を加える ・束ねる ・重いものを載せる ・挟み込む 火災・漏電・故障の恐れがあります。</p>

① 電源電線および各ケーブルの加工

各電源端子台まで配線用遮断器(AC100V)から電源電線(銅/単線φ2.0mm)および各ケーブル(銅/単線φ1.6~φ2.0mm)を配線し、電源電線先端の加工をします。

下図のようにVVFケーブルの外皮を約25mmむき、先端被覆を15mmむいてください。

ケーブル被覆のむき寸法(原寸大)



※メンテナンスの際、本体を容易に取外せるように、電源電線は本体付近で2mくらいの余裕をとるよう配線してください。
※単線専用です。より線は接触不良により発熱の恐れがあるため絶対に使用しないでください。

② 電源電線および各ケーブルの接続

11ページの結線図を参照し、各ケーブル(太線部)を結線してください。

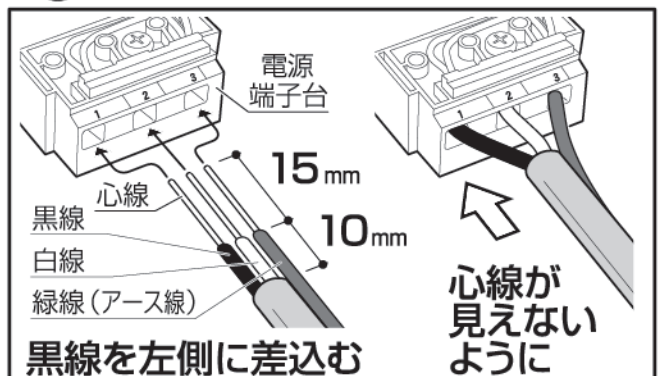
下図のように端子穴に心線を「ぐっ」と奥まで心線が見えないように確実に差込んでください。

このとき黒線を左側の穴に差込んでください。

※差込みが不十分な場合、火災、焼損や過熱の恐れがあります。
※指定電圧「AC100V」以外では使用しないでください。

電源電圧に注意

AC100V専用



黒線を左側に差込む

心線が見えないように

③ 電源電線および各ケーブルの固定

電源電線および各ケーブルをコードクランプで固定してください。

浴室照明スイッチ入力端子台

AC100V入力

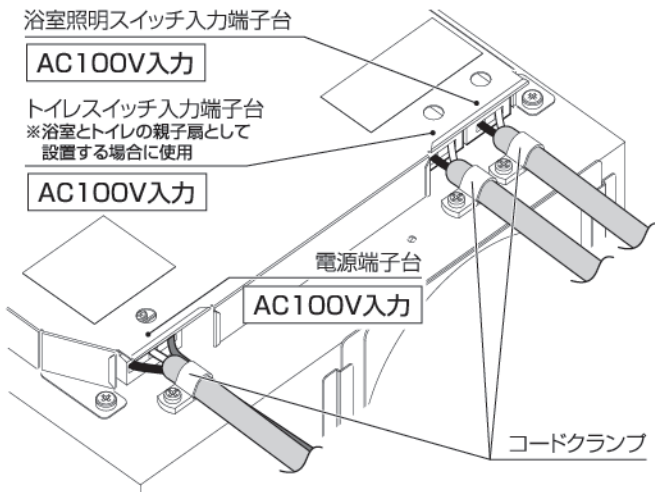
トイレスイッチ入力端子台
※浴室とトイレの親子扇として設置する場合に使用

AC100V入力

電源端子台

AC100V入力

コードクランプ

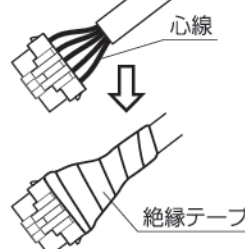


④ リモコンコードの配線

リモコンコードをリモコン取付位置まで配線してください。リモコンコード先端のコネクタを絶縁テープ等で保護し、コードの心線に無理がかからないように注意してください。

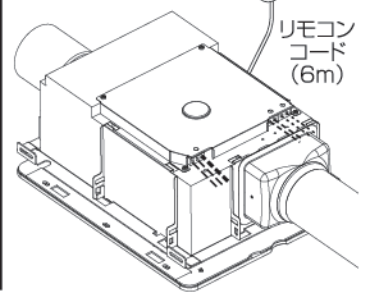
リモコンコード

リモコン取付位置までの配線時、狭い場所を通す時は絶縁テープで保護し、無理がかからないようにしてください。



リモコン

リモコンコード(6m)

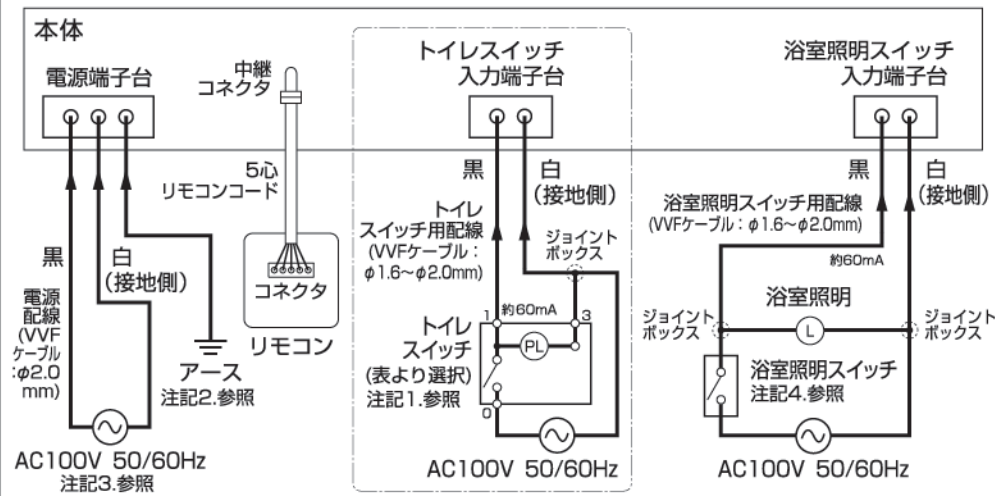


■結線図

3線式トイレスイッチを使用する場合

※太線部分を結線してください。

又、——内は「浴室とトイレ」の親子扇として設置する場合に結線してください。



トイレスイッチ品番表

メーカー名	品番	ネームカバー
パナソニック電工 (旧松下電工)	WN5341K	有
神保電器	JEC-BN-1MCR	有
	WJ-1C	操作板別売
東芝ライテック	NDG1431	有

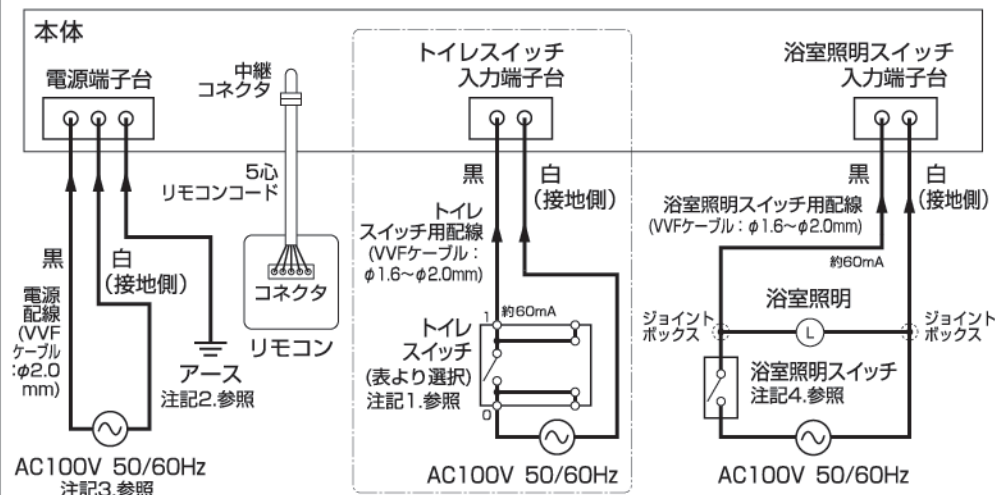
注記)

1. トイレスイッチは片切りタイプが使用可能です。推奨はトイレスイッチ品番表を参照してください。
2. D種接地工事によるアース線を必ず接続してください。
3. 電源は専用の配線用遮断器(安全ブレーカー20A)から配線し、途中にスイッチを設けないでください。
4. 浴室照明スイッチは片切りタイプが使用可能です。推奨はWN5061(パナソニック電工(旧松下電工))。

2線式トイレスイッチを使用する場合

※太線部分を結線してください

又、——内は「浴室とトイレ」の親子扇として設置する場合に結線してください。



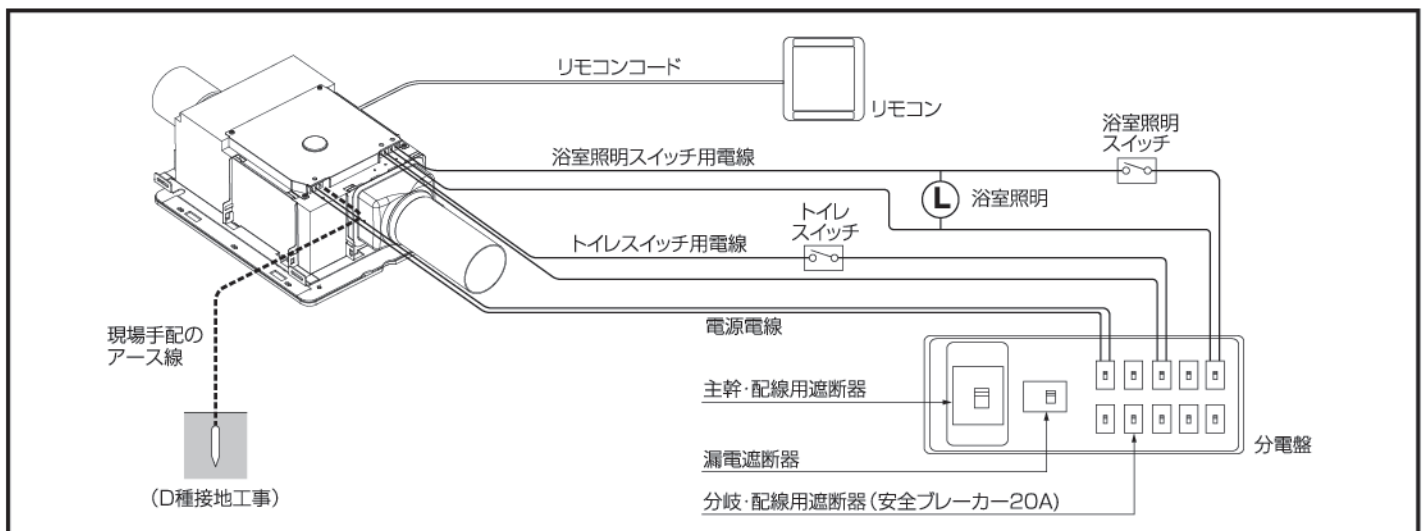
トイレスイッチ品番表

メーカー名	品番	ネームカバー
パナソニック電工 (旧松下電工)	WN52412	有
	WT50412	操作板別売
神保電器	JEC-BN-1MLCL	有
	WJ-1CL	操作板別売
東芝ライテック	NDG1451	有

注記)

1. トイレスイッチは片切りタイプが使用可能です。推奨はトイレスイッチ品番表を参照してください。
2. D種接地工事によるアース線を必ず接続してください。
3. 電源は専用の配線用遮断器(安全ブレーカー20A)から配線し、途中にスイッチを設けないでください。
4. 浴室照明スイッチは片切りタイプが使用可能です。推奨はWN5061(パナソニック電工(旧松下電工))。

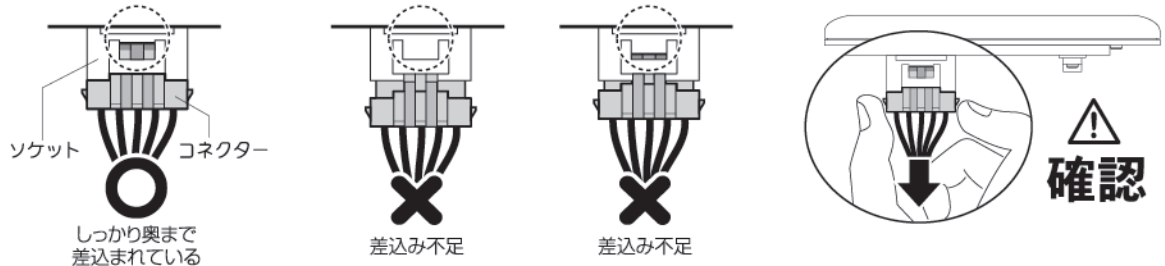
■完成図



12 リモコンの取付け

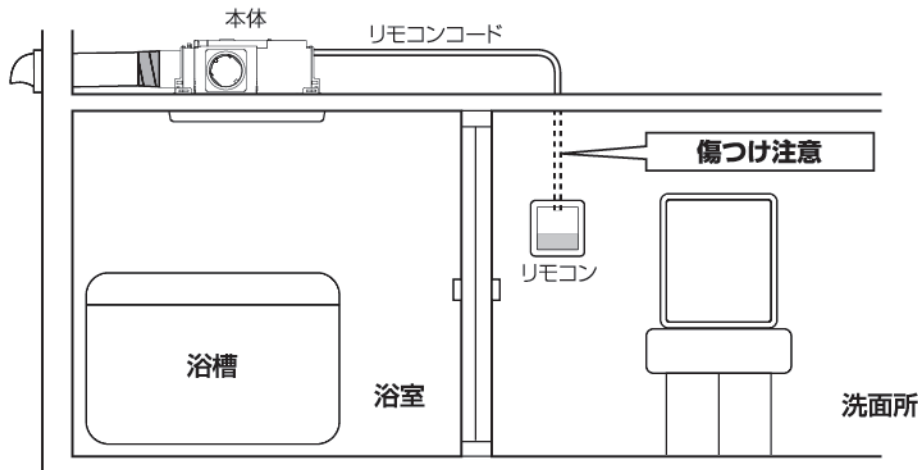
⚠ 注意

- リモコンはお客様と打ち合わせて、操作に便利な位置に取付ける。
- リモコンは洗面脱衣室など、必ず浴室外に取付ける。防水構造になっていないので、浴室には取付けない。
- リモコンと本体は6mコードで接続する。リモコンコードは本体に接続されている。壁にリモコンコードを通線する時は、先端のコネクタ、接続電線部分を保護して作業を行う。また、通線の途中でリモコンコードが尖ったものへ接触したり、こすれたりしないように取付ける。断線や故障の恐れがあります。
- コネクタを図のように、しっかりと奥まで差込む。奥まで差込まれていないと、作動しない場合があります。
- コネクタを取付けた後、コネクタが外れないことを確認する。確認の際、コードを引っばらない。断線や故障の恐れがあります。

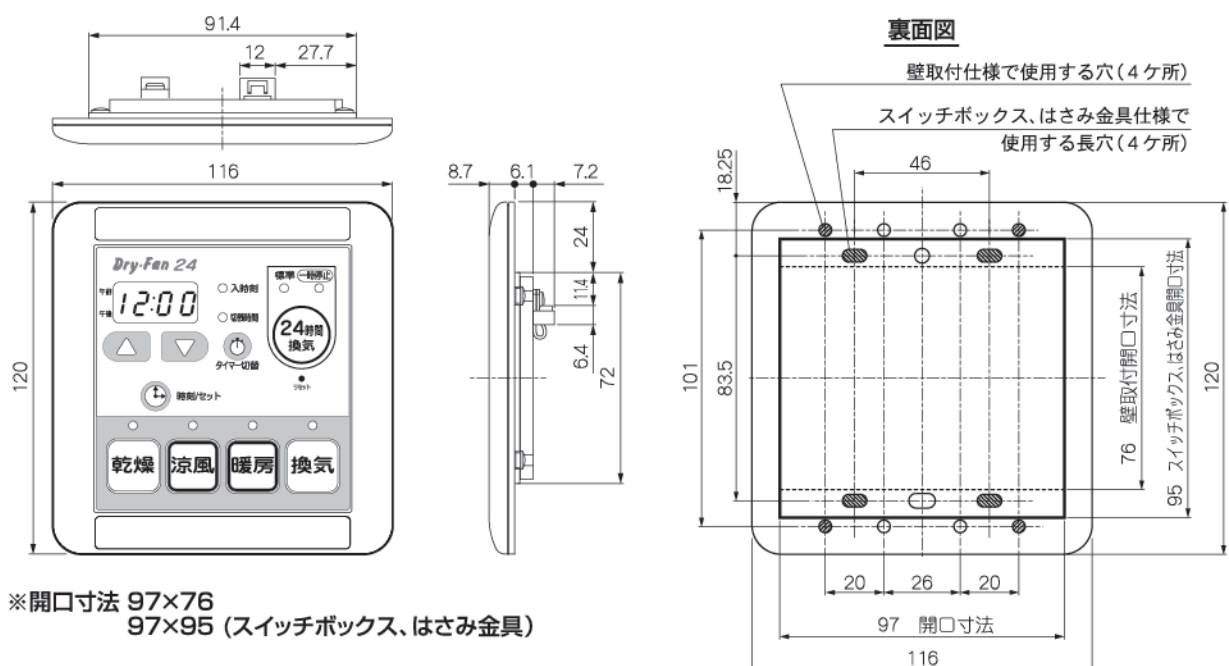


取付注意

- 壁開口時にリモコンコードなどを切断する恐れがあります。注意して開口してください。



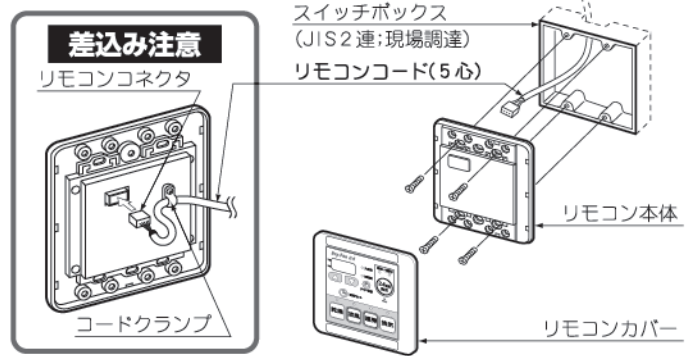
■リモコン外形図 (単位：mm)



12 リモコンの取付け (続き)

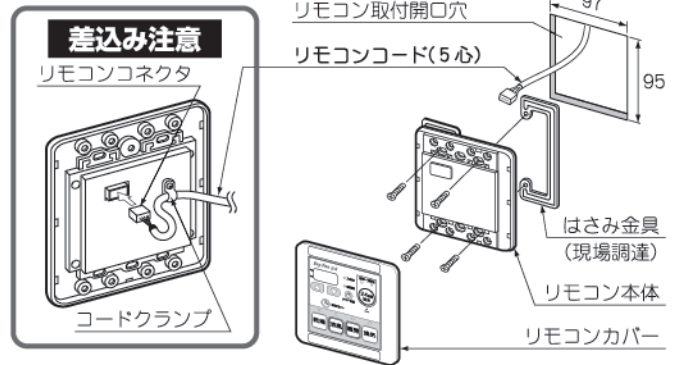
イ. スイッチボックスを使用する場合

- ①取付場所に事前にスイッチボックス (JIS2 連; 現場調達) を取付けておいてください。
- ②リモコンカバーを取外してください。
- ③リモコン裏のソケット (5P) にリモコンコード先端のコネクタを確実に差込んでください。
差込みが不完全な場合、故障や誤動作の原因となります。
- ④リモコンコードをコードクランプで固定してください。
- ⑤スイッチボックス用取付ねじ (現場調達) 4本でリモコン本体をスイッチボックスに取付けてください。
ねじは締めすぎないように注意してください。
- ⑥リモコンカバーを元通りに取付けてください。



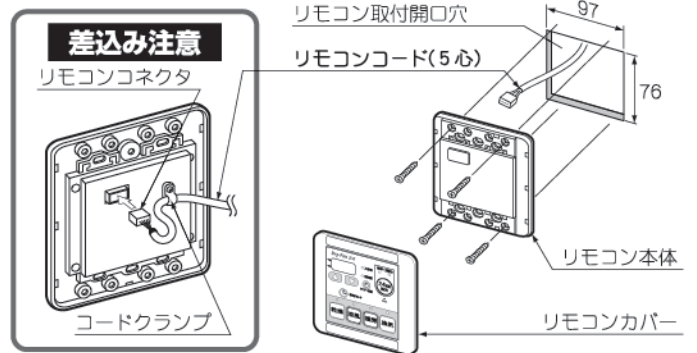
ロ. 市販のはさみ金具を使用する場合

- ①取付場所に穴 (97×95mm) を開けてください。穴を開けるとき、リモコンコードを断線しないように注意してください。
- ②リモコンカバーを取外してください。
- ③リモコン裏のソケット (5P) にリモコンコード先端のコネクタを確実に差込んでください。
差込みが不完全な場合、故障や誤動作の原因となります。
- ④リモコンコードをコードクランプで固定してください。
- ⑤各はさみ金具 (現場調達) の取付方法で取付けてください。ねじは締めすぎないように注意してください。
- ⑥リモコンカバーを元通りに取付けてください。



ハ. 壁へ直接取付ける場合

- ねじが効きにくい壁には、事前に裏補強するか、カールプラグなどを使用してください。
- ①取付場所に穴 (97×76mm) を開けてください。穴を開けるとき、リモコンコードを断線しないように注意してください。
 - ②リモコンカバーを取外してください。
 - ③リモコン裏のソケット (5P) にリモコンコード先端のコネクタを確実に差込んでください。
差込みが不完全な場合、故障や誤動作の原因となります。
 - ④リモコンコードをコードクランプで固定してください。
 - ⑤付属の+皿タッピンねじ 4×35 (リモコン取付用) 4本でリモコン本体を壁に取付けてください。ねじは締めすぎないように注意してください。
 - ⑥リモコンカバーを元通りに取付けてください。

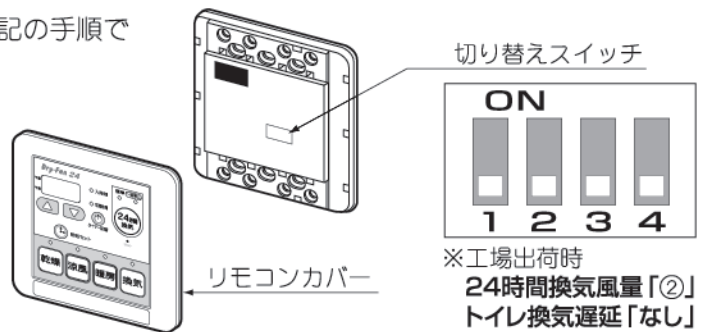


13 24時間換気風量とトイレ換気遅延の設定

24時間換気風量とトイレ換気遅延の設定を行う場合は、下記の手順で行ってください。

※工場出荷時は「②」、「なし」設定になっています。

- ①リモコンカバーを取外してください。
- ②下表を参照し、切り替えスイッチで設定してください。
- ③リモコンカバーを取付けてください。
- ④電源が入っている場合は、リセットボタンを押してください。



24時間換気風量設定

設定	風量 (m ³ /h)	24時間換気風量切り替えスイッチ		図
		1	2	
①	60	上	上	↑↑
②	80	下	下	↓↓
③	100	下	上	↓↑
④	120	上	下	↑↓

トイレ換気遅延設定

設定	遅延時間 (分)	トイレ遅延設定切り替えスイッチ		図
		3	4	
なし	0	上	上	↑↑
		下	下	↓↓
あり	1	下	上	↓↑
	3	上	下	↑↓

14 点検と試運転

点検

- ①本体とリモコンが確実に取付けられているか確認してください。
- ②AC100V用電源ケーブルが、分電盤より本体に結線され、リモコンコードが確実に接続されているか確認してください。
- ③各端子台にケーブルが結線されているか確認してください。
- ④アースが確実に取付けられているか確認してください。
- ⑤ダクト類が確実に取付けられているか確認してください。
- ⑥最初の項目の「安全のために必ずお守りください」が守られているか、確認してください。

試運転

※くわしい使用方法は取扱説明書を参照してください。

時刻の設定

分電盤の換気乾燥暖房機専用ブレーカーを入れてください。乾燥ランプが点滅し、時刻・タイマー時間表示窓に午後12:00が点滅表示されます。この状態で時刻の設定を行ってください。リモコンの時刻は ▲ (進む)、▼ (戻る) のボタンを押すと変わります。時刻を合わせたら時刻/セットボタンを押してください。その時刻から時計がスタートします。時刻表示の「:」が点滅し始めることを確認してください。

24時間換気モードの確認

24時間換気ボタンを押してください。24時間標準ランプが点灯します。このとき約10秒間ダクトの圧力損失を計測する為の調整運転を自動的に行います。ファンが高速でまわり、運転音が大きくなりますが故障ではありません。調整運転が終わると24時間換気運転となります。浴室の吸込口、洗面所またはトイレの吸込グリルから風が吸い込まれることを、紙などを吸いつかせて確認してください。

浴室の照明スイッチを入れてください。このとき浴室の吸込口から吸い込まれる風が止まったことを確認してください。浴室の照明スイッチを切ってください。浴室の吸込口から風が吸い込まれることを確認してください。

24時間換気ボタンを押してください。一時停止ランプが点灯し、浴室の吸込口、洗面所またはトイレの吸込グリルから吸い込まれる風が止まったことを確認してください。再度24時間換気ボタンを押してください。24時間換気ランプが点灯し、浴室の吸込口、洗面所またはトイレの吸込グリルから風が入っていくことを、紙などを吸いつかせて確認してください。

24時間換気ボタンを3秒以上押してください。一時停止ランプが消灯し、24時間換気運転が停止したことを確認してください。

乾燥モードの確認

乾燥ボタンを押してください。乾燥ランプが点灯し、吹出し口から温風が出てくることを手で確認してください。このとき洗面所またはトイレの吸込グリルから風が吸い込まれることを、紙などを吸いつかせて確認してください。再度乾燥ボタンを押してください。乾燥ランプが消灯し、乾燥運転が停止したことを確認してください。

涼風モードの確認

涼風ボタンを押してください。涼風ランプが点灯し、吹出し口から風(室温)が出てくることを手で確認してください。このとき洗面所またはトイレの吸込グリルから風が吸い込まれることを、紙などを吸いつかせて確認してください。再度涼風ボタンを押してください。涼風ランプが消灯し、涼風運転が停止したことを確認してください。

暖房モードの確認

暖房ボタンを押してください。暖房ランプが点灯し、吹出し口から温風が出てくることを手で確認してください。再度暖房ボタンを押してください。暖房ランプが消灯し、暖房運転が停止したことを確認してください。

換気モードの確認

換気ボタンを押してください。換気ランプが点灯し、浴室の吸込口、洗面所またはトイレの吸込グリルから風が吸い込まれることを、紙などを吸いつかせて確認してください。再度換気ボタンを押してください。換気ランプが消灯し、換気運転が停止したことを確認してください。

トイレ換気スイッチの確認(浴室とトイレの親子扇の場合のみ確認)

トイレの換気スイッチを入れ、トイレの吸込グリルから風が吸い込まれることを薄紙などを吸いつかせて確認してください。

トイレの換気スイッチを切り、トイレの吸込グリルから吸い込まれる風が停止したことを確認してください。

入時刻(予約運転開始時刻)の確認

現在時刻を設定していないと入時刻の設定はできません。

- (1)「乾燥」「涼風」「暖房」「換気」のいずれかのボタンを押して運転モードを指定してください。
- (2)タイマー切替ボタンを押してください。
入時刻ランプが点灯し、時刻・タイマー表示窓に午後11:00(初期設定)が表示されることを確認してください。
- (3)▲▼のボタンを押して、時刻表示を、運転を開始させたい時刻に合わせてください。時刻表示は10分単位で変わり、押し続けると連続して変わります。
- (4)設定した入時刻になったら(1)で指定したモードで運転が開始されることを確認してください。
入時刻を現在時刻に近い時刻で、仮に設定すれば短時間で確認できます。

リセットの確認

リセットボタンを押してください。乾燥ランプが点滅し、時刻・タイマー表示窓に午後12:00が点滅表示されます。浴室暖房・換気・乾燥機のブレーカーを切り、動作が停止していることを確認して試運転を終了してください。

不具合が生じた場合、点検の内容を再確認してください。不具合が修正できない場合は、マックス カスタマーセンターまでご連絡ください。



	浴室	洗面所またはトイレ
24時間換気		
乾燥		
涼風		
暖房		
換気		

※デザインは異なる場合があります。

●取付業者・工事業者へのお願い

「所有者票セット」「取扱説明書」「この取付説明書」を販売事業者へお渡しください。

●販売事業者へのお願い

所有者票セット内のピンク色のチラシに従ってお客様へ説明し、所有者票をお客様へお渡しください。

また、取扱説明書の裏表紙の保証書にも必要事項を記入して、お客様に必ず保管していただくように依頼してください。



PPU-0881(10120)