

販売店・工事店さま用





- 【注意】**・浴室の天井に取付用開口部(410×285mm)が必要です。  
 ・本製品は、本体を天井面の下から取り付ける方式となっています。〈天井埋込型〉  
 ・本製品は、交流100V専用となっています。

# 1 安全のために必ずお守りください












- 施工はこの施工説明書に従って確実に行ってください。(火災、感電の恐れがあります。)  
 ■この項に示した注意事項は、安全に関する重大な内容を記載していますので必ずお守りください。







● 表示の意味は次のとおりになっています。

● 図記号の意味は次のとおりになっています。

 <b>警告</b>	この表示を無視して、誤った取扱いをすると、人が死亡または重傷を負う可能性が想定される内容を示しています。	 「禁止」 を表します  「分解禁止」 を表します  「接触禁止」 を表します
	この表示を無視して、誤った取扱いをすると、人が傷害を負う可能性及び物的損害のみの発生が想定される内容を示しています。	

- 取付施工完了後、この項の注意事項が守られているか確認のうえ、試運転を行い異常がないか確認し、取扱説明書に沿ってお客様に使用方法、お手入れのしかたを説明してください。この施工説明書は、取扱説明書と共にお客様がいつでも見られる所に必ず保管するようお願いしてください。

 <b>警告</b>	
 <b>取付注意</b> 電気工事は電気設備技術基準、内線規程など関連する法令・規程にしたがって必ず電気工事士の資格を有する者が適切な方法で行ってください。 (無資格者の工事や、電気工事士による不適切な工事は、火災や漏電を引き起こす恐れがあるほか、関係法令により処罰等されることがあります)	 <b>取付注意</b> 本機には電源端子台が2ヶ所あります。必ず、ユニットバス点検口側のみに接続してください。(2ヶ所に結線を行うと、火災、漏電や故障の恐れがあります)
 <b>使用禁止</b> 内釜式風呂を設置した浴室では使用できません。(排気ガスが浴室内に逆流し、一酸化炭素中毒を起こす恐れがあります)	 <b>禁止</b> 送り配線(使用していない側の端子台に他機器を接続)しないでください。(火災、漏電や故障の恐れがあります)
 <b>アース接続</b> アースをD種接地工事に基づいて確実に取り付け、漏電遮断器を設置してください。(漏電や故障のときに感電する恐れがあります)	 <b>取付注意</b> 最大消費電力は1440Wです。本機単独で20Aの専用回路に接続してください。また途中にスイッチを設けしないでください。(誤った配線工事は火災や感電の恐れがあります)
 <b>使用禁止</b> 一次側にはAC100V以外はつながないでください。(火災、感電や故障の恐れがあります)	 <b>取付注意</b> メタルラス張り、ワイヤラス張り、または金属板張りの木造の造営物に金属製ダクトが貫通する場合、金属製ダクトとメタルラス、ワイヤラス、金属板と電氣的に接触しないように取り付けてください。(漏電した場合、発火する恐れがあります)
 <b>分解禁止</b> 分解や改造はしないでください。(火災、感電や漏電の恐れがあります)	 <b>禁止</b> 電源線など各配線に、以下のことをしないでください。 ・傷つける ・無理に曲げる ・無理な力を加える ・束ねる ・重いものを載せる ・挟み込む (火災、漏電や故障の恐れがあります)

 <b>注意</b>	
 <b>取付注意</b> 電源電線の接続は確実に行ってください。(接続部が過熱して発火の恐れがあります)	 <b>取付注意</b> この換気乾燥暖房機の重量は約6.4kgあります。本体取付工事は充分強度が得られるよう、指定の補強材を使用して確実に行ってください。(落下により、けがをする恐れがあります)
 <b>取付注意</b> 部品の取り付けは確実に行ってください。(落下により、けがをする恐れがあります)	
 <b>禁止</b> 本体やリモコンを洗浄したり、雨ざらしにしないでください。(火災、感電や故障の恐れがあります)	 <b>取付注意</b> リモコンは浴室の外に取り付けてください。(感電の恐れがあります)

## 2 気をつけていただきたいこと

### ●この換気乾燥暖房機は、浴室天井取り付け専用です。

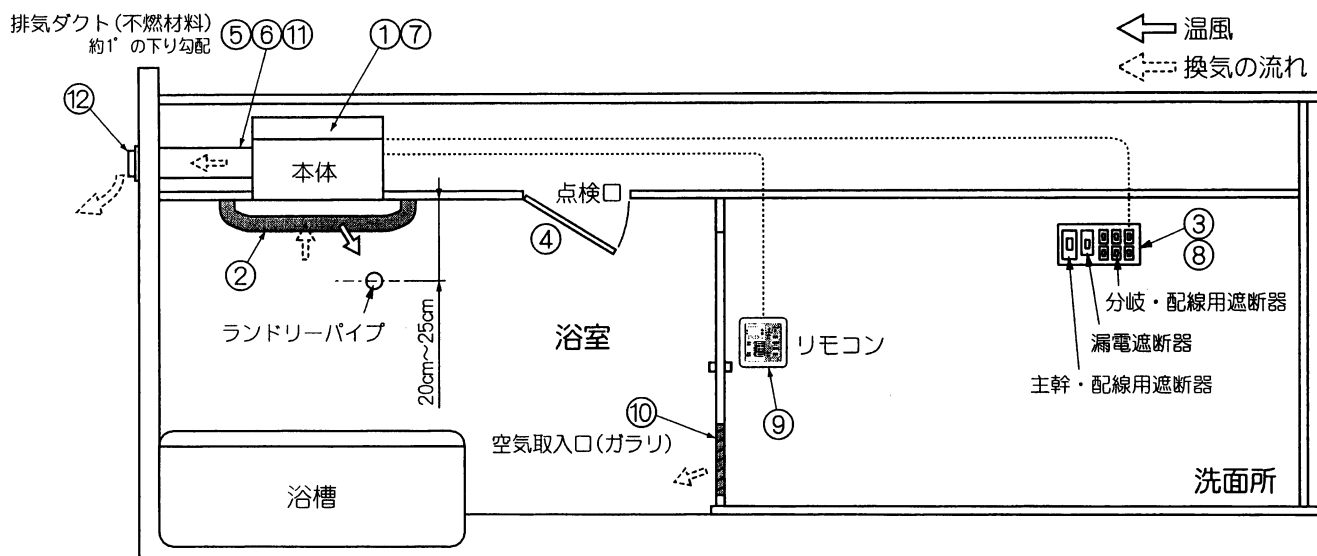
製品の取り付けには、下記のような基準があります。

なお、地域によっては指導が異なる場合がありますので、所轄の行政官庁または消防署にご確認ください。  
 「対象火気設備等の位置、構造及び管理並びに対象火気器具等の取扱いに関する条例の制定に関する基準を定める省令(平成14年総務省令第24号。)」及び「対象火気設備等及び対象火気器具等の離隔距離に関する基準(平成14年消防庁告示第1号)」が制定され、平成15年1月1日から施行されました。当該機器は、上記基準に準拠しています。

### ■ご注意

「**1 安全のために必ずお守りください**」の項をよくお読みいただき、さらに次の事項をあわせてお守りください。

- ① 機器本体は可燃物との距離を開ける必要はありません。
- ② 浴室内の温風吹出口および空気吸込口の前方10cm未満の範囲内には造営材など(乾燥する衣類を含む)を設けないでください。
- ③ 漏電遮断器を設け、機器本体のアース線に規定のアース線を確実に接続してください。
- ④ 機器本体に近接する部分に、機器本体の点検・清掃に必要な点検口を設けてください。
- ⑤ ダクトの材質は、不燃材料で造られたものをご使用ください。
- ⑥ ダクトは専用としてください。
- ⑦ 機器本体は上階スラブや天井などに堅固に取り付けてください。
- ⑧ 電源は専用の配線用遮断器(安全ブレーカー20A)から配線し、途中にスイッチを設けないでください。
- ⑨ リモコンは、必ず浴室外に取り付けてください。決して浴室内に取り付けないでください。故障の恐れがあります。
- ⑩ 換気風量を確保するため、浴室ドアに空気取入口(ガラリ)を設けていることを確認してください。  
(有効開口面積100cm<sup>2</sup>以上)
- ⑪ 排気ダクトは、屋外に向かって約1°の下り勾配にして、雨水や結露水の逆流を防止してください。
- ⑫ 排気ダクトの外壁面には、ベントキャップやウエザーカバーなどを取り付け、雨水や鳥などの侵入を防いでください。



### ■次のような特殊な環境でのご使用は避けてください。

温泉など腐食しやすいガスが出る場所、異常に高温になる場所などでの設置はしないでください。故障の恐れがあります。

### ■次のようなダクト工事はしないでください。

風量低下の恐れがあります。

○極端な曲げ  
(90°以上曲げな  
いでください。)



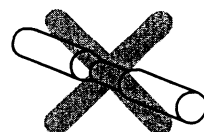
○多数の曲げ  
(曲げ数が多くなれば  
風量が低下します。)



○排気口のすぐそばでの曲げ

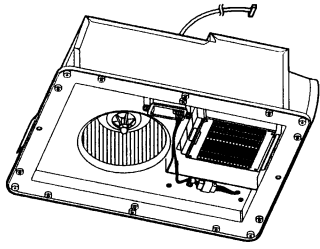
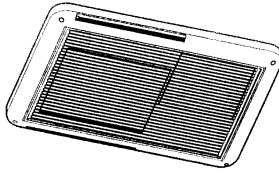
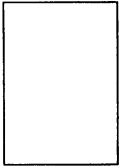
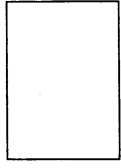

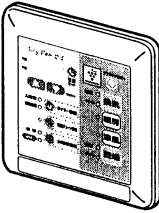
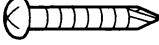
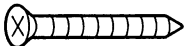





○接続ダクト径を極端に  
小さくする。(しぼり)



### 3 各部の名称と寸法

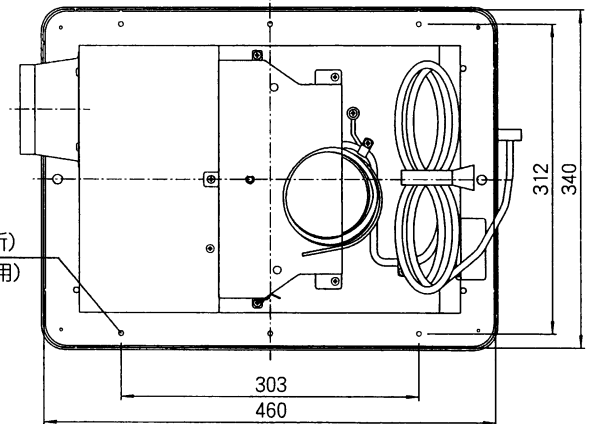
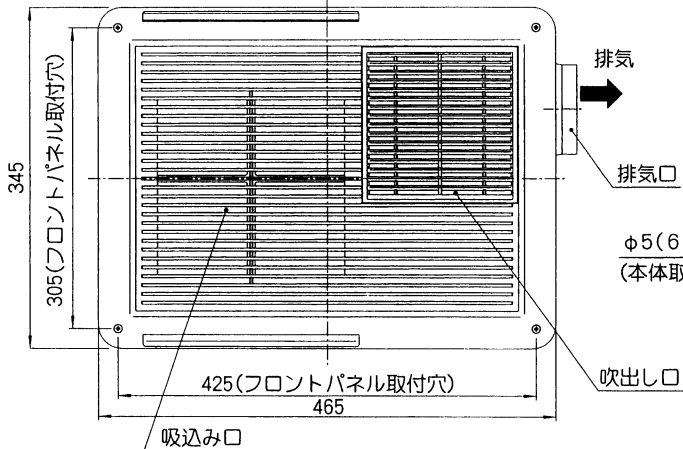
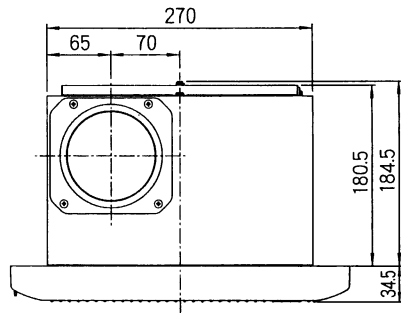
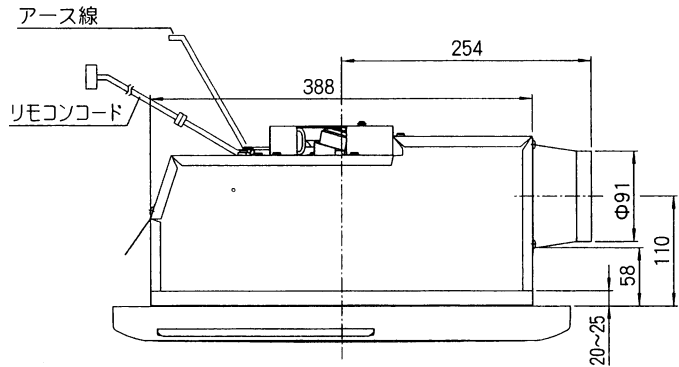
#### 梱包内容 (換気ユニット 1台あたり)

本体 1台  ※アース線(1.5m)付き ※リモコンコード(5m)付き	フロントパネル 1個  ※フィルター付き +ドリルねじ4×30……………6本 (本体取付用)	施工説明書 1枚  この施工説明書を表します。 ※必ずお客様にお渡しください。	取扱説明書 1冊  ※必ずお客様にお渡しください。
アルミテープ(1.6m) 1枚 	リモコン 1個 	+バインドタッピンねじ4×12……………4本 (フロントパネル取付用)	
		+皿タッピンねじ4×35……………4本 (リモコン取付用)	
		ねじ穴カバー……………4個 (フロントパネル用)	
		コードクランプ…2個 (電源電線取付用)	
		+バインドデルタイトねじ4×8…2本 (コードクランプ取付用)	

#### ■本体外形寸法図 (単位: mm)

※天井開口寸法410×285

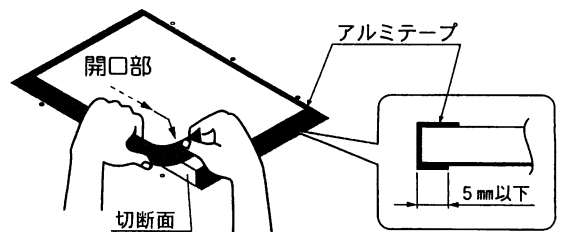
ダクト呼び径 φ100



### 4 取付前の準備

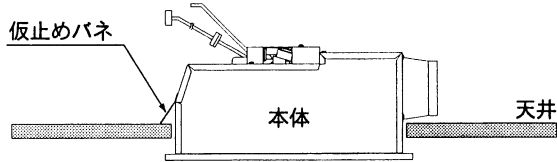
#### ◎平天井への取り付け

天井開口部の切断面に付属のアルミテープを貼り付けます。  
 ※浴室内面には5mm以上出さないでください。

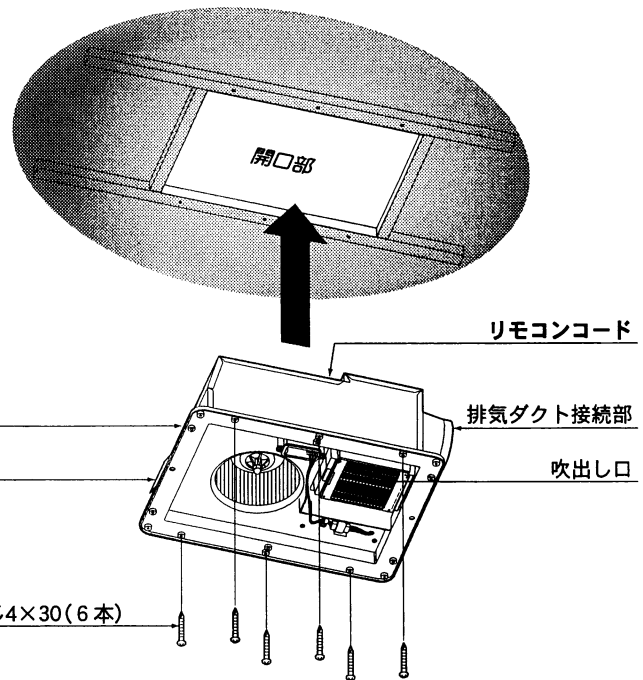
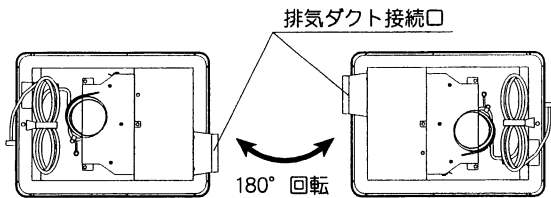


## 5 本体の取り付け

- 本体を排気ダクト接続部側から開口部に差し込み、付属の+ドリルねじ4×30(本体取付用) 6本で取り付けてください。  
吹出し口が洗い場側に向くのが標準的な取付方向です。但し、吹出し口が反対でも機能上問題ありません。  
※天井に本体を挿入すると、仮止めバネが働き、手を離しても本体はその位置に保持されます。



- ※排気ダクト接続口を設計プランにあうように、暖房機本体とフロントパネルを180°回転させることができます。



### ⚠ 注意

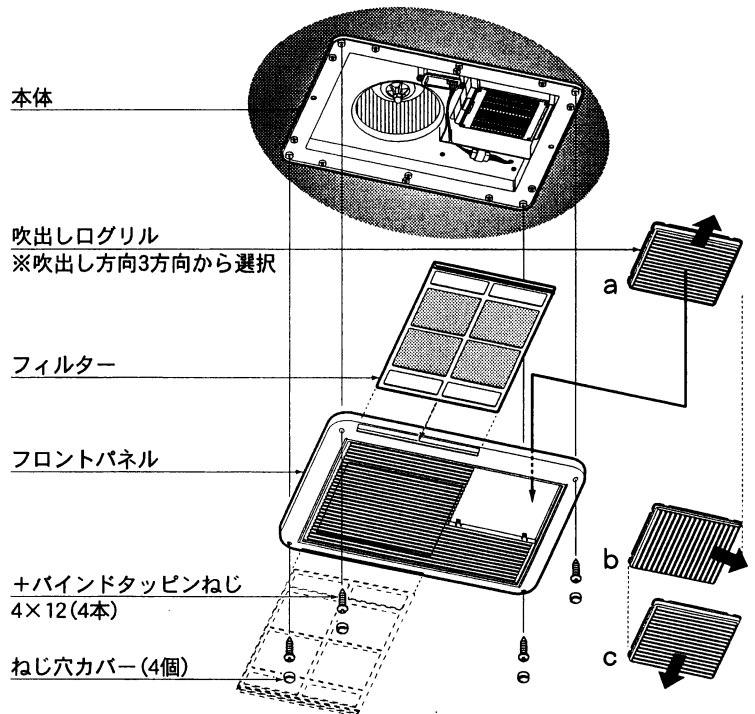
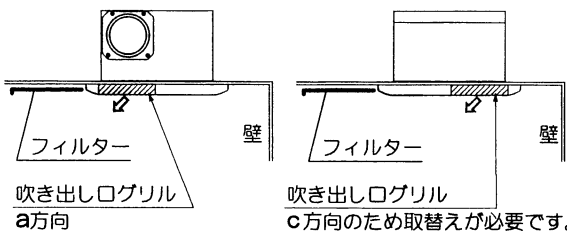


取付注意

- リモコンコードを挟み込まないように注意し、取り付けてください。
- 受光部を持ったり、無理な力をかけないでください。
- 本体への異物や埃等の混入にご注意ください。

## 6 フロントパネルの取り付け

- ① フロントパネルを取り付ける前に、必ずフィルターを外してください。  
※パネル内側に異物や埃等がないか確認してください。
  - ② 初期出荷状態では吹出し口グリルがaの向きになっています。吹出し口グリルはb.cのように向きを変えて取り付ける事ができます。吹出し方向が洗い場側に向くように吹出し口グリルを取り付け直してください。
  - ③ フロントパネルを付属の+バインドタッピンねじ4×12(フロントパネル取付用) 4本で取り付けてください。  
※ガタツキ、スキマ等が無いようにしっかりと取り付けてください。
  - ④ フィルターを洗い場側から差し込んでください。
  - ⑤ ねじの頭をかくすため、付属のねじ穴カバー 4個をはめてください。
- ※排気ダクト接続口の向きによって、吹出し口グリルとフィルターの取り付け方向が変わります。暖房機の本体の吹き出し口が洗い場にある場合はa方向に、吹き出し口が壁側にある場合はc方向に変更してください。



### ⚠ 注意



取付注意

- 吹出し方向が洗い場側に向くように吹出し口グリルを取り付け直してください。

# 以下、別途工事

<b>⚠ 警告</b>	
<b>!</b>	電気工事は電気設備技術基準、内線規程など関連する法令・規程にしたがって必ず電気工事士の資格を有する者が適切な方法で行ってください。 (無資格者の工事や、電気工事士による不適切な工事は、火災や漏電を引き起こす恐れがあるほか、関係法令により処罰等されることがあります)
	最大消費電力は1440Wです。本機単独で20Aの専用回路に接続してください。また途中でスイッチを設けないでください。 (誤った配線工事は火災や感電の恐れがあります)
	本機には電源端子台が2ヶ所あります。必ず、ユニットバス点検口側のみに接続してください。 (2ヶ所に結線を行うと、火災、漏電や故障の恐れがあります)
<b>⚡</b>	アースを確実に取り付け、漏電遮断器を設置してください。 (故障や漏電のときに感電する恐れがあります)

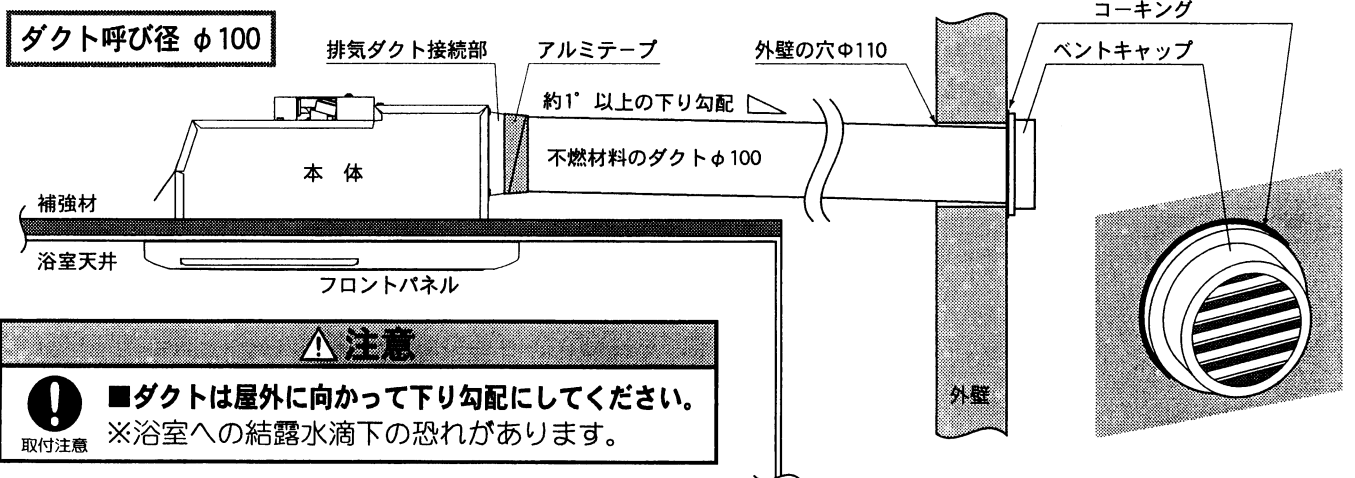
<b>⚠ 警告</b>	
<b>⊘</b>	一次側には単相AC100V以外はつながないでください。 (火災、感電や故障の恐れがあります)
	電源線など各配線に、以下のことをしないでください。 ・傷つける ・無理に曲げる ・無理な力を加える ・束ねる ・重いものを載せる ・挟み込む (火災、漏電や故障の恐れがあります)
	送り配線(使用していない側の端子台に他機器を接続)しないでください。 (火災、漏電や故障の恐れがあります)
<b>⚠ 注意</b>	
<b>!</b>	リモコンは浴室の外に取り付けてください。 (湿気により感電する恐れがあります)

## 7 現場調達部材

- スパイラルダクト、不燃アルミフレキシブルダクト (φ100)
- 電線(銅/単線2.0mm)
- アルミテープ
- ベントキャップ(φ100用) …………… 1ヶ
- スイッチボックス(JIS2連)と取付用ねじ→スイッチボックス仕様の場合
- はさみ金具と取付用ねじ→はさみ金具仕様の場合

## 8 ダクト工事

- ①外壁に排気ダクトを通す穴(φ110)を設けてください。
- ②排気ダクトを本体の排気ダクト接続部にしっかり差し込んで、アルミテープ(現場調達)を巻いて風漏れがないように固定してください。ダクトは、本体に力が加わらないよう天井から吊してください。排気ダクトは屋外に向かって約1°以上の下り勾配にしてください。
- ③外壁面には低圧損型のベントキャップ、ウエザカバー(現場調達)などを取り付けてください。



<b>⚠ 注意</b>	
<b>!</b>	<p>■ダクトは屋外に向かって下り勾配にしてください。 ※浴室への結露水滴下の恐れがあります。</p>
<b>!</b>	取付注意

## 9 電気工事

<b>⚠ 警告</b>	
<b>!</b>	■メタルラス張り、ワイヤラス張り、または金属板張りの木造の造営物に金属製ダクトが貫通する場合、金属製ダクトとメタルラス、ワイヤラス、金属板と電氣的に接触しないように取り付けてください。
	■電力会社との契約電気容量が不足している場合は、追加工事を行ってください。
	■電気工事は必ず分電盤の換気乾燥暖房機のブレーカーを切って行ってください。
<b>!</b>	取付注意

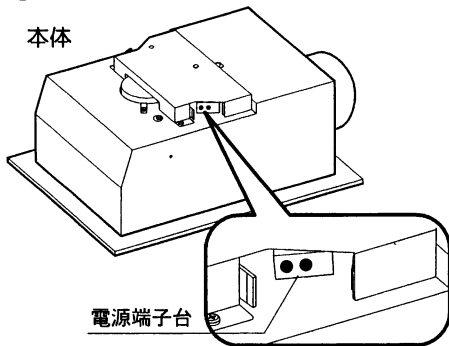
取付注意

- 電力会社との契約電気容量が不足している場合は、追加工事を行ってください。
- 電気工事は必ず分電盤の換気乾燥暖房機のブレーカーを切って行ってください。

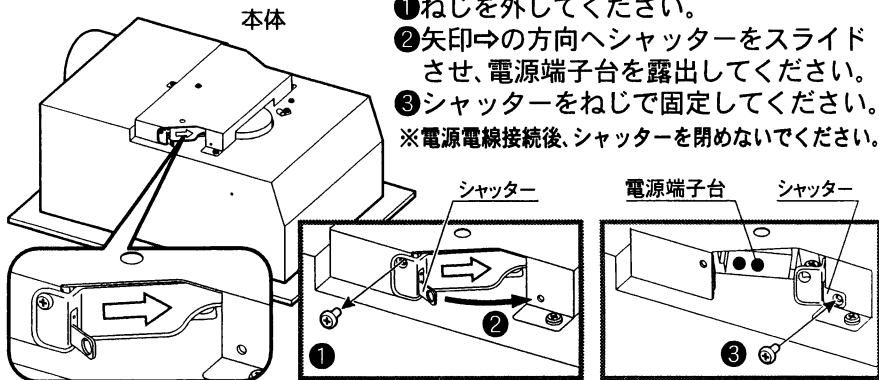
# ①端子台の確認 ※端子台は2ヶ所あります。必ずユニットバス点検口側のみに单相AC100Vを接続してください。

## 端子台が見える場合

②の『電源電線の加工』を行ってください。



## 端子台が見えない場合



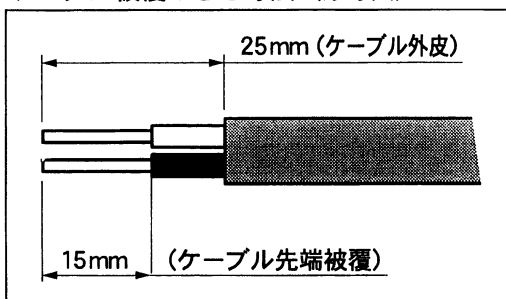
- ①ねじを外してください。
  - ②矢印⇒の方向へシャッターをスライドさせ、電源端子台を露出してください。
  - ③シャッターをねじで固定してください。
- ※電源電線接続後、シャッターを閉めないでください。

# ②電源電線の加工

電源端子台まで配線用遮断器(单相AC100V)から電源電線(銅/単線φ2.0mm)を配線し、電源電線先端の加工をします。

下図のようにVVFケーブルの外皮を約25mmむき、先端被覆を15mmむいてください。

ケーブル被覆のむき寸法 (原寸大)

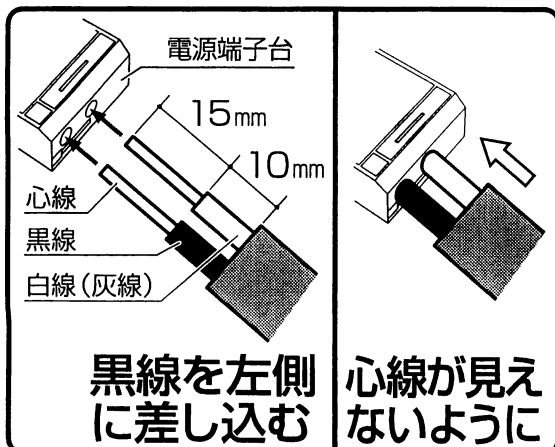


※メンテナンスの際、本体を容易に取り外せるように、電源電線は本体付近で2mくらいの余裕をとるよう配線してください。  
※φ2.0mmの単線専用です。より線は接触不良により発熱の恐れがあるため絶対に使用しないでください。

# ③電源電線の接続

下図のように端子穴に心線を「ぐっ」と奥まで心線が見えないように確実に差し込んでください。このとき黒線を左側の穴に差し込んでください。

※差込みが不十分な場合、火災、焼損や過熱の恐れがあります。  
※指定電圧「单相AC100V」以外では使用しないでください。

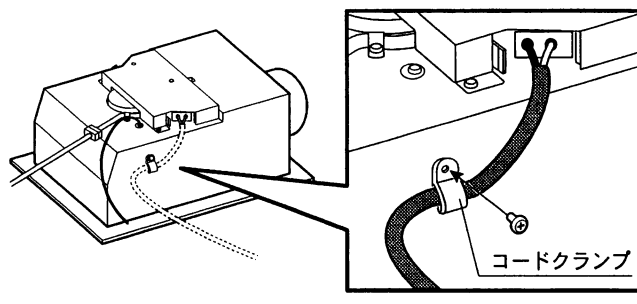


黒線を左側に差し込む

心線が見えないように

# ④電源電線の固定

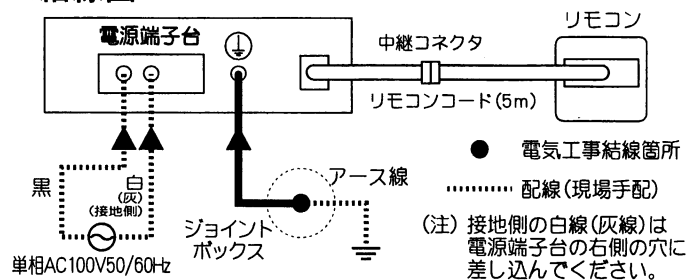
電源電線を端子台近くに貼りつけてある付属のコードクランプとねじで本体側面に固定してください。



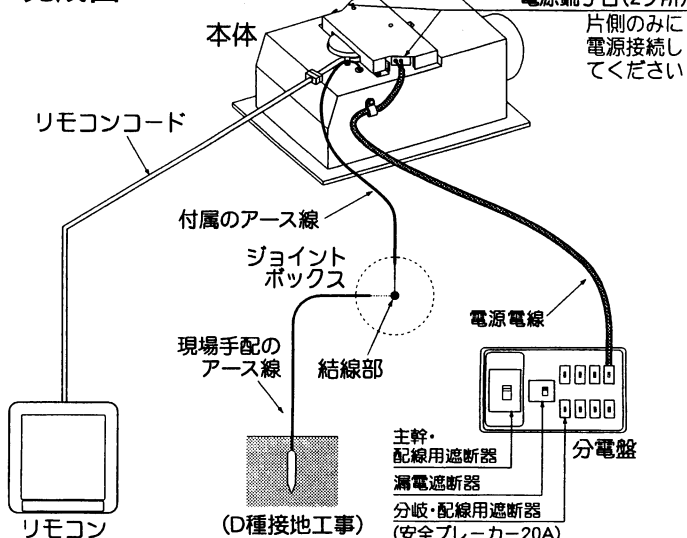
# ⑤アース線の接続

付属のアース線(銅/単線φ1.6mm)をアース端子またはアース棒までジョイントボックスを通じて結線してください。  
※アース線の結線部は必ずジョイントボックス内に納めてください。

## ■結線図



## ■完成図



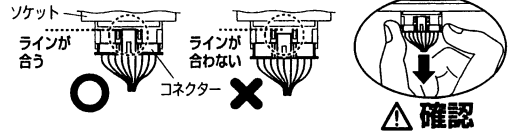
# 10 リモコンの取り付け

## 警告

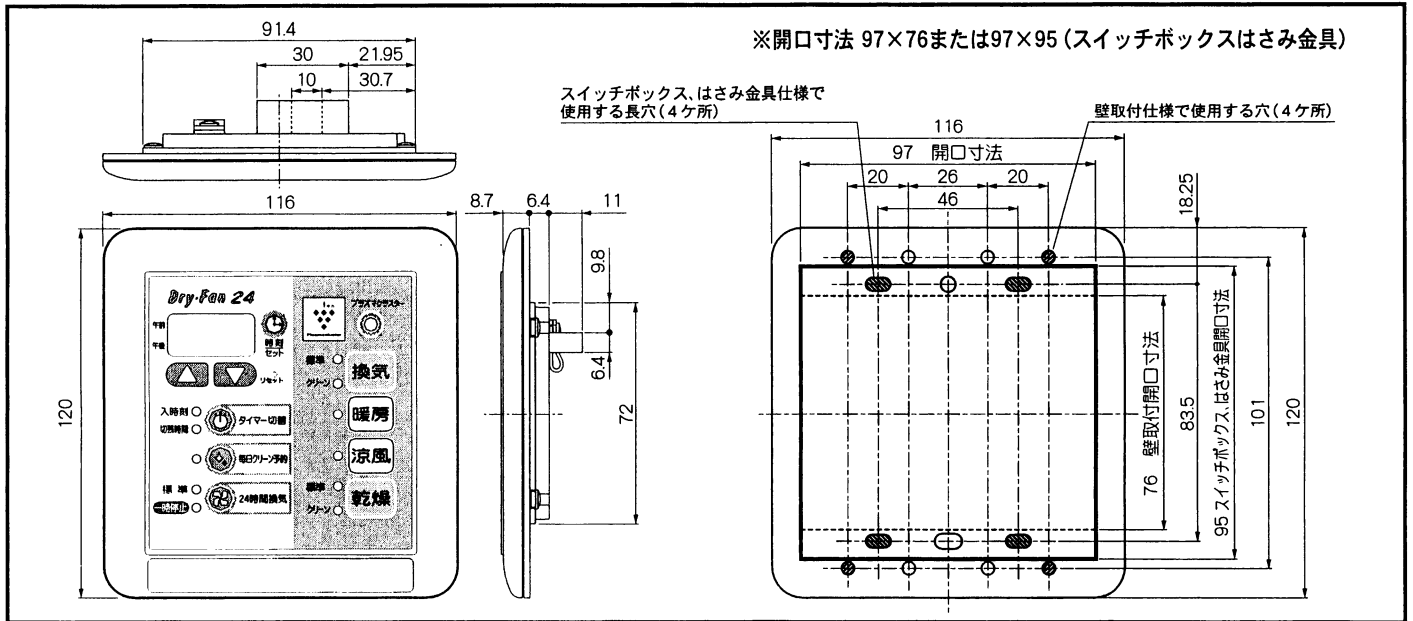


取付注意

- リモコンはお客様と打ち合わせて、操作に便利な位置に取り付けてください。
- リモコンは洗面脱衣室など、必ず浴室外に取り付けてください。防水構造になっていないので、浴室には取り付けないでください。
- リモコンと本体は5mコードで接続します。リモコンコードは本体に接続されています。壁にリモコンコードを通線する時は、先端のコネクタ、接続電線部分を保護して作業を行ってください。また、通線の途中でリモコンコードが尖ったものへ接触したり、こすれたりしないように施工してください。断線や故障の恐れがあります。
- コネクタを図のように、しっかりと奥まで差し込んでください。奥まで差し込まれていないと、作動不良の恐れがあります。
- コネクタを取付けた後、コネクタが外れないことを確認してください。確認の際、コードを引っばらないでください。断線の恐れがあります。



## リモコン外形図(単位:mm)



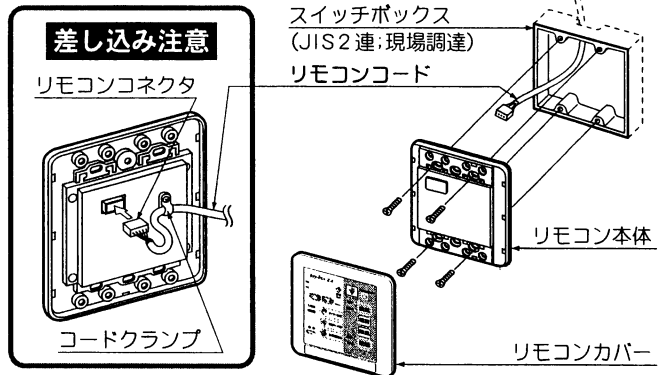
※開口寸法 97×76または97×95 (スイッチボックスはさみ金具)

スイッチボックス、はさみ金具仕様で使用する長穴(4ヶ所)

壁取付仕様で使用する穴(4ヶ所)

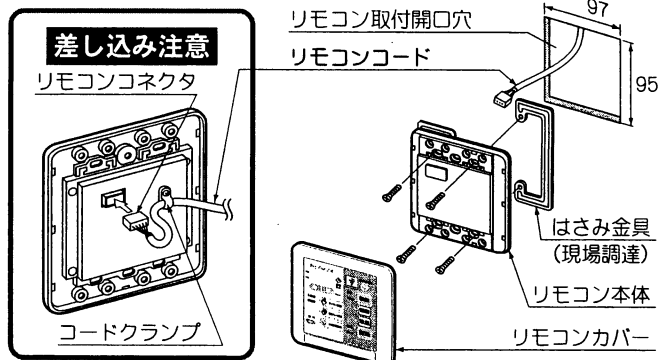
### イ. スwitchボックスを使用する場合

- ①取付場所に事前にスイッチボックス(JIS2連;現場調達)を取り付けておいてください。
- ②リモコンカバーを取り外してください。
- ③リモコン裏のソケットにリモコンコード先端のコネクタを確実に差し込んでください。  
差し込みが不完全な場合、故障や誤動作の恐れがあります。
- ④リモコンコードをコードクランプで固定してください。
- ⑤スイッチボックス用取付ねじ(現場調達)4本でリモコン本体をスイッチボックスに取り付けてください。  
ねじは締めすぎないように注意してください。
- ⑥リモコンカバーを元通りに取り付けてください。



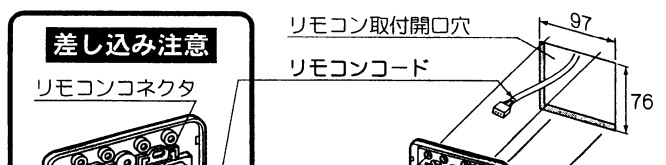
### ロ. 市販のはさみ金具を使用する場合

- ①取付場所に穴(97×95mm)を開けてください。穴を開けるとき、リモコンコードを断線しないように注意してください。
- ②リモコンカバーを取り外してください。
- ③リモコン裏のソケットにリモコンコード先端のコネクタを確実に差し込んでください。  
差し込みが不完全な場合、故障や誤動作の恐れがあります。
- ④リモコンコードをコードクランプで固定してください。
- ⑤各はさみ金具(現場調達)の取付方法で取り付けてください。ねじは締めすぎないように注意してください。
- ⑥リモコンカバーを元通りに取り付けてください。



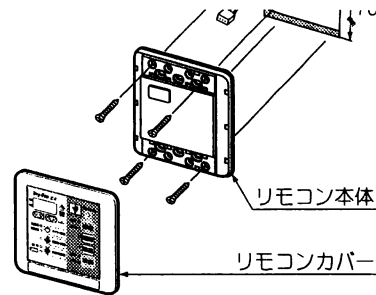
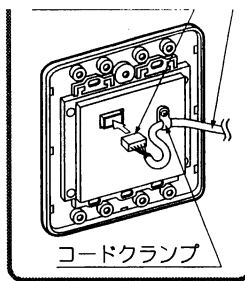
### ハ. 壁へ直接取り付ける場合

- ねじが効きにくい壁には、事前に裏補強するか、カールプラグなどを使用してください。
- ①取付場所に穴(97×76mm)を開けてください。穴を開けるとき、リモコンコードを断線しないように注意してください。
  - ②リモコンカバーを取り外してください。



モコンコードを断線しないように注意してください。

- ②リモコンカバーを取り外してください。
- ③リモコン裏のソケットにリモコンコード先端のコネクタを確実に差し込んでください。  
差し込みが不完全な場合、故障や誤動作の恐れがあります。
- ④リモコンコードをコードクランプで固定してください。
- ⑤付属の+皿タッピングねじ4×35(リモコン取付用)4本でリモコン本体を壁に取り付けてください。ねじは締めすぎないように注意してください。
- ⑥リモコンカバーを元通りに取り付けてください。



## 11 点検と試運転

### 点検

- ①本体とリモコンが確実に取り付けられているか確認してください。
- ②単相AC100V用電源電線が、分電盤より本体に結線され、リモコンコードが確実に接続されているか確認してください。
- ③アースが確実に取り付けられているか確認してください。
- ④ダクト類が確実に取り付けられているか確認してください。
- ⑤最初の項目の「安全のために必ずお守りください」が守られているか、確認してください。

### 試運転

#### 時計の時刻合わせ

分電盤の換気乾燥暖房機専用ブレーカーを入れてください。乾燥標準ランプが点滅し、時刻・タイマー表示窓に午後12:00が点滅表示されます。この状態で時計の時刻合わせを行ってください。リモコンの時刻は (進む)、 (戻る) のボタンを押すと変わります。時刻を合わせたら時刻/セットボタンを押してください。その時刻から時計がスタートします。時刻表示の「:」が点滅し始めることを確認してください。

#### 時刻修正の確認

時刻/セットボタンを3秒以上押してください。時刻表示が点滅し時刻設定モードになります。 (進む)、 (戻る) のボタンで時刻を変えることができることを確認してください。現在時刻に合わせて時刻/セットボタンを押し、時計をスタートさせてください。

#### 24時間換気モードの確認

24時間換気ボタンを押してください。24時間換気標準ランプが点灯します。吸込口から風が吸い込まれることを確認してください。24時間換気ボタンを押してください。一時停止ランプが点灯し、吸込口から吸い込まれる風が止まったことを確認してください。再度24時間換気ボタンを押してください。24時間換気標準ランプが点灯し、吸込口から風が入っていくことを、紙などを吸いつかせて確認してください。24時間換気ボタンを3秒以上押してください。一時停止ランプが消灯し、24時間換気運転が停止したことを確認してください。

#### 乾燥モードの確認

乾燥ボタンを押してください。乾燥標準ランプが点灯し、吹出し口から温風が出てくることを手で確認してください。再度乾燥ボタンを押してください。乾燥クリーンランプが点灯することを確認してください。再度乾燥ボタンを押してください。乾燥クリーンランプが消灯し、クリーン乾燥運転が停止したことを確認してください。

#### 涼風モードの確認

涼風ボタンを押してください。涼風ランプが点灯し、吹出し口から風(室温)が出てくることを手で確認してください。再度涼風ボタンを押してください。涼風ランプが消灯し、涼風運転が停止したことを確認してください。

#### 暖房モードの確認

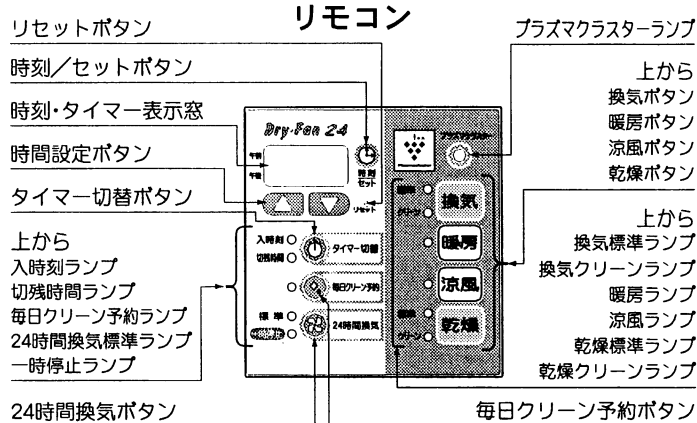
暖房ボタンを押してください。暖房ランプが点灯し、吹出し口から温風が出てくることを手で確認してください。再度暖房ボタンを押してください。暖房ランプが消灯し、暖房運転が停止したことを確認してください。

#### 換気モードの確認

換気ボタンを押してください。換気標準ランプが点灯し、吸込口から風が吸い込まれることを確認してください。再度換気ボタンを押してください。換気クリーンランプとプラスマクラスターランプが点灯し、吹出し口から風(室温)が出てくることを手で確認してください。再度換気ボタンを押してください。換気クリーンランプとプラスマクラスターランプが消灯し、クリーン換気運転が停止したことを確認してください。

#### 入時刻(予約運転開始時刻)の確認

現在時刻を設定していないと入時刻の設定はできません。  
(1)「乾燥」「涼風」「暖房」「換気」のいずれかのボタンを押して運転モードを指定してください。  
(2)タイマー切替ボタンを押してください。入時刻ランプが点灯し、時刻・タイマー表示窓に午後11:00(初期設定)が表示されることを確認してください。  
(3) のボタンを押して、時刻表示を、運転を開始させたい時刻に合わせてください。時刻表示は10分単位で変わり、押し続けると連続して変わります。



### 換気乾燥暖房機の各動作

クリーン乾燥・乾燥モード	涼風モード
暖房モード	換気モード
クリーン換気モード	24時間換気モード

※デザインは異なる場合があります。

- (4)設定した入時刻になったら(1)で指定したモードで運転が開始されることを確認してください。入時刻を現在時刻に近い時刻で、仮に設定すれば短時間で確認できます。
- (5)(1)で指定したモードの運転を停止してください。

#### 毎日クリーン予約の確認

- (1)毎日クリーン予約ボタンを押してください。時刻・タイマー表示窓に午後11:00(初期設定)が点滅表示されることを確認してください。
- (2) のボタンを押して、時刻表示を、毎日クリーン換気運転を開始させたい時刻に合わせてください。時刻表示は10分単位で変わり、押し続けると連続して変わります。
- (3)運転を開始させたい時刻に合わせて、時刻/セットボタンを押してください。
- (4)設定した時刻になったらクリーン換気運転が開始されることを確認してください。入時刻を現在時刻に近い時刻で、仮に設定すれば短時間で確認できます。

#### リセットの確認

リセットボタンを押してください。乾燥標準ランプが点滅し、時刻・タイマー表示窓に午後12:00が点滅表示されます。換気乾燥暖房機のブレーカーを切り、動作が停止していることを確認して試運転を終了してください。

●取扱説明書の裏表紙の保証書に、販売店名、住所、電話番号、取付年月日を記入の上、この施工説明書と共にお客様に必ず保管していただくように依頼してください。  
中国：JB2881100001

**INAX**

**TOSTEM**  
トステム株式会社

PPU-0699(08020)