

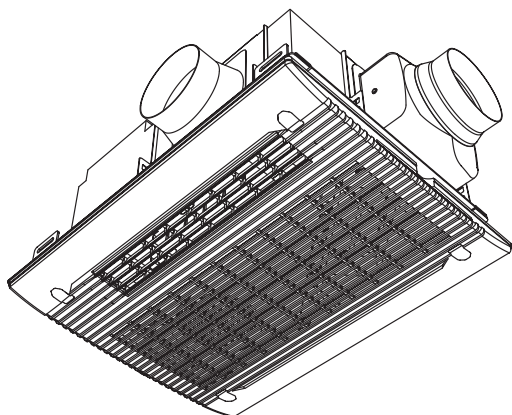


# 常時換気機能付 換気乾燥暖房機

UFD-120A (2室換気タイプ)

UFD-130A (3室換気タイプ)

AC100V専用



1	安全のために必ずお守りください	1
2	気をつけていただきたいこと	2
3	梱包内容と各部の名称・寸法	3
4	取付前の準備	7
5	取付枠の組立および取付	8
6	本体の取付	10
7	フロントパネルの取付	11
8	ダクトの取付	13
9	副吸込グリルの取付	14
10	電気工事	15
11	リモコンの取付	17
12	取付確認チェックシート	19
	24時間換気風量・トイレ換気遅延・換気モードの風量の設定	裏表紙
	点検と試運転	裏表紙

## 本製品について、知っておいていただきたいこと

□本製品は、消費生活用製品安全法(消安法)で定められる「**特定保守製品**」です。本製品に同梱されている「所有者票」等(消安法に関する説明資料、所有者票)は消安法に定められる販売事業者さまがお客さまに説明する事項等が記載されています。必ず販売事業者さまにお渡しください。

### 特定保守製品

法定点検が必要な製品です。



特定保守製品の登録と点検を

- 本製品は、**AC100V専用**です。
- 最大消費電力は1150Wです。本機単独で**20Aの専用回路**にしてください。また、**途中でスイッチを設けない**でください。
- 電気工事**は電気設備技術基準、内線規程など関連する法令・規程にしたがって必ず**電気工事士の資格を有する者が適切な方法で行ってください**。
- アースをD種接地工事**に基づいて確実に取付け、**漏電遮断器を設置**してください。
- ダクトや電線類など、現場調達部材が必要です。
- 本製品は、本体を天井面の下から取付ける方式(天井埋込型)です。
- 浴室の天井に**取付用開口部(410±3×285±3mm)**が必要

各工程の取付業者さま





- 次工程の取付業者さまに本説明書を確実にお渡しください。
- 各取付作業完了後、P.19のチェックシートご担当分を必ずご確認ください。












# 1 安全のために必ずお守りください











- 取付けはこの取付説明書に従って確実に行ってください。(火災、感電のおそれがあります。)
- この項に示した注意事項は、安全に関する重大な内容を記載していますので必ずお守りください。
- 表示の意味は次のとおりになっています。

 <b>警告</b> 人が死亡または重傷を負う可能性がある内容を示しています。	 <b>注意</b> 人が軽傷を負う可能性、及び物的損害が発生する可能性がある内容を示しています。
--	--

- 図記号の意味は次のとおりになっています。

 「 <b>禁止</b> 」 を表します	 「 <b>分解禁止</b> 」 を表します	 「 <b>必ず行うこと</b> 」 を表します	 「アースをD種接地工事に 基づいて必ず接続すること」 を表します
--	--	---	--

 <b>警告</b>	
 <b>使用禁止</b> AC100V以外はつながない 火災・感電・故障のおそれがあります。 (AC200Vをつなぐと基板が故障します。)	 <b>使用禁止</b> 内釜式風呂を設置した浴室では使用しない 排気ガスが浴室内に逆流し、一酸化炭素中毒を 起こすおそれがあります。
 <b>取付注意</b> 最大消費電力は1150Wです。本機単独で 20Aの専用回路にする。また途中にスイッチ を設けない 誤った配線工事は火災・感電・故障のおそれ があります。	 <b>使用禁止</b> 吹き付け式の断熱材は使用しない 火災、故障のおそれがあります。
 <b>取付注意</b> 電気工事は電気設備技術基準、内線規程 など関連する法令・規程にしたがって 必ず電気工事士の資格を有する者が適切な 方法で行う 無資格者の工事や、電気工事士による 不適切な工事は、火災や漏電を引き起こす おそれがあるほか、関係法令により処罰等 されることがあります。	 <b>分解禁止</b> 改造は行わない。また、修理技術者以外の人は、 分解したり修理をしない 火災・感電・けがのおそれがあります。 修理はお買い上げの販売事業者さま、または 当社へご相談ください。
 <b>アース接続</b> アースをD種接地工事に基づいて確実に 取付け、漏電遮断器を設置する 漏電、故障のときに感電するおそれがあります。	 <b>取付注意</b> メタルラス張り、ワイヤラス張り、または金属板 張りの木造の造営物に金属製ダクトが貫通する 場合、金属製ダクトとメタルラス、ワイヤラス、 金属板と電氣的に接触しないように取付ける 漏電した場合、発火するおそれがあります。
	 <b>禁止</b> 電源線などの各配線に、以下のことをしない ・傷つける ・無理に曲げる ・無理な力を加える ・束ねる ・重いものを載せる ・挟み込む 火災・漏電・故障のおそれがあります。
	 <b>禁止</b> 温泉など腐食しやすいガスが出る場所、異常に 高温になる場所などでの設置はしない 火災、感電、故障のおそれがあります。

 <b>注意</b>	
 <b>取付注意</b> 電源電線の接続は確実に 接続部が過熱して発火のおそれがあります。	 <b>取付注意</b> 部品の取付けは確実に 落下により、けがをするおそれがあります。
 <b>取付注意</b> 本製品の重量は約11kgあります。 本体取付工事は十分強度が得られるよう 補強材などを取付け、確実に 落下により、けがをするおそれがあります。	 <b>取付注意</b> リモコンは、浴室の外に取付ける 感電のおそれがあります。
 <b>禁止</b> 本体やリモコンを洗淨したり、雨ざらしにしない 火災・感電・故障のおそれがあります。	 <b>取付注意</b> ダクトは本体のダクトジョイントに確実に接続する 建物や本体が劣化するおそれがあります。
 <b>必ず守る</b> 取付作業時には必ず手袋をはめる けがをするおそれがあります。	 <b>禁止</b> 水平な天井面以外への設置は行わない 性能が低下するおそれがあります。
	 <b>取付注意</b> 強い衝撃を与えたり、落下させない 動作・外観が正常な場合でもヒーター固定部 など内部が壊れているおそれがあります。

## 2 気をつけていただきたいこと

### ●この換気乾燥暖房機は、浴室天井取付け専用です。

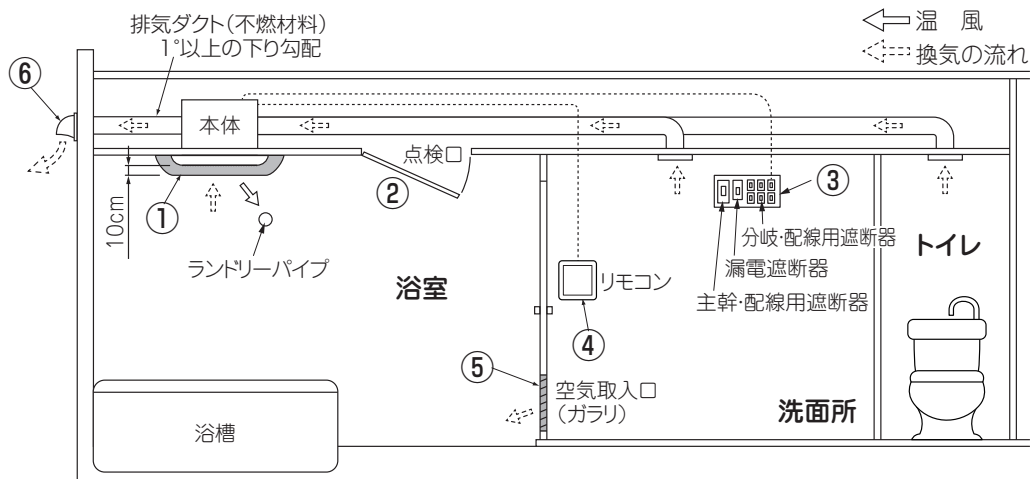
本製品は消防法基準適合品です。(社団法人 日本電機工業会で定める「組み込み型等の浴室衣類乾燥機の自主試験基準」に準じた試験を実施しています。)本製品の取付けにあたっては、地域により防災上の規制がありますので、ご不明な点は、行政官庁または所轄の消防署にお問い合わせください。

- ・ 機器本体(本暖房機の場合は天井裏側)は、可燃物との距離は開ける必要はありません。ただし、ダクトの取付け、機器本体の点検のため防露材(断熱材、保温材)で覆わないでください。
- ・ 機器は階上スラブや天井などに強固に取付けてください。
- ・ 温風吹出口および空気吸入口の前方10cm未満の範囲内に造営材など(乾燥する衣類も含む)を設けないでください。
- ・ 一次側に漏電遮断器を設け、機器本体のアース端子に規定のアース線を確実に接続してください。
- ・ ダクトの材質は、不燃材料で造られたものをご使用ください。
- ・ ダクトは専用としてください。また途中に中間ダクトファンなどを設置しないでください。

### ■ご注意

「1 安全のために必ずお守りください」の項をよくお読みいただき、さらに次の事項をあわせてお守りください。

- ① ランドリーパイプは吹出口から20cm以上離してください。
- ② 機器本体に近接する部分に、機器本体の点検・清掃に必要な点検口を設けてください。
- ③ 電源は専用の配線用遮断器(安全ブレーカー20A)から配線し、途中にスイッチを設けないでください。
- ④ リモコンは、必ず浴室外に取付けてください。決して浴室内に取付けしないでください。故障のおそれがあります。
- ⑤ 換気風量を確保するため、浴室ドアに空気取入口を設けていることを確認してください。(ガラリ開口面積100cm<sup>2</sup>以上)
- ⑥ 排気ダクトは、屋外に向かって1°以上の下り勾配にして、雨水や結露水の逆流を防止してください。排気ダクトの外壁面には、屋外フードを取付け、雨水や鳥などの侵入を防いでください。



※イラストはUFD-130Aを対象としています。

### ■次のようなダクト取付けはしないでください。

曲げ半径は、ダクト直径の2倍以下に曲げないでください。

風量低下のおそれがあります。

○極端な曲げ  
(90°以上曲げ  
ないでください。)



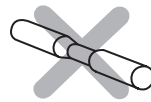
○多数の曲げ  
(曲げ数が多くなれば  
風量が低下します。)



○排気口のすぐ  
そばでの曲げ



○接続ダクト径を  
極端に小さく  
する。(しぼり)



○下向きの曲げ

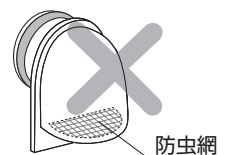


○他換気扇の  
排気ダクト  
との合流



■屋外フードは圧力損失の少ないものを選定してください。

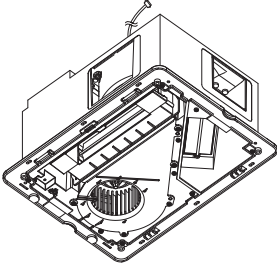
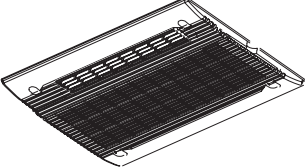
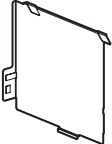
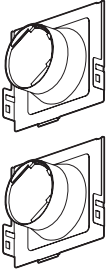

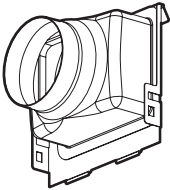

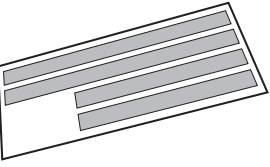
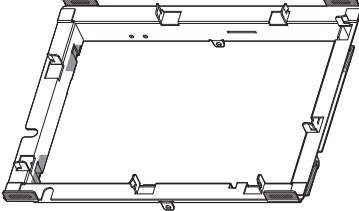
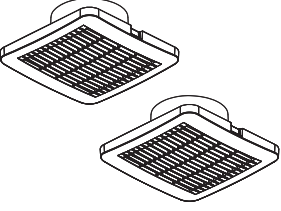
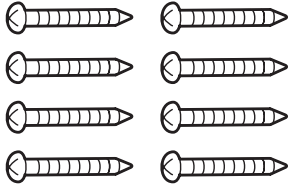

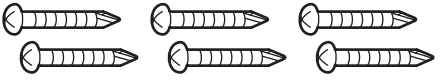


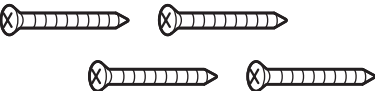


■屋外フードは必ず防虫網なしを使用してください。



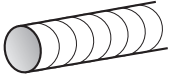



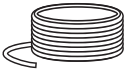
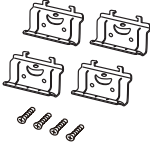
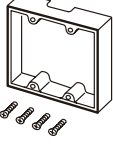
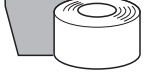
■屋外フードの施工方法はそれぞれの工事説明書をお読みください。

### 3 梱包内容と各部の名称・寸法

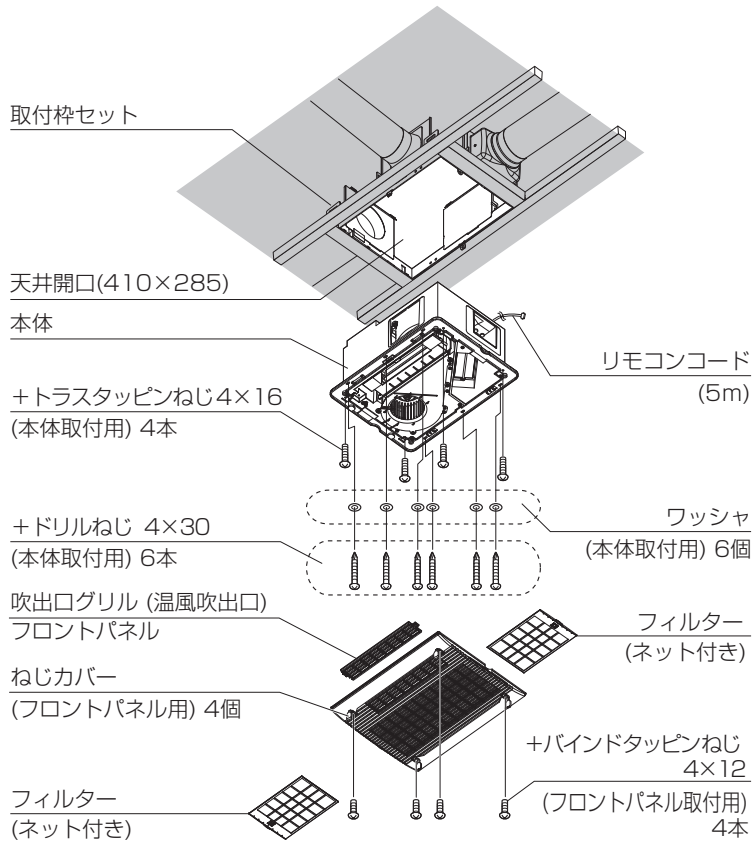
#### ■梱包内容

<p>本体 1個</p>  <p>※リモコンコード(5m)付き</p>	<p>フロントパネル 1個</p>  <p>※フィルター(ネット付き)付き</p>	<p>遮へい板 1個</p> <p>UFD-120A: 2個 UFD-130A: 1個</p> 	<p>副吸込ダクト接続口</p> <p>UFD-120A: 1個 UFD-130A: 2個</p> 
<p>リモコン 1個</p> 	<p>排気ダクト接続口 1個</p> 	<p>所有者票セット 1セット</p> <p>※必ず 販売事業者にお渡しください。</p> 	<p>フィラメンテープ</p> <p>長(410mm) 2枚 短(285mm) 2枚</p> 
<p>取付枠 1個</p> 	<p>副吸込グリル</p> <p>UFD-120A: 1組 UFD-130A: 2組</p> 	<p>+トラスタッピンねじ 4×35 (副吸込グリル取付用)</p> <p>UFD-120A: 4本 UFD-130A: 8本</p> 	
<p>+トラスタッピンねじ 4×16 ..... 4本 (本体取付用)</p> 	<p>+ドリルねじ 4×30 (本体取付用) ..... 6本</p> 		
<p>ワッシャ (本体取付用) ..... 6個</p> 	<p>+バインドタッピンねじ 4×12 ..... 4本 (フロントパネル取付用)</p> 		
<p>+皿タッピンねじ 4×35 (リモコン取付用) 4本</p> 	<p>取付説明書 ..... 1冊</p>  <p>この取付説明書 を表します。</p> <p>※必ず次工程の取付業者さまにお渡し ください。</p>	<p>取扱説明書 ..... 1冊</p>  <p>※必ずお客さまにお渡しください。</p>	

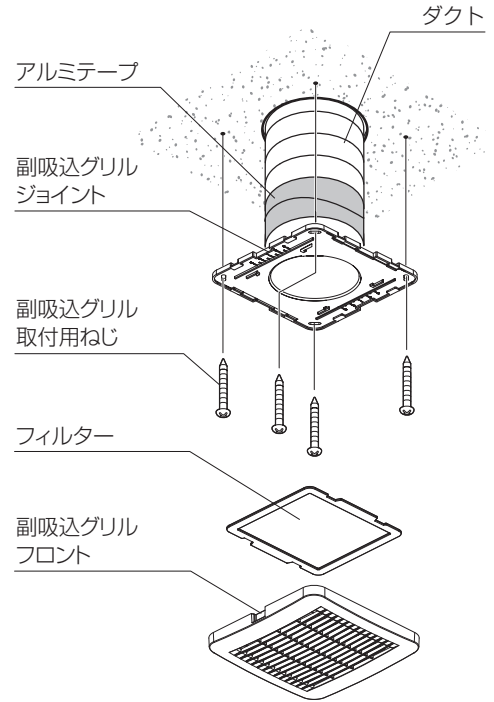
## ■現場調達部材

 <p>スパイラルダクト、不燃アルミ フレキシブルダクト(φ100)</p>	 <p>屋外フード (φ100用)1個</p>
 <p>電線(銅/単線φ2.0mm)</p>	 <p>絶縁テープ</p>
 <p>アース線 (ビニール銅線/φ1.6mm)</p>	<div data-bbox="842 645 1453 678" style="border: 1px solid black; padding: 2px;"> <p>以下はリモコンの取付方法に準じて準備してください。</p> </div> <div data-bbox="906 779 1161 813"> <p>はさみ金具と取付用ねじ</p> </div>  <div data-bbox="906 981 1193 1048"> <p>スイッチボックス (JIS2連) と取付用ねじ</p> </div> 
 <p>アルミテープ</p>	
<p>トイレスイッチと関連部材 → UFD-120A の場合、浴室とトイレの親子扇仕様の場合</p>	
<p>副吸込グリル取付用の下地材</p>	

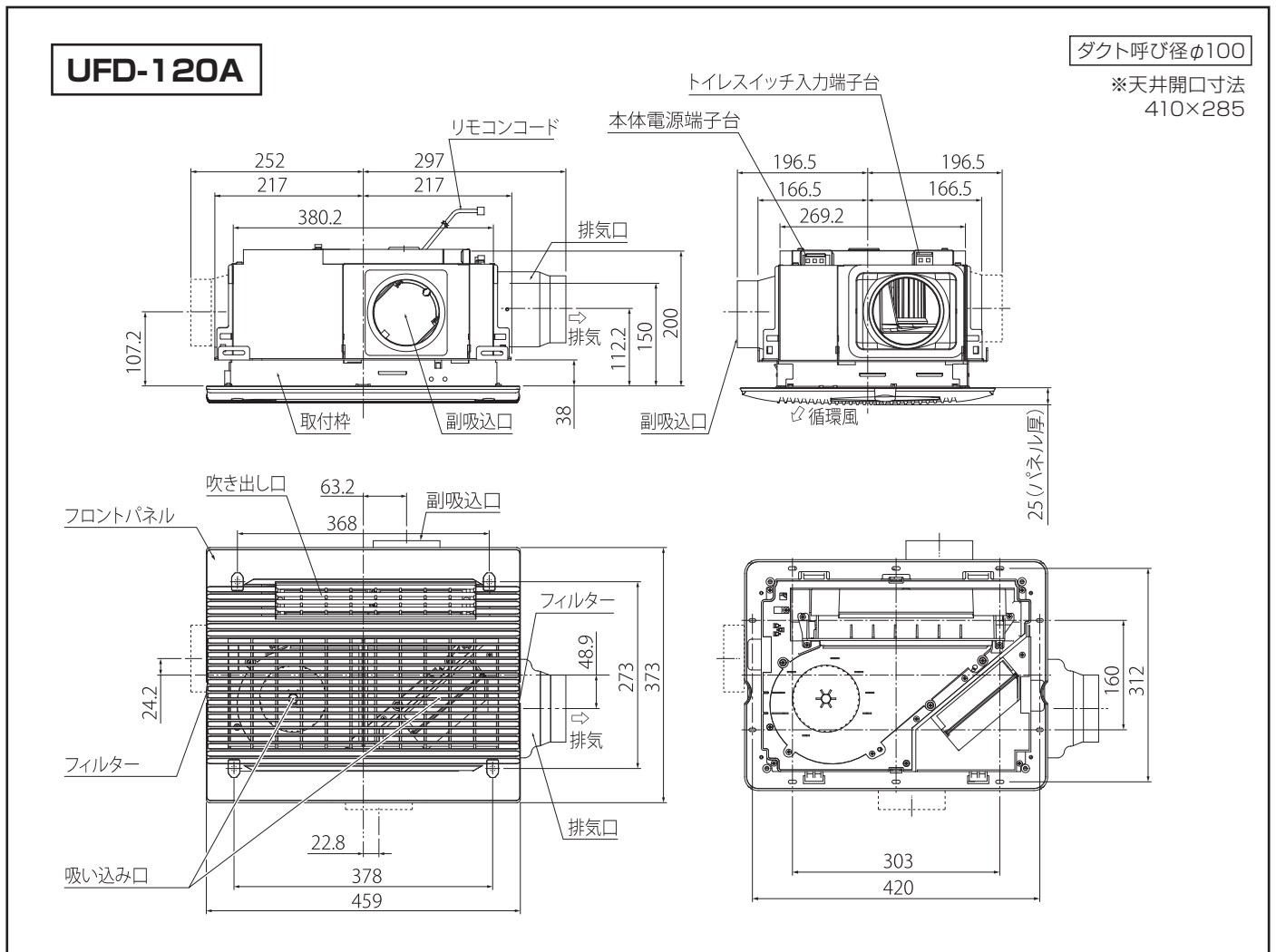
## ■本体組立図



## ■副吸込グリル組立図



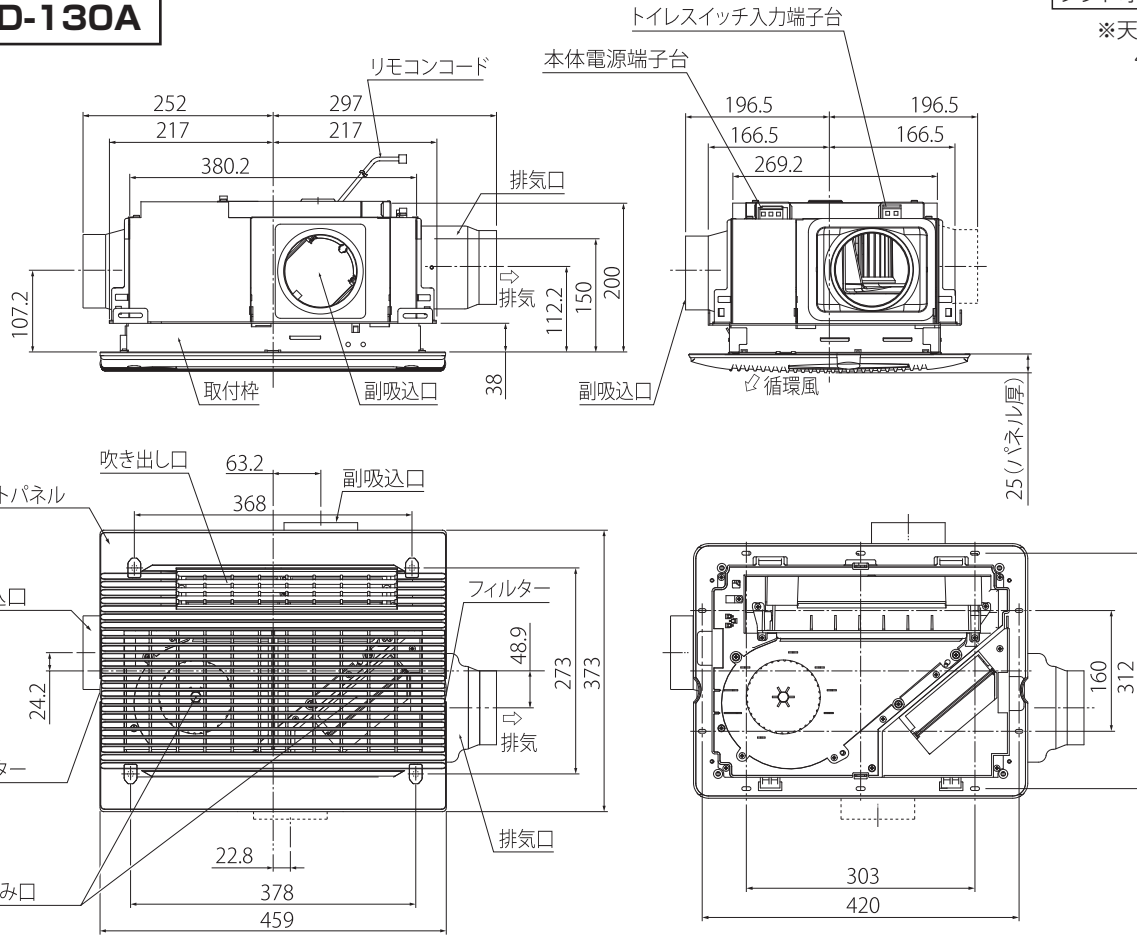
## ■本体外形寸法図 (単位：mm)



# UFD-130A

ダクト呼び径φ100

※天井開口寸法  
410×285



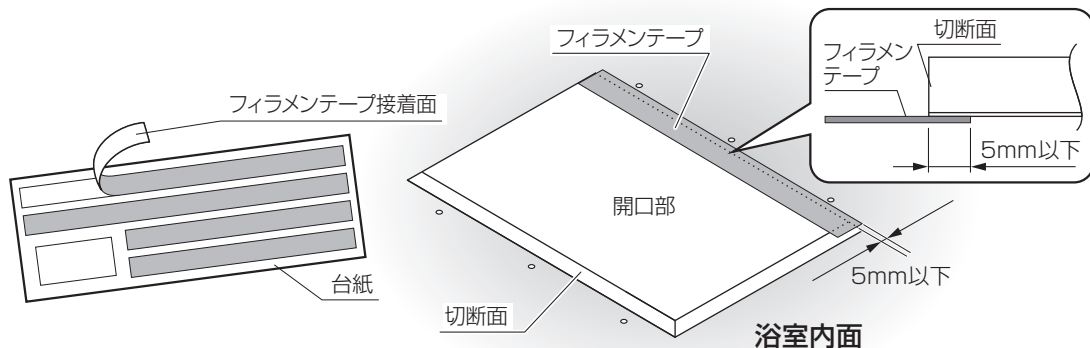
## 4 取付前の準備

### ●平天井への取付け

①付属のフィラメンテープを台紙から剥がして天井開口部の切断面にフィラメンテープを貼付けます。

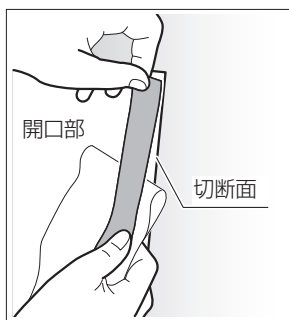
※浴室内面には5mm以上出さないでください。

※テープの接着面同士が貼付くと使用できなくなります。



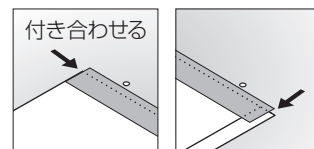
#### ポイント1

テープを剥がしながら開口部に貼付けてください。  
※接着面同士の貼付きを防ぐため



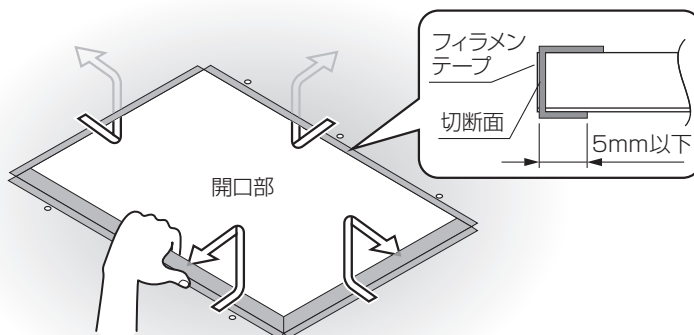
#### ポイント2

テープの片端を開口部の端に合わせてください。  
※テープのはみ出しを防ぐため



反対側に隙間ができる場合がありますが、機能上問題ありません。

②貼付けたフィラメンテープを天井裏に折返して貼付けてください。



### ⚠ 注意



フィラメンテープは石膏ボードの割れ保護と共に、機器本体と天井面とを電氣的に絶縁状態にする目的があります。確実に取付けてください。

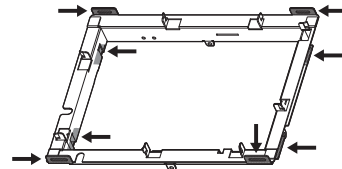


## 5 取付枠の組立および取材

《注意》 取付け工程の手順は現場の状況に合わせて調整してください。

### お願い

- 取付枠に貼られている絶縁テープをはがさないでください。
- 必ず現場管理者の指示に従い、各ダクト接続口を指定の位置に取付けてください。誤った取付けをすると故障のおそれがあります。



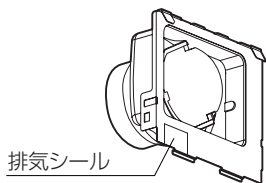
**絶縁テープ  
8か所をはがさない**

※天吊り仕様の場合は、天吊金具同梱の取付説明書をご参照ください。

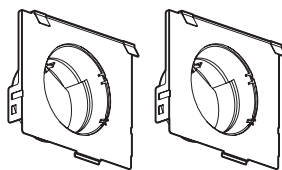
### □ 各ダクト接続口、遮へい板の取り付け

取付枠に取付ける部品は、排気ダクト接続口、副吸込ダクト接続口、遮へい板の計4個です。  
排気ダクト接続口と副吸込ダクト接続口を間違えないようご注意ください。  
(排気ダクト接続口には排気シールが貼られています。)

排気ダクト接続口 1個

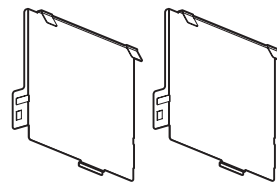


副吸込ダクト接続口



※UFD-120A 1個、UFD-130A 2個

遮へい板



※UFD-120A 2個、UFD-130A 1個

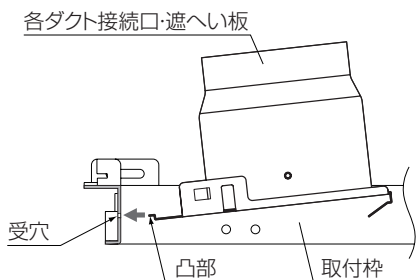
### ●各ダクト接続口・遮へい板の取付方法

①各ダクト接続口・遮へい板の凸部を取付枠の受穴に差し込む。

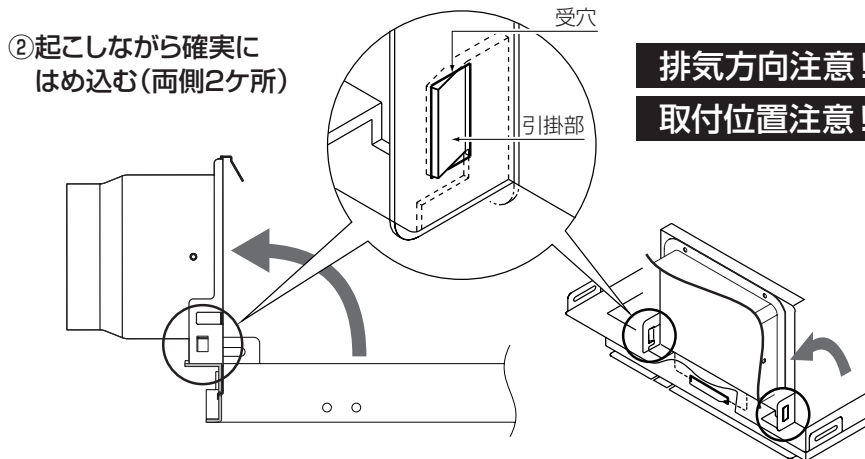
排気ダクト接続口は取付枠の**排気**シールの場所に差し込む。

②各ダクト接続口・遮へい板の両側フランジ部の受穴を取付枠の引掛部にはまり込むように確実に接続してください。

①凸部を受穴に差し込む



②起こしながら確実に  
はめ込む(両側2ヶ所)



**排気方向注意!**

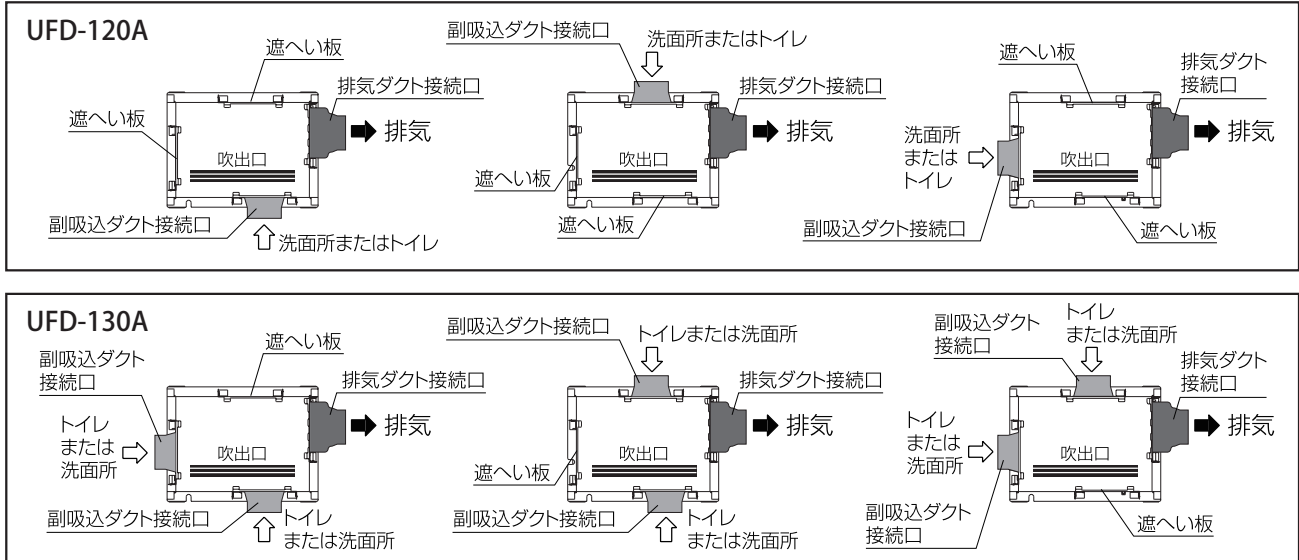
**取付位置注意!**

## 5 取付枠の組立および取材(つづき)

### ●各ダクト接続口・遮へい板の取付け可能形態

各ダクト接続口を現場の設計プランにあうように、各ダクト接続口・遮へい板の取付け可能形態を参考に取付けてください。下図とは逆に排気方向を左方向にとる場合は、取付枠を180°回転させます。また、暖房機本体とフロントパネルも180°回転させて取付けます。

**《注意》 各ダクト接続口の方向、特に排気方向には十分に気をつけて取り付けてください。**

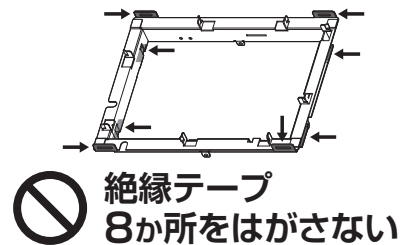
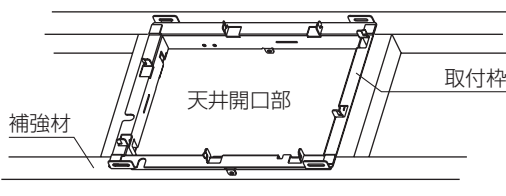


[天井裏から見た図]

### □ 取付枠の取付け

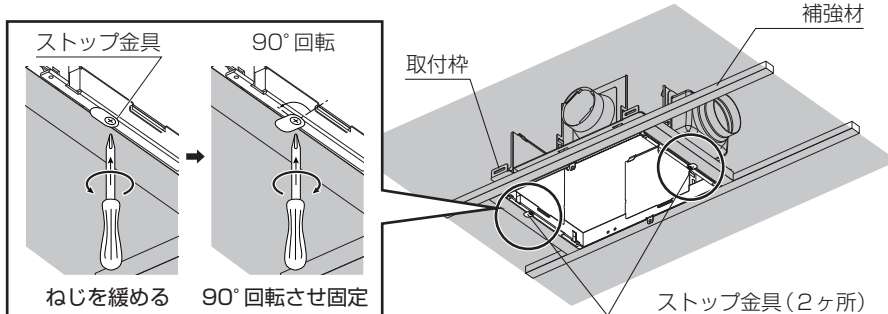
開口部に貼付けたフィラメンテープを傷つけないよう、ゆっくりと取付枠を天井開口に合うように天井裏に置いてください。取付枠に貼られている絶縁テープは、はがさないでください。

**排気方向注意!**



### □ 取付枠の固定

取付枠下部のストップ金具(2ヶ所)を90°回転させ、固定してください。



### ⚠ 注意

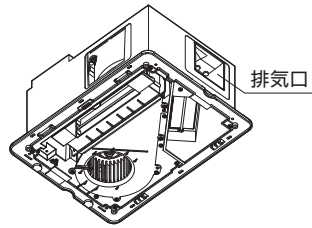


ストップ金具は、本体取付の際、取付枠が天井開口部の奥へ逃げてしまうのを防ぐためのものです。しっかり固定してください。

## 6 本体の取付

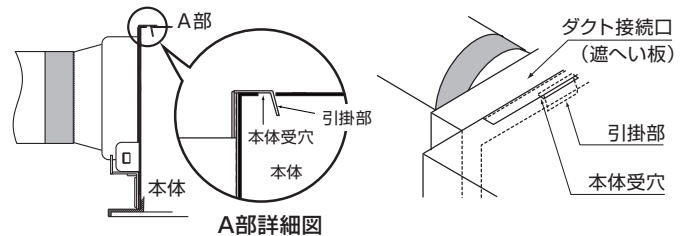
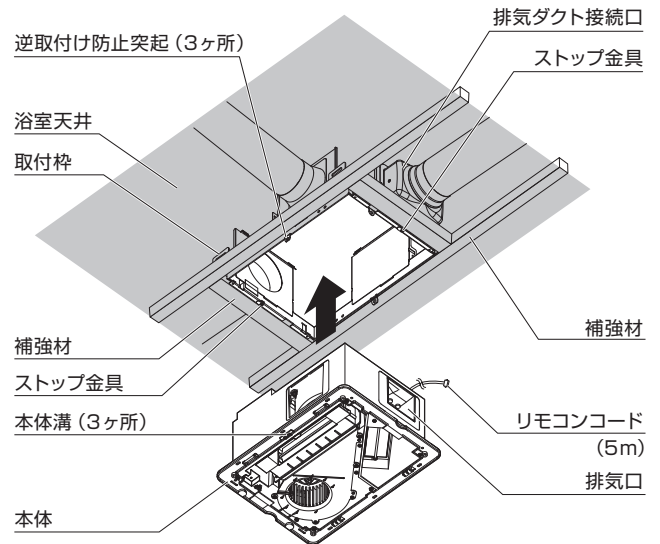
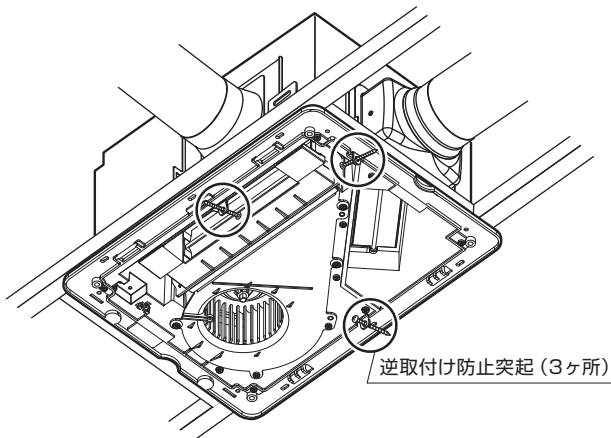
- ① 本体を天井開口部の取付枠に差込み、本体受穴と各ダクト接続口・遮へい板の引掛部がはまり込むように取付けてください。また、取付枠には逆取付けを防止する突起がついています。本体の溝に突起がはまり込むように、確実に取付けてください。

※暖房機本体の排気口と取付枠に固定した排気ダクト接続口の向きが合うように暖房機を差込んでください。

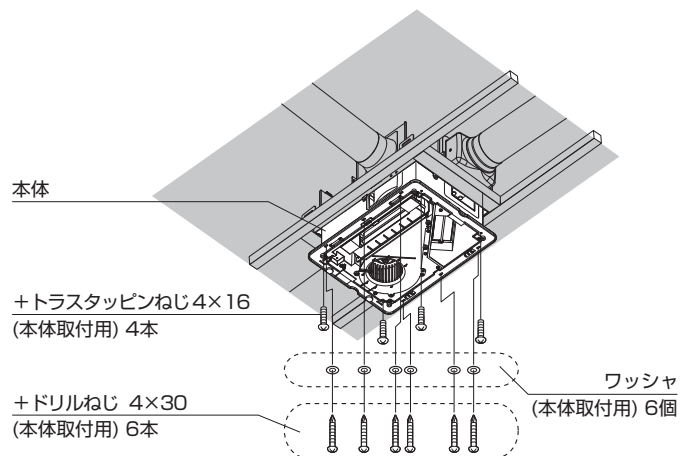
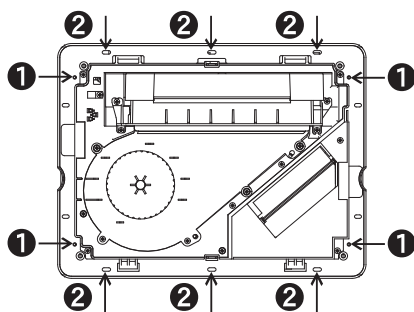


### 天井パネル設置後の場合

※逆取付け防止突起には丸穴(φ7)が開いています。この穴にねじ等を差込み本体を仮固定してください。その際、本体が落下しないよう確実に行ってください。



- ② (a) 本体を付属の+トラススタッピンねじ4×16(本体取付用)4本で、**天吊り専用ねじ穴①**より取付枠に確実に取付けてください。  
 (b) 本体を付属の+ドリルねじ4×30(本体取付用)6本と、ワッシャ(本体取付用)6個で、**補強材専用ねじ穴②**より補強材に確実に取付けてください。



### ⚠ 注意



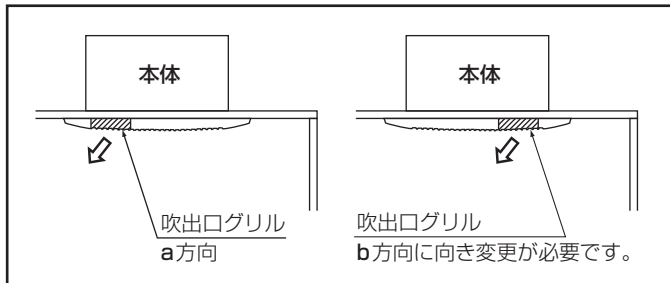
- 本体が取付枠にしっかりと納まっているのを確認してから、ねじで取付けてください。取付ねじ穴の位置を間違えないように取付けてください。取付けの際、各コード類を挟み込まないようにしてください。
- リモコンコードを挟み込まないよう注意し、取付けてください。
- 本体への異物や埃等の混入にご注意ください。

- ③ 本体上面受穴に各ダクト接続口、遮へい板の引掛部が確実にハマり込んでいるか再度確認してください。

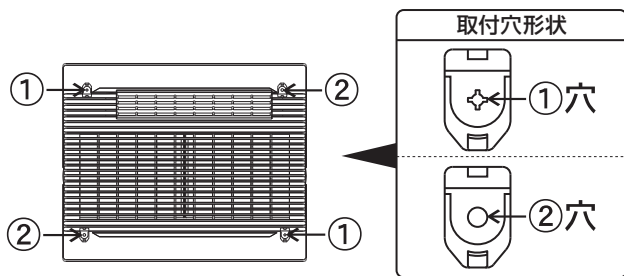
## 7 フロントパネルの取材

- ① 初期出荷段階では吹出口グリルが a 向きになっています。吹出口グリルは b のように向きを変えて取付けることができます。吹出し方向が洗い場側に向くように吹出口グリルを取付け直してください。

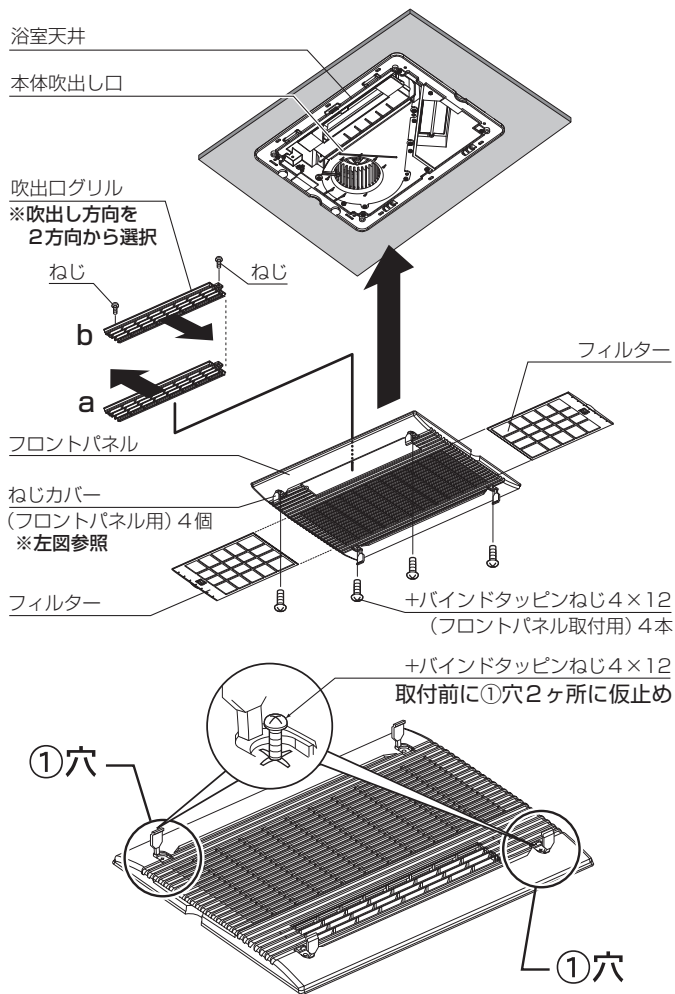
※パネル内部に異物や埃等がないか確認してください。



- ② フロントパネルを付属の+バインドタッピンねじ4×12（フロントパネル取付用）4本で取付けてください。※フロントパネル取付用ねじ穴の形状は2種類あります。取付前にねじを①穴2ヶ所に仮止めすると、取付作業が容易に行えます。



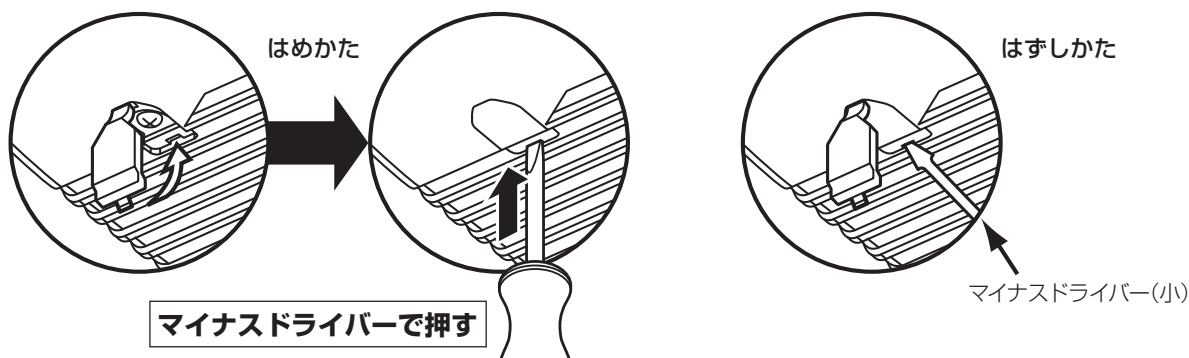
- ③ ねじの頭をかくすため、フロントパネルに取付いているねじカバー（フロントパネル用）4個をはめてください。フロントパネルに付いているねじカバー（4個）をはめる際、ねじカバーの下図の位置をマイナスドライバーで強く押し込んでください。



### ⚠ 注意

- 吹出し方向が洗い場側に向くように吹出口グリルを取付け直してください。
- ねじカバーは必ずはめてください。
- 天井とフロントパネルの間に隙間がないことを確認してください。
- ねじの締めすぎ等によるフロントパネルの破損にご注意ください。

### ねじカバーのはめかた



ダクト取付工事および電気工事は別途工事となります。  
この取付説明書を必ず次工程の取付店にお渡しください。

# 以下、別途工事

## ⚠ 警告

- 電気工事は電気設備技術基準、内線規程など関連する法令・規程にしたがって必ず電気工事士の資格を有する者が適切な方法で行う無資格者の工事や、電気工事士による不適切な工事は、火災や漏電を引き起こすおそれがあるほか、関係法令により処罰等されることがあります。
- 電力会社との契約電気容量が不足している場合は、追加工事を行う
- 電気工事は必ず分電盤の換気乾燥暖房機のブレーカーを切って行う
- 最大消費電力は1150Wです。本機単独で20Aの専用回路にする。また途中にスイッチを設けない。誤った配線工事は火災・感電・故障のおそれがあります。
- メタルラス張り、ワイヤラス張り、または金属板張りの木造の造営物に金属製ダクトが貫通する場合、金属製ダクトとメタルラス、ワイヤラス、金属板と電氣的に接触しないように取付ける  
漏電した場合、発火するおそれがあります。



- アースをD種接地工事に基ついて確実に取付け、漏電遮断器を設置する  
漏電や故障のときに感電するおそれがあります。



- AC100V以外はつながらない 火災・感電・故障のおそれがあります。
- 電源線などの各配線に、以下のことをしない 火災・漏電・故障のおそれがあります。
  - 傷つける      ○無理に曲げる      ○無理な力を加える
  - 束ねる        ○重いものを載せる      ○挟み込む

## ⚠ 注意



リモコンは浴室の外に取付ける 感電のおそれがあります。

### ■現場調達部材

 <p>スパイラルダクト、不燃アルミフレキシブルダクト(φ100)</p>	 <p>屋外フード(φ100用)1個</p>
 <p>電線(銅/単線φ2.0mm)</p>	 <p>絶縁テープ</p>
 <p>アース線 (ビニール銅線/φ1.6mm)</p>	<div style="border: 1px solid black; padding: 5px; margin-bottom: 10px;">                     以下はリモコンの取付方法に準じて準備してください。                 </div> <div style="display: flex; justify-content: space-around; align-items: center;"> <div style="text-align: center;"> <p>はさみ金具と取付用ねじ</p>  </div> <div style="text-align: center;"> <p>スイッチボックス(JIS2連)と取付用ねじ</p>  </div> </div>
 <p>アルミテープ</p>	
<p>トイレスイッチと関連部材 → UFD-120A の場合、浴室とトイレの親子扇仕様の場合</p>	
<p>副吸込グリル取付用の下地材</p>	
<p>副吸込グリル取付用の下地材</p>	

## 8 ダクトの取付

■ 次のようなダクト取付けはしないでください。  
 曲げ半径は、ダクト直径の2倍以下に曲げないでください。  
 風量低下のおそれがあります。

○ 極端な曲げ  
 (90°以上曲げ  
 ないでください。)



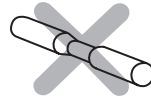
○ 多数の曲げ  
 (曲げ数が多くなれば  
 風量が低下します。)



○ 排気口のすぐ  
 そばでの曲げ



○ 接続ダクト径を  
 極端に小さく  
 する。(しぼり)



○ 下向きの曲げ

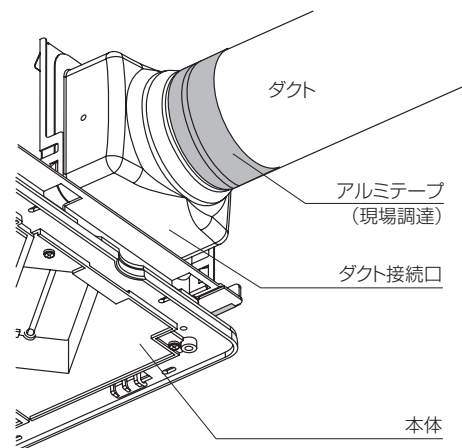
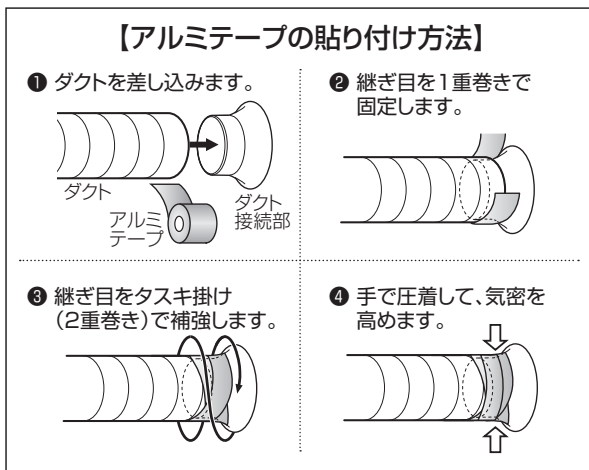


○ 他換気扇の  
 排気ダクト  
 との合流



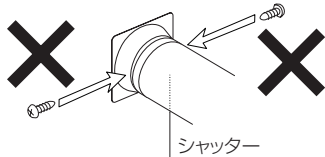
以下の手順でダクトを確実に取付けてください。

- ① ダクトの内部に異物がないか確認してください。  
 ダクトを各ダクト接続口に差し込み、アルミテープ(現場調達)を巻いて風漏れがないように固定してください。  
 ダクトとダクトの接続口の接続は下図のように確実に実施してください。  
 このとき排気と洗面所またはトイレの各方向を間違えないよう注意してください。
- ② ダクトは、本体に力が加わらないよう天井から吊してください。
- ③ 各ダクト接続口が垂直に固定されていることを確認してください。  
 ※ 排気ダクトの外壁面には、市販のVENTキャップ、ウエザーカバーなどを取り付けてください。  
 ※ 排気ダクトは屋外に向かって1°以上の下り勾配にしてください。

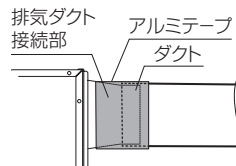


### ⚠ 注意

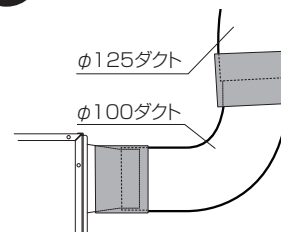
各ダクト接続口にはシャッターがあります。ダクトをビス等で固定することは絶対にしない。



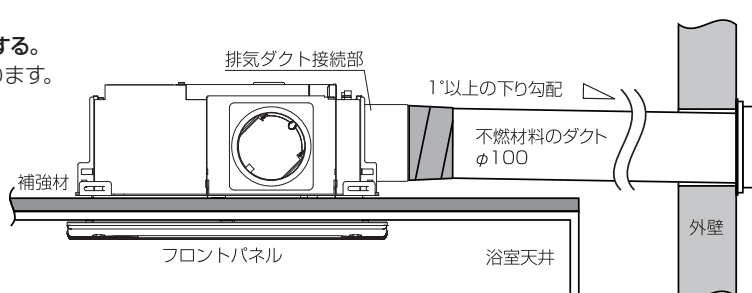
アルミテープは接着面がダクトとダクト接続部にしっかりかかるように巻く。



φ125ダクトを接続する場合は、立ち上がり部で接続する。



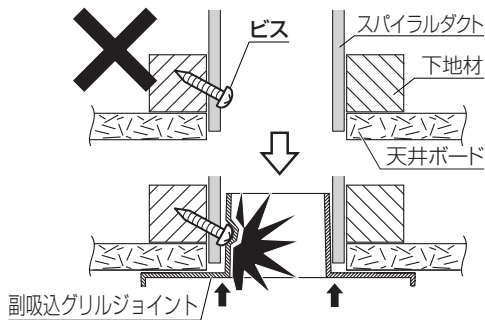
ダクトは屋外に向かって下り勾配にする。浴室への結露水滴下のおそれがあります。



## 9 副吸込グリルの取付

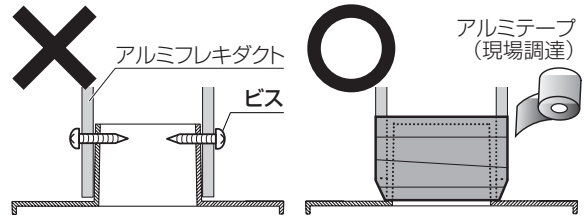
### ⚠ 注意

- スパイラルダクトの内面からビス等で固定しない  
ビス等の頭が副吸込グリルジョイントにあたり、変形するおそれがあります。

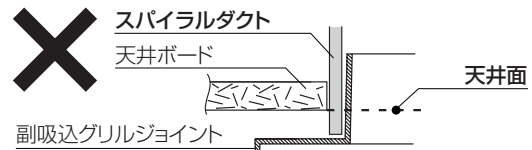


- ねじの締めつけすぎ等による副吸込グリルの変形に注意する

- 気密をとるために、アルミフレキダクトの側面からビス等のみで副吸込グリルジョイントを固定しない。アルミテープ等で巻き、確実に固定する

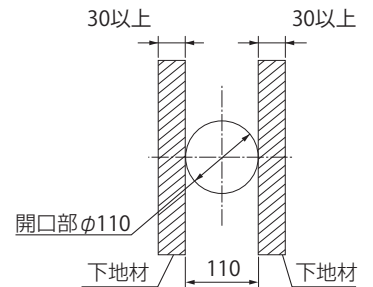


- スパイラルダクトは天井面より下に出ないように取付ける

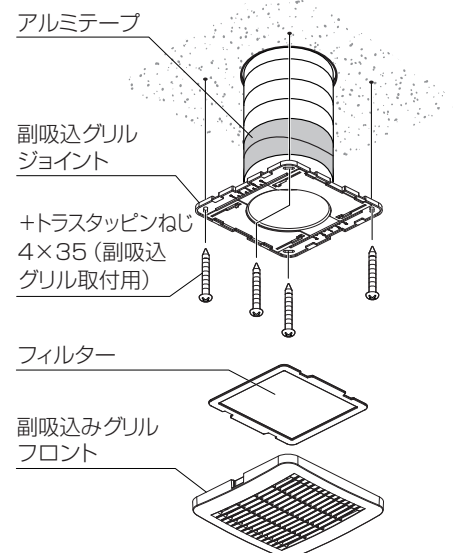
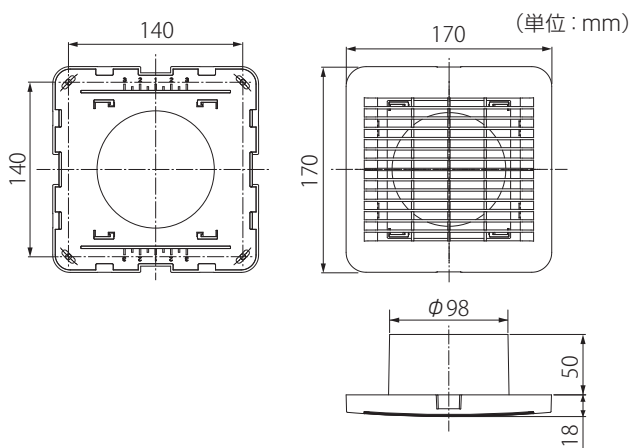


- ① 取付位置に副吸込グリル取付用の下地材を必ず取付けてください。  
(下地材を木ねじなどで止める)。

- ② 洗面所・トイレの天井の指定場所に副吸込みグリルが入る開口φ110mmを開けてください。天井のクロス貼り後、クロスを切り取り、穴から洗面所・トイレ側のダクトを引き出してください。ダクトを副吸込グリルジョイントに差込み、アルミテープで巻き、風漏れがないように確実に固定してください。副吸込グリルジョイントを穴に差込み、+トラスタッピンねじ4×35 (副吸込グリル取付用) 4本で固定してください。

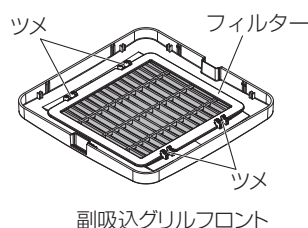


副吸込グリル外形寸法図 (単位: mm) ※開口寸法 φ110



- ③ 副吸込グリルフロント内のフィルターを確認してください。フィルターはツメでしっかり固定してください。

フィルター取付詳細図



- ④ 副吸込グリルフロントを取付けてください。

# 10 電気工事

## ⚠ 警告

- 電気工事は電気設備技術基準、内線規程など関連する法令・規程にしたがって必ず電気工事士の資格を有する者が適切な方法で行う無資格者の工事や、電気工事士による不適切な工事は、火災や漏電を引き起こすおそれがあるほか、関係法令により処罰等されることがあります。
- 電力会社との契約電気容量が不足している場合は、追加工事を行う
- 電気工事は必ず分電盤の換気乾燥暖房機のブレーカーを切って行う
- 最大消費電力は1150Wです。本機単独で20Aの専用回路にする。また途中にスイッチを設けない誤った配線工事は火災・感電・故障のおそれがあります。
- メタルラス張り、ワイヤラス張り、または金属板張りの木造の造営物に金属製ダクトが貫通する場合、金属製ダクトとメタルラス、ワイヤラス、金属板と電氣的に接触しないように取付ける。漏電した場合、発火するおそれがあります。



- アースをD種接地工事に基づいて確実に取付け、漏電遮断器を設置する漏電や故障のときに感電するおそれがあります。



- AC100V以外はつながらない 火災・感電・故障のおそれがあります。
- 電源線などの各配線に、以下のことをしない 火災・漏電・故障のおそれがあります。
  - 傷つける
  - 無理に曲げる
  - 無理な力を加える
  - 束ねる
  - 重いものを載せる
  - 挟み込む

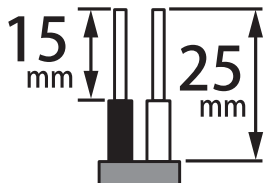
## ⚠ 注意



リモコンは浴室の外に取付ける 感電のおそれがあります。

### ① 電源電線およびトイレスイッチ用電線の加工

各端子台まで配線用遮断器 (AC100V) 電源電線 (銅 / 単線φ2.0mm) およびトイレスイッチ用電線 (銅 / 単線φ1.6 またはφ2.0mm) を配線し、先端を以下のように加工してください。

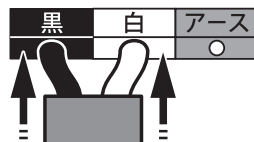


- ※メンテナンスの際、本体を容易に取外せるように、電源電線は本体付近で2mくらいの余裕をとるように配線してください。
- ※単線専用です。より線は接触不良により発熱のおそれがあるため絶対に使用しないでください。

### ② 電源電線およびトイレスイッチ用電線の接続

16 ページの結線図を参照し、電源電線およびトイレスイッチ用電線 (太線部) を結線してください。端子穴に心線を「ぐっ」と奥まで心線が見えないように確実に差込んでください。

- ※差込みが不十分な場合、火災、焼損や加熱のおそれがあります。
- ※指定電圧「AC100V」以外では使用しないでください。



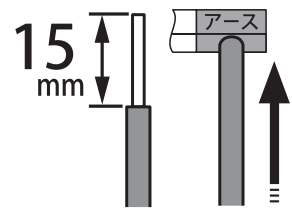
心線が見えないように



発火のおそれあり。  
注意 電源電線の接続は確実に

### ③ アース工事

電源端子台にアース端子またはアース棒よりアース線 (ビニール銅線 : φ1.6mm) で結線してください。



### D種接地工事

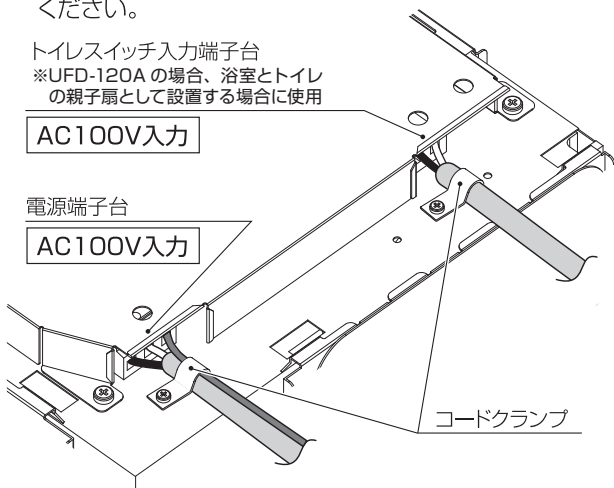
### ④ 電源電線および各ケーブルの固定

電源電線および各ケーブルをコードクランプで固定してください。

トイレスイッチ入力端子台  
※UFD-120A の場合、浴室とトイレの親子扇として設置する場合に使用

AC100V入力

電源端子台  
AC100V入力

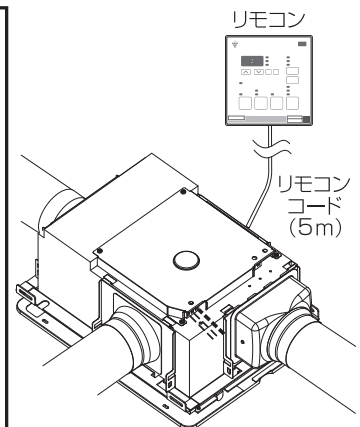
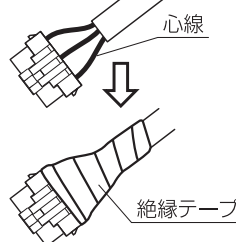


### ⑤ リモコンコードの配線

リモコンコードをリモコン取付位置まで配線してください。リモコンコード先端のコネクタを絶縁テープ等で保護し、コードの心線に無理がかからないように注意してください。

#### リモコンコード

リモコン取付位置までの配線時、狭い場所を通す時は絶縁テープで保護し、無理がかからないようにしてください。



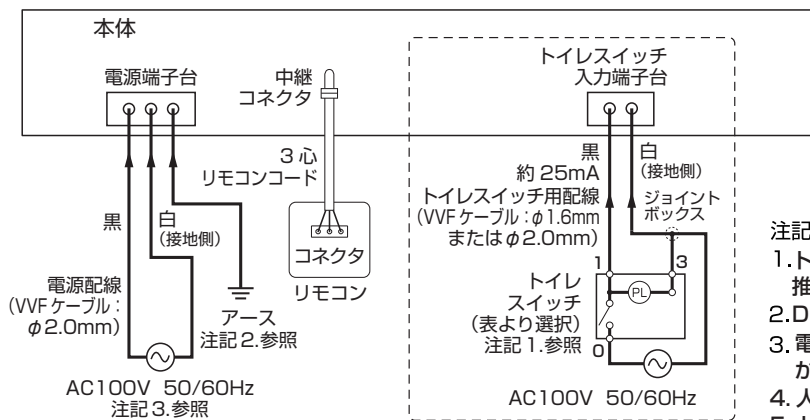


## ■結線図

### 3線式トイレスイッチを使用する場合

※太線部分を結線してください。

UFD-120A の場合、---- 内は「浴室とトイレ」の親子扇として設置する場合に結線してください。



トイレスイッチ品番表

メーカー名	品番	ネームカバー
パナソニック (旧松下電工)	WN5341K	有
神保電器	JEC-BN-1MCR	有
	WJ-1C	操作板別売
東芝ライテック	NDG1431	有

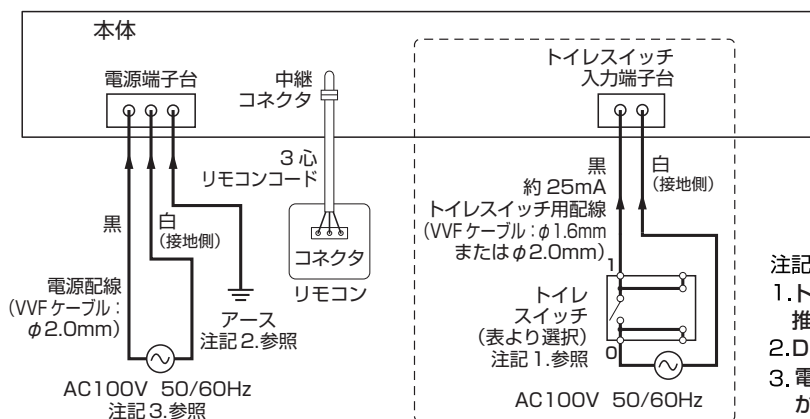
注記)

1. トイレスイッチは片切りタイプが使用可能です。  
推奨はトイレスイッチ品番表を参照してください。
2. D種設地工事によるアース線を必ず接続してください。
3. 電源は専用の配線用遮断器（安全ブレーカー 20A）から配線し、途中にスイッチを設けないでください。
4. 人感センサー付スイッチは動作保証できません。
5. トイレスイッチの増設等により3路スイッチを使用する配線には対応していません。

### 2線式トイレスイッチを使用する場合

※太線部分を結線してください。

UFD-120A の場合、---- 内は「浴室とトイレ」の親子扇として設置する場合に結線してください。



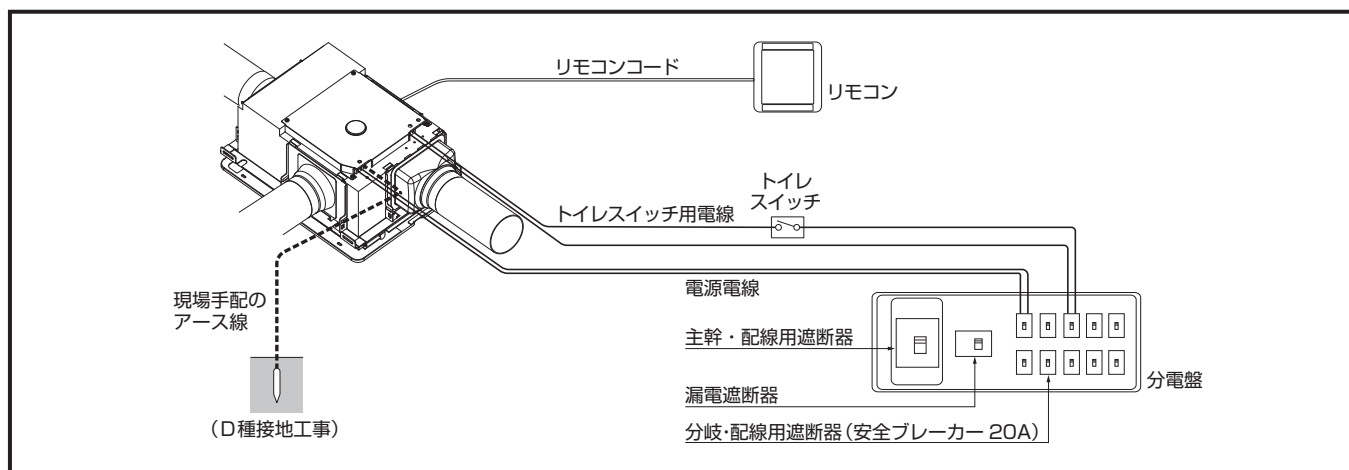
トイレスイッチ品番表

メーカー名	品番	ネームカバー
パナソニック (旧松下電工)	WN52412	有
	WT50412	操作板別売
神保電器	JEC-BN-1MLCL	有
	WJ-1CL	操作板別売
東芝ライテック	NDG1451	有

注記)

1. トイレスイッチは片切りタイプが使用可能です。  
推奨はトイレスイッチ品番表を参照してください。
2. D種設地工事によるアース線を必ず接続してください。
3. 電源は専用の配線用遮断器（安全ブレーカー 20A）から配線し、途中にスイッチを設けないでください。
4. 人感センサー付スイッチは動作保証できません。
5. トイレスイッチの増設等により3路スイッチを使用する配線には対応していません。

## ■完成図



# 11 リモコンの取付

## ⚠ 注意

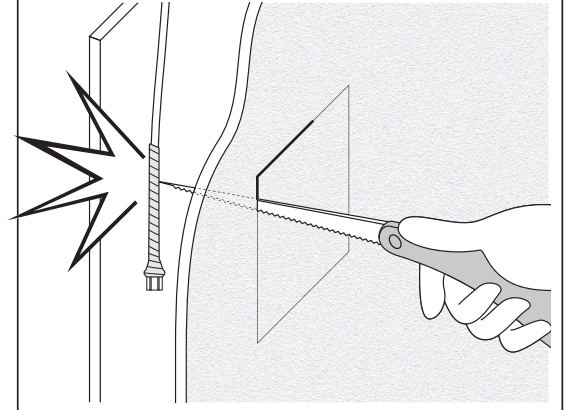
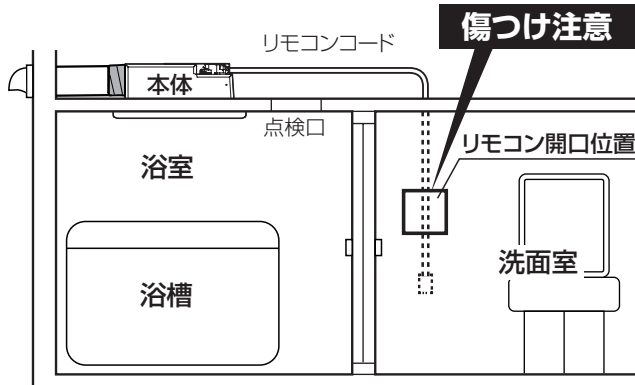
- リモコン開口位置の壁裏にリモコンコードがないことを確認してから開口作業を行う
- リモコンコードがある場合は、リモコンコードをリモコン開口位置から離れた位置にずらす
- 壁裏のリモコンコードを動かすことが困難な場合、穴あけ用工具で傷つけないよう十分注意して開口作業を行う  
開口作業時に、壁裏にあるリモコンコードを切断するおそれがあります。

壁裏のリモコンコードを動かすことが困難な場合

**傷つけ注意** 穴あけ用工具で傷つけないよう十分注意して開口作業を行う



取付注意



- コネクタを図1のように、しっかりと奥まで差込む 図2のように、奥まで差込まれていないと、作動しない場合があります。
- コネクタを取付けた後、図3のように、コネクタが外れないことを確認する
- 確認の際、コードを引っばらない 断線のおそれがあります



取付注意

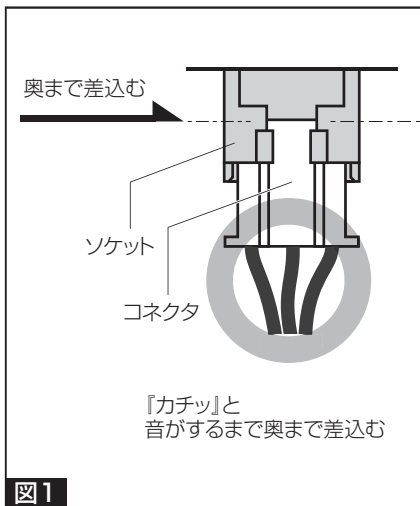


図1

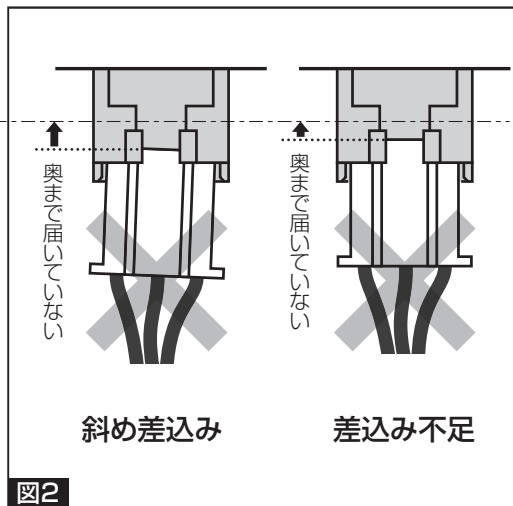


図2

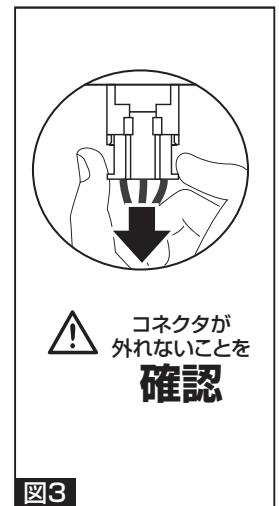


図3

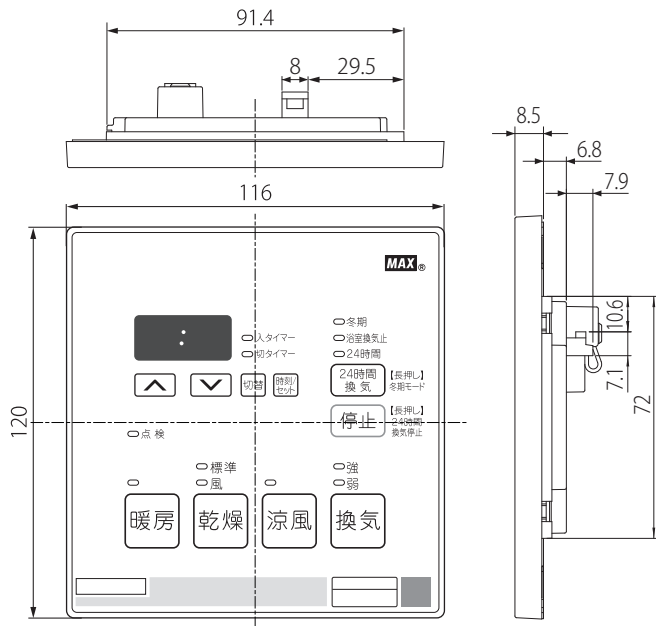


取付注意

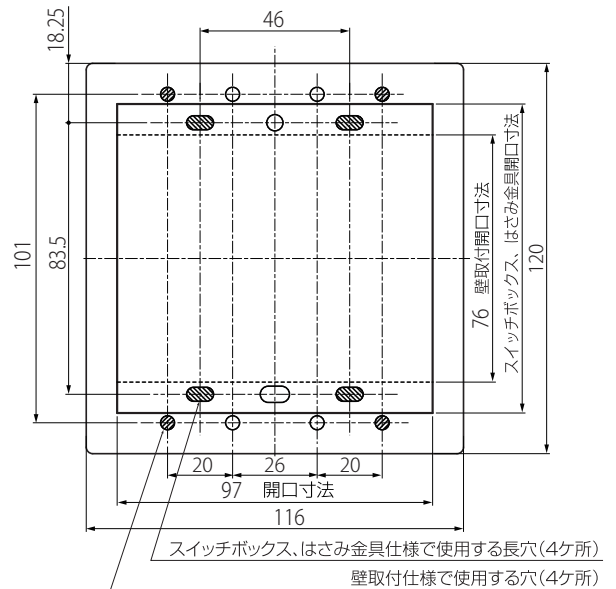
- リモコンはお客さまと打ち合わせて、操作に便利な位置に取付ける
- リモコンは洗面脱衣室など、必ず浴室外に取付ける 防水構造になっていないので、浴室には取付けないでください。
- リモコンと本体は5mコードで接続する リモコンコードは本体に接続されています。壁にリモコンコードを通線する時は、先端のコネクタ、接続電線部分を保護して作業を行なってください。
- 通線の途中でリモコンコードが尖ったものへ接触したり、こすれたりしないように取付ける 断線や故障のおそれがあります。

## ■リモコン外形寸法図 (単位: mm)

※開口寸法 97×76  
97×95  
(スイッチボックス、はさみ金具)

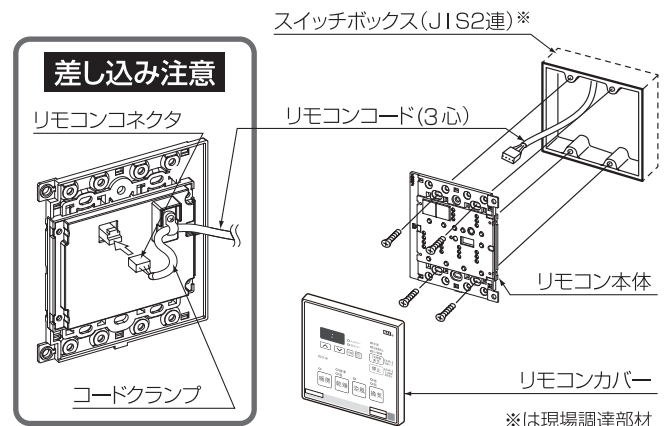


## 取付寸法図



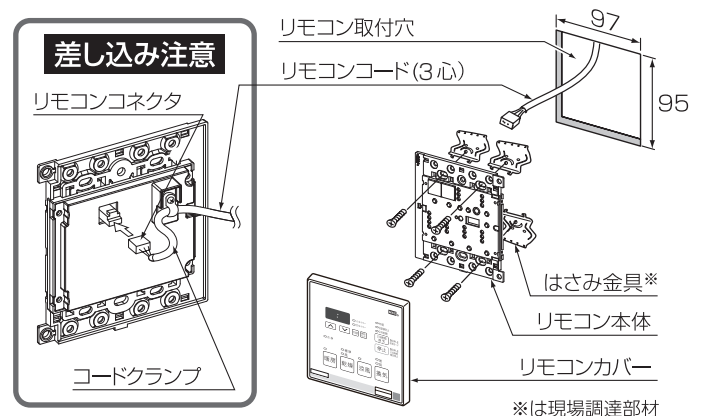
## スイッチボックスを使用する場合

- ①取付場所に事前にスイッチボックス(JIS2連;現場調達)を取り付けておいてください。
- ②リモコンカバーをリモコン本体から取り外してください。
- ③リモコン本体裏のソケット(3P)にリモコンコード先端のコネクタを確実に差し込み、コードクランプで固定してください。コネクタが確実に接続されていることを確認してください。差し込みが不完全な場合、故障や誤動作の原因となります。
- ④スイッチボックス用取付ねじ(現場調達)4本でリモコン本体をスイッチボックスに取り付けてください。ねじは締めすぎないように注意してください。
- ⑤リモコンカバーを元通り取り付けてください。



## 市販のはさみ金具を使用する場合

- ①取付場所に穴(97×95mm)を開けてください。穴を開けるとき、リモコンコードを断線しないように注意してください。
- ②リモコンカバーをリモコン本体から取り外してください。
- ③リモコン本体裏のソケット(3P)にリモコンコード先端のコネクタを確実に差し込み、コードクランプで固定してください。コネクタが確実に接続されていることを確認してください。差し込みが不完全な場合、故障や誤動作の原因となります。
- ④各はさみ金具(現場調達)の取付方法で取り付けてください。ねじは締めすぎないように注意してください。
- ⑤リモコンカバーを元通り取り付けてください。

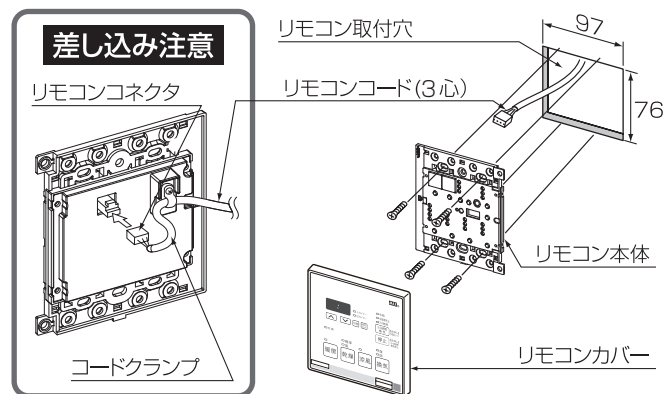


# 11 リモコンの取付(つづき)

## 壁へ直接取り付ける場合

ねじが効きにくい壁には、事前に裏補強するか、カールプラグなどを使用してください。

- ①取付場所に穴(97×76mm)を開けてください。  
穴を開けるとき、リモコンコードを断線しないように注意してください。
- ②リモコンカバーをリモコン本体から取り外してください。
- ③リモコン本体裏のソケット(3P)にリモコンコード先端のコネクタを確実に差し込み、コードクランプで固定してください。  
コネクタが確実に接続されていることを確認してください。  
差し込みが不完全な場合、故障や誤動作の原因となります。
- ④付属の+皿タッピンねじ4×35(リモコン取付用)4本でリモコン本体を壁に取り付けてください。  
ねじは締めすぎないように注意してください。
- ⑤リモコンカバーを元通り取り付けてください。



# 12 取付確認チェックシート

項目	内容	参照ページ	チェック欄
本体取付	ダクト方向は正しい方向を向いていますか?	P 13	
	吹出し方向が洗い場を向いていますか?	P 11	
	ねじ穴カバーは取付けられていますか?	P 11	
ダクト取付 工事	下り勾配を確保していますか?	P 13	
	アルミテープで固定されていますか?	P 13	
電気工事	電源電線およびトイレスイッチ用電線はAC100Vに接続されていますか?	P 15	
	電源電線およびトイレスイッチ用電線は各端子台の指定の位置に心線が見えないように接続されていますか?	P 15	
	D種接地工事によるアース線が接続されていますか?	P 15	
	電源電線およびトイレスイッチ用電線、アース線がコードクランプにより固定されていますか?	P 15	
	漏電遮断器は取付いていますか?	P 15	

別途、建築側(設備業者さま)による設定、試運転作業があります。  
この取付説明書を必ず建築側(設備業者さま)にお渡してください。

# 試運転 ※くわしい使用方法は取扱説明書を参照してください。

## 電源投入前の確認

居室や台所に設置されている外気取入口(給気口)を開けてください。浴室のドアの空気取入口に開閉機構がある場合は開けてください。台所のレンジフード、居室の換気扇は全て停止してください。

## 時刻の設定

分電盤の換気乾燥暖房機専用ブレーカーを入れてください。乾燥ランプが点滅し、時刻・タイマー表示窓に **12 00** が点滅表示されます。この状態で時刻の設定を行ってください。リモコンの時刻は **▲**(進む)、**▼**(戻る)のボタンを押すと変わります。時刻を合わせたら時刻/セットボタンを押してください。その時刻から時計がスタートします。

## 時刻修正の確認

時刻/セットボタンを3秒以上押してください。時刻表示が点滅し時刻設定モードになります。**▲**(進む)、**▼**(戻る)のボタンで時刻を変えることができることを確認してください。現在時刻に合わせて時刻/セットボタンを押し、時計をスタートさせてください。

## 24時間換気モードの確認

24時間換気ボタンを押してください。24時間換気ランプが点灯します。このとき約20秒間ダクトの圧力損失を計測する為の調整運転を自動的に行います。ファンが高速でまわり、運転音が大きくなりますが故障ではありません。調整運転が終わると24時間換気運転となります。浴室の吸込口、各吸込グリルから風が吸い込まれることを確認してください。

24時間換気ボタンを押してください。浴室換気止ランプが点灯し、浴室の吸込口から吸い込まれる風が止まったことを確認してください。再度24時間換気ボタンを押してください。24時間換気ランプが点灯し、浴室の吸込口から風が入っていくことを確認してください。

停止ボタンを3秒以上押してください。24時間換気ランプが消灯し、24時間換気運転が停止したことを確認してください。

## 乾燥モードの確認

乾燥ボタンを押してください。乾燥標準ランプが点灯し、吹出し口から温風が出てくることを手で確認してください。このとき洗面所、トイレの吸込グリルから風が吸い込まれることを確認してください。

乾燥ボタンを押してください。乾燥風ランプが点灯し、吹出し口から風(室温)が出てくることを確認してください。停止ボタンを押してください。乾燥ランプが消灯し、乾燥運転が停止したことを確認してください。

## 涼風モードの確認

涼風ボタンを押してください。涼風ランプが点灯し、吹出し口から風(室温)が出てくることを手で確認してください。このとき洗面所、トイレの吸込グリルから風が吸い込まれることを確認してください。停止ボタンを押してください。涼風ランプが消灯し、涼風運転が停止したことを確認してください。

## 暖房モードの確認

暖房ボタンを押してください。暖房ランプが点灯し、吹出し口から温風が出てくることを手で確認してください。停止ボタンを押してください。暖房ランプが消灯し、暖房運転が停止したことを確認してください。

## 換気モードの確認

換気ボタンを押してください。換気強ランプが点灯し、浴室の吸込口、洗面所、トイレの吸込グリルから風が吸い込まれることを確認してください。  
換気ボタンを押してください。換気弱ランプが点灯し、吸込口から吸込まれる風が低下したことを確認してください。  
停止ボタンを押してください。換気ランプが消灯し、換気運転が停止したことを確認してください。

## トイレ換気スイッチの確認(UFD-120Aの場合、浴室とトイレの親子扇の場合のみ確認)

トイレの換気量を増やす機能です。24時間換気または停止時にスイッチを入れるとトイレの換気量が増加します。スイッチを切るともとの状態に戻ります。(遅延設定有効の場合は遅延時間経過後ももどに戻ります)トイレの換気スイッチを入れ、トイレの吸込グリルから風が吸い込まれることを確認してください。トイレの換気スイッチを切り、トイレの吸込グリルから吸い込まれる風が停止したことを確認してください。

## 入タイマー(予約運転開始時刻)の確認

現在時刻を設定していないと入タイマーの設定はできません。

- (1)「乾燥」「涼風」「暖房」「換気」のいずれかのボタンを押して運転モードを指定してください。
- (2)タイマー切替ボタンを押してください。  
入タイマーランプが点灯し、時刻・タイマー表示窓に **23 00**(初期設定)が表示されることを確認してください。
- (3) **▲** **▼** のボタンを押して、時刻表示を、運転を開始させたい時刻に合わせてください。  
時刻表示は10分単位で変わり、押し続けると連続して変わります。
- (4)設定した時刻になったら(1)で指定したモードで運転が開始されることを確認してください。  
入タイマーを現在時刻に近い時刻で、仮に設定すれば短時間で確認できます。

## 試運転の終了

換気乾燥暖房機のブレーカーを切り、動作が停止していることを確認して試運転を終了してください。

	浴室	洗面所/トイレ (洗面所またはトイレ)
24時間換気		
乾燥		
涼風		
暖房		
換気		

※デザインは異なる場合があります。

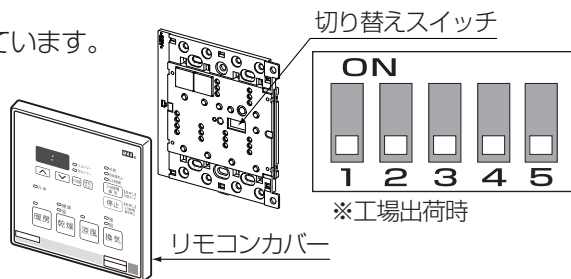
# 以下の内容は、建築側（設備業者さま）にて実施してください

## 24時間換気風量・トイレ換気遅延・換気モードの風量の設定

24時間換気風量・トイレ換気遅延・換気モードの風量の設定を行う場合は、下記の手順で行ってください。

※工場出荷時はUFD-130A: 「100m<sup>3</sup>/h」、「なし」、「設定1」  
UFD-120A: 「80m<sup>3</sup>/h」、「なし」設定になっています。

- ①分電盤の換気乾燥暖房機用ブレーカーを切ってください。
- ②リモコンカバーを取り外してください。
- ③下表を参照し、切り替えスイッチで設定してください。
- ④リモコンカバーを取り付けてください。
- ⑤ブレーカーを入れてください。



### UFD-130A

24時間換気風量 (m <sup>3</sup> /h) 設定						トイレ換気遅延		換気風量	
40	60	80	100	125	150	なし	あり (3分)	設定1 強 190 弱 150	設定2 強 210 弱 171
↑↑↑ 1 2 3	↑↑↓ 1 2 3	↑↓↓ 1 2 3	↓↓↓ 1 2 3	↓↑↓ 1 2 3	↓↓↑ 1 2 3	↓ 4	↑ 4	↓ 5	↑ 5

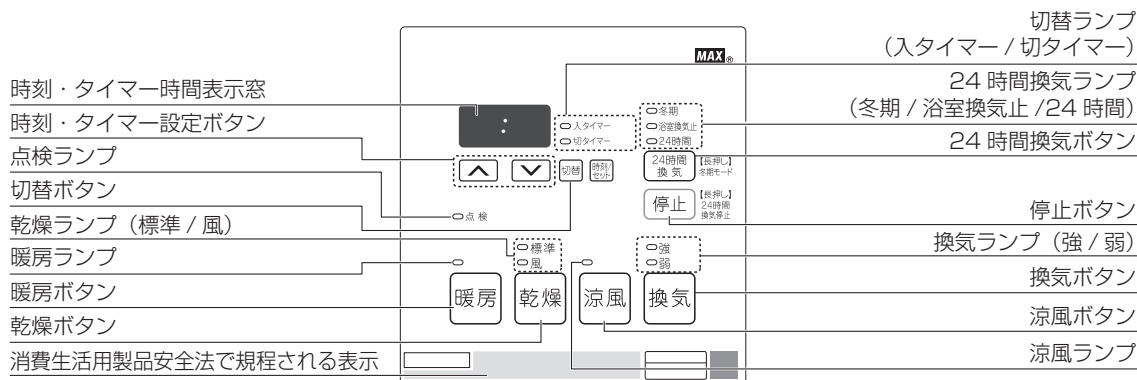
### UFD-120A

24時間換気風量 (m <sup>3</sup> /h) 設定					トイレ換気遅延	
40	60	80	100	120	なし	あり (3分)
↑↑↑ 1 2 3	↑↑↓ 1 2 3	↑↓↓ 1 2 3	↓↓↓ 1 2 3	↓↑↓ 1 2 3	↓ 4	↑ 4

## 点検と試運転

### ■点検

- ①本体とリモコンが確実に取り付けられているか確認してください。
- ②AC100V用電源ケーブルが、分電盤より本体に結線され、リモコンコードが確実に接続されているか確認してください。
- ③各入出力端子台にケーブルが結線されているか確認してください。
- ④アースが確実に取り付けられているか確認してください。
- ⑤ダクト類が確実に取り付けられているか確認してください。
- ⑥最初の項目の「安全のために必ずお守りください」が守られているか、確認してください。



裏ページにつづく